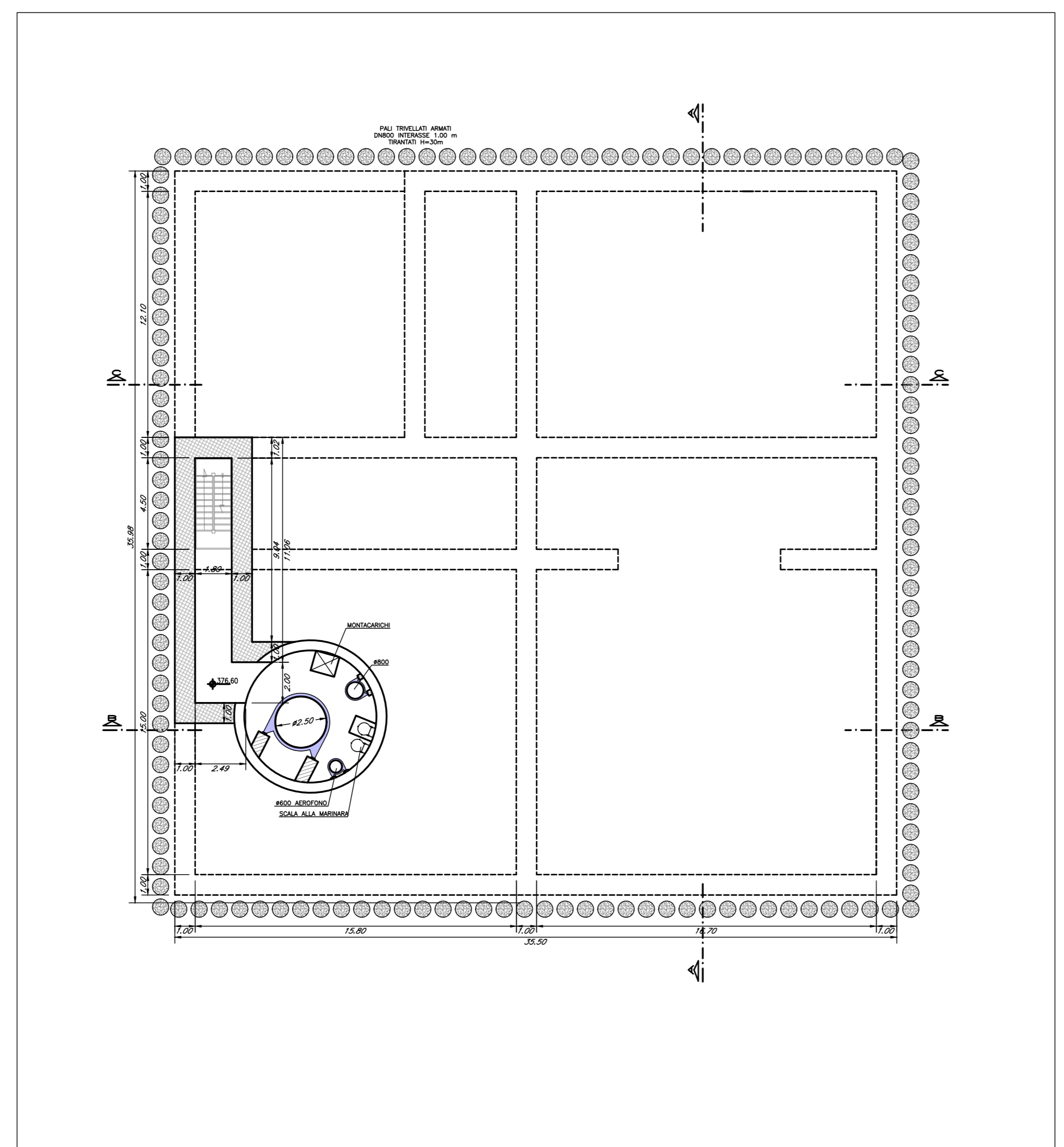
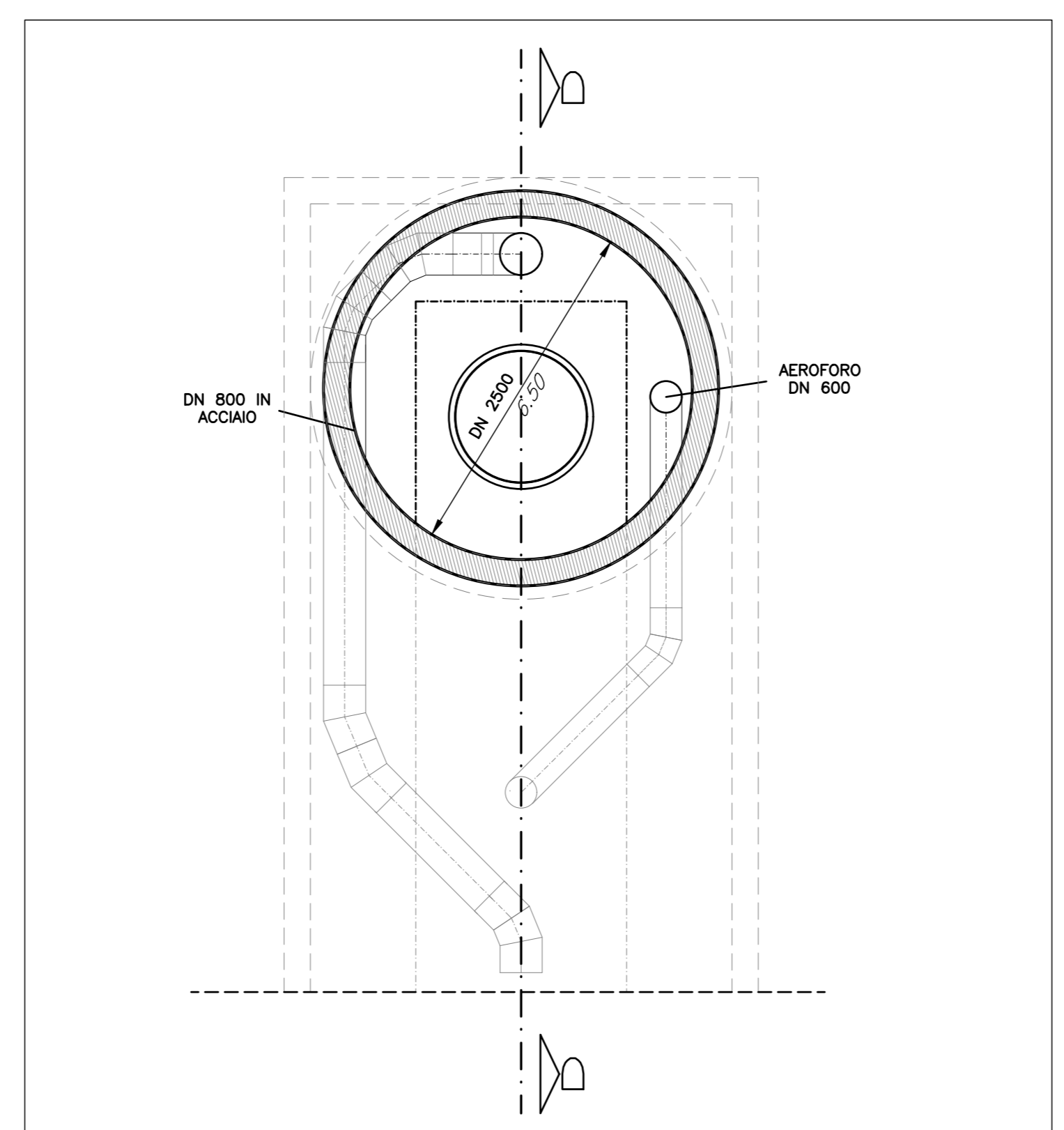


POZZO 1 PIANTA - SCALA 1: 200

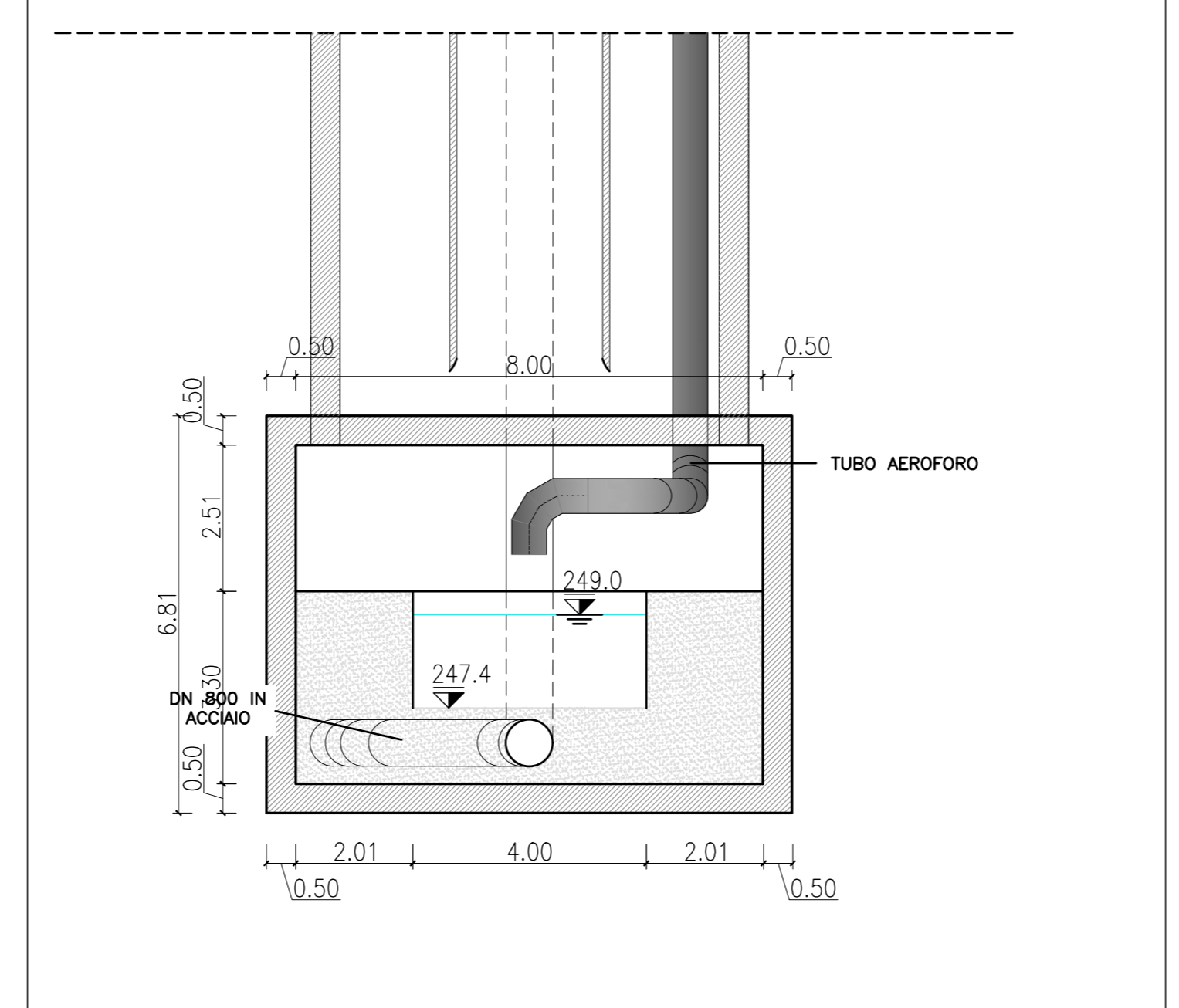


POZZO 1 PIANTA QUOTA CUNICOLO DI ACCESSO - SCALA 1: 200

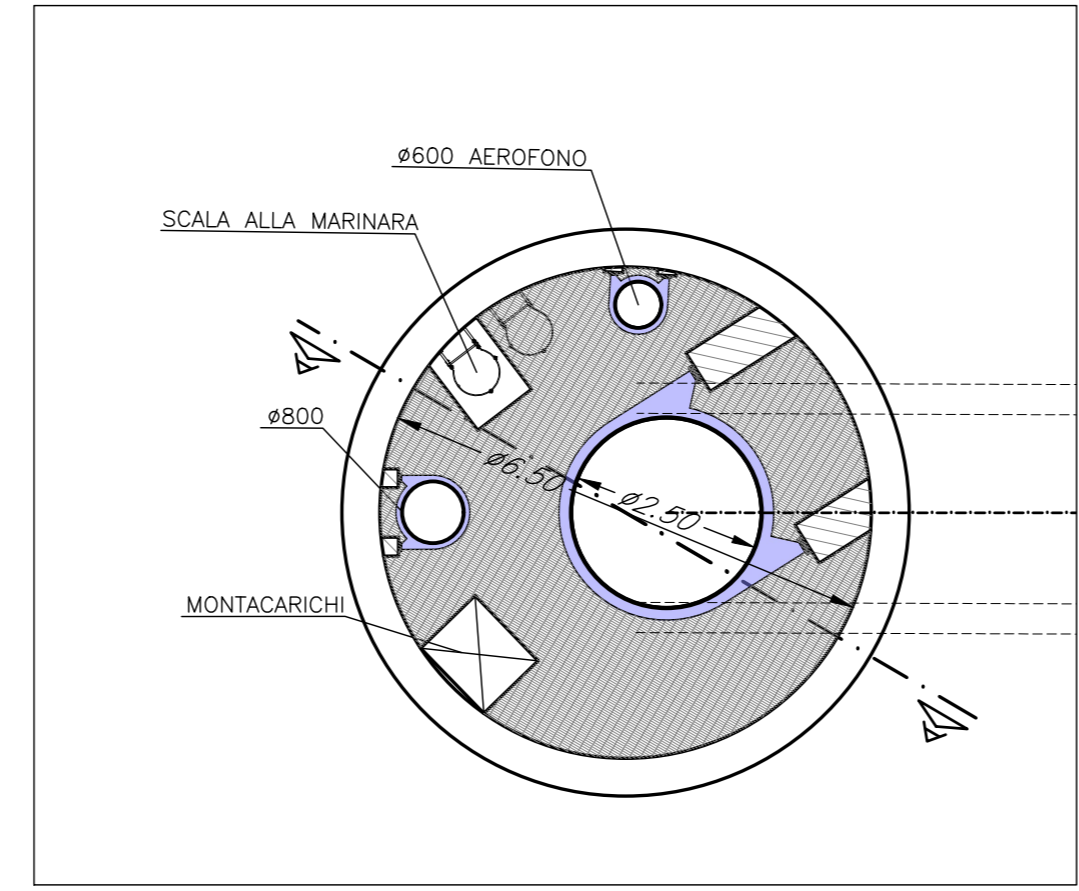
POZZO 1 SEZIONE A-A - SCALA 1: 100



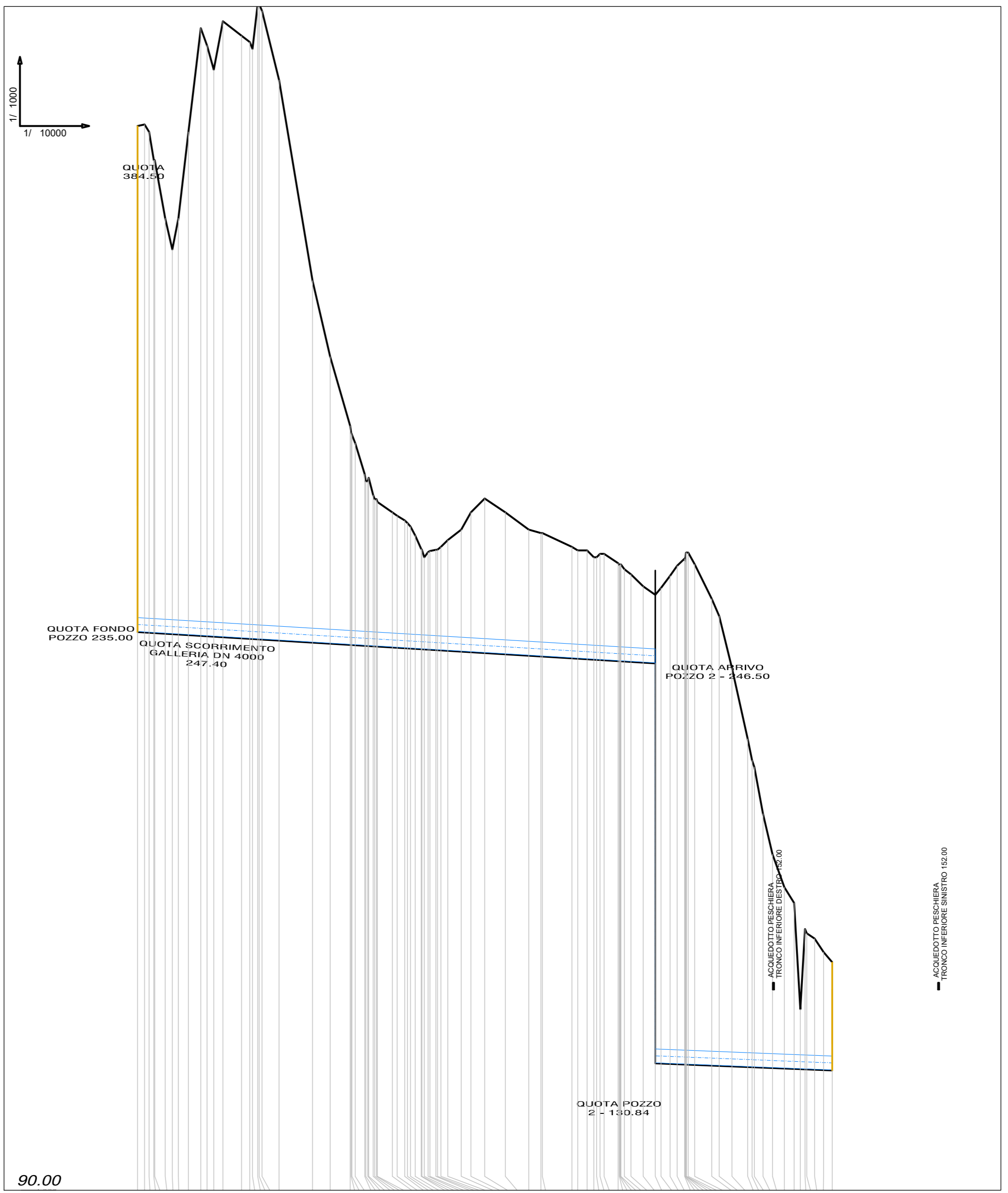
POZZO 1 SEZIONE B-B - SCALA 1: 100



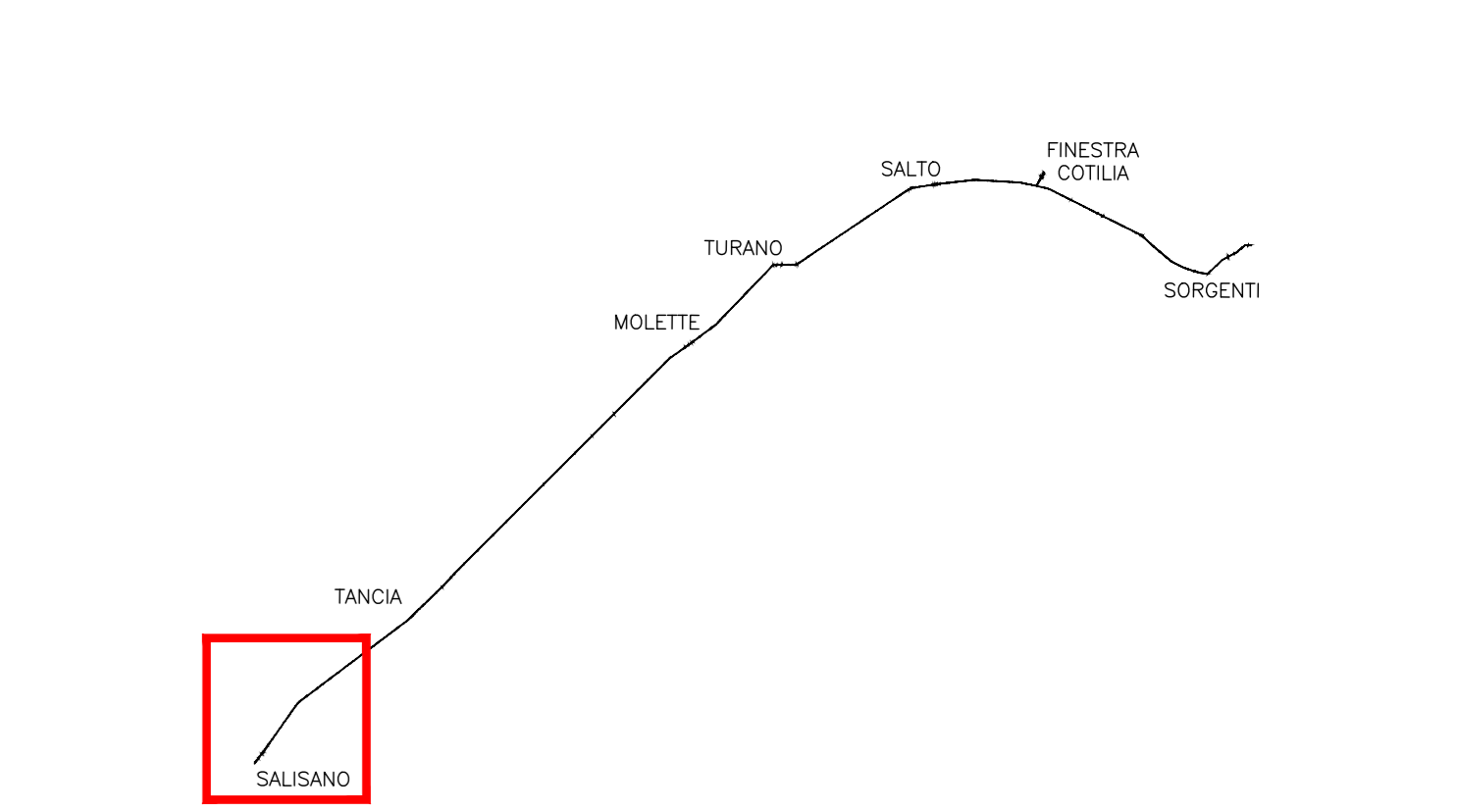
POZZO 1 SEZIONE C-C - SCALA 1: 100



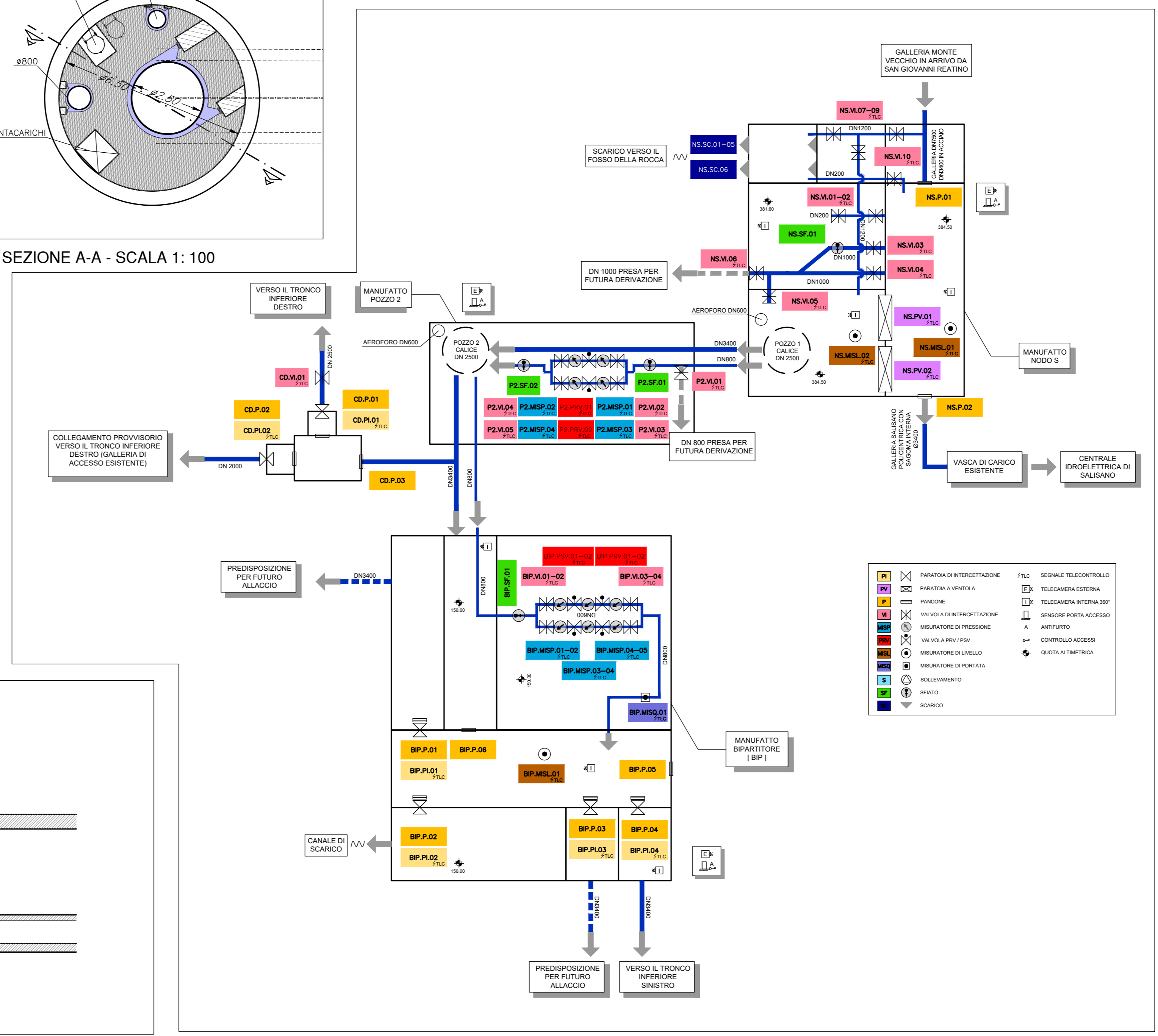
POZZO 1 SEZIONE A-A - SCALA 1: 100



PROFILO SORPASSO - SCALA 1: 10000



QUADRO D'UNIONE



PRESIDENZA DEL CONSIGLIO DEI MINISTRI
MESSA IN SICUREZZA DEL SISTEMA ACQUEDOTTISTICO DEL PESCHIERA PER L'APPROVVIGIONAMENTO IDRICO DI ROMA CAPITALE E DELL'AREA METROPOLITANA

IL COMMISSARIO STRAORDINARIO ING. PH.D MASSIMO SESSA
SUB COMMISSARIO ING. MASSIMO PATERNOSTRO

aceq
ACEA ATO 2 SPA

aceq
Ingegneria e Servizi

ELABORATO
A194PD PRS D149 6
COD. ATO2_APE10116
DATA OTTOBRE 2019 | SCALA VARE

AGG. N.	DATA	NOTE	FIRMA
1	06-19	AGGIORNAMENTO PER SA	
2	06-20	AGGIORNAMENTO ELABORATI	
3	06-20	AGGIORNAMENTO ELABORATI	
4	06-21	AGGIORNAMENTO TRACCE SUIAPP	
5	06-21	AGGIORNAMENTO ELABORATI	
6	06-22	AGGIORNAMENTO LVP	
7			

TEAM DI PROGETTAZIONE

CAPO PROGETTO
Ing. Filippo Marchetti

REDAZIONE
Ing. Vittorio Angelini
Ing. Matteo Botticelli
Ing. PhD Chiara Ferretti
Ing. Roberto Biagi
Ing. Claudio Lunardi

ASSETTI AMBIENTALI
Ing. Simona Fazio
Ing. Francesco Cigni

ASSETTI TECNICI DI SUPPORTO
Geom. Stefano Pappalardo
Geom. Filippo Arvia
Geom. Irene Cristini

Hanno collaborato:
Ing. Geol. Elio Pizzini
Ing. Vittorio Angelini
Ing. Matteo Botticelli
Ing. PhD Chiara Ferretti
Ing. Roberto Biagi
Ing. Claudio Lunardi
Geom. Mirco Firinu
Geom. Massimo Tosi
Geom. Valeria Di Carlo
Geom. Fabio Frazza
Geom. Irene Cristini

IL RESPONSABILE DEL PROCEDIMENTO
Ing. PhD Alessio Delle Site

SUPPORTO AL RESPONSABILE DEL PROCEDIMENTO
Dot. Avv. Vittorio Genari
Sig.ra Claudia Sacchetti
Ing. Barbara Paglia

CONSULENTE
Ing. Biagio Eramo

Progetto di sicurezza e ammodernamento dell'approvvigionamento della città metropolitana di Roma
"Messa in sicurezza e ammodernamento del sistema idrico del Peschiera".
L.n.108/2021, ex DL n.77/2021 art. 44 Allegato IV
CUP 033E17000400006

PROGETTO DEFINITIVO

OPERE DI SORPASSO CENTRALE DI SALISANO

POZZO DI DISSIPAZIONE 1 PRESSO IL NODO S - POZZO E SEZIONE VERTICALE

LEGENDA

- ANZICIONE DI ACQUEDOTTAZIONE
- PARAFANGO A SENSIBILITÀ
- FRANGIACQUE
- VALVOLA DI INTERCETTAZIONE
- VALVOLA PER MANOVRA
- VALVOLA PER SPO
- MANIFESTO DI CARICO
- MANIFESTO DI SCARICO
- MANIFESTO TELECONTROLLO
- TELECOMANDA ESTERNA
- TELECOMANDA INTERNA NF
- MANIFESTO IDENTITÀ ACCESSO
- MANIFESTO
- CONTROLO ACCESSO
- QUOTA ALTIMETRICA