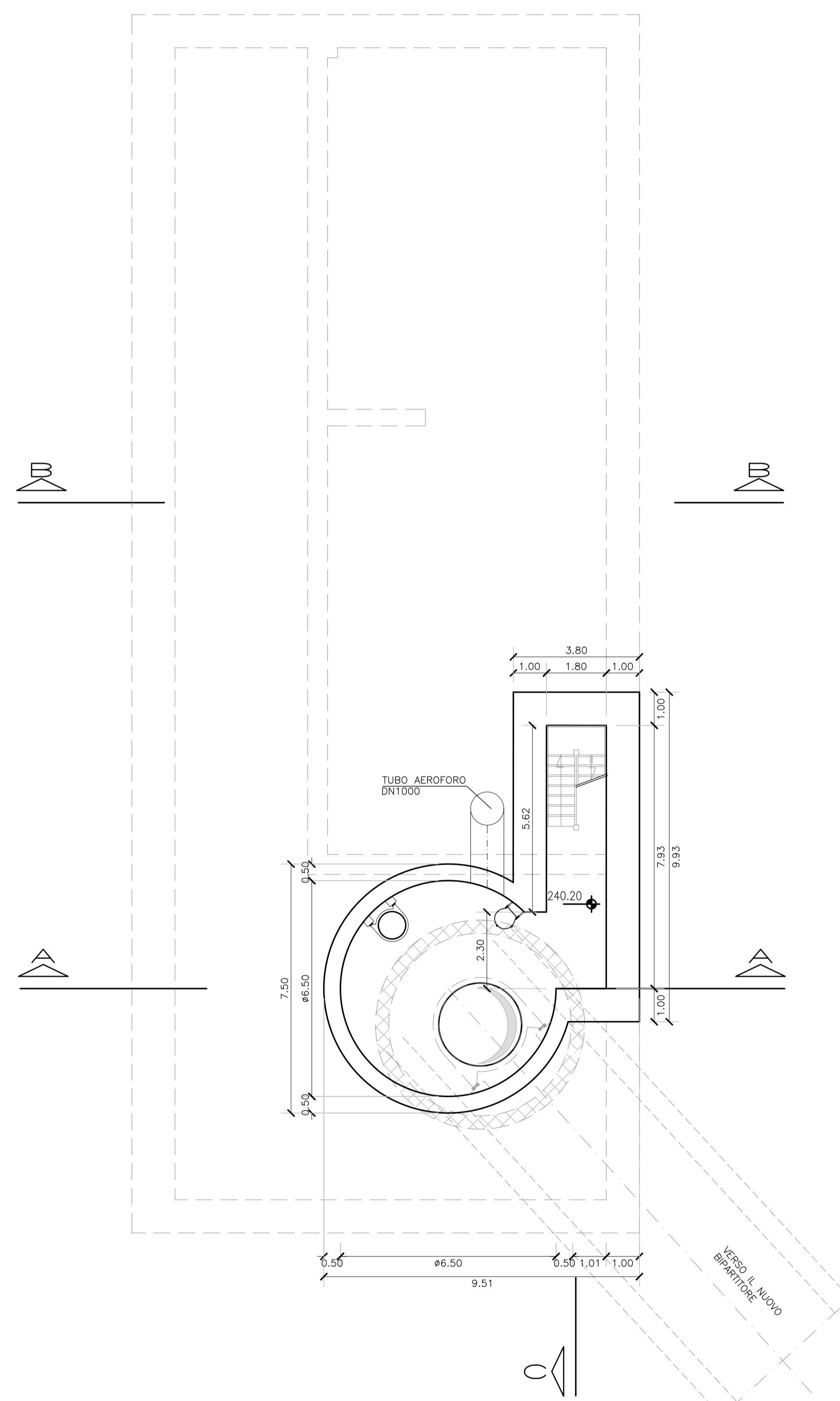
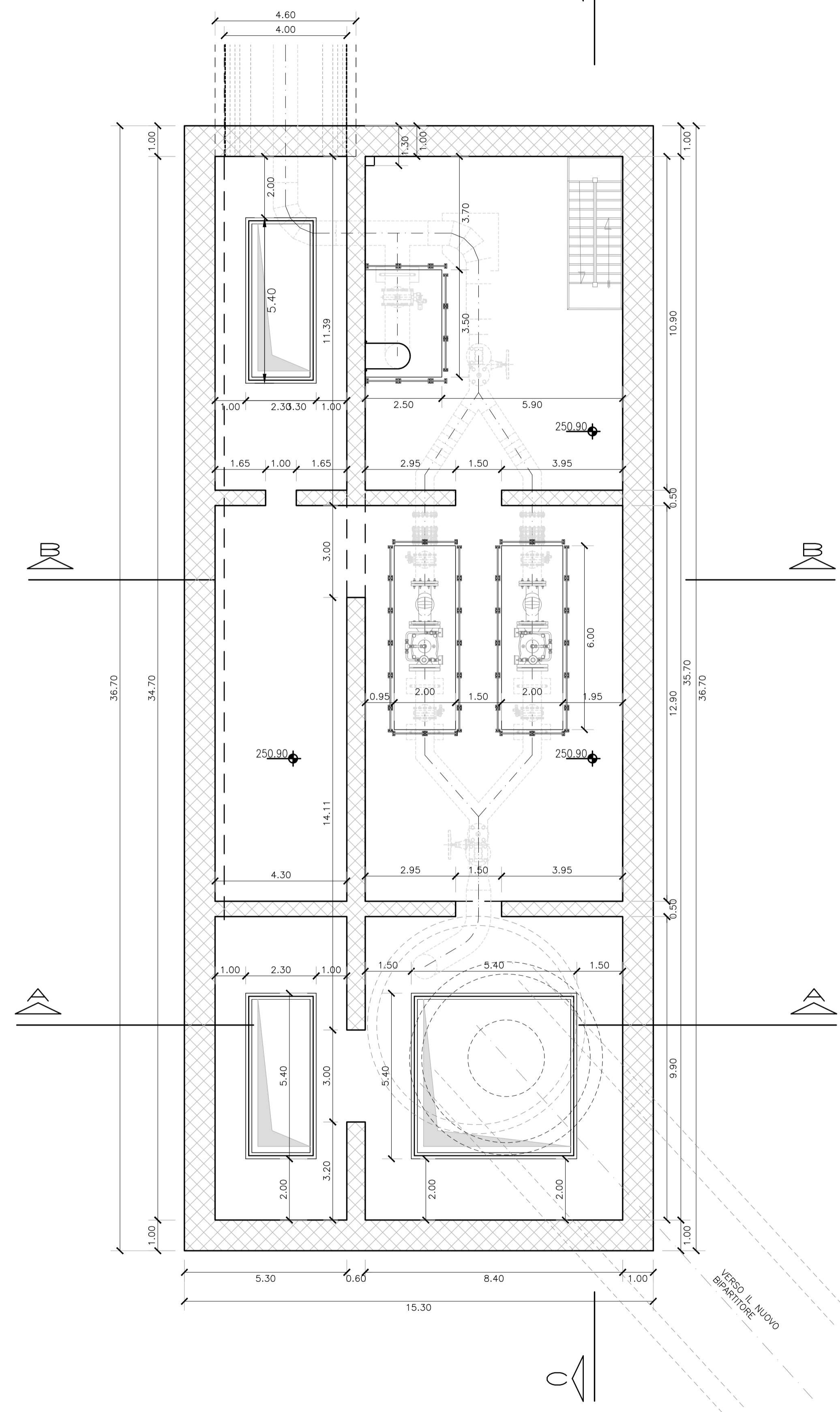


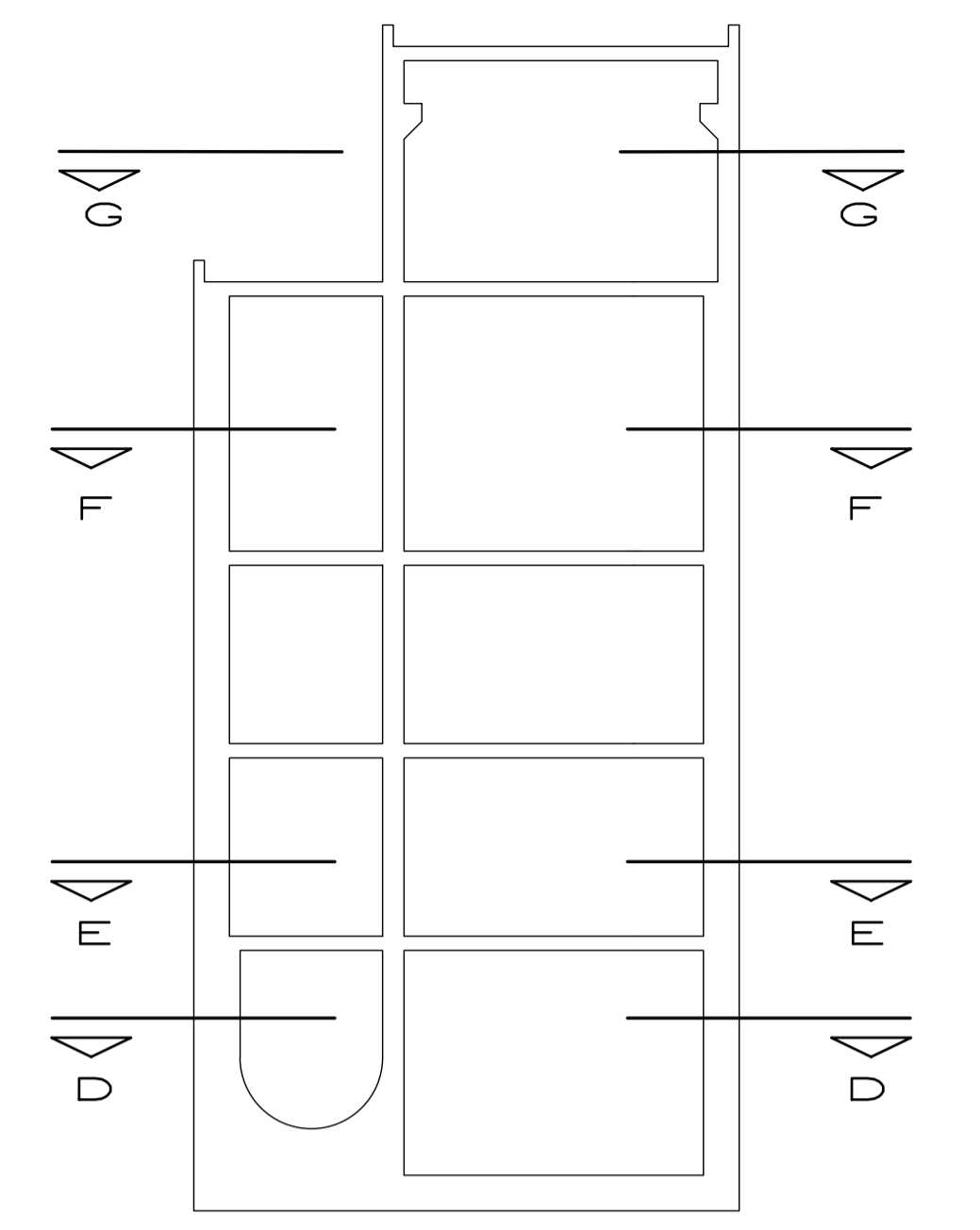
PIANTA D-D - SCALA 1:100



PIANTA D1-D1 - SCALA 1:100



PIANTA E-E - SCALA 1:100





PRESIDENZA DEL CONSIGLIO DEI MINISTRI
MESSA IN SICUREZZA DEL SISTEMA ACQUEDOTTISTICO DEL PESCHIERA PER L'APPROVVIGIONAMENTO IDRICO DI ROMA CAPITALE E DELL'AREA METROPOLITANA
 IL COMMISSARIO STRAORDINARIO ING. PH.D MASSIMO SESSA
 SUB COMMISSARIO ING. MASSIMO PATERNOSTRO

 ACEA ATO 2 SPA	<p>IL RESPONSABILE DEL PROCEDIMENTO Ing. Ph.D Alessia Delle Site SUPPORTO AL RESPONSABILE DEL PROCEDIMENTO Dott. Av. Vittorio Gemari Sig.ra Claudia Iacobelli Ing. Barnaba Paglia</p> <p>CONSULENTE Ing. Biagio Eramo</p>																																
ELABORATO A194PD PZ2 D153 6 COD. ATO2 APE10116 DATA OTTOBRE 2019 SCALA 1:100	<p>Progetto di sicurezza e ammodernamento dell'approvvigionamento della città metropolitana di Roma 'Messa in sicurezza e ammodernamento del sistema idrico del Peschiera', L.n.108/2021, ex DL n.77/2021 art. 44 Allegato IV</p>																																
<table border="1" style="width: 100%; border-collapse: collapse;"> <thead> <tr> <th>AGG. N.</th> <th>DATA</th> <th>NOTE</th> <th>FIRMA</th> </tr> </thead> <tbody> <tr> <td>1</td> <td>DIC-19</td> <td>AGGIORNAMENTO PER SIA</td> <td></td> </tr> <tr> <td>2</td> <td>MAR-20</td> <td>AGGIORNAMENTO ELABORATI</td> <td></td> </tr> <tr> <td>3</td> <td>LUG-20</td> <td>AGGIORNAMENTO ELABORATI</td> <td></td> </tr> <tr> <td>4</td> <td>GEN-21</td> <td>AGGIORNAMENTO PROIEZIONE COSEUP 2010 DEL 14/10/2020</td> <td></td> </tr> <tr> <td>5</td> <td>SETT-21</td> <td>AGGIORNAMENTO ELABORATI</td> <td></td> </tr> <tr> <td>6</td> <td>OTT-22</td> <td>AGGIORNAMENTO UVP</td> <td></td> </tr> <tr> <td>7</td> <td></td> <td></td> <td></td> </tr> </tbody> </table>	AGG. N.	DATA	NOTE	FIRMA	1	DIC-19	AGGIORNAMENTO PER SIA		2	MAR-20	AGGIORNAMENTO ELABORATI		3	LUG-20	AGGIORNAMENTO ELABORATI		4	GEN-21	AGGIORNAMENTO PROIEZIONE COSEUP 2010 DEL 14/10/2020		5	SETT-21	AGGIORNAMENTO ELABORATI		6	OTT-22	AGGIORNAMENTO UVP		7				<p>NUOVO TRONCO SUPERIORE ACQUEDOTTO DEL PESCHIERA dalle Sorgenti alla Centrale di Salisano CUP G33E17000400006</p> <p style="text-align: center;">PROGETTO DEFINITIVO</p>
AGG. N.	DATA	NOTE	FIRMA																														
1	DIC-19	AGGIORNAMENTO PER SIA																															
2	MAR-20	AGGIORNAMENTO ELABORATI																															
3	LUG-20	AGGIORNAMENTO ELABORATI																															
4	GEN-21	AGGIORNAMENTO PROIEZIONE COSEUP 2010 DEL 14/10/2020																															
5	SETT-21	AGGIORNAMENTO ELABORATI																															
6	OTT-22	AGGIORNAMENTO UVP																															
7																																	
<p>TEAM DI PROGETTAZIONE</p> <p>CAPO PROGETTO Ing. Angelo Marchetti</p> <p>IDRAULICA Ing. Eugenio Benedini</p> <p>GEOLOGIA E IDROGEOLOGIA Geol. Stefano Tosi</p> <p>GEO TECNICA E STRUTTURE Ing. Angelo Marchetti</p> <p>ASPETTI AMBIENTALI Ing. Nicoletta Stracqualursi</p> <p>ATTIVITA' TECNICHE DI SUPPORTO Geom. Stefano Franciosi</p> <p>ATTIVITA' PATRIMONIALI Geom. Fabio Pompei</p>	<p>Hanno collaborato: Ing. Geol. Eusebio Pasolini Ing. Valeria Angeloro Ing. Matteo Botticelli Ing. Ph.D Chiara Patrelli P.ava. Fabiola Genaro Ing. Roberto Biagi Ing. Claudio Lorusso Geol. Ph.D Paolo Caporossi Geol. Simone Fabo Geol. Yousef Abu Sabha Geol. Filippo Arsie Ing. Francesco Gizzi</p> <p>OPERE DI SORPASSO CENTRALE DI SALISANO</p> <p style="text-align: center;">POZZO DI DISSIPAZIONE 2 - PIANTE TAV 1/2</p> <p>Geom. Mirco Firinu Geom. Miroslav Zappala Geom. Mariona Traldi Geom. Veronica Ceccarelli Geom. Valerio Di Carlo Geom. Fabio Frezza Geom. Irene Cradesi</p>																																