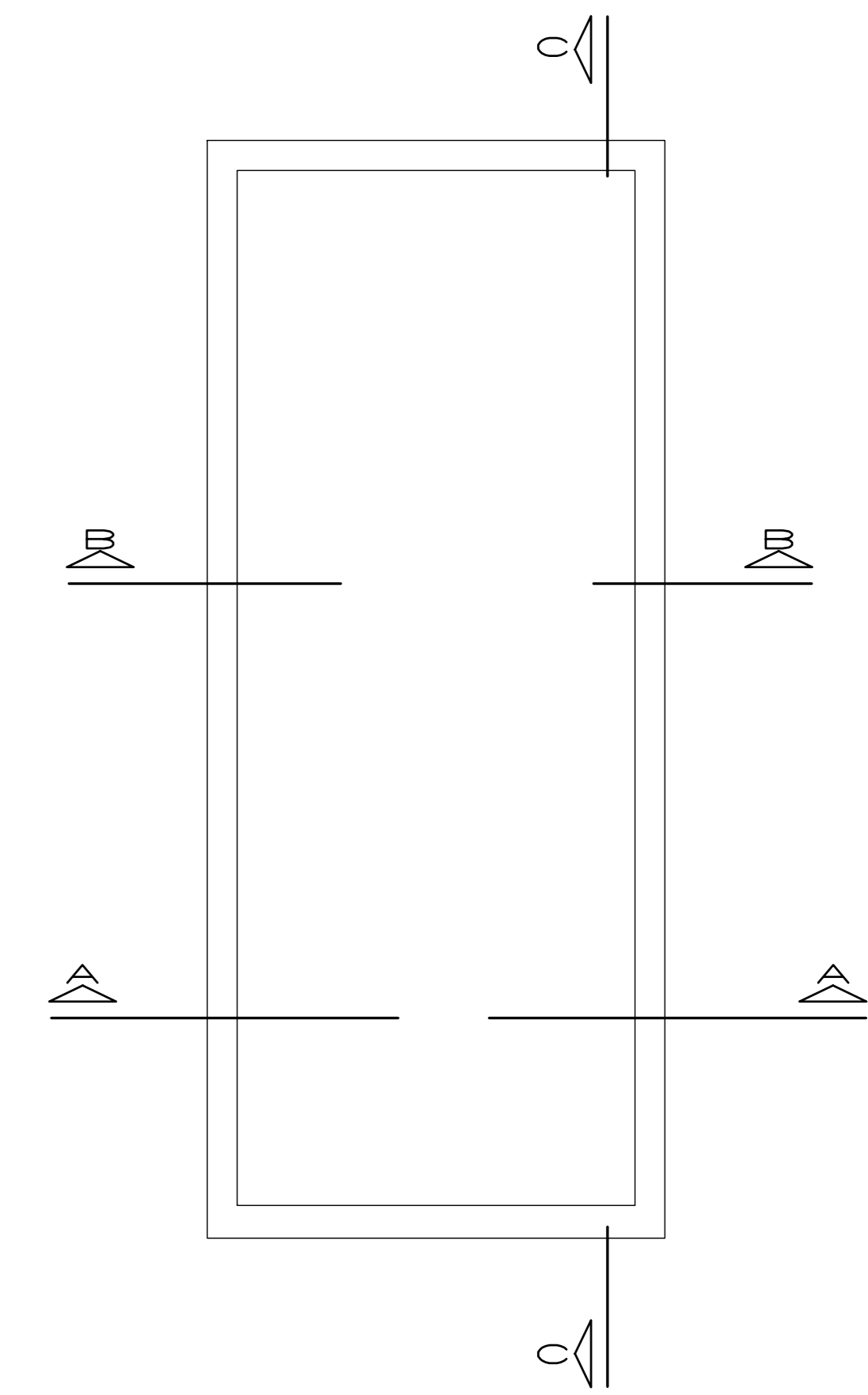
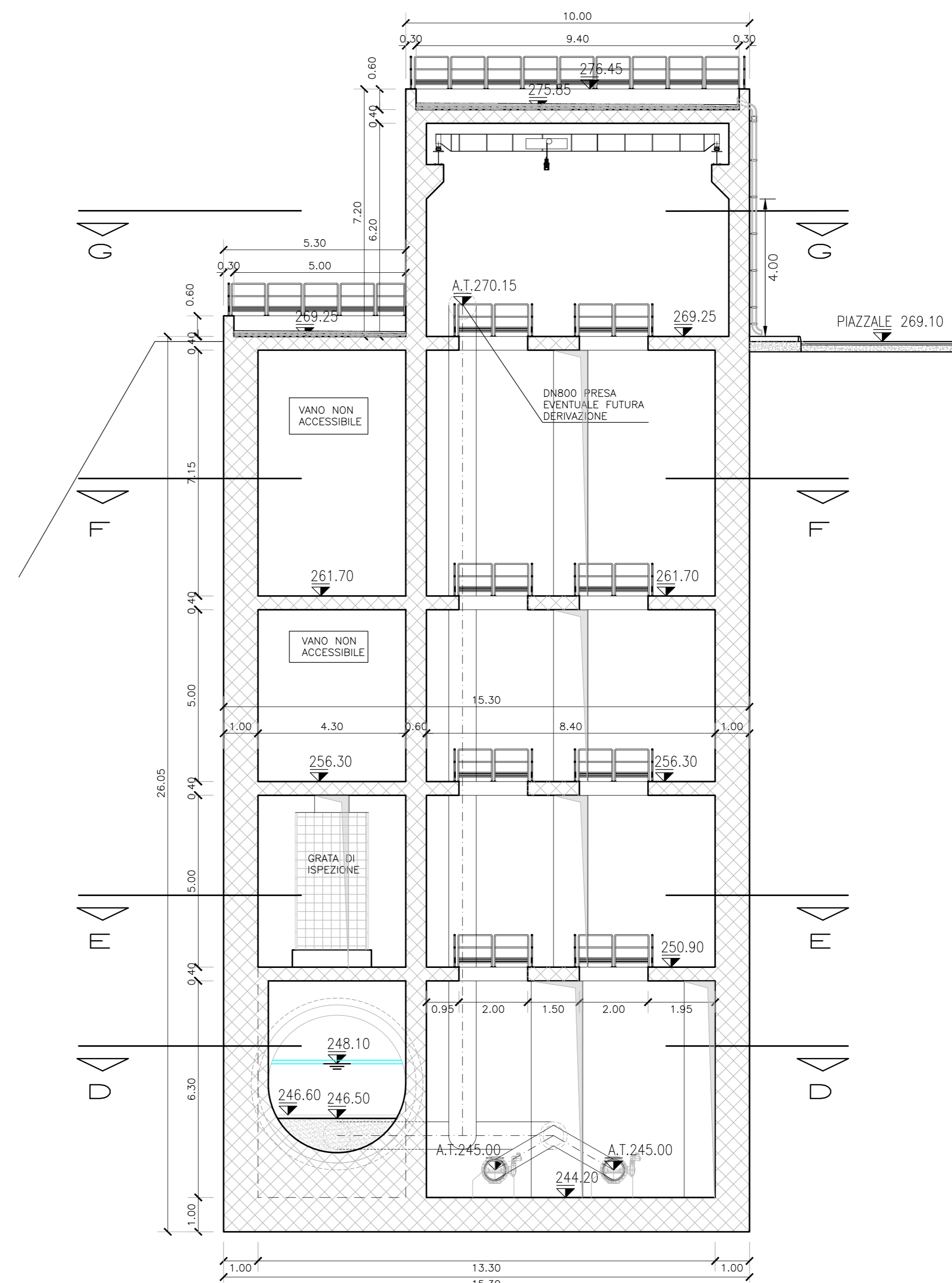
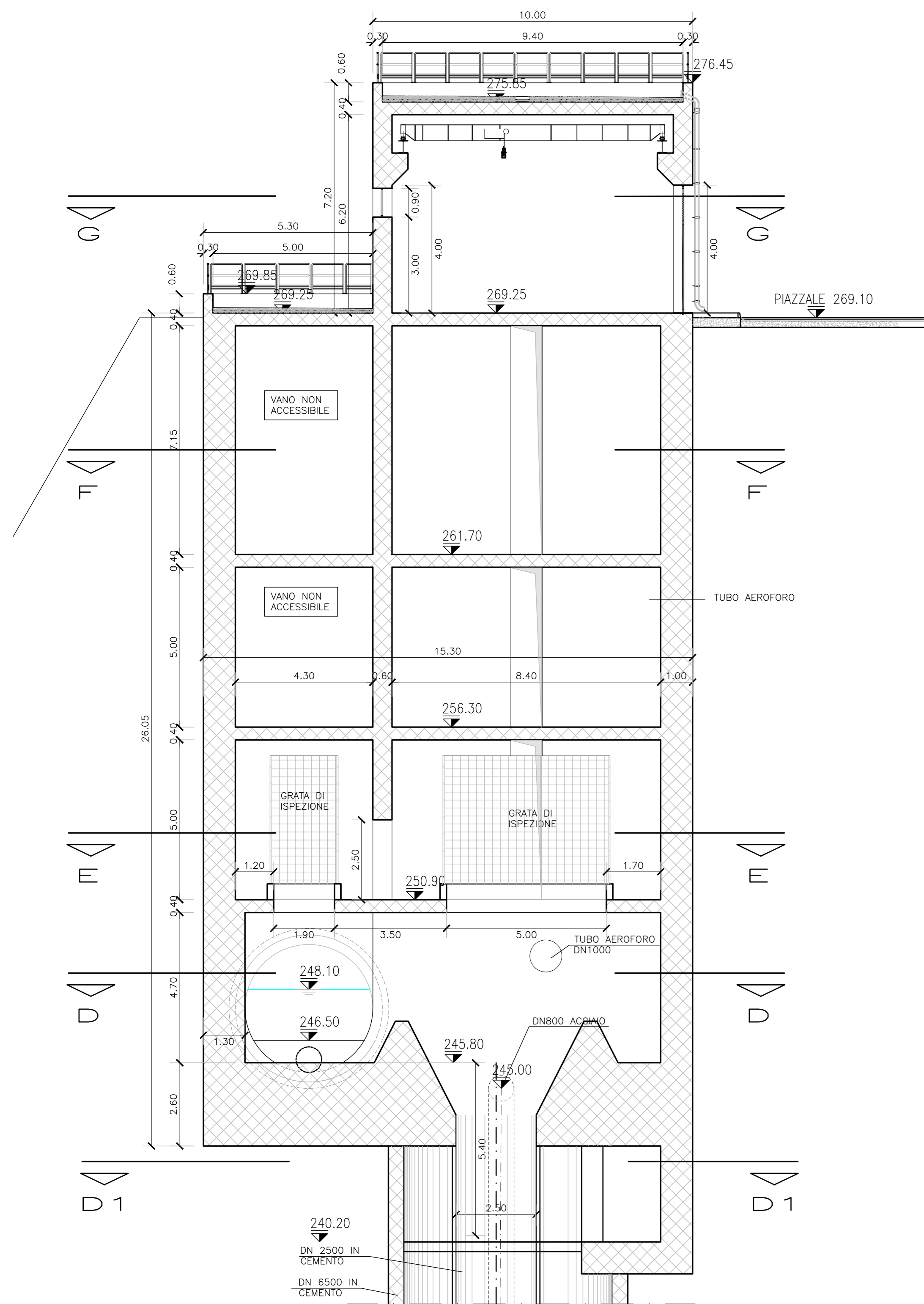
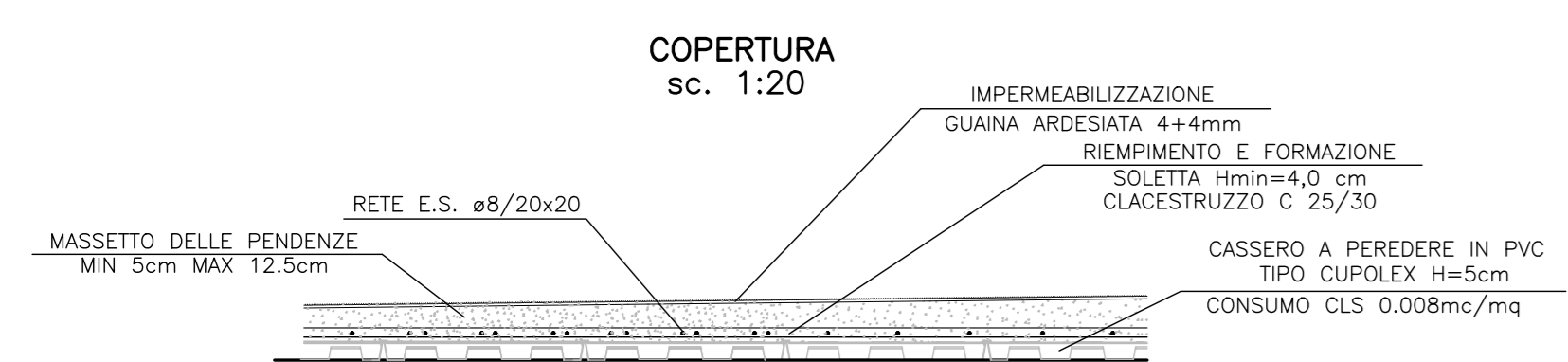


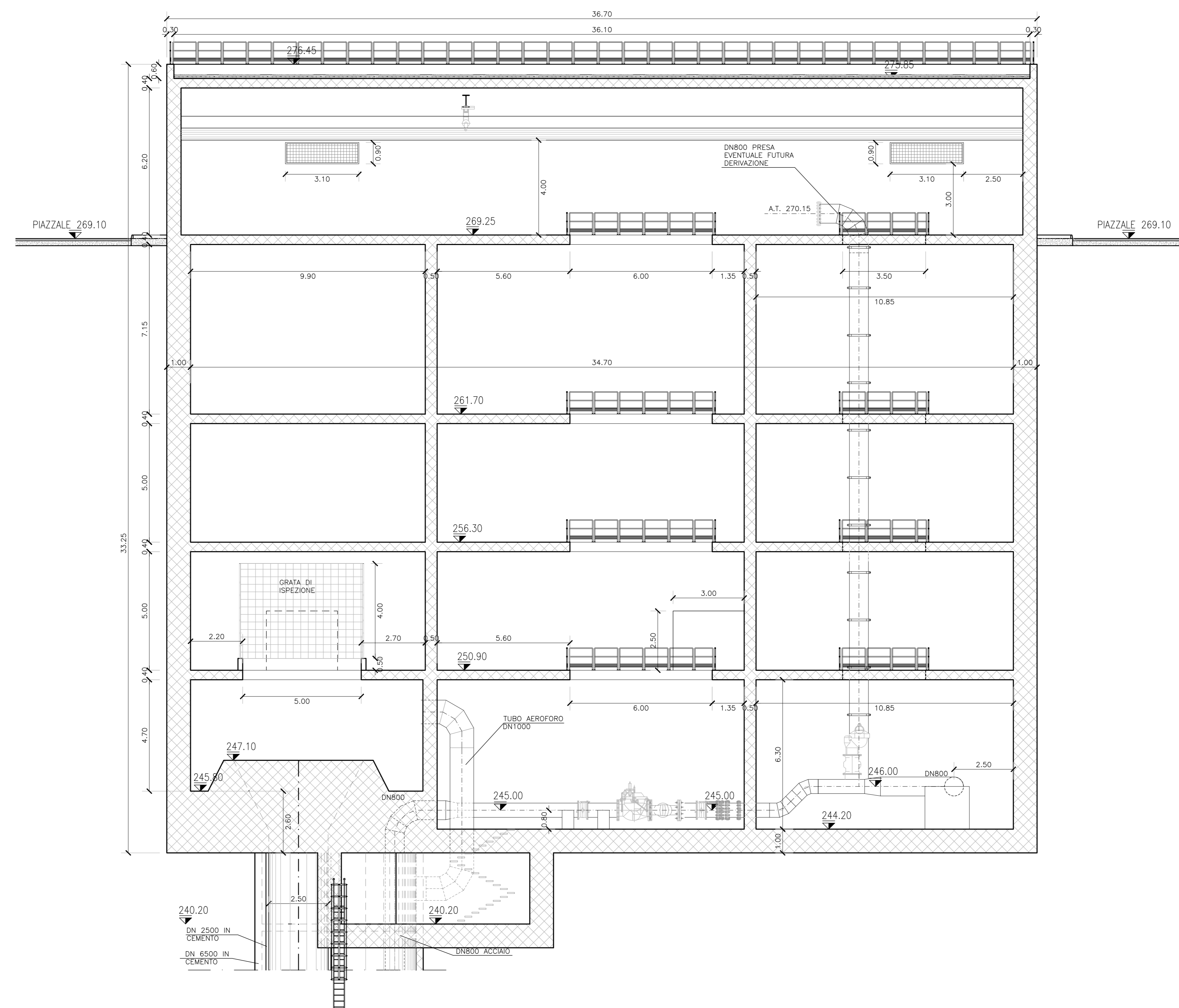
SEZIONE B - B - SCALA 1:100



SEZIONE A - A - SCALA 1:100



SEZIONE C - C - SCALA 1:100



PRESIDENZA DEL CONSIGLIO DEI MINISTRI
MESSA IN SICUREZZA DEL SISTEMA ACQUEDOTTISTICO DEL PESCHIERA PER L'APPROVVIGIONAMENTO IDRICO DI ROMA CAPITALE E DELL'AREA METROPOLITANA
SUB COMMISSARIO ING. MASSIMO PATERNOSTRO

IL RESPONSABILE DEL PROCEDIMENTO
Ing. PhD Alessio Delle Site

SUPPORTO AL RESPONSABILE DEL PROCEDIMENTO
Dott. Avv. Vittorio Germani
Sig.ra Claudia Sacchetti
Ing. Barbara Paglia

CONSULENTE
Ing. Biagio Eramo

ELABORATO
A194PD P22 D155 6
COD. ATO2_APE10116
DATA OTTOBRE 2019 | SCALA VARE

AGG. N.	DATA	NOTE	FIRMA
1	06-19	AGGIORNAMENTO PER SA	
2	06-20	AGGIORNAMENTO ELABORATI	
3	06-20	AGGIORNAMENTO ELABORATI	
4	06-21	AGGIORNAMENTO ELABORATI	
5	06-21	AGGIORNAMENTO ELABORATI	
6	06-22	AGGIORNAMENTO LVP	
7			

PROGETTO DI SICUREZZA E AMMODERNAMENTO DELL'APPROVVIGIONAMENTO DELLA CITTÀ METROPOLITANA DI ROMA "Messa in sicurezza e ammodernamento del sistema idrico del Peschiera".
L.n.108/2021, ex DL n.77/2021 art. 44 Allegato IV

NUOVO TRONCO SUPERIORE ACQUEDOTTO DEL PESCHIERA dalle Sorgenti alla Centrale di Solisano
CUP G33E1700040006

PROGETTO DEFINITIVO

TEAM DI PROGETTAZIONE

CAPO PROGETTO Ing. Filippo Marchetti	Hanno collaborato: Ing. Geol. Elio Paoletti Ing. Vittorio Angeloni Ing. Matteo Botticelli
REDAZIONE Ing. Edoardo Bernardini Ing. Roberto Tosti	Ing. PhD Chiara Fenucci Piero. Fabrizio Genovese Ing. Roberto Biagi Ing. Claudia Lunardi
COORDINATORE E STRUTTURE Ing. Andrea Marchetti	Geol. PhD Paolo Caporaso Geol. Stefano Pappalardo Geol. Yusuf Abu Sabha Ing. Francesco Cigni
ASSETTI AMBIENTALI Ing. Simona Benedicenti	Geom. Mirco Firinu Geom. Martina Tosi Geom. Valeria Di Carlo
ATTIVITÀ TECNICHE DI SUPPORTO Geom. Stefano Pappalardo	Geom. Massimo Roberto Zappalà Geom. Veronica Ceccarelli Geom. Fabio Frazza Geom. Irene Cristini
ATTIVITÀ PATRIMONIALI Geom. Fabio Frazza	

OPERE DI SORPASSO CENTRALE DI SALSANO
POZZO DI DISSIPAZIONE 2 - SEZIONI