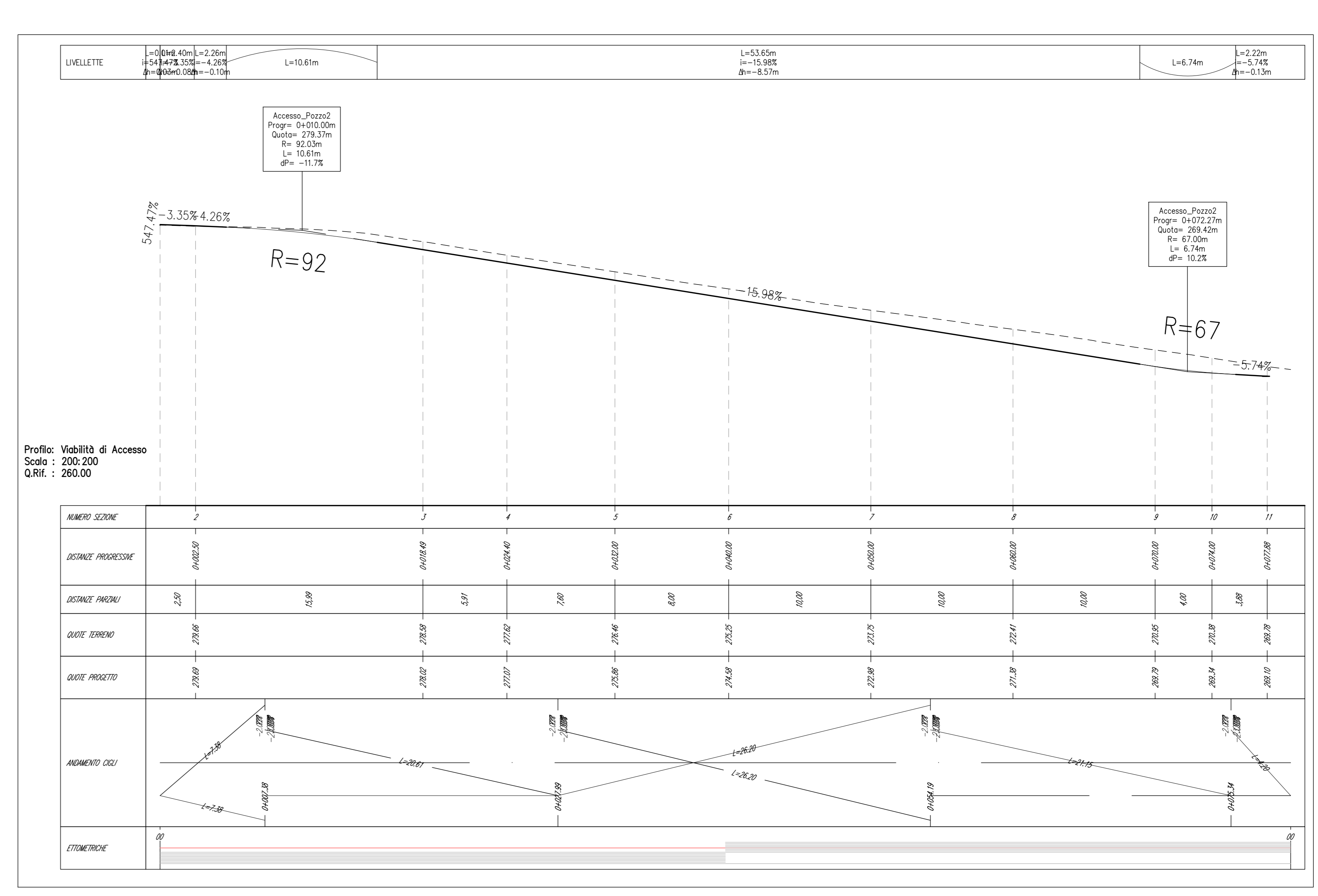
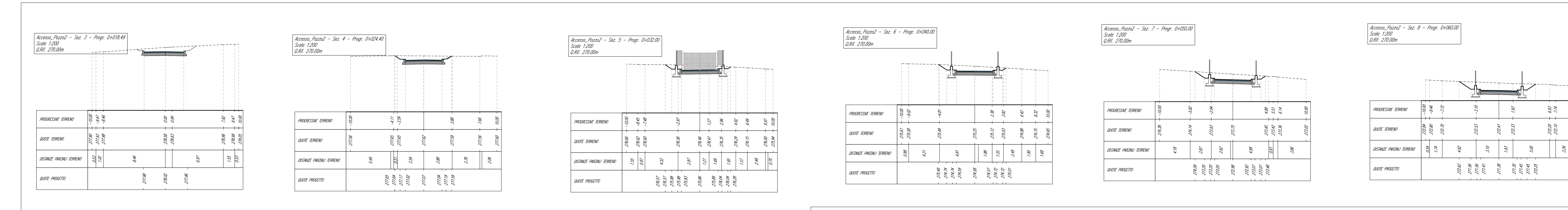


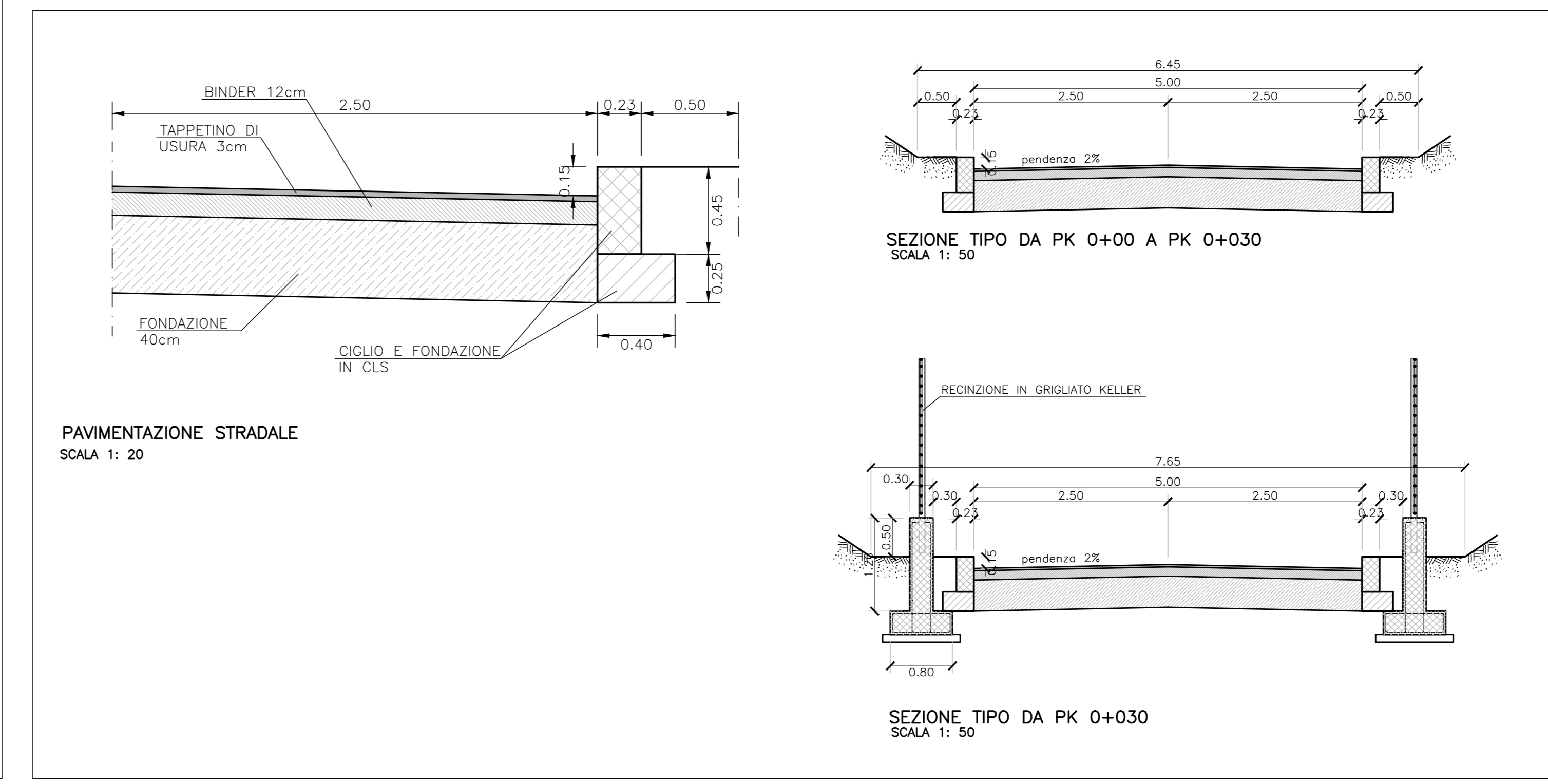
PLANIMETRIA GENERALE - SCALA 1:200



PROFILO STRADA DI ACCESSO - SCALA 1:200



SEZIONI STRADA DI ACCESSO - SCALA 1:200



SEZIONI TIPO STRADA DI ACCESSO

**PRESIDENZA DEL CONSIGLIO DEI MINISTRI**  
**MESSA IN SICUREZZA DEL SISTEMA ACQUEDOTTISTICO DEL PESCHIERA PER L'APPROVVIGIONAMENTO IDRICO DI ROMA CAPITALE E DELL'AREA METROPOLITANA**  
**IL COMMISSARIO STRAORDINARIO ING. PH.D MASSIMO SESSA**  
**SUB COMMISSARIO ING. MASSIMO PATERNOSTRO**

**ELABORATO**  
**A194PD PZ2 D156 6**  
**COD. ATO2\_APE10116**  
**DATA OTTOBRE 2019** | **SCALA** | **VARIE**

**AGG. N. DATA NOTE FIRMA**

1	06-19	AGGIORNAMENTO PER SA	
2	08-20	AGGIORNAMENTO ELABORATI	
3	10-20	AGGIORNAMENTO ELABORATI	
4	05-21	AGGIORNAMENTO ELABORATI	
5	05-21	AGGIORNAMENTO ELABORATI	
6	07-22	AGGIORNAMENTO LVP	
7			

**IL RESPONSABILE DEL PROCEDIMENTO**  
 Ing. Ph.D Alessio Delle Site

**SUPPORTO AL RESPONSABILE DEL PROCEDIMENTO**  
 Dott. Avv. Vittorio Germani  
 Sig.ra Claudia Isacchi  
 Ing. Barbara Paglia

**CONSULENTE**  
 Ing. Biagio Eramo

**Progetto di sicurezza e ammodernamento dell'approvvigionamento della città metropolitana di Roma**  
**'Messa in sicurezza e ammodernamento del sistema idrico del Peschiera'**  
 L.n.108/2021, ex DL n.77/2021 art. 44 Allegato IV

**NUOVO TRONCO SUPERIORE ACQUEDOTTO DEL PESCHIERA dalle Sorgenti alla Centrale di Solisano**  
 CUP 033E17000400006

**PROGETTO DEFINITIVO**

**TEAM DI PROGETTAZIONE**

**CAPO PROGETTO**  
 Ing. Filippo Marchetti

**Hanno collaborato:**  
 Ing. Gaetano Paoletti  
 Ing. Vittorio Angeloni  
 Ing. Matteo Botticelli  
 Ing. Ph.D Chiara Fenucci  
 Prof. Federico Genovesi  
 Ing. Roberto Biagi  
 Ing. Claudia Lorenza

**REDAZIONE E INGEGNERIA**  
 Ing. Riccardo Marchetti

**GEOTECNICA E STRUTTURE**  
 Ing. Riccardo Marchetti

**ASSETTI AMBIENTALI**  
 Ing. Riccardo Marchetti

**ATTIVITA' TECNICHE DI SUPPORTO**  
 Geom. Stefano Pappalardo

**ATTIVITA' PATRIMONIALI**  
 Geom. Fabio Brambilla

**Geom. Mirco Firinu**  
**Geom. Massimo Roberto Zappalà**  
**Geom. Veronica Ceccarelli**  
**Geom. Stefano Tosi**  
**Geom. Yusef Abu Saba**  
**Geom. Filippo Arvia**  
**Geom. Francesco Cini**  
**Geom. Maria Tosi**  
**Geom. Valeria Di Carlo**  
**Geom. Fabio Frazza**  
**Geom. Irene Cristini**

SEZIONI STRADA DI ACCESSO - SCALA 1:200