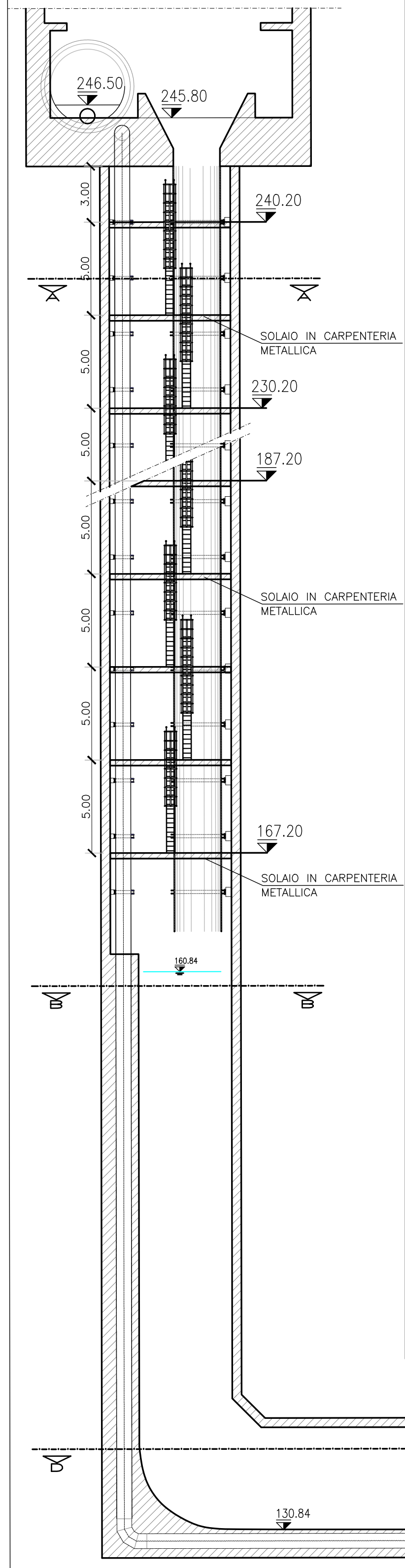
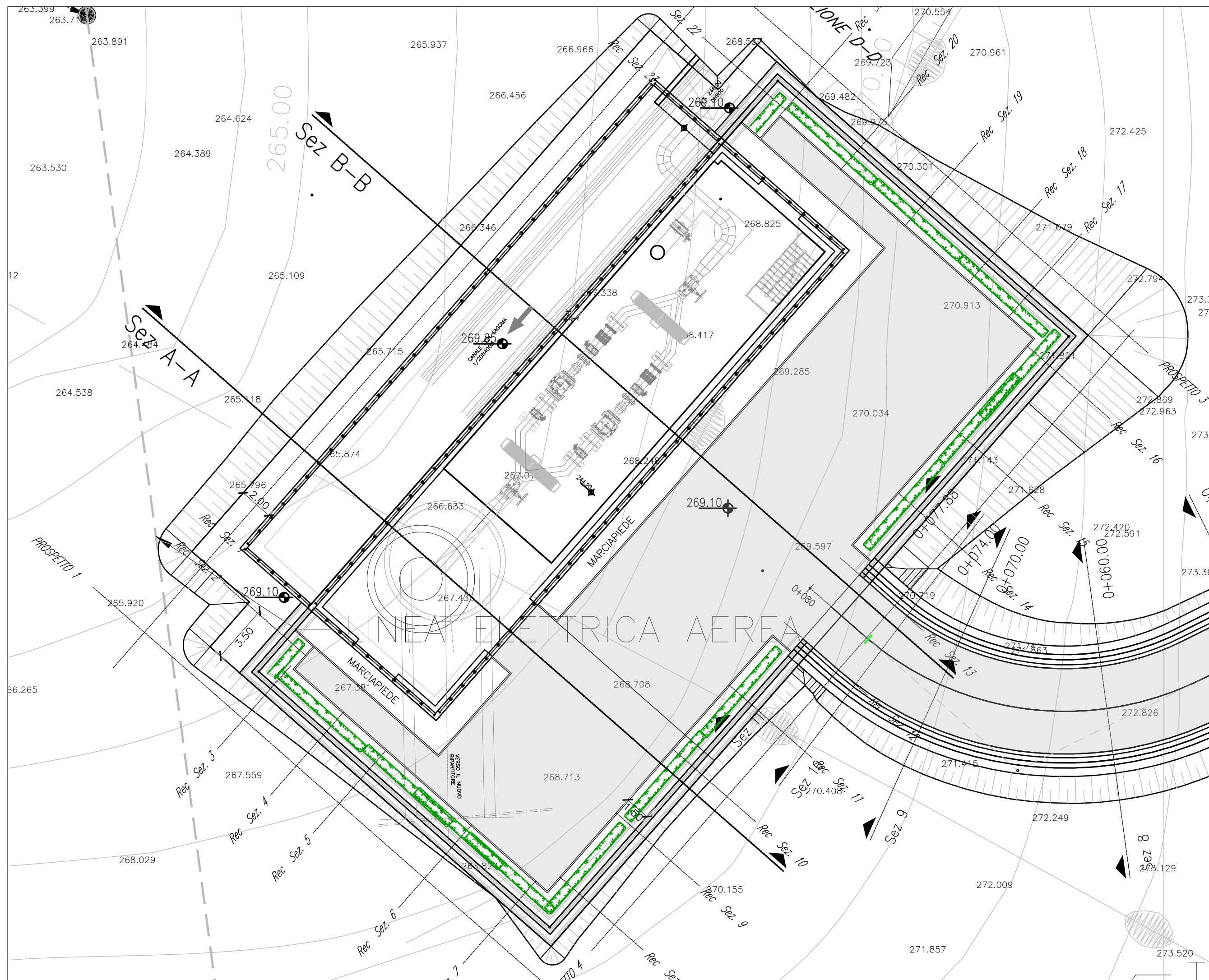
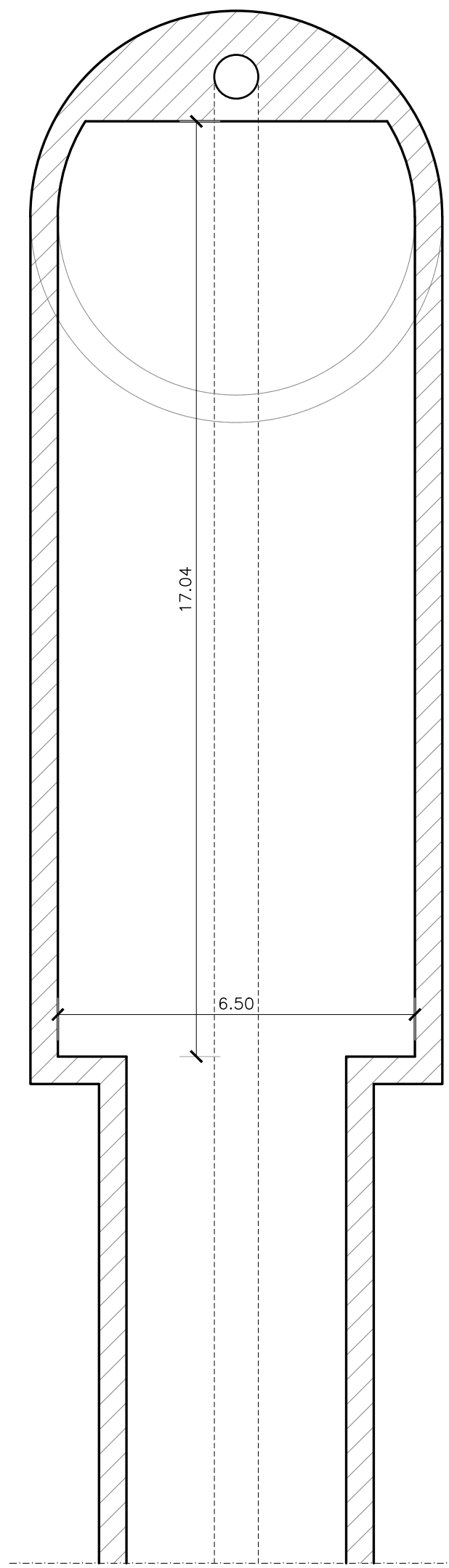


SEZIONE C-C



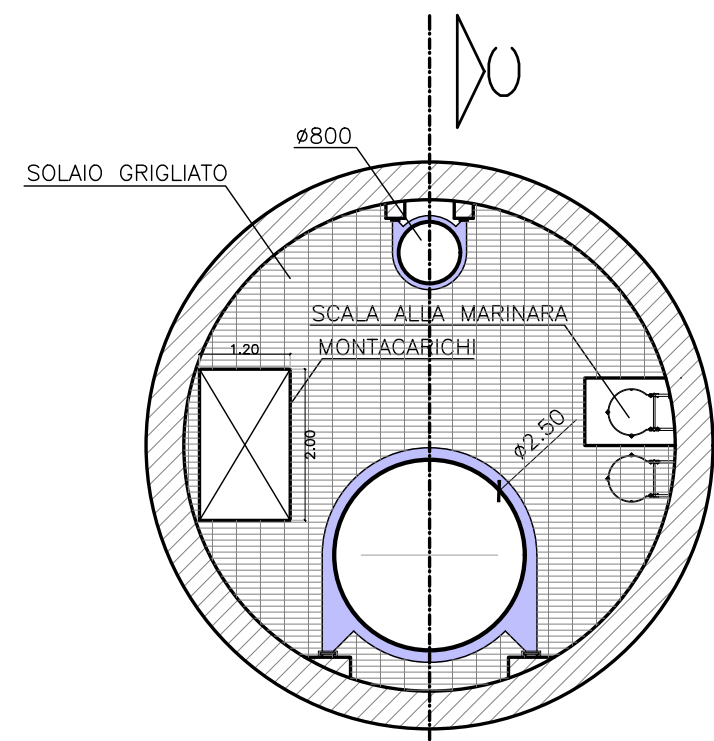
SEZIONE VERTICALE - SCALA 1:200

PIANTA D-D

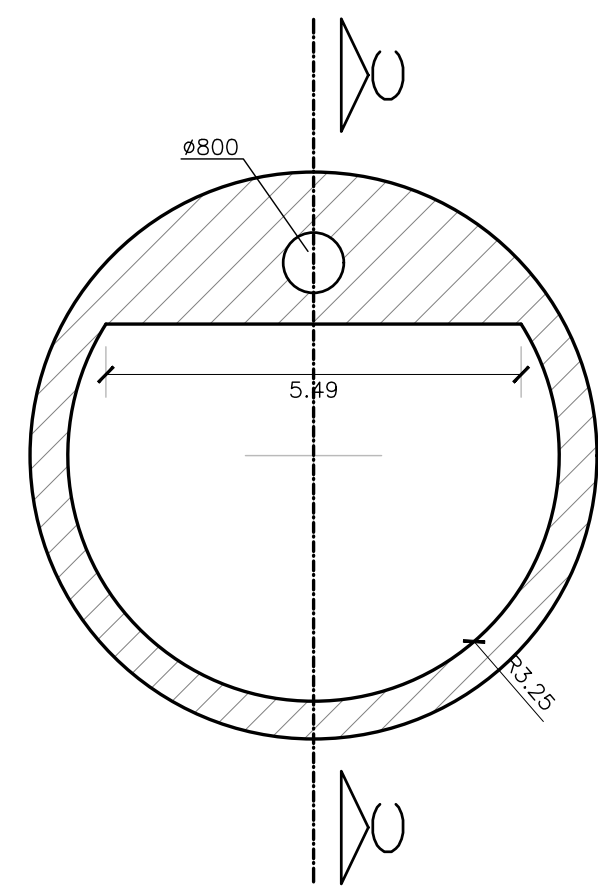


PLANIMETRIA GENERALE - SCALA 1:200

PIANTA A-A



PIANTA B-B



  
**PRESIDENZA DEL CONSIGLIO DEI MINISTRI**  
 MESSA IN SICUREZZA DEL SISTEMA ACQUEDOTTISTICO DEL  
 PESCHIERA PER L'APPROVVIGIONAMENTO IDRICO  
 DI ROMA CAPITALE E DELL'AREA METROPOLITANA  
 IL COMMISSARIO STRAORDINARIO ING. PHD MASSIMO SESSA  
 SUB COMMISSARIO ING. MASSIMO PATERNOSTRO

**aceq**  
 acqua  
 ACEA ATO 2 SPA



**IL RESPONSABILE DEL PROCEDIMENTO**  
 Ing. PhD Alessia Delle Site  
**SUPPORTO AL RESPONSABILE DEL PROCEDIMENTO**  
 Dott. Avv. Vittoria Gannari  
 Sig.ra Claudia Iacobelli  
 Ing. Barnaba Paglia

**aceq**  
 ingegneria  
 e servizi



**CONSULENTE**  
 Ing. Biagio Eramo

ELABORATO  
**A194PD PZ2 D158 6**

Progetto di sicurezza e ammodernamento  
 dell'approvvigionamento della città  
 metropolitana di Roma  
 'Messa in sicurezza e ammodernamento del sistema  
 idrico del Peschiera',  
 L.n.108/2021, ex DL n.77/2021 art. 44 Allegato IV

COD. ATO2 APE10116  
 DATA OTTOBRE 2019 SCALA VARIE

AGG. N.	DATA	NOTE	FIRMA
1	DIC-19	AGGIORNAMENTO PER SIA	
2	MAR-20	AGGIORNAMENTO ELABORATI	
3	LUG-20	AGGIORNAMENTO ELABORATI	
4	GEN-21	AGGIORNAMENTO PARERE CSLLUP NOTO DEL 14/10/2020	
5	SETT-21	AGGIORNAMENTO ELABORATI	
6	OTT-22	AGGIORNAMENTO UVP	
7			

**NUOVO TRONCO SUPERIORE ACQUEDOTTO  
 DEL PESCHIERA**  
 dalle Sorgenti alla Centrale di Salisano  
 CUP G33E17000400006

PROGETTO DEFINITIVO

TEAM DI PROGETTAZIONE

**CAPO PROGETTO**  
 Ing. Angelo Marchetti  
**IDRAULICA**  
 Ing. Eugenio Benedini  
**GEOLOGIA E IDROGEOLOGIA**  
 Geol. Stefano Toti  
**GEOTECNICA E STRUTTURE**  
 Ing. Angelo Marchetti  
**ASPETTI AMBIENTALI**  
 Ing. Nicoletta Stracqualursi  
**ATTIVITA' TECNICHE DI SUPPORTO**  
 Geol. Simone Febo  
**ATTIVITA' PATRIMONIALI**  
 Geom. Fabio Pompei

Hanno collaborato:  
 Ing. Geol. Eliseo Paoletti  
 Ing. Viviana Angelero  
 Ing. Matteo Botticelli  
 Ing. PhD Chiara Petrelli  
 Poes. Fabrizio Gemmaro  
 Ing. Roberto Biagi  
 Ing. Claudio Lorusso  
 Geol. PhD Paolo Copprossi  
 Geol. Simona Febo  
 Geol. Yousef Abu Sabha  
 Geol. Filippo Anile  
 Ing. Francesco Gizzi  
 Geom. Mirco Firinu  
 Geom. Mariano Troisi  
 Geom. Valerio Di Carlo  
 Geom. Fabio Frezza  
 Geom. Irene Cristesi  
 Geom. Messito Roberto Zappalà  
 Geom. Veronica Ceccorelli

OPERE DI SORPASSO CENTRALE DI SALISANO  
**POZZO DI DISSIPAZIONE 2 - POZZO SEZIONE  
 VERTICALE**