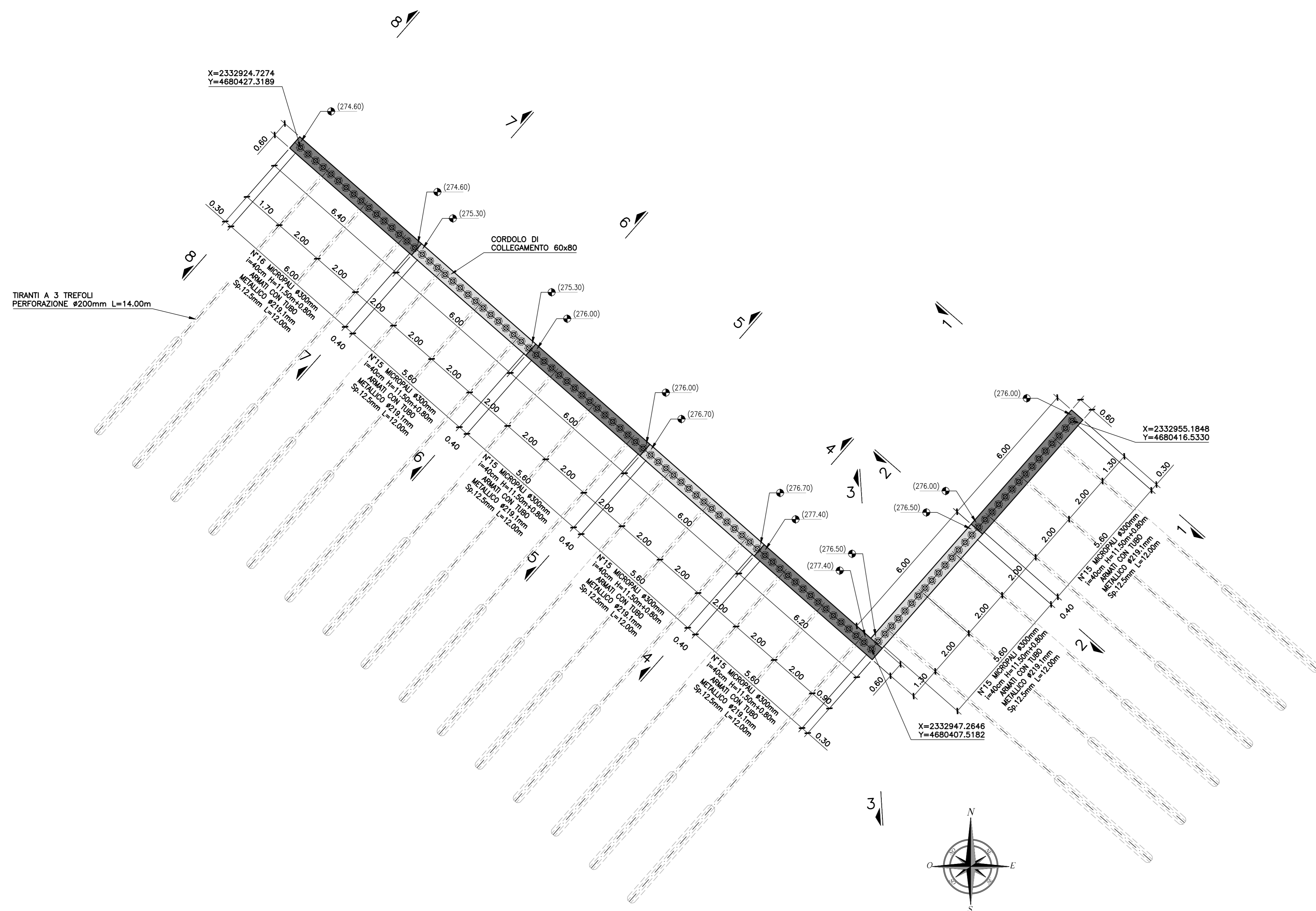
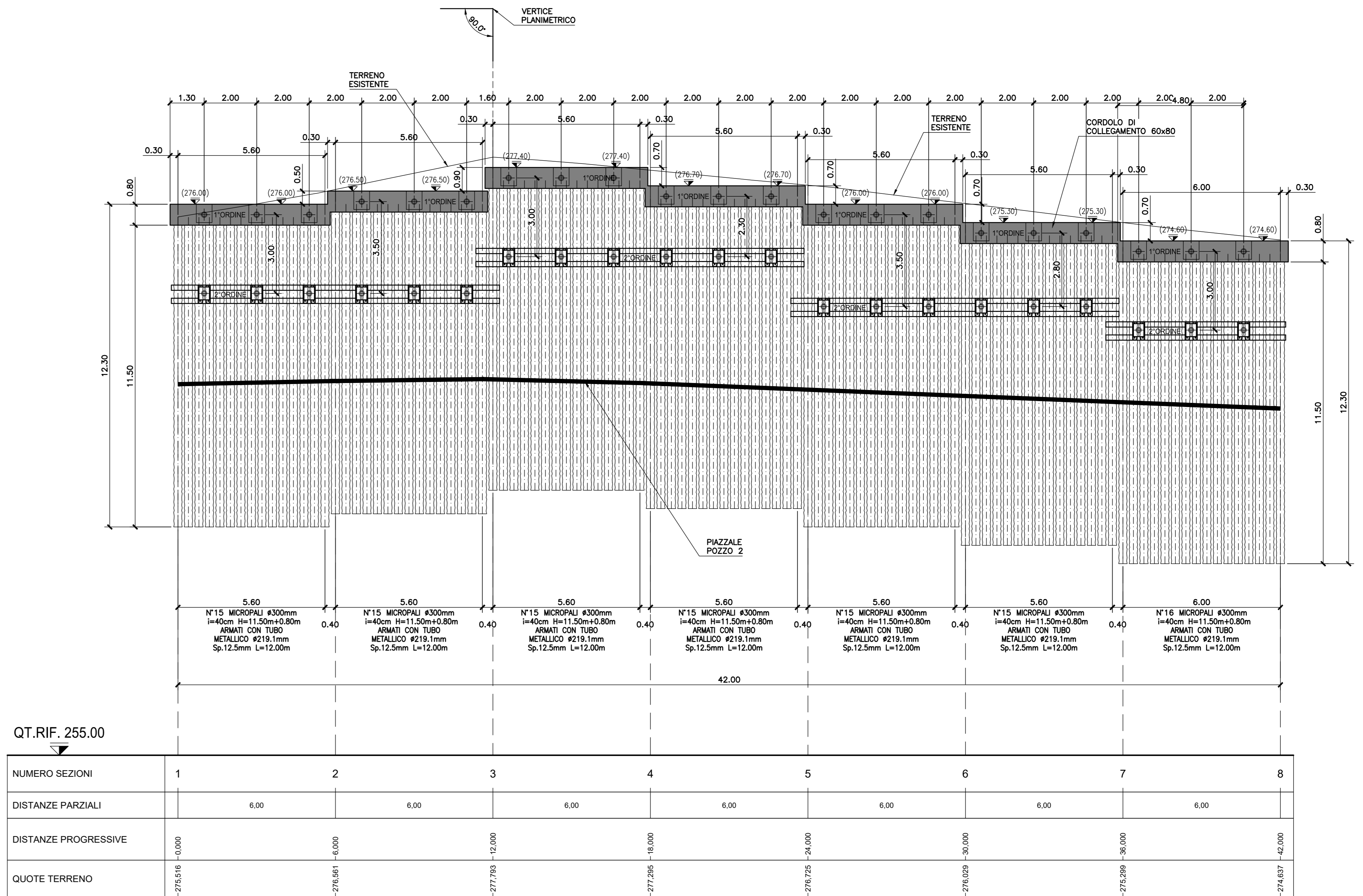


PLANIMETRIA PARATIA
scala 1:100



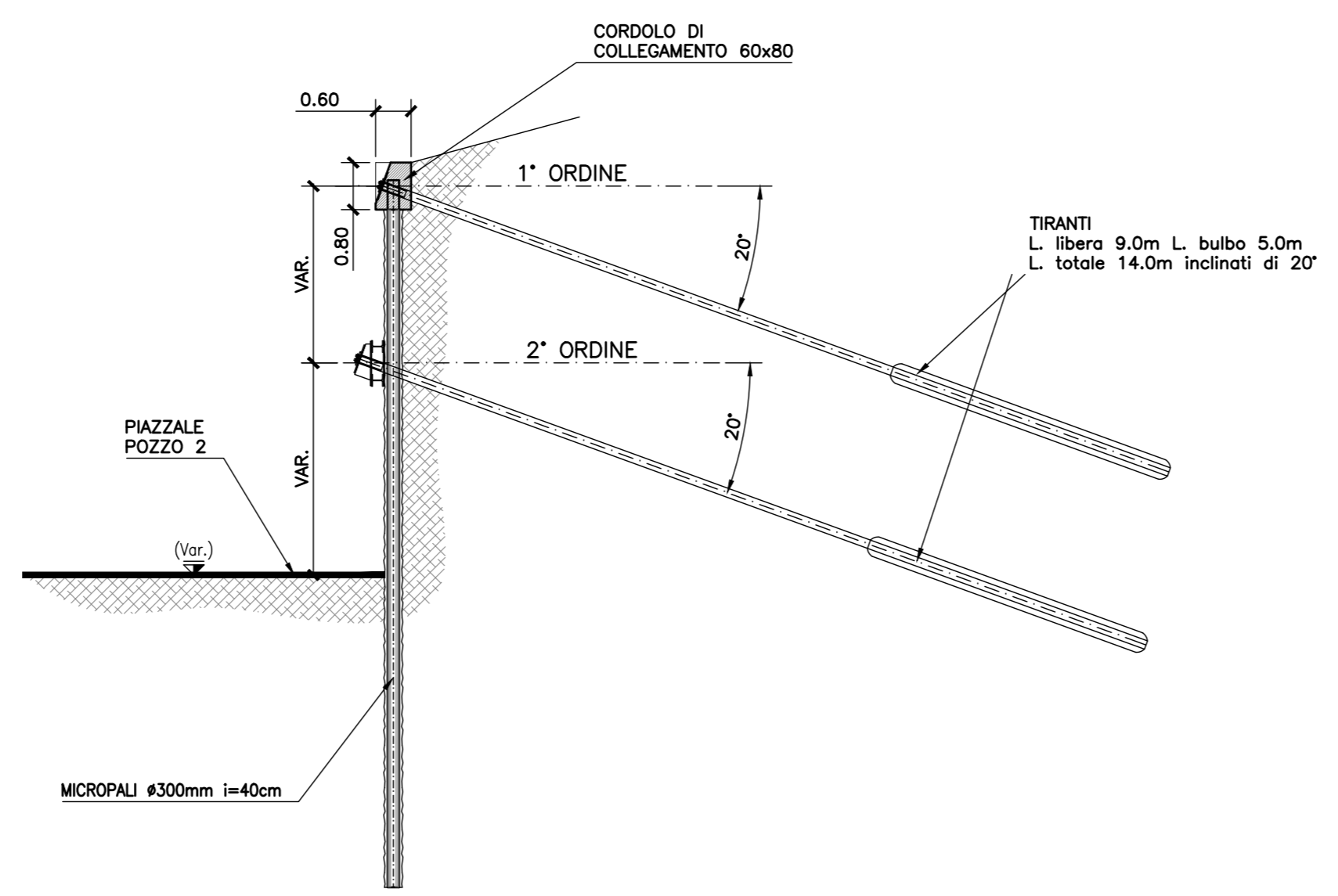
SVILUPPATA IN ASSE PARATIA
scala 1:100



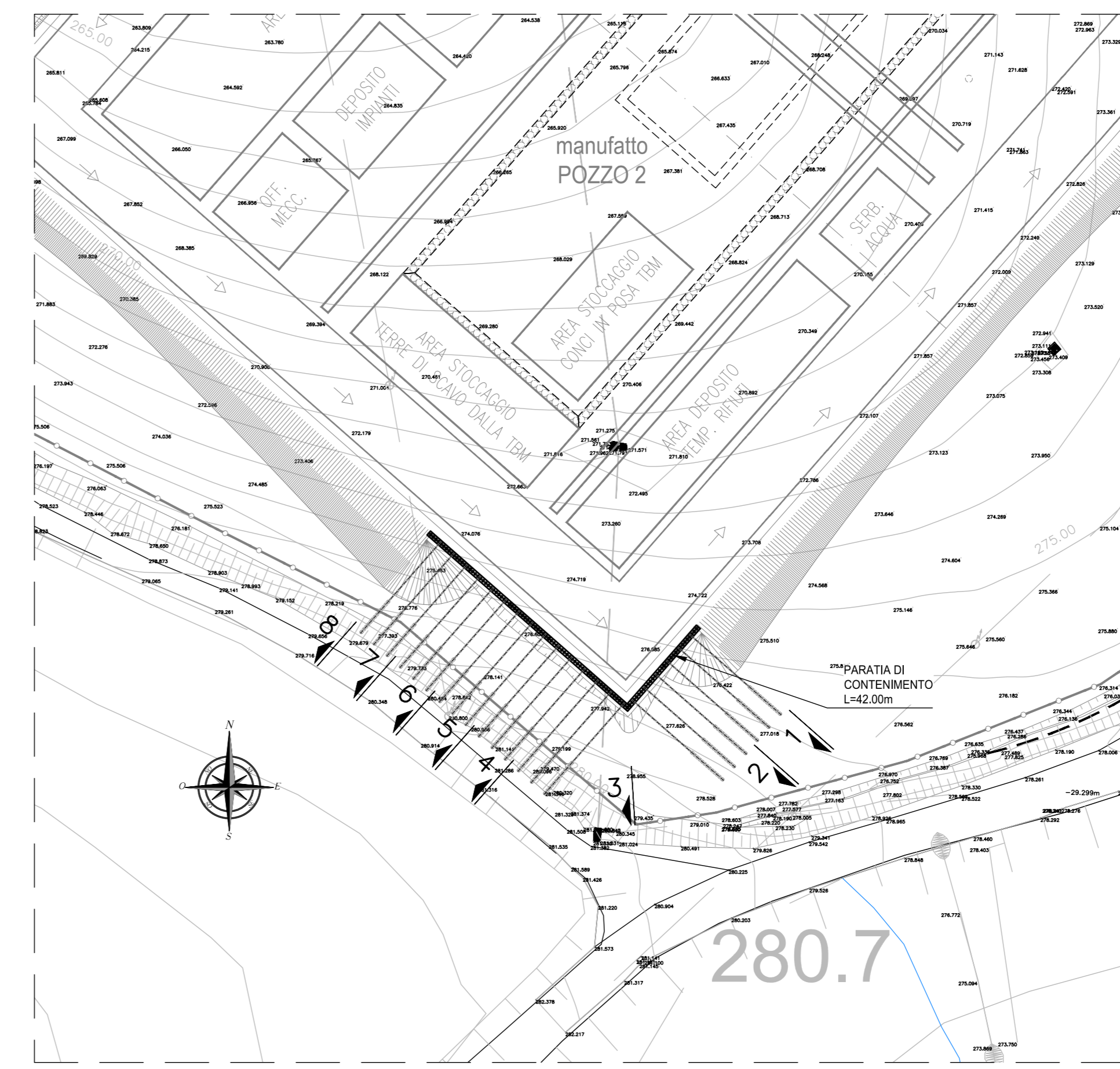
QT.RIF. 255.00

NUMERO SEZIONI	1	2	3	4	5	6	7	8
DISTANZE PARZIALI		6.00	6.00	6.00	6.00	6.00	6.00	6.00
DISTANZE PROGRESSIVE	0+000	0+000	0+000	0+000	0+000	0+000	0+000	0+000
QUOTE TERRENO	-278.518	-278.691	-277.918	-277.298	-278.252	-278.009	-275.298	-274.637

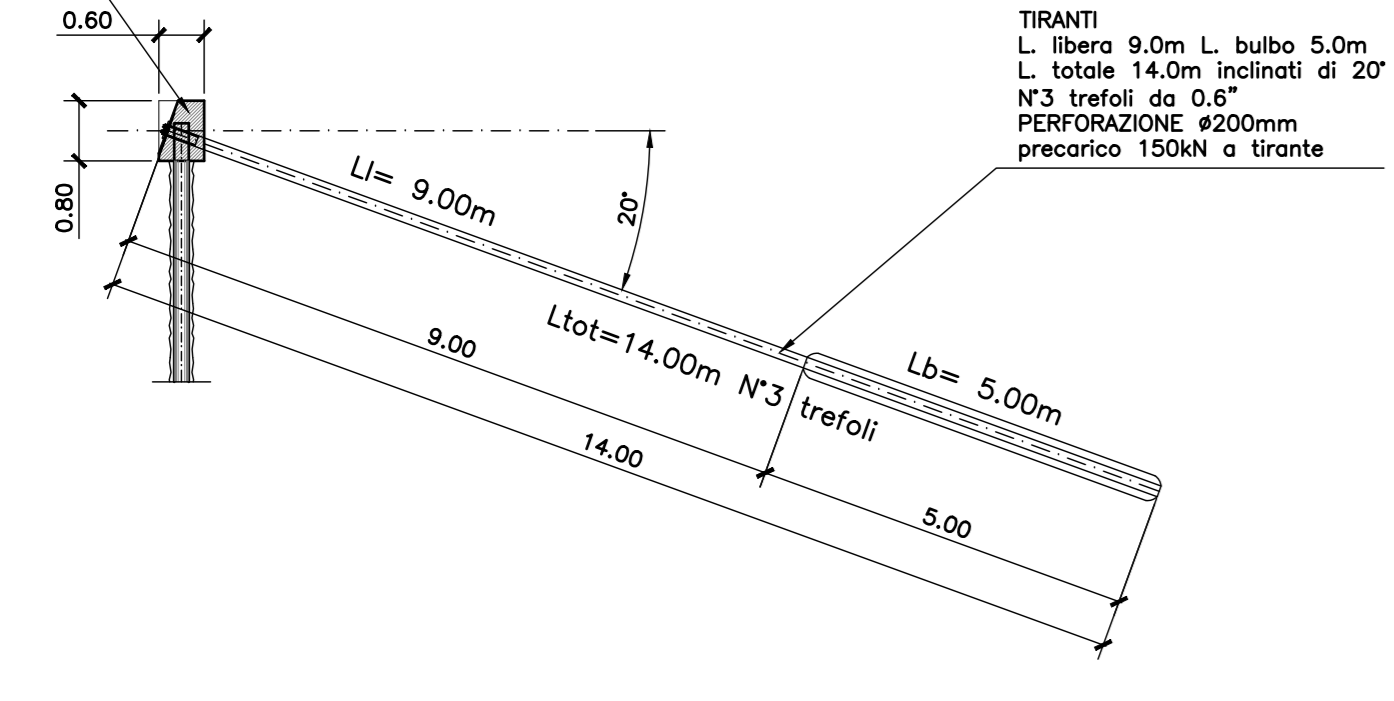
SEZIONE TIPO TIRANTE
scala 1:100



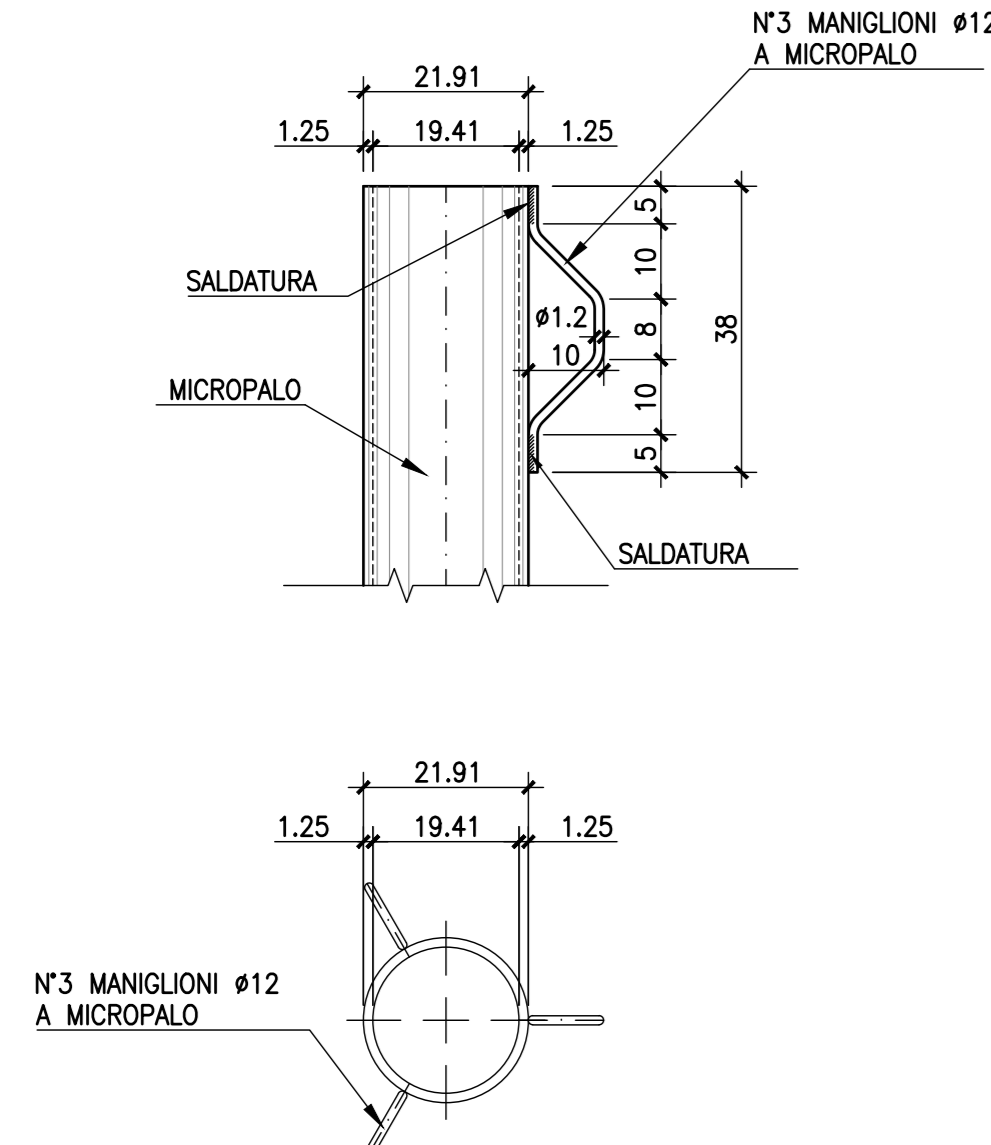
STRALCIO PLANIMETRICO
scala 1:500



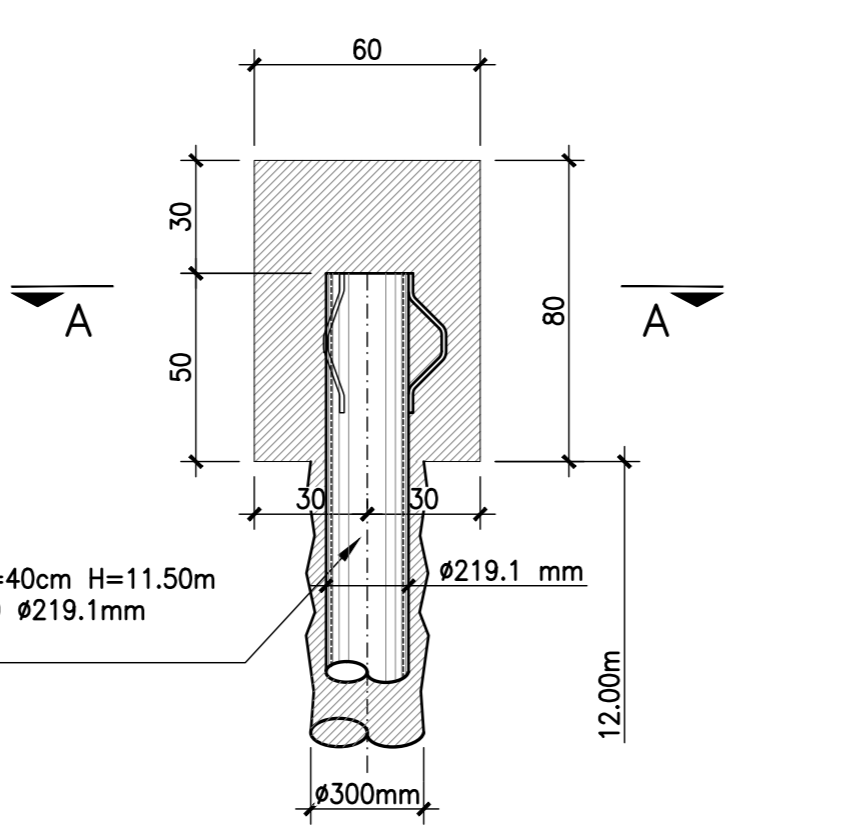
PARTICOLARE TIRANTE
scala 1:100



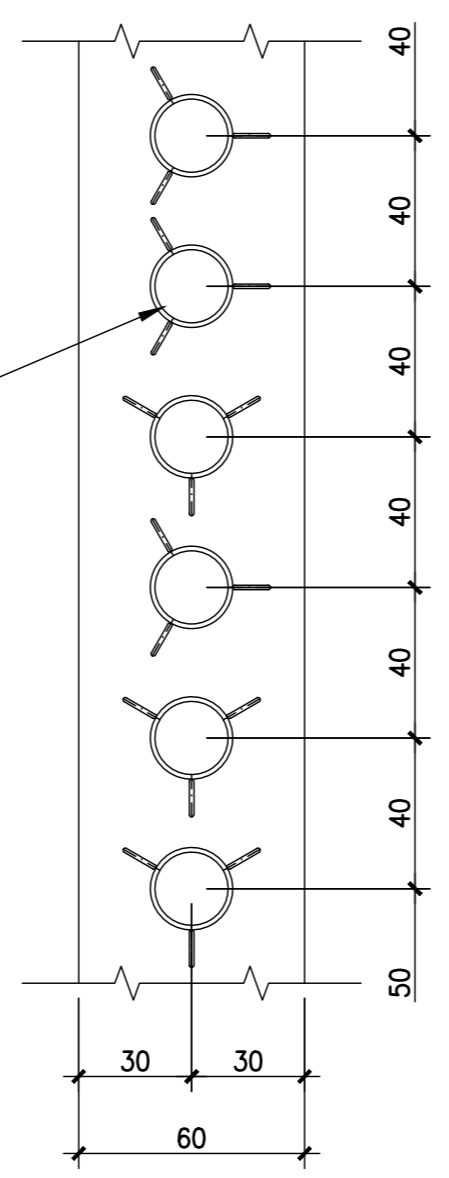
PARTICOLARI ANCORAGGIO DEL
MICROPALO NEL CORDOLO IN C.A.
scala 1:10



SEZIONE TRASVERSALE CORDOLO 60x80
scala 1:20



SEZIONE A-A
scala 1:20



PRESIDENZA DEL CONSIGLIO DEI MINISTRI
MESSA IN SICUREZZA DEL SISTEMA ACQUEDOTTISTICO DEL PESCHIERA PER L'APPROVVIGIONAMENTO IDRICO DI ROMA CAPITALE E DELL'AREA METROPOLITANA
IL COMMISSARIO STRAORDINARIO ING. PHD MASSIMO SESSA
SUB COMMISSARIO ING. MASSIMO PATERVOSTRO

IL RESPONSABILE DEL PROCEDIMENTO
Ing. PhD Alessio Della Site
SUPPORTO AL RESPONSABILE DEL PROCEDIMENTO
Dott. Avv. Vittorio Genovese
Sig.ra Claudia Iacobelli
Ing. Barbara Paglia

CONSULENTE
Ing. Riccardo Erramo

ELABORATO
A194PD PZ2 D338 0
COD. AT02 APE10116
DATA OTTOBRE 2022

Progetto di sicurezza e ammodernamento dell'approvvigionamento della città metropolitana di Roma "Messa in sicurezza e ammodernamento del sistema idrico del Peschiera", L.n.108/2021, ex DL n.77/2021 art. 44 Allegato IV

NOUVO TRONCO SUPERIORE ACQUEDOTTO DEL PESCHIERA dalle Sorgenti alla Centrale di Salisano
CUP G3E17000400006

PROGETTO DEFINITIVO

OPERE DI SORPASSO CENTRALE DI SALISANO
POZZO DI DISSIPAZIONE 2 – PIANTA SVILUPPO E PARTICOLARI PARATIA

TEAM DI PROGETTAZIONE
CAPO PROGETTO: Ing. Paolo Marchetti
INGEGNERIA: Ing. Gino Eusebio Ricci
INGEGNERIA: Ing. Vito Angelo
INGEGNERIA: Ing. Michele Bertelli
INGEGNERIA: Ing. PhD Chiara Petrelli
INGEGNERIA: Pava. Fabio Genova
INGEGNERIA: Ing. Roberto Bizio
INGEGNERIA: Ing. Claudio Lencasa
INGEGNERIA: Geol. PhD Paolo Caporaso
INGEGNERIA: Geol. Simone Fabo
INGEGNERIA: Geol. Massimo Trolci
INGEGNERIA: Geol. Valerio Di Carlo
INGEGNERIA: Geol. Filippo Anze
INGEGNERIA: Ing. Francesco Gizzi

Geom. Mirco Finis
Geom. Massimo Roberto Zappalà
Geom. Marina Troisi
Geom. Valerio Di Carlo
Geom. Fabio Frezza
Geom. Irene Orlandi
Geom. Veronica Caccarelli