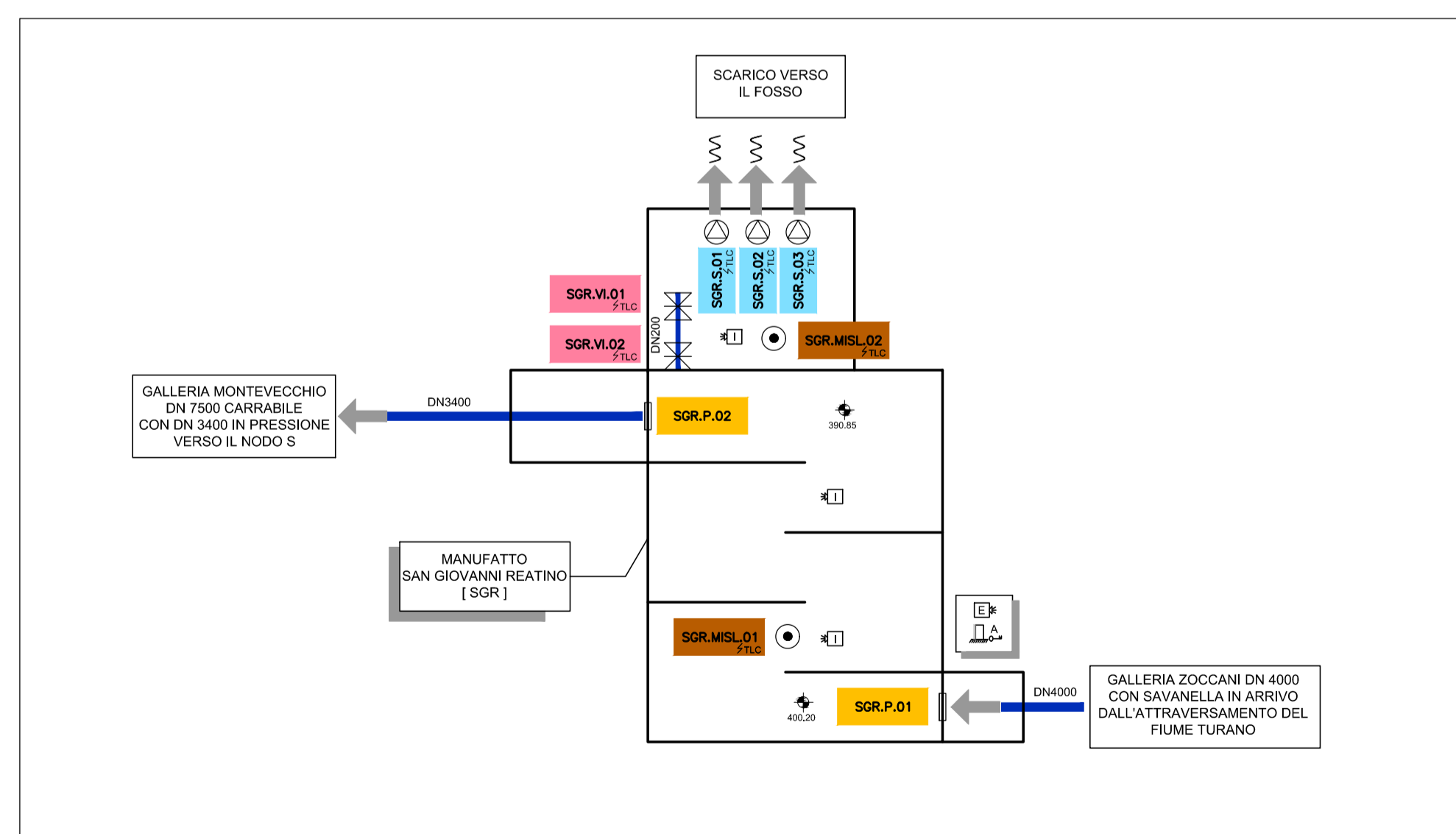


PLANIMETRIA GENERALE - SCALA 1:1000



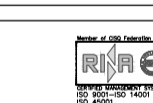
SCHEMA IDRAULICO FUNZIONALE



PRESIDENZA DEL CONSIGLIO DEI MINISTRI

MESSA IN SICUREZZA DEL SISTEMA ACQUEDOTTISTICO DEL PESCHIERA PER L'APPROVVIGIONAMENTO IDRICO DI ROMA CAPITALE E DELL'AREA METROPOLITANA

IL COMMISSARIO STRAORDINARIO ING. PHD MASSIMO SESSA
SUB COMMISSARIO ING. MASSIMO PATERNOSTRO



IL RESPONSABILE DEL PROCEDIMENTO
Ing. PhD Alessia Delle Site
SUPPORTO AL RESPONSABILE DEL PROCEDIMENTO
Dott. Avv. Vittoria Gennari
Sig.ra Claudia Iacobelli
Ing. Barnaba Paglia

CONSULENTE
Ing. Biagio Eramo

ELABORATO
A194PD SGR D 132 6

COD. ATO2 APE10116

DATA OTTOBRE 2019 SCALA VARIE

Progetto di sicurezza e ammodernamento dell'approvvigionamento della città metropolitana di Roma
"Messa in sicurezza e ammodernamento del sistema idrico del Peschiera",
L.n.108/2021, ex DL n.77/2021 art. 44 Allegato IV

AGG. N.	DATA	NOTE	FIRMA
1	DIC-19	AGGIORNAMENTO PER SIA	
2	MAR-20	AGGIORNAMENTO ELABORATI	
3	LUG-20	AGGIORNAMENTO ELABORATI	
4	GEN-21	AGGIORNAMENTO PARERE CSLUPP VOTO DEL 14/10/2020	
5	SETT-21	AGGIORNAMENTO ELABORATI	
6	OTT-22	AGGIORNAMENTO UVP	
7			

NUOVO TRONCO SUPERIORE ACQUEDOTTO DEL PESCHIERA dalle Sorgenti alla Centrale di Salisano
CUP G33E17000400006

PROGETTO DEFINITIVO

TEAM DI PROGETTAZIONE

CAPO PROGETTO
Ing. Angelo Marchetti
IDRAULICA
Ing. Eugenio Benedini
GEOLOGIA E IDROGEOLOGIA
Geol. Stefano Tosti
GEO TECNICA E STRUTTURE
Ing. Angelo Marchetti
ASPETTI AMBIENTALI
Ing. Nicoletta Stracqualursi
ATTIVITA' TECNICHE DI SUPPORTO
Geom. Stefano Francisci
ATTIVITA' PATRIMONIALI
Geom. Fabio Pompei

Hanno collaborato:
Ing. Geol. Elisa Paoletti
Ing. Viviana Angelero
Ing. Matteo Botticelli
Ing. PhD Chiara Petrelli
Poes. Fabrizio Gemmaro
Ing. Roberto Biagi
Ing. Claudio Lorusso
Geom. PhD Paolo Copprossi
Geom. Simone Febo
Geom. Yousef Abu Sabha
Geom. Filippo Anile
Ing. Francesca Gizzi
Geom. Mirco Firinu
Geom. Mariano Troisi
Geom. Valerio Di Carlo
Geom. Fabio Frezza
Geom. Irene Cristini
Geom. Messito Roberto Zappalà
Geom. Veronica Ceccorelli



NUOVO TRONCO SUPERIORE ACQUEDOTTO DEL PESCHIERA

OPERE PRESSO SAN GIOVANNI REATINO - PLANIMETRIA GENERALE E SCHEMA IDRAULICO FUNZIONALE