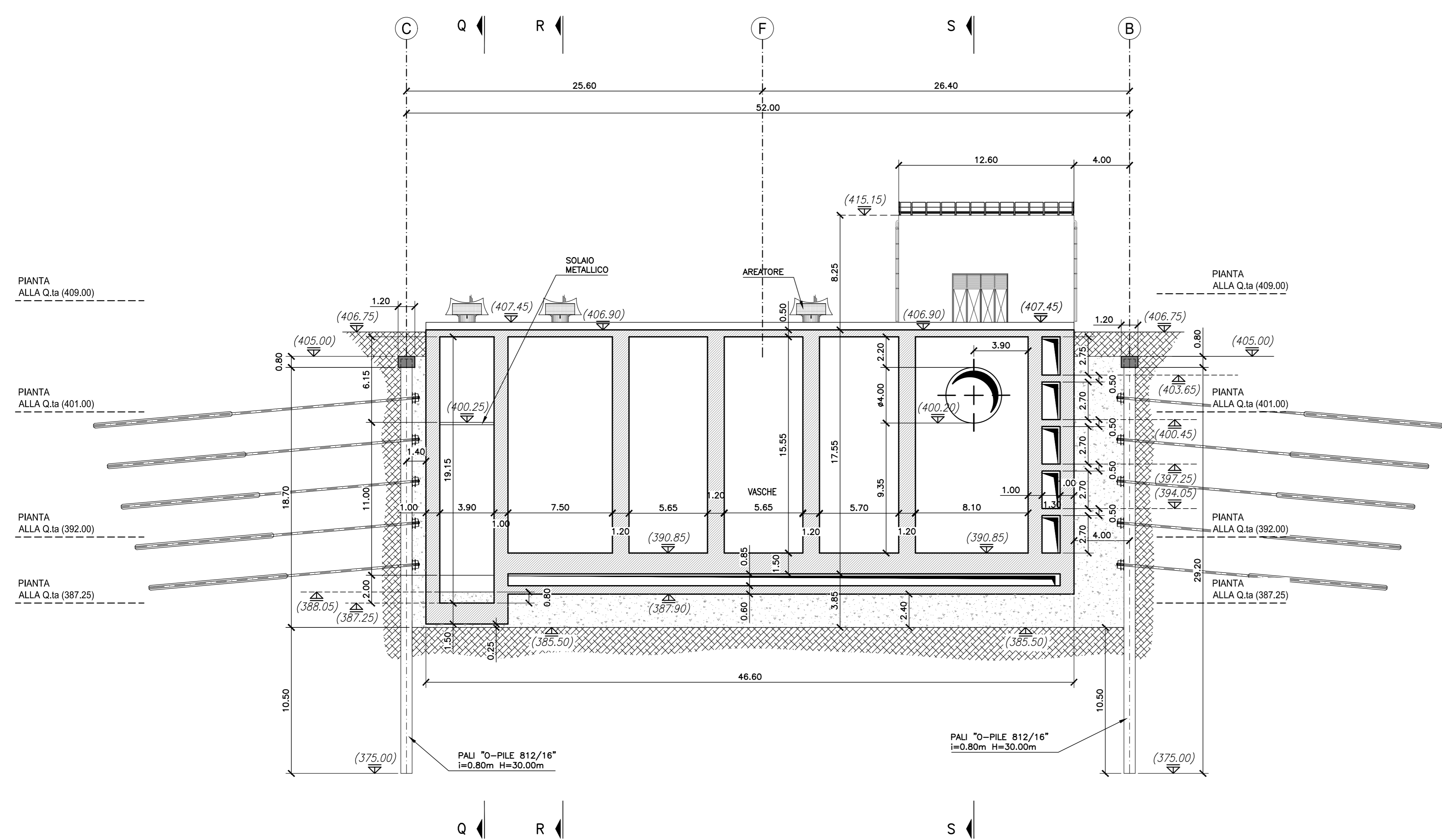
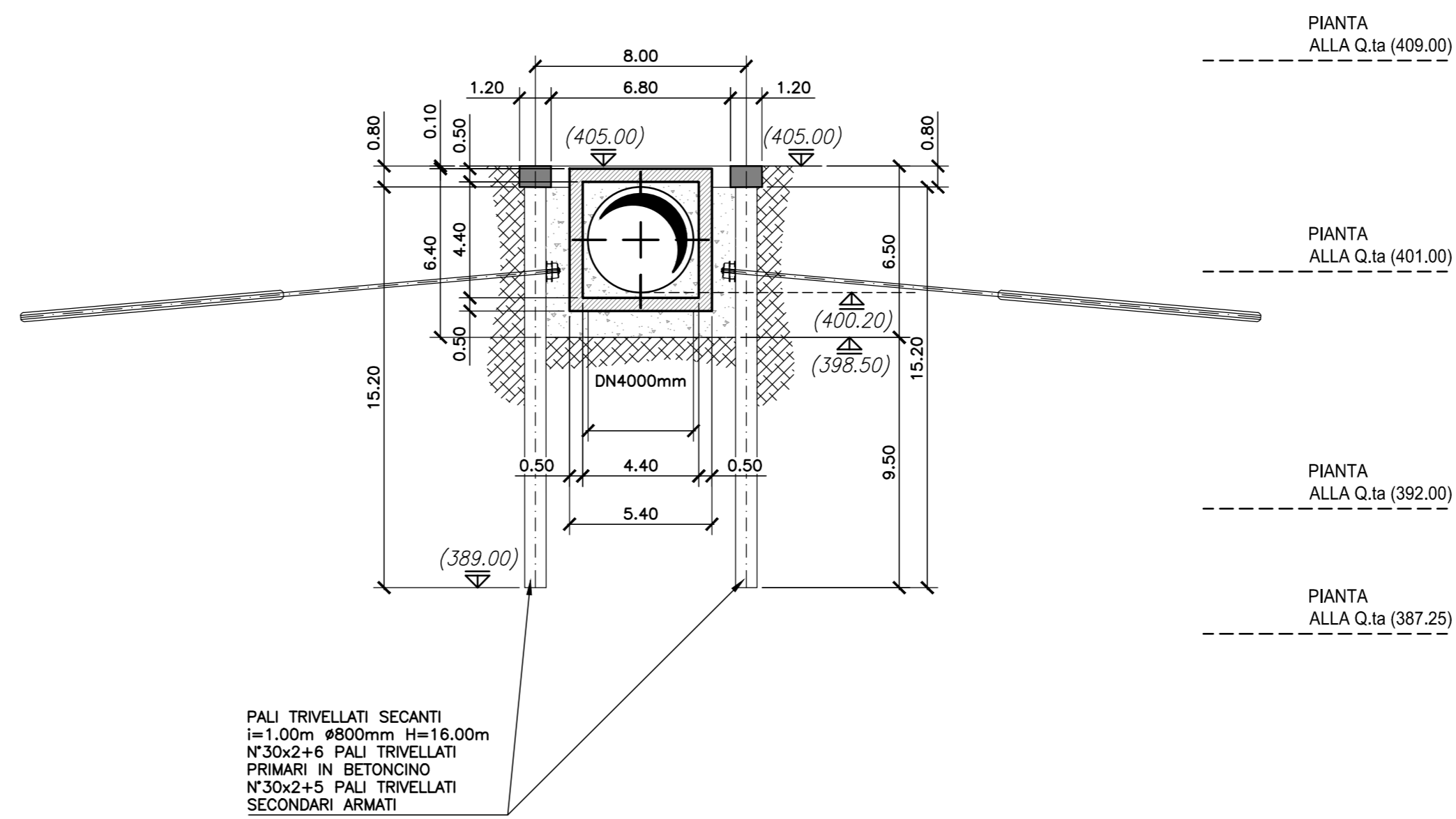


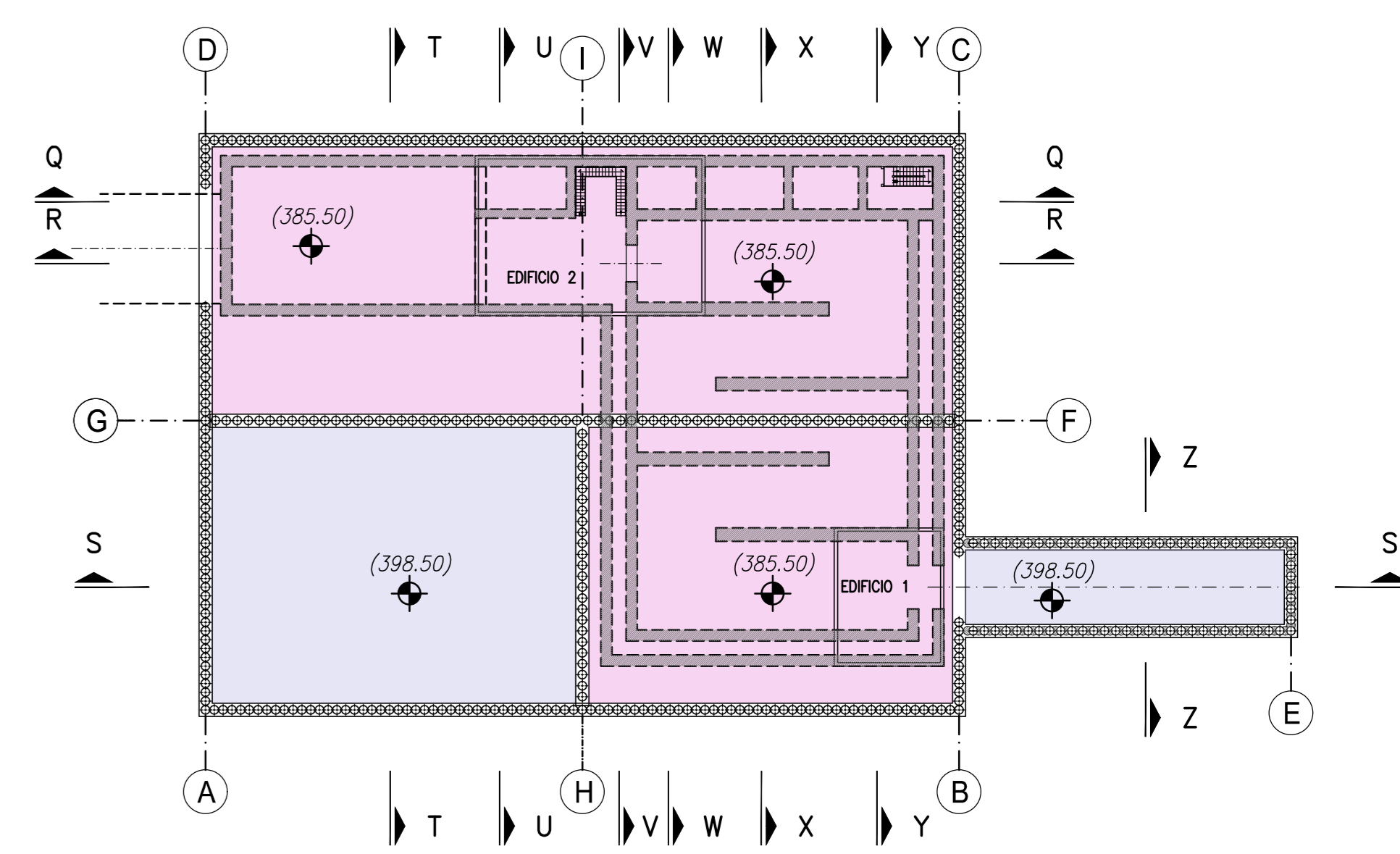
SEZIONE X-X
scala 1:200



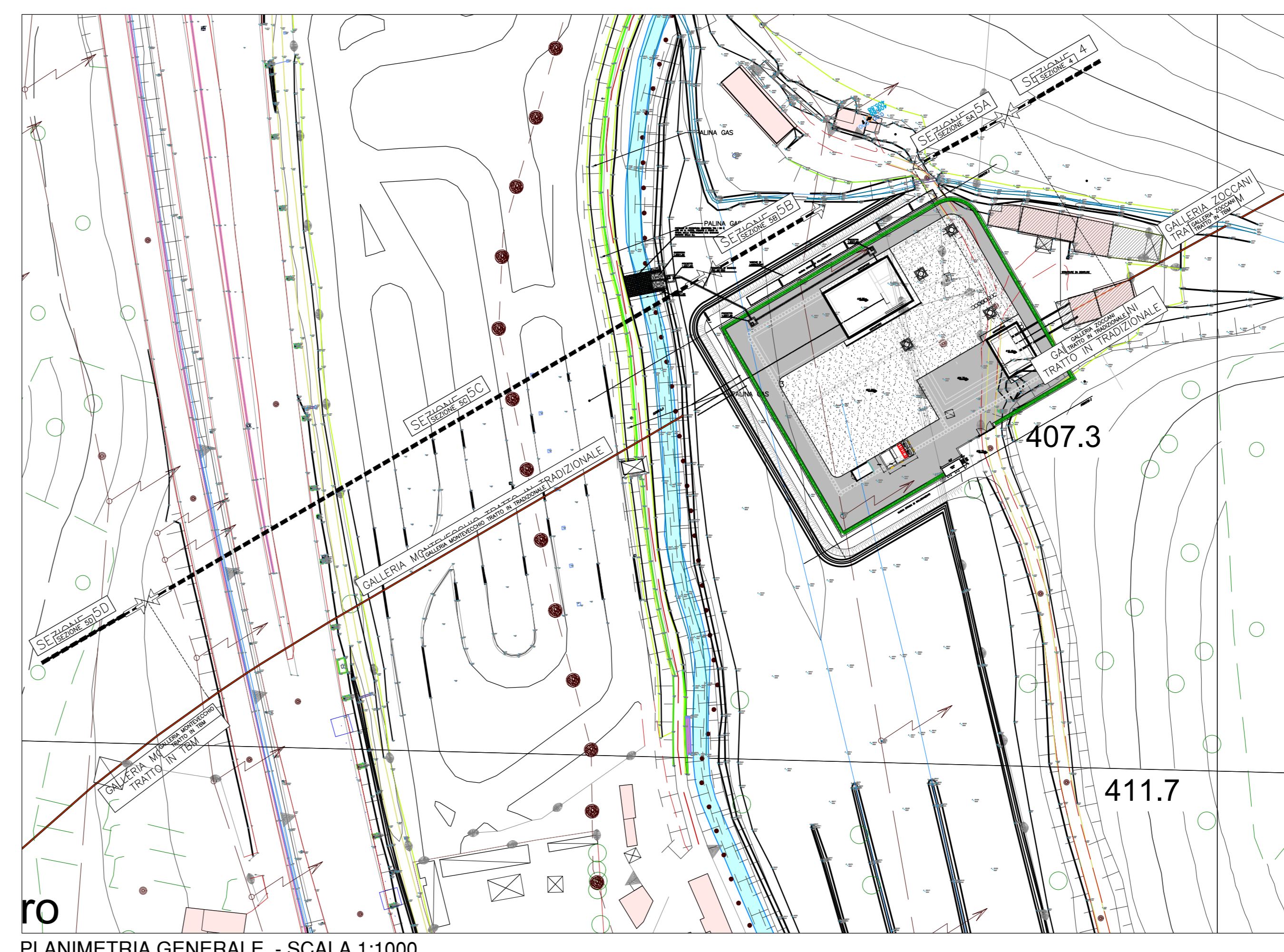
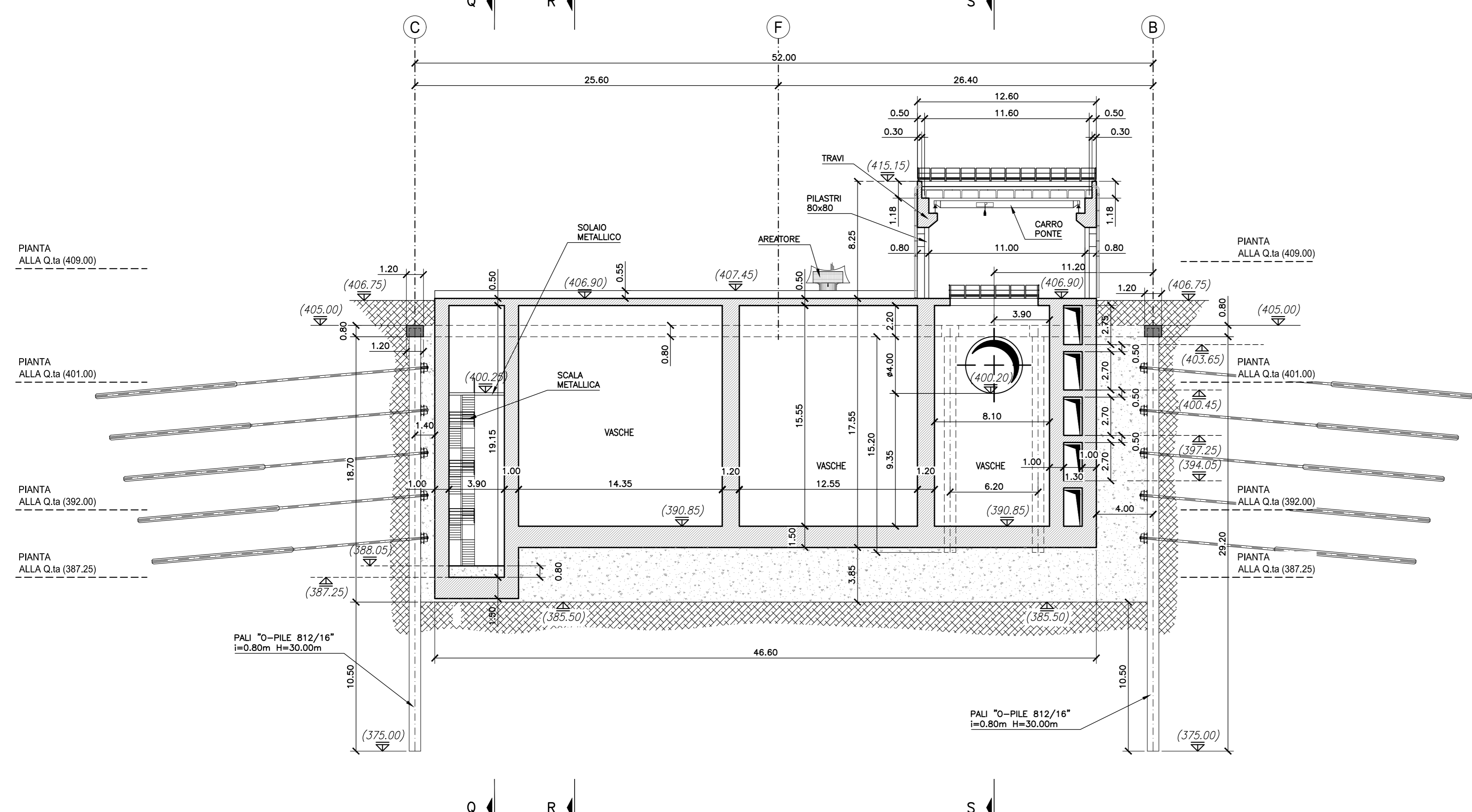
SEZIONE Z-Z
scala 1:200



PIANTA CHIAVE



SEZIONE Y-Y
scala 1:200



PRESIDENZA DEL CONSIGLIO DEI MINISTRI
MESSA IN SICUREZZA DEL SISTEMA ACQUEDOTTISTICO DEL PESCHIERA PER L'APPROVVIGIONAMENTO IDRICO DI ROMA CAPITALE E DELL'AREA METROPOLITANA

IL COMMISSARIO STRAORDINARIO ING. PH.D MASSIMO SESSA
SUB COMMISSARIO ING. MASSIMO PATERNOSTRO

aceq **acqua**
ACEA ATO 2 SPA

aceq **ingegneria e servizi**

ELABORATO
A194PD SGR D298 0
COD. ATO2_APE10116
DATA OTTOBRE 2022 | SCALA 1:200

IL RESPONSABILE DEL PROCEDIMENTO
Ing. Ph.D Alessio Delle Site
SUPPORTO AL RESPONSABILE DEL PROCEDIMENTO
Dott. Avv. Vittorio Geronzi
Sig.ra Claudia Sacchetti
Ing. Barbara Paglia

CONSULENTE
Ing. Biagio Ermano

Progetto di sicurezza e ammodernamento dell'approvvigionamento della città metropolitana di Roma
"Messa in sicurezza e ammodernamento del sistema idrico del Peschiera".
L.n.108/2021, ex DL n.77/2021 art. 44 Allegato IV

NOUVO TRONCO SUPERIORE ACQUEDOTTO DEL PESCHIERA dalle Sorgenti alla Centrale di Salisano
CUP G33E1700400006

PROGETTO DEFINITIVO

TEAM DI PROGETTAZIONE

CAPO PROGETTO
Ing. Filippo Marchetti

SEGNALATA
Ing. Vittorio Angeloni
Ing. Matteo Butticelli

GEOLÓGICA E INGEGNERIA
Dott. Stefano Tosi
Ing. Roberto Biagi
Ing. Claudia Lunardi

ASPECTI AMBIENTALI
Ing. Massimo Paternostro
Geom. Mirco Firrini
Geom. Martina Troisi
Geom. Veronica Cecarelli

ATTIVITÀ TECNICHE DI SUPPORTO
Geom. Stefano Paternostro
Geom. Valeria Di Carlo
Geom. Fabio Frazza
Geom. Irene Cristini

ATTIVITÀ PATRIMONIALI
Geom. Fabio Frazza
Geom. Irene Cristini

Hanno collaborato:
Geom. Mirco Firrini
Geom. Martina Troisi
Geom. Valeria Di Carlo
Geom. Fabio Frazza
Geom. Irene Cristini

Geom. Massimo Roberto Zappalà
Geom. Veronica Cecarelli

OPERE PRESSO SAN GIOVANNI REATINO - SEZIONI MANUFATTO - TAV 4/4