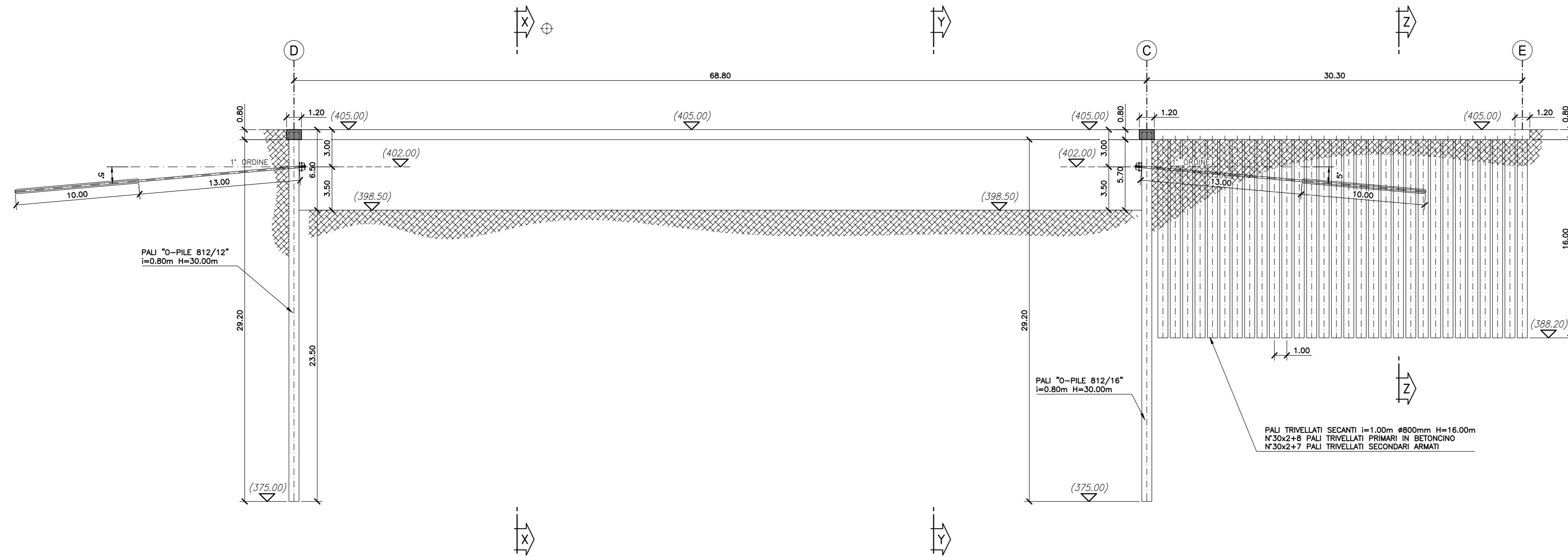


SEZIONE W-W - FASE - A  
scala 1:200



TIRANTI SU PALI "O-PILE 812/16" H = 30.00 m  
n° 5 ORDINI

ORDINE	QUOTA DAL P.C.	DIAMETRO (mm2)	n° TREFOLI	L. PASSIVA (m)	L. ATTIVA (m)	INTERAS. (m)	INCLINAZ.
1	-3.00 m	140	5	13.00	10.00	1.60	5°
2	-6.00 m	140	5	12.00	10.00	1.60	5°
3	-9.00 m	140	5	11.00	10.00	1.60	5°
4	-12.00 m	140	5	10.00	10.00	1.60	5°
5	-15.00 m	140	5	9.00	10.00	1.60	5°

TIRANTI SU PALI "O-PILE 812/16" H = 30.00 m  
n° 1 ORDINE

ORDINE	QUOTA DAL P.C.	DIAMETRO (mm2)	n° TREFOLI	L. PASSIVA (m)	L. ATTIVA (m)	INTERAS. (m)	INCLINAZ.
1	-3.00 m	140	5	13.00	10.00	1.60	5°

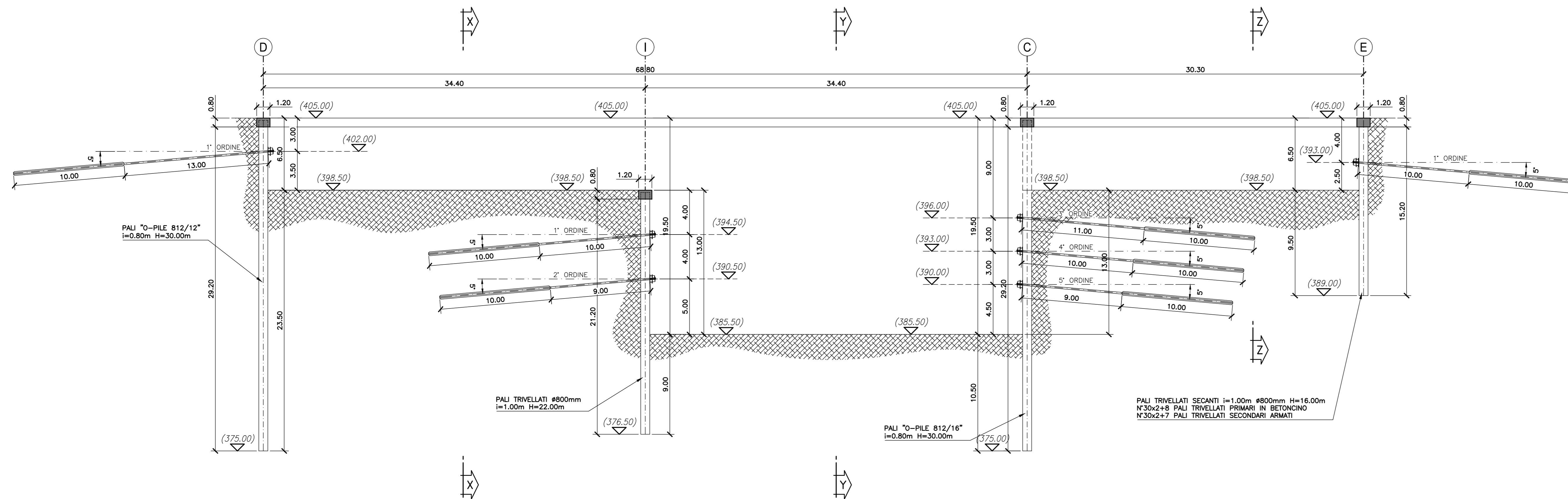
TIRANTI SU PALI TRIVELLATI Ø800mm H = 22.00 m  
n° 2 ORDINI

ORDINE	QUOTA DAL P.C.	DIAMETRO (mm2)	n° TREFOLI	L. PASSIVA (m)	L. ATTIVA (m)	INTERAS. (m)	INCLINAZ.
1	-4.00 m	140	5	10.00	10.00	2.00	5°
2	-8.00 m	140	5	9.00	10.00	2.00	5°

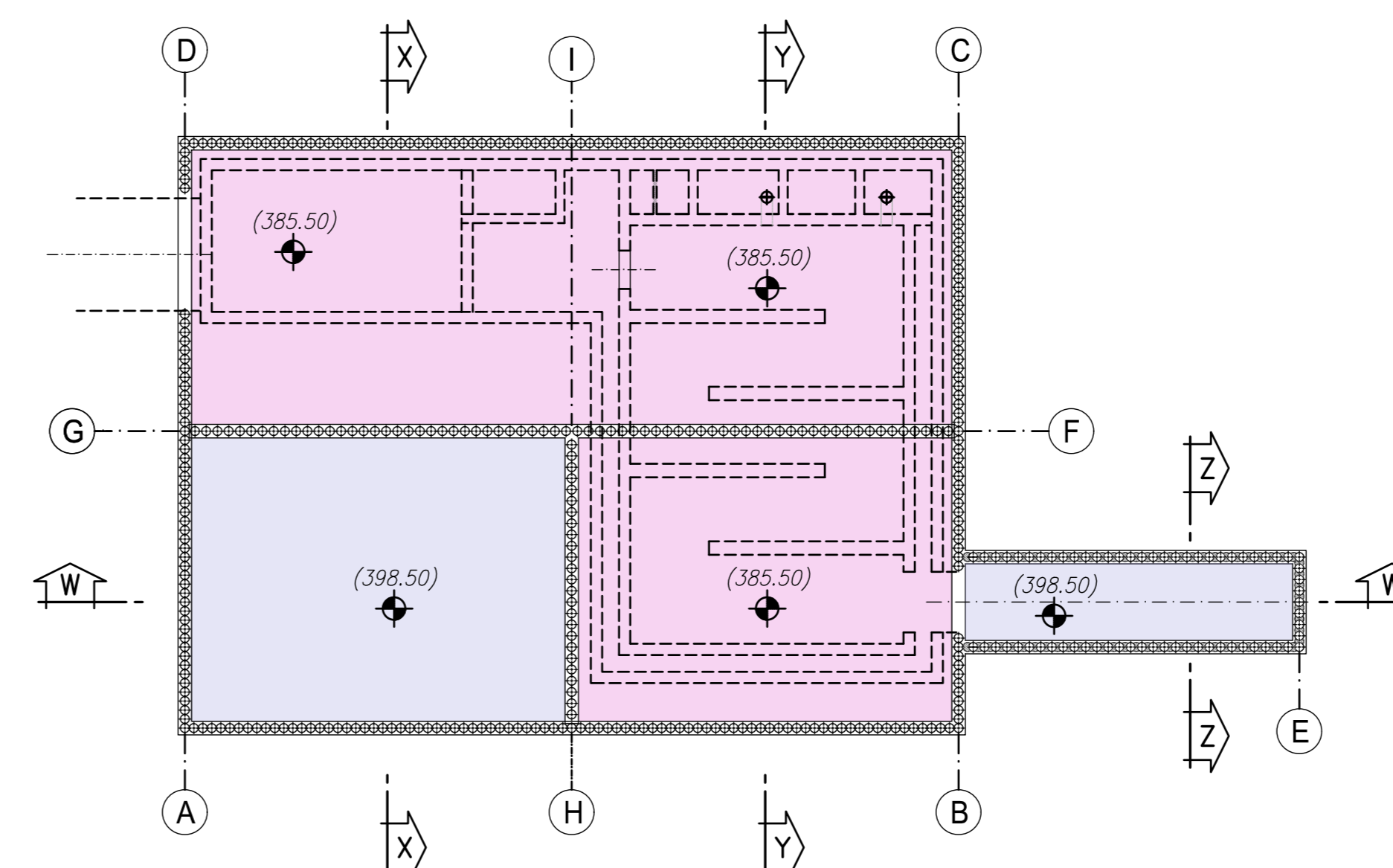
TIRANTI SU PALI TRIVELLATI SECANTI Ø800mm H = 16.00 m  
n° 1 ORDINE

ORDINE	QUOTA DAL P.C.	DIAMETRO (mm2)	n° TREFOLI	L. PASSIVA (m)	L. ATTIVA (m)	INTERAS. (m)	INCLINAZ.
1	-4.00 m	140	5	10.00	10.00	2.00	5°

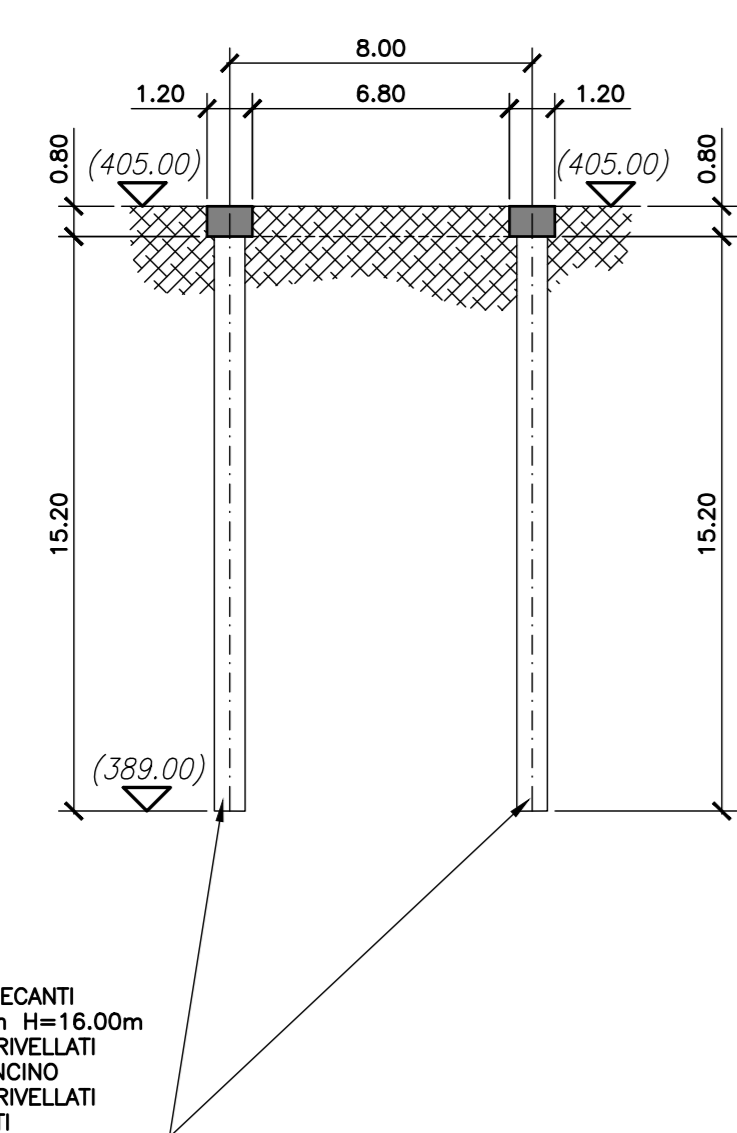
SEZIONE W-W - FASE - B / C  
scala 1:200



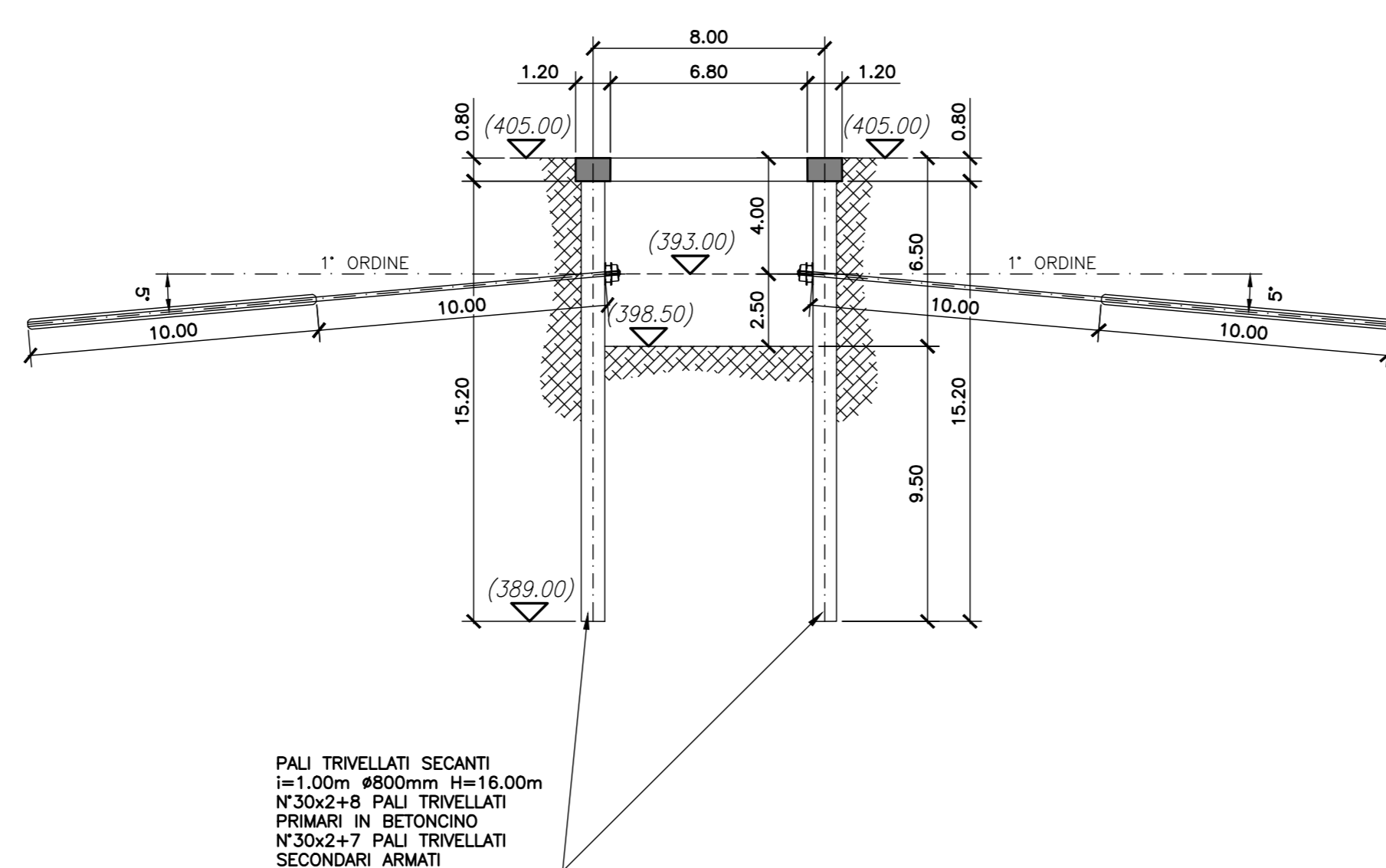
PIANTA CHIAVE



SEZIONE Z-Z - FASE - A  
scala 1:200



SEZIONE Z-Z - FASE - B / C  
scala 1:200





**PRESIDENZA DEL CONSIGLIO DEI MINISTRI**  
MESSA IN SICUREZZA DEL SISTEMA ACQUEDOTTISTICO DEL PESCHIERA PER L'APPROVVIGIONAMENTO IDRICO DI ROMA CAPITALE E DELL'AREA METROPOLITANA  
SUB COMMISSARIO ING. MASSIMO PATERNOSTRO

---

**aceq**  
ACEA ATO 2 SPA

**oceo**  
Consulenza e Servizi

ELABORATO  
**A194PD SGR D 301 0**  
COD. ATO2 APE10116  
DATA OTTOBRE 2022 | SCALA 1:200

IL RESPONSABILE DEL PROCEDIMENTO  
Ing. PhD Alessio Delle Site

SUPPORTO AL RESPONSABILE DEL PROCEDIMENTO  
Dott. avv. Vittorio Giamari  
Sig.ra Claudia Iacobelli  
Ing. Bernardo Pagli

CONSULENTE  
Ing. Biagio Eramo

Progetto di sicurezza e ammodernamento dell'approvvigionamento idrico del sistema metropolitano di Roma  
"Messa in sicurezza e ammodernamento del sistema idrico del Peschiera"  
L.n.108/2021, ex DL n.77/2021 art. 44 Allegato IV

---

AGG. N.	DATA	NOTE	FIRMA
1			
2			
3			
4			
5			
6			
7			

---

**TEAM DI PROGETTAZIONE**

**CAPO PROGETTO**  
Ing. Roberto Marzetti

**PROGETTAZIONE**  
Ing. Matteo Bertucelli  
Ing. PhD Chiara Petrelli  
Ing. Roberto Bongi  
Ing. Claudia Lanzone

**ASPECTI AMBITUALI**  
Ing. Nicola Di Siquaranni  
Ing. Yusef Abu Sabha  
Ing. Filippo Anzi

**ATTIVITA' PATRIMONIALI**  
Geom. Fabio Frasca

**NUOVO TRONCO SUPERIORE ACQUEDOTTO DEL PESCHIERA**  
OPERE PRESSO SAN GIOVANNI REATINO - FASI REALIZZATIVE - SEZIONI - TAV 1/2

Geom. Mirco Ffrin  
Geom. Mariano Tristi  
Geom. Valerio Di Carlo  
Geom. Fabio Frasca  
Geom. Irene Cristini

Geom. Massimo Roberto Zoppo  
Geom. Venancio Cecovetti