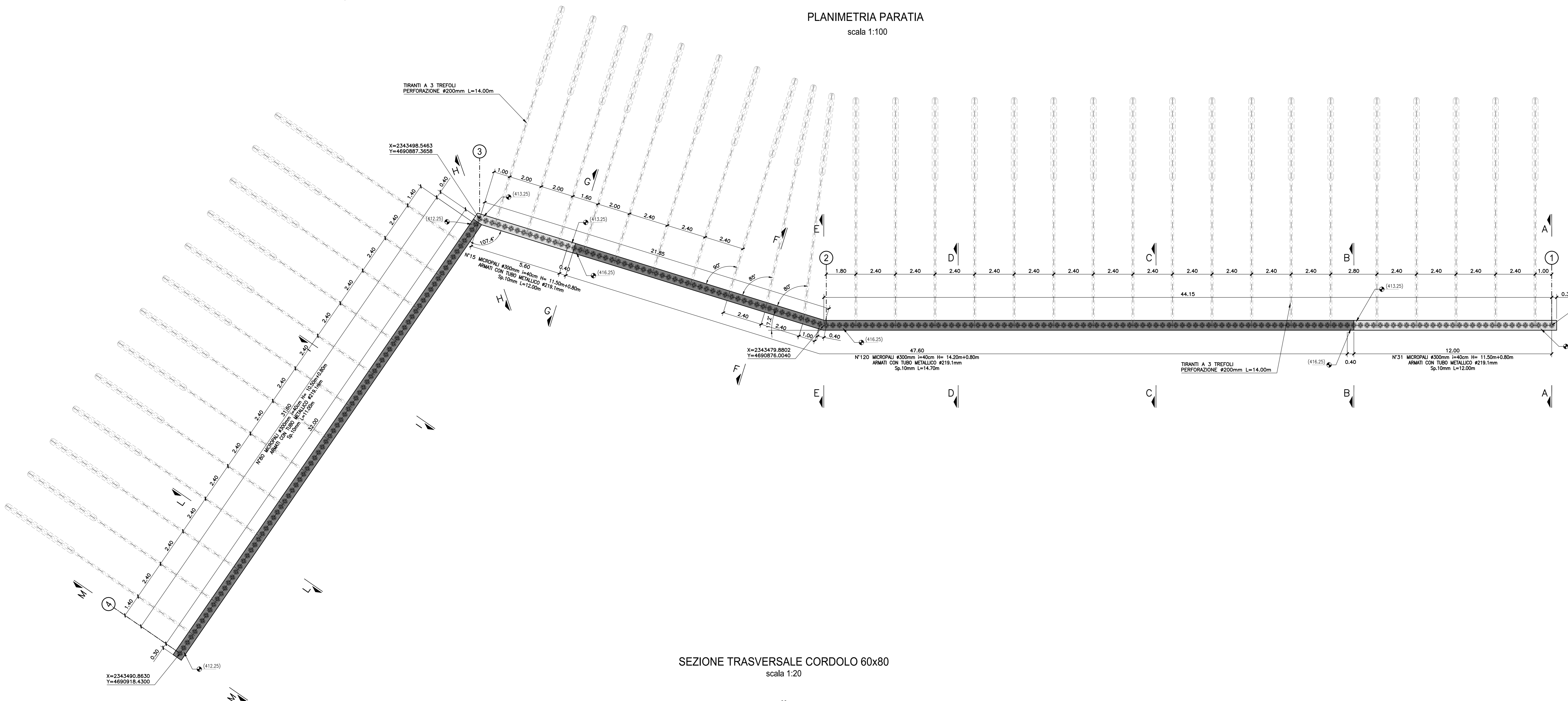
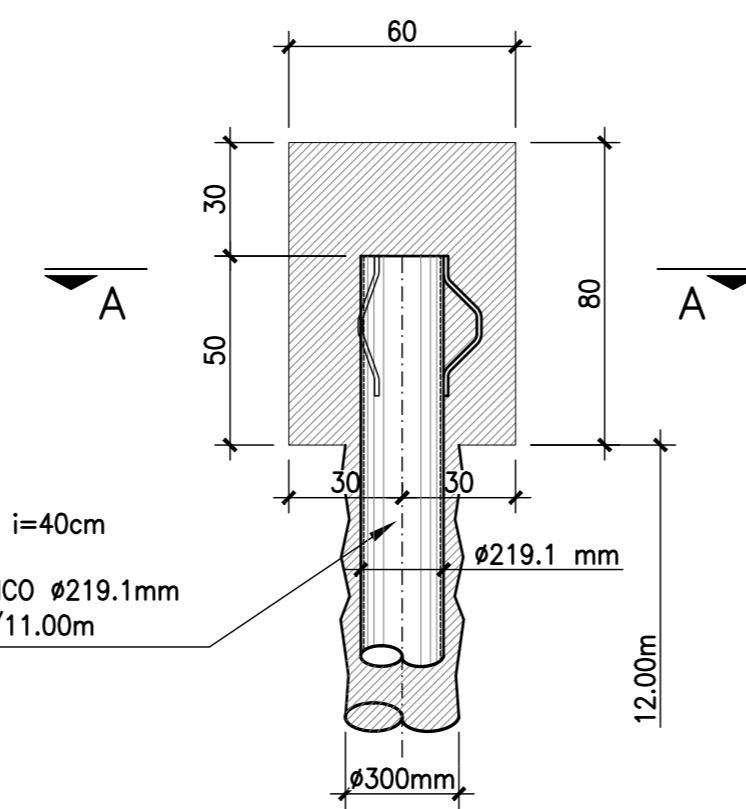


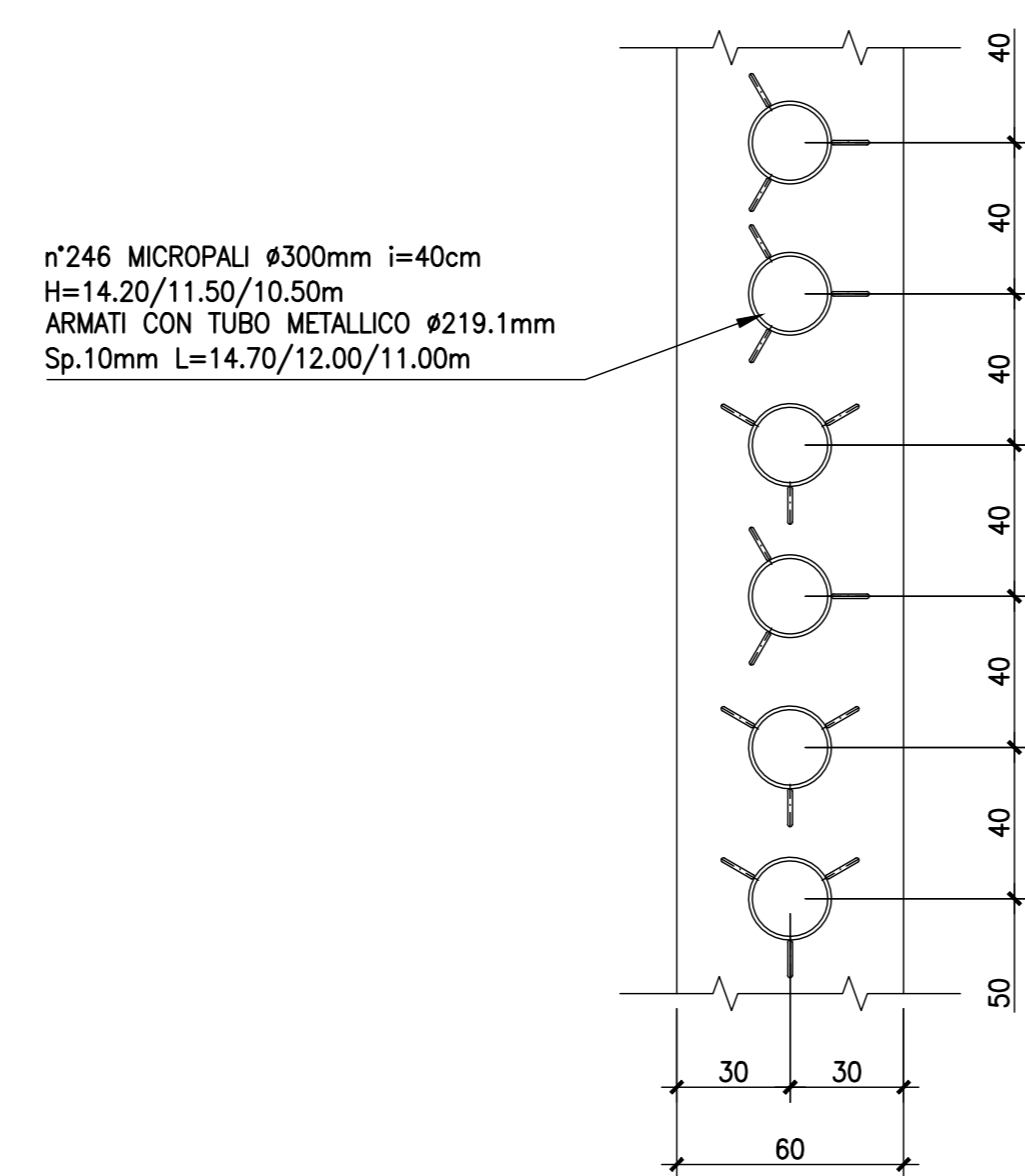
PLANIMETRIA PARATIA  
scala 1:100



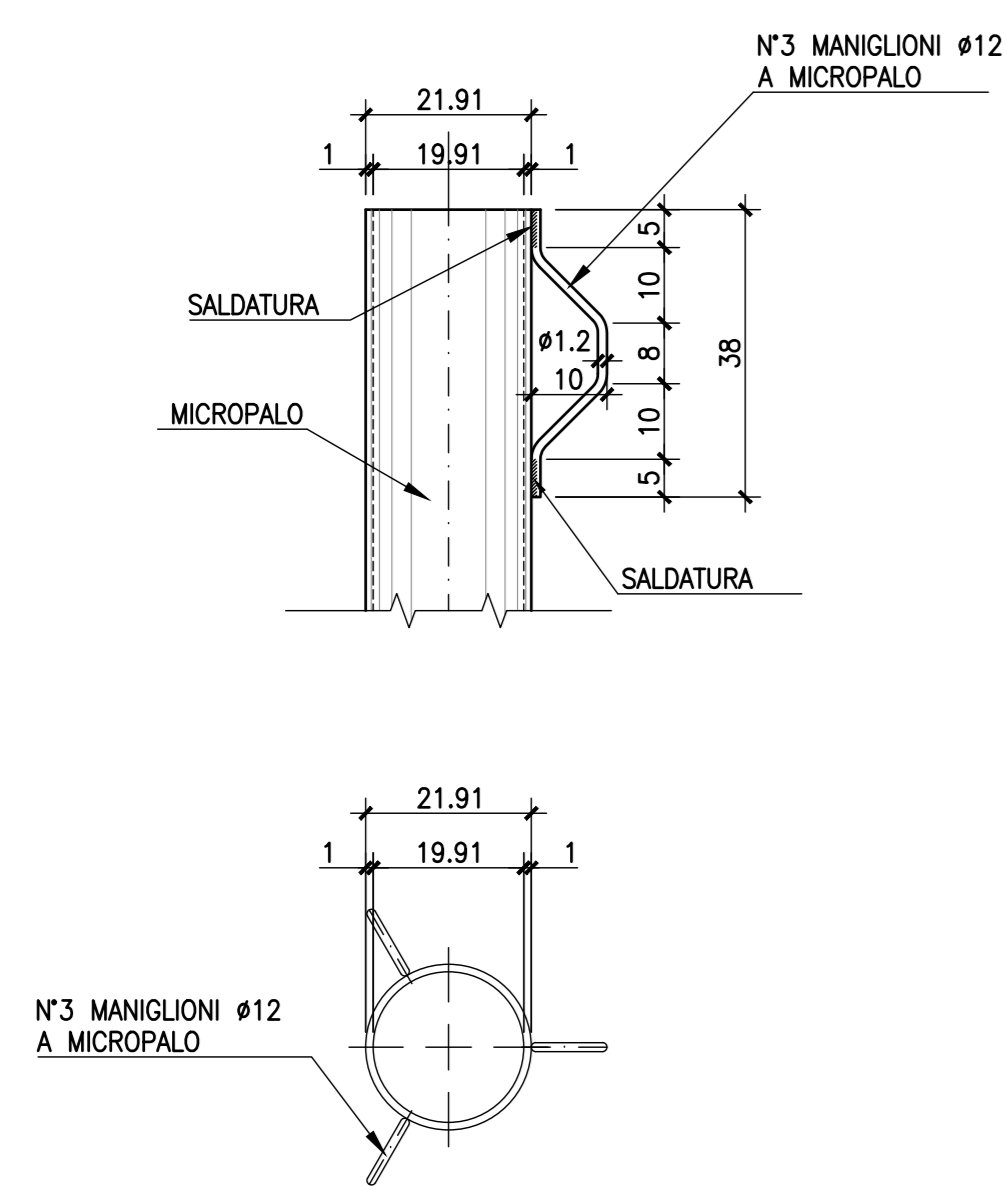
SEZIONE TRASVERSALE CORDOLO 60x80  
scala 1:20



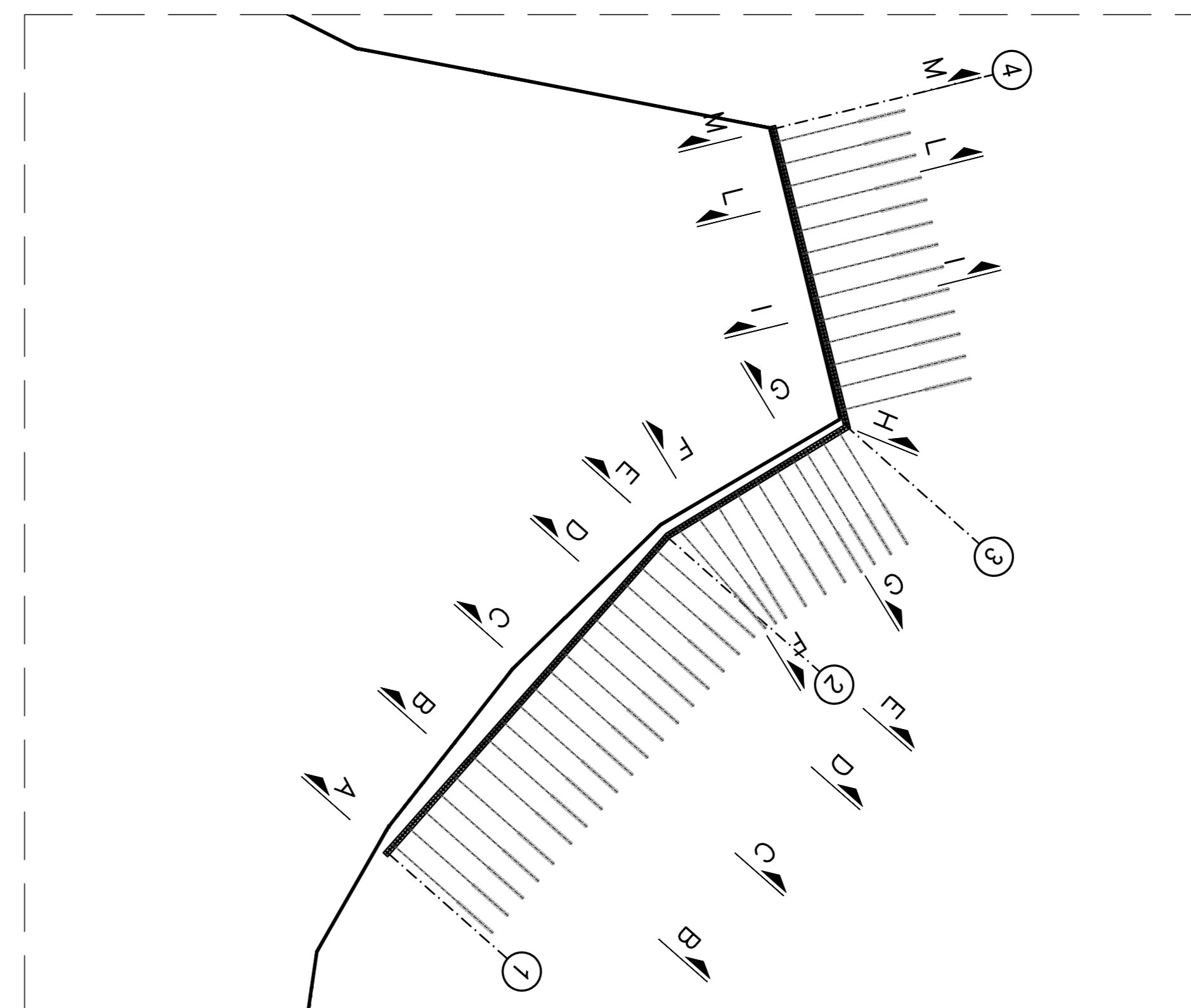
SEZIONE A-A  
scala 1:20



PARTICOLARI ANCORAGGIO DEL  
MICROPALO NEL CORDOLO IN C.A.  
scala 1:10



STRALCIO PLANIMETRICO  
scala 1:500



PLANIMETRIA INQUADRAMENTO

**PRESIDENZA DEL CONSIGLIO DEI MINISTRI**  
MESSA IN SICUREZZA DEL SISTEMA ACQUEDOTTISTICO DEL  
PESCHIERA PER L'APPROVVIGIONAMENTO IDRICO  
DI ROMA CAPITALE E DELL'AREA METROPOLITANA

IL COMMISSARIO STRAORDINARIO ING. PHD MASSIMO SESSA  
SUB COMMISSARIO ING. MASSIMO PATERNOSTRO

**aceq**  
ACEA ATO 2 SPA

**oceq**  
Ingegneria e servizi

ELABORATO  
**A194PD SGR D303 0**  
COD. ATQ2 APE10116  
DATA OTTOBRE 2022 SCALA VARE

IL RESPONSABILE DEL PROCEDIMENTO  
Ing. PhD Alessio Delle Site  
SUPPORTO AL RESPONSABILE DEL PROCEDIMENTO  
Dott. avv. Vittorio Geronzi  
Sig.ra Claudia Iacobelli  
Ing. Barbara Pagli  
CONSULENTE  
Ing. Biagio Ermano

Progetto di sicurezza e ammodernamento  
dell'approvvigionamento idrico della città  
metropolitana di Roma  
"Messa in sicurezza e ammodernamento del sistema  
idrico del Peschiera"  
L.n.108/2021, ex DL n.77/2021 art. 44 Allegato IV

AGG. N.	DATA	NOTE	FIRMA
1			
2			
3			
4			
5			
6			
7			

**NUOVO TRONCO SUPERIORE ACQUEDOTTO  
DEL PESCHIERA  
dalle Sorgenti alla Centrale di Salisano**  
CUP 033E17000400006

**PROGETTO DEFINITIVO**

**TEAM DI PROGETTAZIONE**

**CAPO PROGETTO**  
Ing. Roberto Marchetti

**NONO COLLABORATORI:**  
Ing. Geol. Eliseo Pozzi  
Ing. Andrea Anselmi  
Ing. Matteo Battistini  
Ing. PhD Gianni Pirelli  
Paes. Fabrizio Genovese  
Ing. Roberto Biagi  
Ing. Claudio Lanzone  
Geol. PhD Paolo Caporaso  
Geom. Mariana Trilli  
Geol. Valerio Di Carlo  
Geol. Filippo Anselmi  
Ing. Francesco Gizzi

**OPERA PRESSIONE SAN GIOVANNI REATINO -  
PARATIA MICROPALI - PIANTA E PARTICOLARI  
COSTRUTTIVI**

**ATTIVITA' PATRIMONIALI**  
Geom. Fabio Stampi

Geom. Mirco Ffrin  
Geom. Mariana Trilli  
Geom. Valerio Di Carlo  
Geom. Filippo Anselmi  
Geom. Irene Cristini  
Geom. Massimo Roberto Zappala  
Geom. Veronica Ceccarelli