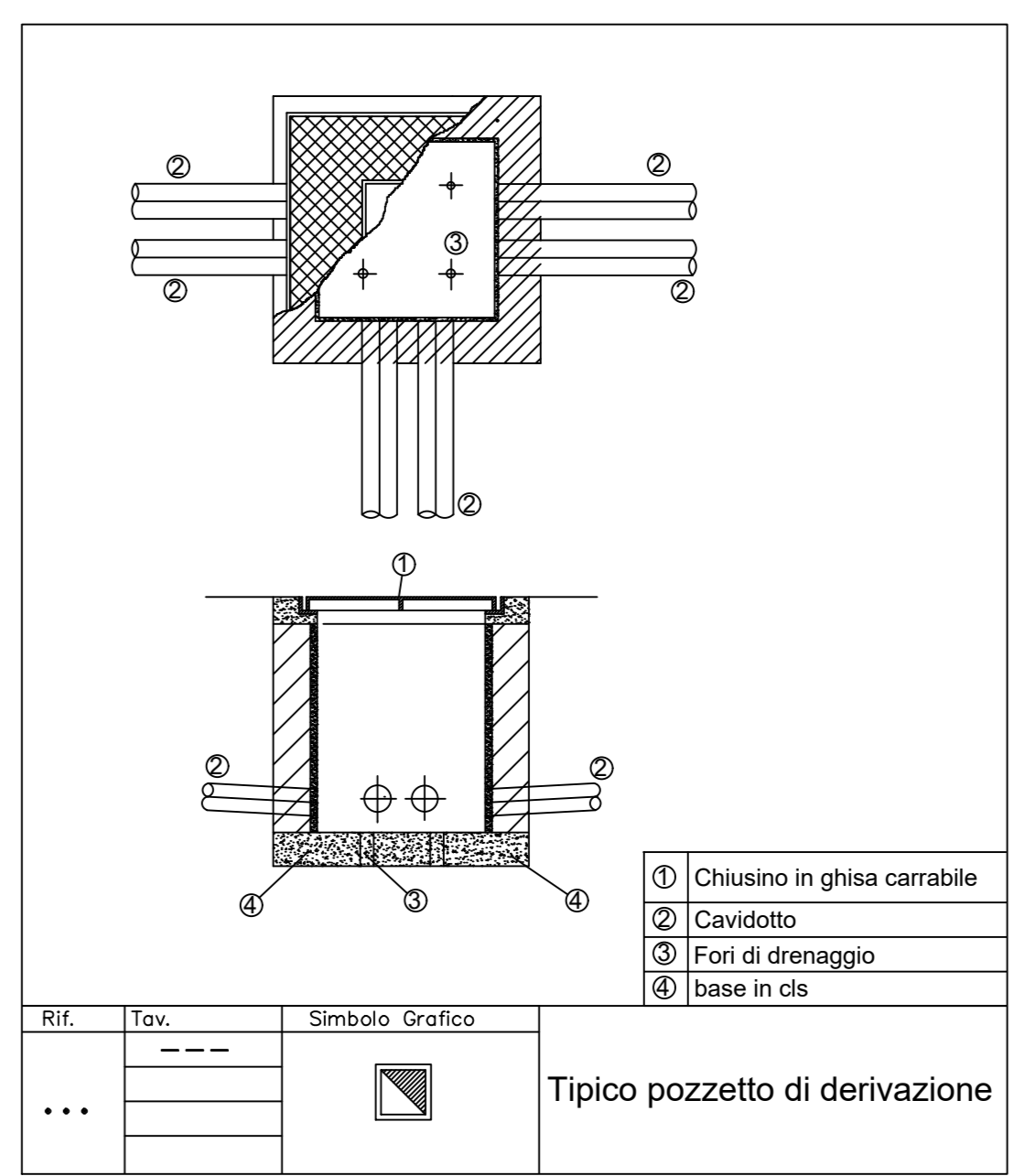


QUADRO D'UNIONE

| LEGENDA |   |
|---------|---|
| Simbolo | Descrizione   |
|         | Quadro elettrico bt   |
|         | Pozzetto di derivazione linea bt 600x600x600mm completo di chiusino in ghisa carrabile. |
|         | Cavidotto bt interrato realizzato con tubazione flessibile in PVC tipo pesante          |



**PRESIDENZA DEL CONSIGLIO DEI MINISTRI**  
**MESSA IN SICUREZZA DEL SISTEMA ACQUEDOTTISTICO DEL PESCHIERA PER L'APPROVVIGIONAMENTO IDRICO DI ROMA CAPITALE E DELL'AREA METROPOLITANA**  
 IL COMMISSARIO STRAORDINARIO ING. PH.D MASSIMO SESSA  
 SUB COMMISSARIO ING. MASSIMO PATERNOSTRO

---

**ELABORATO**  
**A194PD E003 6**  
**COD. AT02 AP10116**  
 DATA: OTTOBRE 2019 | SCALA: 1:200

**AGG. N. DATA NOTE FIRMA**

|   |         |                         |  |
|---|---------|-------------------------|--|
| 1 | DEC-18  | AGGIORNAMENTO PER SA    |  |
| 2 | MAR-20  | AGGIORNAMENTO ELABORATI |  |
| 3 | LUG-20  | AGGIORNAMENTO ELABORATI |  |
| 4 | GEN-21  | AGGIORNAMENTO ELABORATI |  |
| 5 | SETT-21 | AGGIORNAMENTO ELABORATI |  |
| 6 | OTT-21  | AGGIORNAMENTO LUP       |  |
| 7 |         |                         |  |

**TEAM DI PROGETTAZIONE**

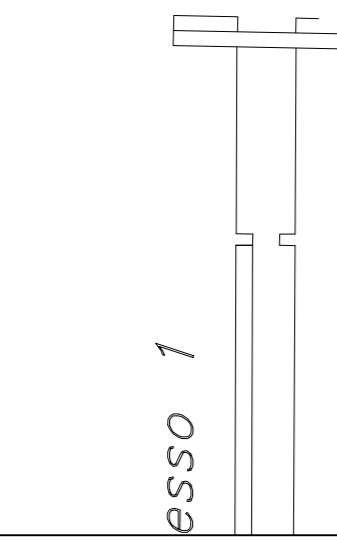
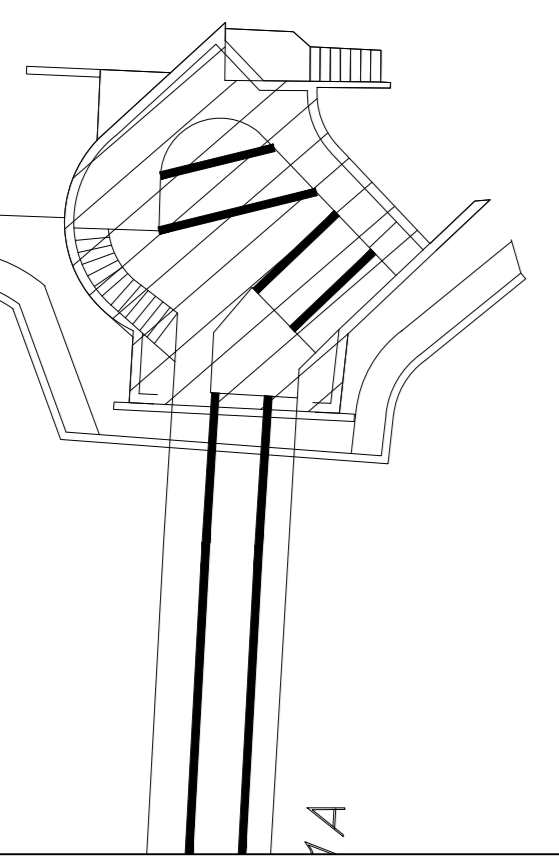
| CAPO PROGETTO            | REDAZIONE                | VERIFICA                 | APPROVAZIONE             |
|--------------------------|--------------------------|--------------------------|--------------------------|
| Ing. Geol. Elio Pavia    | Ing. Geol. Elio Pavia    | Ing. Geol. Elio Pavia    | Ing. Geol. Elio Pavia    |
| Ing. Geol. Massimo Sessa | Ing. Geol. Massimo Sessa | Ing. Geol. Massimo Sessa | Ing. Geol. Massimo Sessa |
| Ing. Geol. Roberto Berti | Ing. Geol. Roberto Berti | Ing. Geol. Roberto Berti | Ing. Geol. Roberto Berti |
| Ing. Geol. Roberto Berti | Ing. Geol. Roberto Berti | Ing. Geol. Roberto Berti | Ing. Geol. Roberto Berti |
| Ing. Geol. Roberto Berti | Ing. Geol. Roberto Berti | Ing. Geol. Roberto Berti | Ing. Geol. Roberto Berti |

**PROGETTO DEFINITIVO**

**SORGENI DEL PESCHIERA IMPIANTO ELETTRICO DISTRIBUZIONE PRIMARIA**

FONDO SALTO CANALE = 407.05

FONDO FIUME = 405.26



50 3