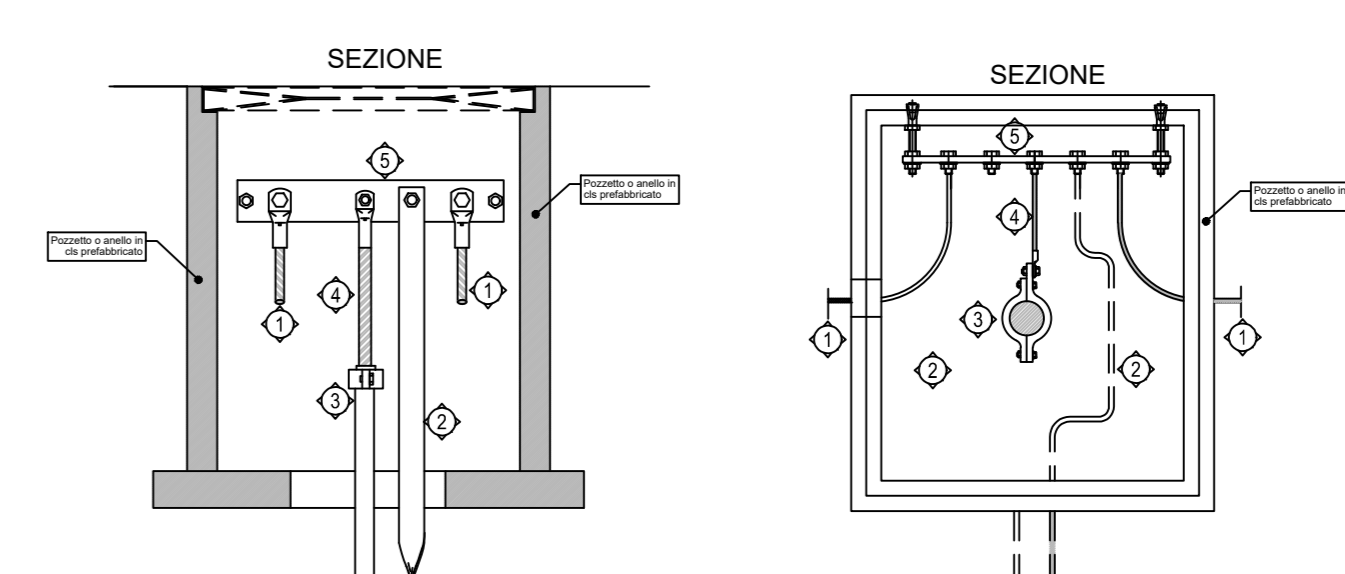


QUADRO D'UNIONE

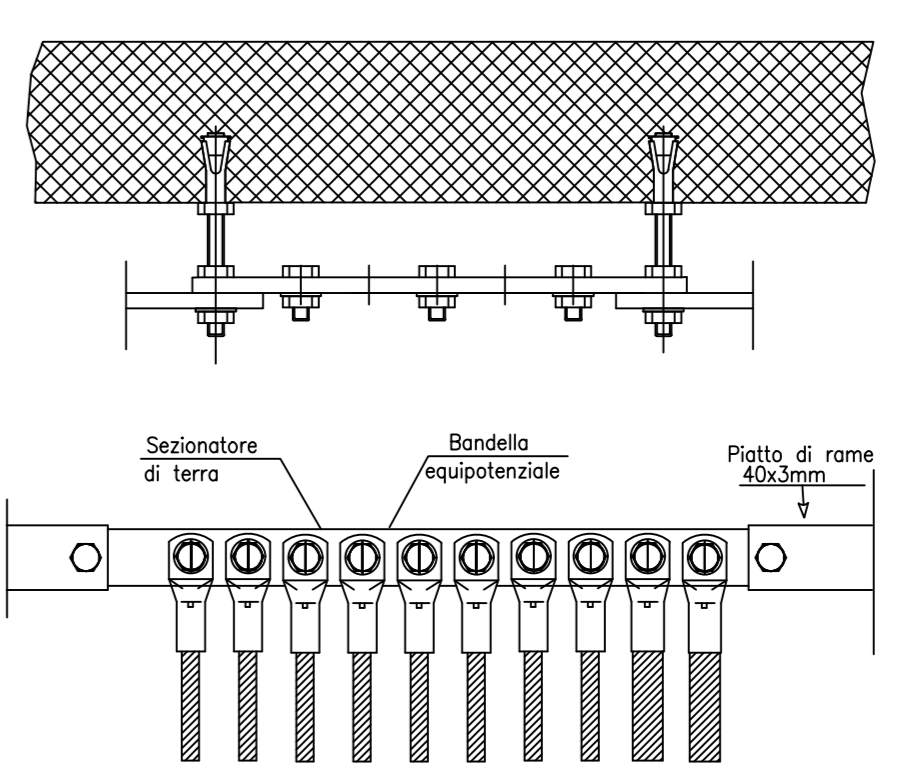
LEGENDA	
Simbolo	Descrizione
	Nodo equipotenziale
	Pozzetto di Derivazione in c/c completo di chiusino in ghisa, completo di dispersore
	Conda di rame nuda interrata da 35mmq
	Pozzetto di derivazione linea Et 600x600x600mm completo di chiusino in ghisa e barre.



Simbolo	Legenda
	Conda di rame nuda interrata 1
	Bariletti in acciaio zincato 30x35mm di interconnessione tra il pannello di terra esterno e l'anello equipotenziale interno alla cabina
	Coltore a dispersione a pacchetto
	Conda rame nuda collegamento dispersore a pacchetto
	Barra collettore di terra

Collegamento impianto di terra interno al dispersore esterno

Rif.	Inv.	Simbolo Grafico
1	.....	
2	.....	
3	.....	
4	.....	



**PRESIDENZA DEL CONSIGLIO DEI MINISTRI**  
**MESSA IN SICUREZZA DEL SISTEMA ACQUEDOTTISTICO DEL PESCHIERA PER L'APPROVVIGIONAMENTO IDRICO DI ROMA CAPITALE E DELL'AREA METROPOLITANA**  
 IL COMMISSARIO STRAORDINARIO ING. PH.D MASSIMO SESSA  
 SUB COMMISSARIO ING. MASSIMO PATERNOSTRO

<b>acequa</b> ACEA ATO 2 SPA	<b>ING. PH.D Alessio Della Site</b> <b>SUPPORTO AL RESPONSABILE DEL PROCEDIMENTO</b> Geom. Ann. Vittorio Serranti Sig.ra Claudia Isobelli Ing. Bernardo Poggio	<b>IL RESPONSABILE DEL PROCEDIMENTO</b> Ing. PH.D Alessio Della Site
<b>acequa</b> Ing. Riccardo Lomazzi	<b>CONSULENTE</b> Ing. Giorgio Eramo	<b>ELABORATO</b> <b>A194PD E004 6</b> <b>COD. ATO2 AP10116</b> DATA: OTTOBRE 2019   SCALA: 1:200
<b>AGG. N.</b>   <b>DATA</b>   <b>NOTE</b>   <b>FIRMA</b>	<b>1</b> DIC-18 AGGIORNAMENTO PER SA <b>2</b> MAR-20 AGGIORNAMENTO ELABORATI <b>3</b> LUG-20 AGGIORNAMENTO ELABORATI <b>4</b> GEN-21 AGGIORNAMENTO ELABORATI <b>5</b> SETT-21 AGGIORNAMENTO ELABORATI <b>6</b> OTT-21 AGGIORNAMENTO LUP	
<b>NUOVO TRONCO SUPERIORE ACQUEDOTTO DEL PESCHIERA dalle Sorgenti alla Centrale di Salisano</b> CUP: G33E17000400008		
<b>PROGETTO DEFINITIVO</b>		
<b>TEAM DI PROGETTAZIONE</b> <b>CAPO PROGETTO</b> Ing. Simone Serranti <b>PROGETTAZIONE</b> Ing. Riccardo Lomazzi <b>ASPECTI AMBITUALI</b> Geom. Marco Finzi <b>ASPECTI TECNICI DI SUPPORTO</b> Geom. Massimo Tricoli <b>ATTUALI STRUTTURALI</b> Geom. Fabio Frizzo		