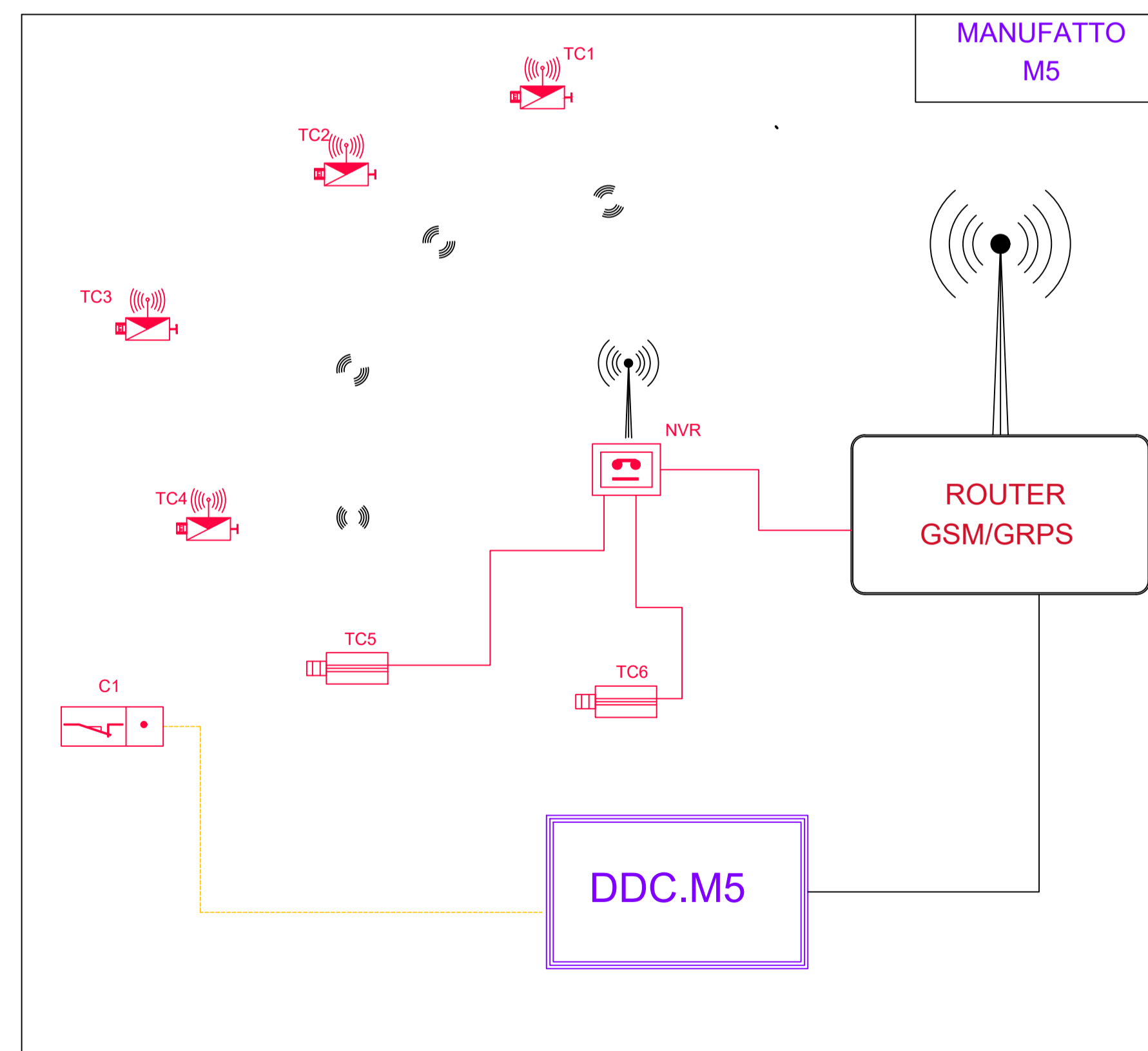
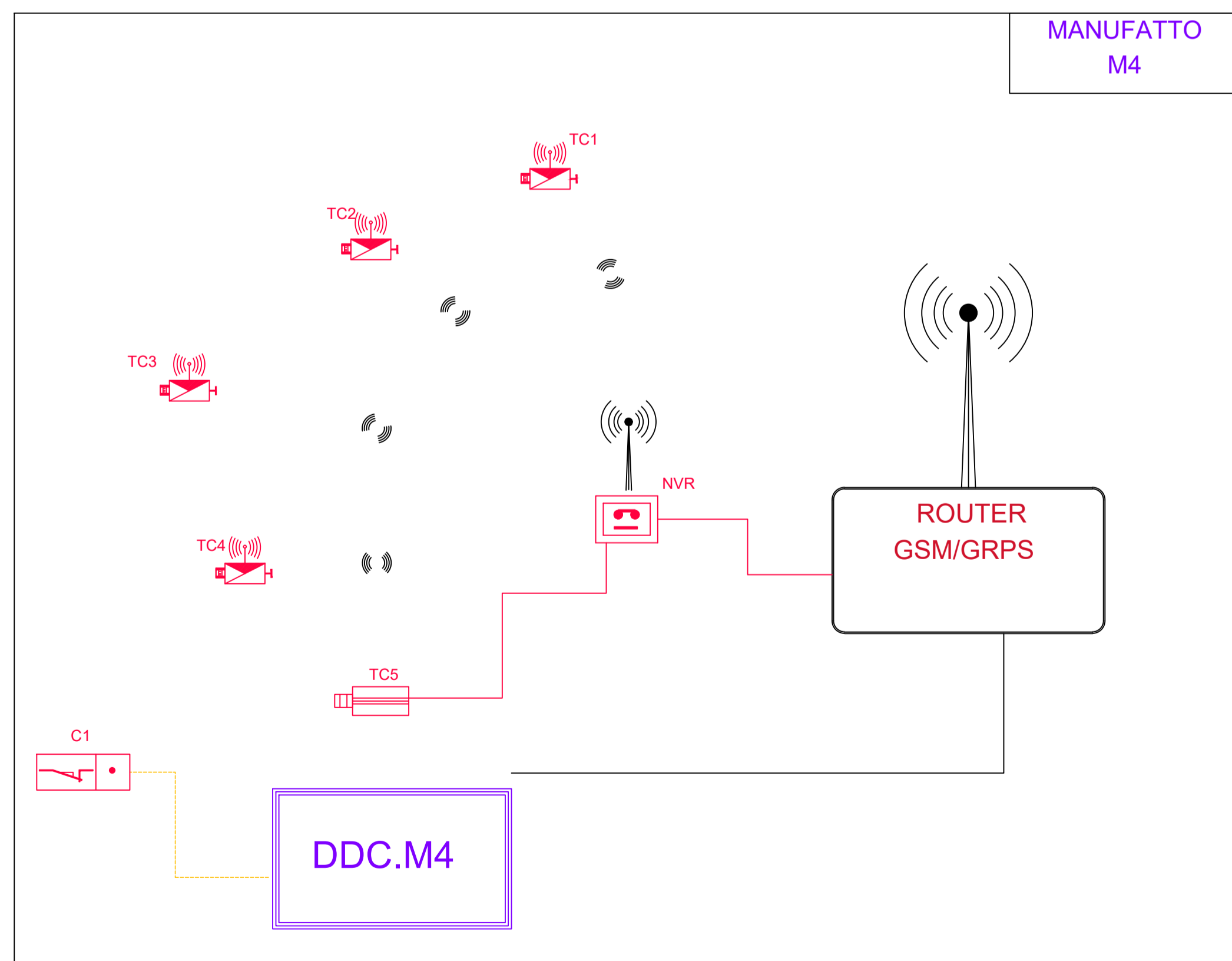


LEGENDA	
DDC.xx	Controllore (p.e. PLC)
Cxx	Contatto elettrico su infisso
TCxx	Telecamera IP per interno o esterno in custodia, con resistenza anticondensa e visore notturno a LED
CA	Centrale elettronica allarme antintrusione
	Segnalatore ottico lampeggiante
	Sirena di allarme per esterno autoalimentata
	Telecamera IP per interno o esterno in custodia, con resistenza anticondensa e visore notturno a LED. Versione Wireless
NVR	Network - Videoregistratore digitale





PRESIDENZA DEL CONSIGLIO DEI MINISTRI
MESSA IN SICUREZZA DEL SISTEMA ACQUEDOTTISTICO
DEL PESCHIERA PER L'APPROVVIGIONAMENTO IDRICO
DI ROMA CAPITALE E DELL'AREA METROPOLITANA

IL COMMISSARIO STRAORDINARIO ING. PHD MASSIMO SESSA
SUB COMMISSARIO ING. MASSIMO PATERNOSTRO

 ACEA ATO 2 SPA	IL RESPONSABILE DEL PROCEDIMENTO Ing. PhD Alessia Delle Site SUPPORTO AL RESPONSABILE DEL PROCEDIMENTO Dott. Avv. Vittorio Gennari Sig.ra Claudia Iacobelli Ing. Barnaba Paglio
	CONSULENTE Ing. Biagio Eramo
ELABORATO A194PD E016 6 COD. ATO2 APE10116	Progetto di sicurezza e ammodernamento dell'approvvigionamento della città metropolitana di Roma "Messa in sicurezza e ammodernamento del sistema idrico del Peschiera". L.n.108/2021, ex DL n.77/2021 art. 44 Allegato IV
DATA OTTOBRE 2019 SCALA	NUOVO TRONCO SUPERIORE ACQUEDOTTO DEL PESCHIERA dalle Sorgenti alla Centrale di Salisano CUP G33E17000400006
PROGETTO DEFINITIVO	
TEAM DI PROGETTAZIONE	
CAPO PROGETTO Ing. Angelo Marchetti IDRAULICA Ing. Eugenio Benedini GEOLOGIA E IDROGEOLOGIA Geol. Stefano Tosti GEOTECNICA E STRUTTURE Ing. Angelo Marchetti ASPETTI AMBIENTALI Ing. Nicoletta Stracqualursi ATTIVITA' TECNICHE DI SUPPORTO Geom. Stefano Francisci ATTIVITA' PATRIMONIALI Geom. Fabio Pompei	Hanno collaborato: Ing. Geol. Eusebio Paolini Ing. Viviano Angeloro Ing. Matteo Botticelli Ing. PhD Chiara Petrelli Pssa. Fabiola Gennaro Ing. Roberto Biagi Ing. Claudio Lorusso Geom. PhD Paolo Caporossi Geom. Simone Febo Geom. Yousef Abu Sabha Geom. Filippo Arsic Ing. Francesca Gizzi Geom. Mirco Firinu Geom. Mariano Troisi Geom. Valerio Di Carlo Geom. Fabio Frezza Geom. Irene Crialesi Geom. Messito Roberto Zappalà Geom. Veronica Ceccorelli
M1-M5 PIANA DI SAN VITTORINO IMPIANTI SPECIALI SCHEMI (ANTINTRUSIONE, TVCC) SCHEMI FUNZIONALI	