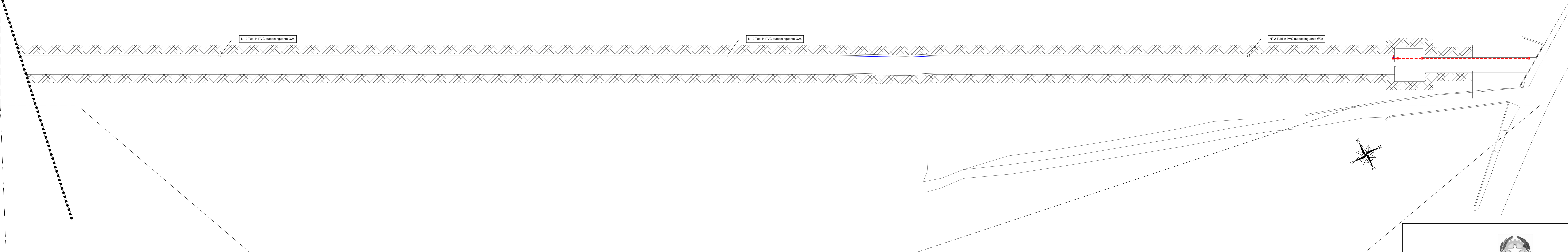
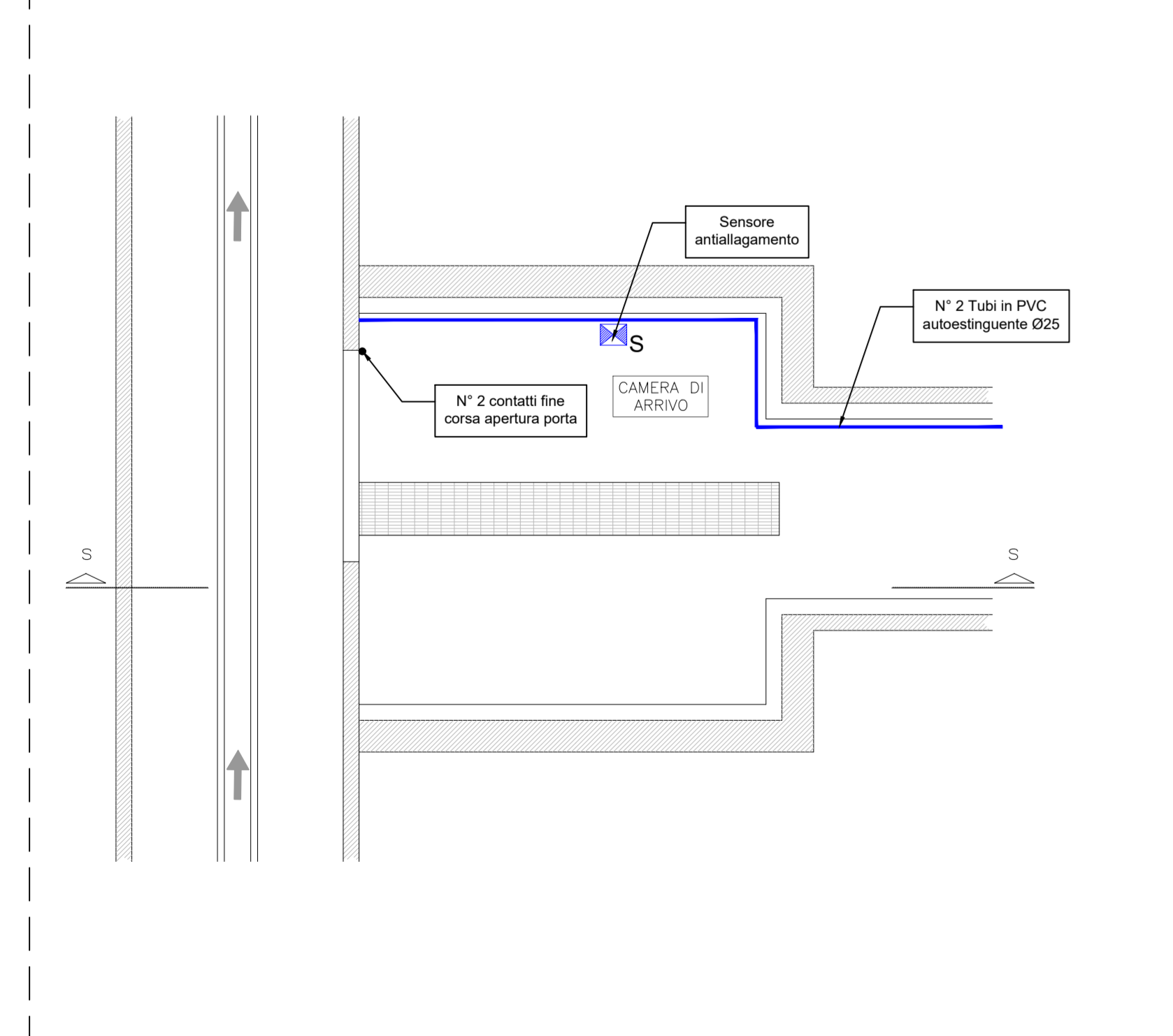


PIANTA GALLERIA  
Scala 1:250

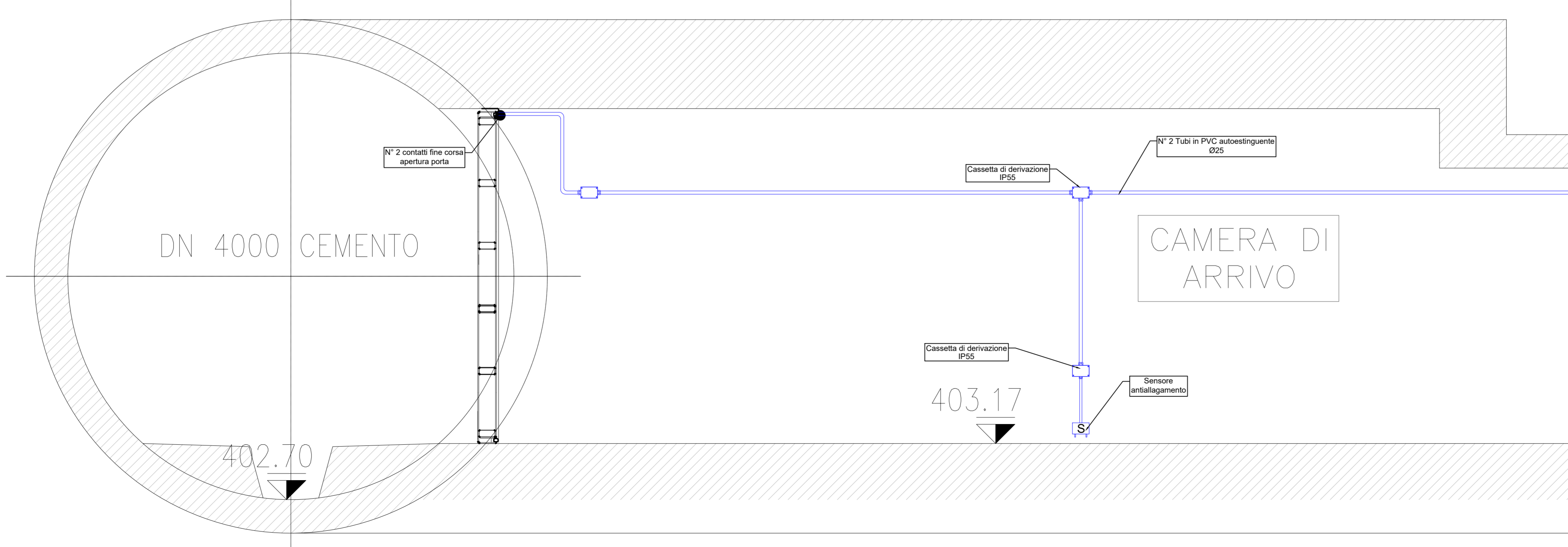


LEGENDA	
	ROUTER wireless 4GLTE, con sim card, per esterno, grado di protezione IP66
	Telecamera tecnologia IP installata su palo di illuminazione esterna: TC1 - Telecamera di videosorveglianza IP Wireless con illuminatore ad infrarossi e zoom motorizzato TC2 - Telecamera di videosorveglianza IP Wireless speed Dome motorizzata 360°, con funzione autotracking con infrarossi
	Cavidotto in PVC interrato
	Pozzetto di Derivazione in cls completo di chiusura in ghisa, dimensioni 400x400x400mm
	Tubazione rigida in PVC autoestinguente
	Cassetta di derivazione stagna grado di protezione IP55, in IPVC autoestinguente installata a vista a parete

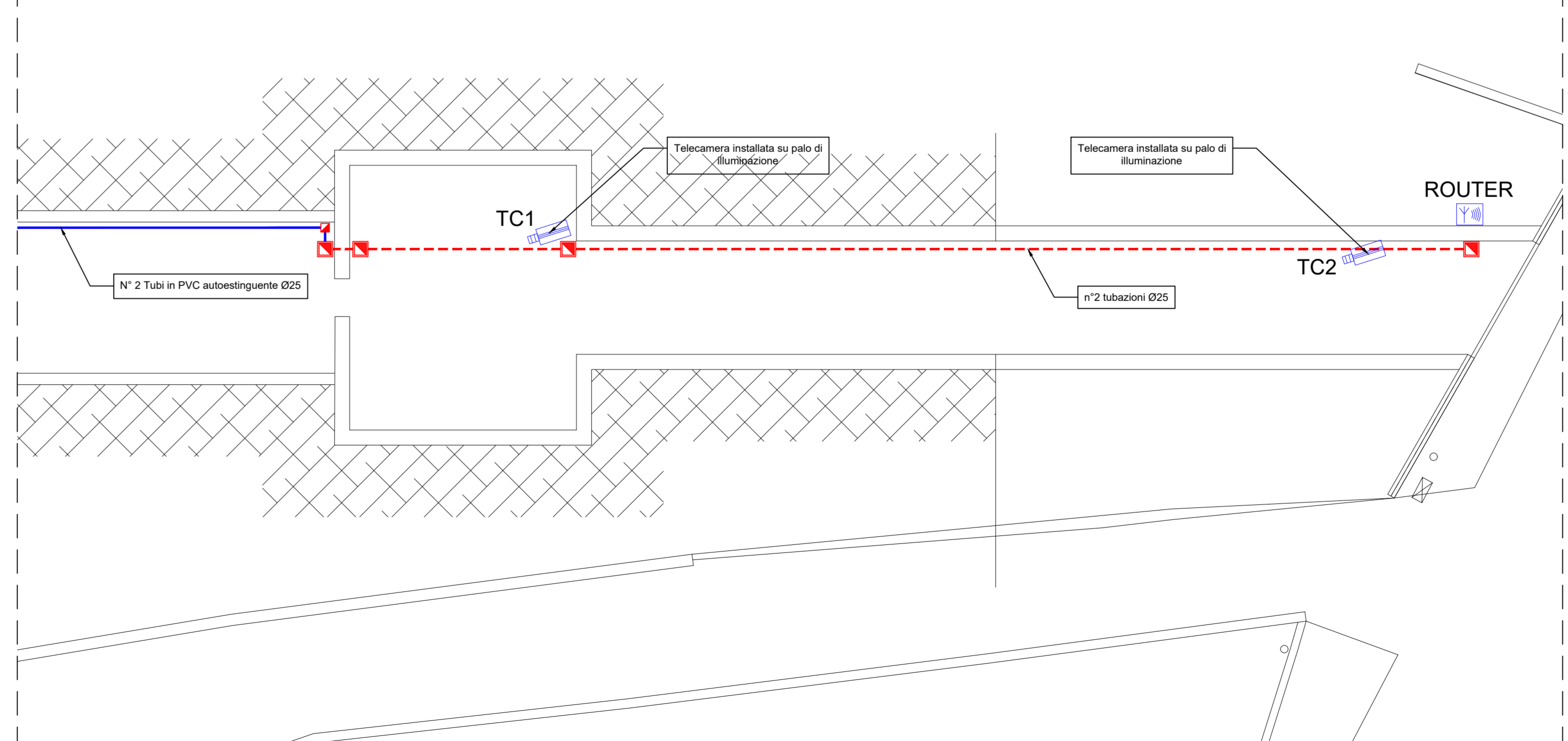
PIANTA STRALCIO CAMERA DI ARRIVO  
Scala 1:100



SEZIONE "s-s" CAMERA DI ARRIVO  
Scala 1:25



PIANTA STRALCIO AREA INGRESSO  
Scala 1:100





PRESIDENZA DEL CONSIGLIO DEI MINISTRI  
MESSA IN SICUREZZA DEL SISTEMA ACQUEDOTTISTICO  
DEL PESCHIERA PER L'APPROVVIGIONAMENTO IDRICO  
DI ROMA CAPITALE E DELL'AREA METROPOLITANA

IL COMMISSARIO STRAORDINARIO ING. PHD MASSIMO SESSA  
SUB COMMISSARIO ING. MASSIMO PATERNOSTRO

 ACEA ATO 2 SPA	<p><b>IL RESPONSABILE DEL PROCEDIMENTO</b> Ing. PhD Asseso Della Site</p> <p><b>SUPPORTO AL RESPONSABILE DEL PROCEDIMENTO</b> Dott. Avv. Vittorio Gemari Sig.ra Claudia Iacchetti Ing. Barbara Piegia</p> <p><b>CONSULENTE</b> Ing. Biagio Ermo</p>																										
<p>ELABORAZIONE <b>A194PD E028 6</b></p> <p><b>COD. ATO2 APE10116</b></p> <p>DATA OTTOBRE 2019   SCALA VARIE</p>																											
<p>Progetto di sicurezza e ammodernamento dell'approvvigionamento della città metropolitana di Roma "Messa in sicurezza e ammodernamento del sistema idrico del Peschiera" L.n.108/2021, ex DL n.77/2021 art. 44 Allegato IV</p>																											
<p><b>NUOVO TRONCO SUPERIORE ACQUEDOTTO DEL PESCHIERA dalle Sorgenti alla Centrale di Salisano</b> CUP 633E1700040006</p> <p style="text-align: center;"><b>PROGETTO DEFINITIVO</b></p>																											
<p><b>TEAM DI PROGETTAZIONE</b></p> <table style="width: 100%; font-size: small;"> <tr> <td style="width: 50%;"><b>CAPO PROGETTO</b> Ing. Angelo Marchetti</td> <td style="width: 50%;"><b>Nome collaboratore:</b> Ing. Geol. Eliseo Paoletti</td> </tr> <tr> <td><b>IDRANCA</b> Ing. Roberto Benedini</td> <td>Ing. Vittorio Angarone</td> </tr> <tr> <td><b>GEOTECA E IDROGEOLOGIA</b> Ing. Stefano Tosi</td> <td>Ing. Matteo Battistelli</td> </tr> <tr> <td><b>GEOTECA E STRUTTURE</b> Ing. Angelo Marchetti</td> <td>Ing. PhD Oronzo Petrelli</td> </tr> <tr> <td><b>ASPETTI AMBIENTALI</b> Ing. Nicoletta Stracquadri</td> <td>Paes. Fabrizio Gemaro</td> </tr> <tr> <td><b>ATTIVITA' TECNICHE DI SUPPORTO</b> Geom. Stefano Franzosi</td> <td>Ing. Roberto Biagi</td> </tr> <tr> <td><b>ATTIVITA' PROFESSIONALI</b> Geom. Yoon Prunier</td> <td>Ing. Claudio Lorusso</td> </tr> <tr> <td></td> <td>Geom. PhD Paolo Sparosini</td> </tr> <tr> <td></td> <td>Geom. Simone Febo</td> </tr> <tr> <td></td> <td>Geom. Nicola Stracquadri</td> </tr> <tr> <td></td> <td>Geom. Yusef Abu Sabra</td> </tr> <tr> <td></td> <td>Geom. Filippo Arici</td> </tr> <tr> <td></td> <td>Ing. Francesco Gizzi</td> </tr> </table>		<b>CAPO PROGETTO</b> Ing. Angelo Marchetti	<b>Nome collaboratore:</b> Ing. Geol. Eliseo Paoletti	<b>IDRANCA</b> Ing. Roberto Benedini	Ing. Vittorio Angarone	<b>GEOTECA E IDROGEOLOGIA</b> Ing. Stefano Tosi	Ing. Matteo Battistelli	<b>GEOTECA E STRUTTURE</b> Ing. Angelo Marchetti	Ing. PhD Oronzo Petrelli	<b>ASPETTI AMBIENTALI</b> Ing. Nicoletta Stracquadri	Paes. Fabrizio Gemaro	<b>ATTIVITA' TECNICHE DI SUPPORTO</b> Geom. Stefano Franzosi	Ing. Roberto Biagi	<b>ATTIVITA' PROFESSIONALI</b> Geom. Yoon Prunier	Ing. Claudio Lorusso		Geom. PhD Paolo Sparosini		Geom. Simone Febo		Geom. Nicola Stracquadri		Geom. Yusef Abu Sabra		Geom. Filippo Arici		Ing. Francesco Gizzi
<b>CAPO PROGETTO</b> Ing. Angelo Marchetti	<b>Nome collaboratore:</b> Ing. Geol. Eliseo Paoletti																										
<b>IDRANCA</b> Ing. Roberto Benedini	Ing. Vittorio Angarone																										
<b>GEOTECA E IDROGEOLOGIA</b> Ing. Stefano Tosi	Ing. Matteo Battistelli																										
<b>GEOTECA E STRUTTURE</b> Ing. Angelo Marchetti	Ing. PhD Oronzo Petrelli																										
<b>ASPETTI AMBIENTALI</b> Ing. Nicoletta Stracquadri	Paes. Fabrizio Gemaro																										
<b>ATTIVITA' TECNICHE DI SUPPORTO</b> Geom. Stefano Franzosi	Ing. Roberto Biagi																										
<b>ATTIVITA' PROFESSIONALI</b> Geom. Yoon Prunier	Ing. Claudio Lorusso																										
	Geom. PhD Paolo Sparosini																										
	Geom. Simone Febo																										
	Geom. Nicola Stracquadri																										
	Geom. Yusef Abu Sabra																										
	Geom. Filippo Arici																										
	Ing. Francesco Gizzi																										
<p style="text-align: right;"><b>FINESTRA COTILIA IMPIANTI SPECIALI VIDEOSORVEGLIANZA E CONTROLLO ACCESSI</b></p>																											