

LEGENDA APPARECCHIATURE

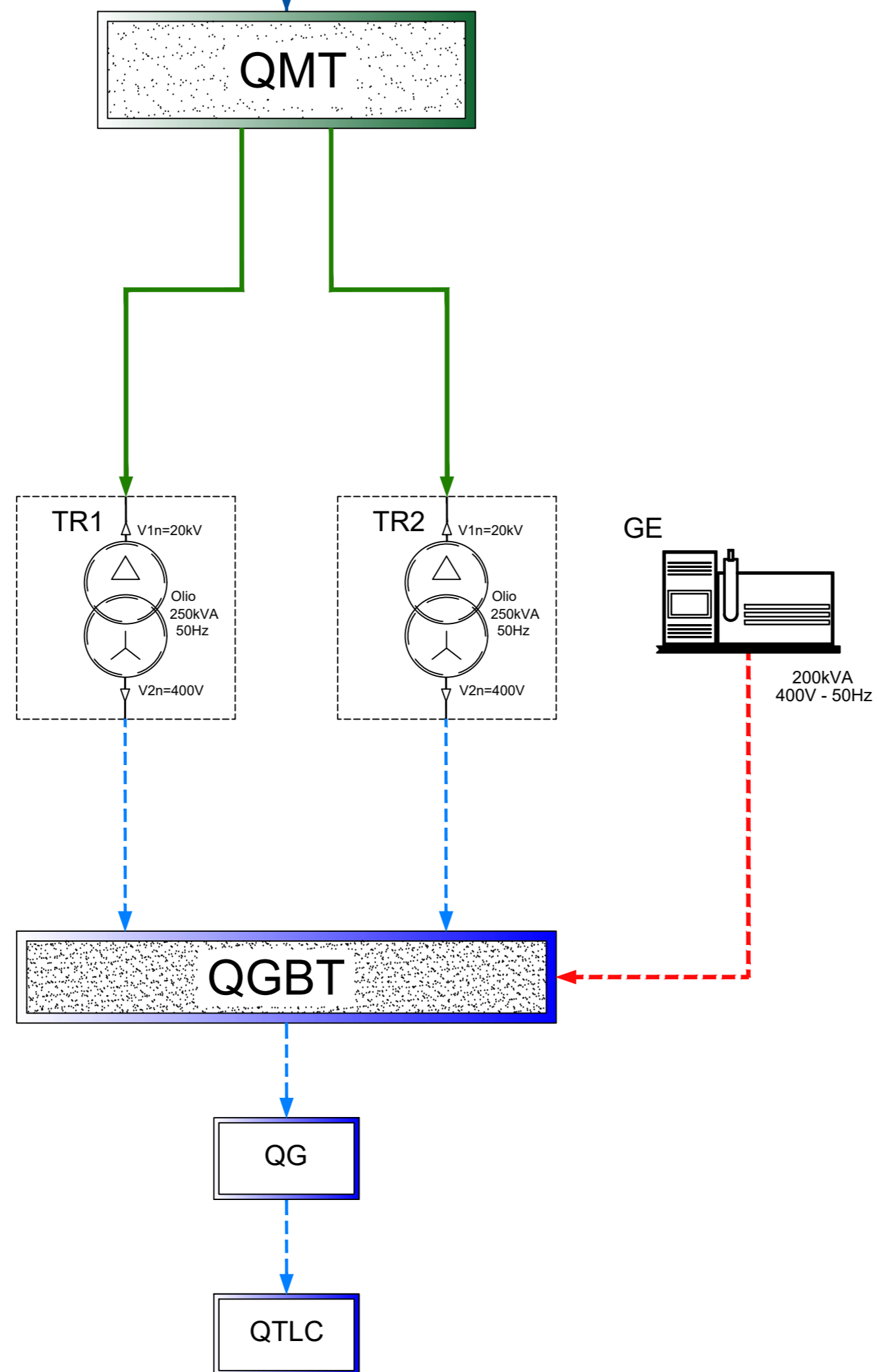
- 1 QUADRO MEDIA TENSIONE (QMT)
- 2 TRASFORMATORE DI POTENZA - TR1
- 3 TRASFORMATORE DI POTENZA - TR2
- 4 QUADRO BT (QGBT)
- 5 GRUPPO ELETTOGENO (GE)
- 6 QUADRO GENERALE IMPIANTO - QG
- 7 QUADRO TELECONTROLLO (QTLIC)

LEGENDA

	LINEA MT 20kV
	LINEA BT 400kV
	LINEA BT 400V PRIVILEGIATA

CABINA CONSEGNA ENEL

RETE ENEL MT	
Tensione di alimentazione	20 kV
Frequenza	50Hz
Potenza di c.c. trifase	---
Corrente di guasto verso terra	---
Tempo interv. protezioni	---
Stato del Neutro	---



PRESIDENZA DEL CONSIGLIO DEI MINISTRI
 MESSA IN SICUREZZA DEL SISTEMA ACQUEDOTTISTICO
 DEL PESCHIERA PER L'APPROVVIGIONAMENTO IDRICO
 DI ROMA CAPITALE E DELL'AREA METROPOLITANA

IL COMMISSARIO STRAORDINARIO ING. PhD MASSIMO SESSA
 SUB COMMISSARIO ING. MASSIMO PATERNOSTRO

acea
 acqua
 ACEA ATO 2 SPA



IL RESPONSABILE DEL PROCEDIMENTO
 Ing. PhD Alessia Delle Site
SUPPORTO AL RESPONSABILE DEL PROCEDIMENTO
 Dott. Avv. Vittorio Gennari
 Sig.ra Claudia Iacobelli
 Ing. Barnaba Paglia

acea
 Ingegneria
 e servizi



CONSULENTE
 Ing. Biagio Eramo

ELABORATO
 A194PD E030 6

COD. ATO2 APE10116

DATA OTTOBRE 2019 SCALA VARIE

AGG. N.	DATA	NOTE	FIRMA
1	DIC-19	AGGIORNAMENTO PER SIA	
2	MAR-20	AGGIORNAMENTO ELABORATI	
3	LUG-20	AGGIORNAMENTO ELABORATI	
4	GEN-21	AGGIORNAMENTO PARERE CSLPPP VOTO DEL 14/10/2020	
5	SETT-21	AGGIORNAMENTO ELABORATI	
6	OTT-22	AGGIORNAMENTO UVP	
7			

Progetto di sicurezza e ammodernamento
 dell'approvvigionamento della città
 metropolitana di Roma
 "Messa in sicurezza e ammodernamento del sistema
 idrico del Peschiera",
 L.n.108/2021, ex DL n.77/2021 art. 44 Allegato IV

**NUOVO TRONCO SUPERIORE ACQUEDOTTO
 DEL PESCHIERA
 dalle Sorgenti alla Centrale di Salisano**

CUP G33E17000400006

PROGETTO DEFINITIVO

TEAM DI PROGETTAZIONE

CAPO PROGETTO
 Ing. Angelo Marchetti
IDRAULICA
 Ing. Eugenio Benedini
GEOLOGIA E IDROGEOLOGIA
 Geol. Stefano Tosti
GEOTECNICA E STRUTTURE
 Ing. Angelo Marchetti
ASPETTI AMBIENTALI
 Ing. Nicoletta Stracqualursi
ATTIVITA' TECNICHE DI SUPPORTO
 Geom. Stefano Francisci
ATTIVITA' PATRIMONIALI
 Geom. Fabio Pompei

Hanno collaborato:
 Ing. Geol. Eliseo Paolini
 Ing. Viviana Angeloro
 Ing. Matteo Botticelli
 Ing. PhD Chiara Petrelli
 Paes. Fabiola Gennaro
 Ing. Roberto Biagi
 Ing. Claudio Lorusso
 Geol. PhD Paolo Caporossi
 Geol. Simone Febo
 Geol. Yousef Abu Sabha
 Geol. Filippo Arsie
 Ing. Francesca Gizzi



OPERE DI
 ATTRAVERSAMENTO FIUME
 SALTO IMPIANTO ELETTRICO
 SCHEMA A BLOCCHI GENERALE

Geom. Mirco Firinu
 Geom. Mariano Troisi
 Geom. Valerio Di Carlo
 Geom. Fabio Frezza
 Geom. Irene Crialesi
 Geom. Messito Roberto Zappala
 Geom. Veronica Ceccarelli