



PRESIDENZA DEL CONSIGLIO DEI MINISTRI
 MESSA IN SICUREZZA DEL SISTEMA ACQUEDOTTISTICO
 DEL PESCHIERA PER L'APPROVVIGIONAMENTO IDRICO
 DI ROMA CAPITALE E DELL'AREA METROPOLITANA

IL COMMISSARIO STRAORDINARIO ING. PhD MASSIMO SESSA

SUB COMMISSARIO ING. MASSIMO PATERNOSTRO

aceq
 acqua
 ACEA ATO 2 SPA



IL RESPONSABILE DEL PROCEDIMENTO

Ing. PhD Alessia Delle Site

SUPPORTO AL RESPONSABILE DEL PROCEDIMENTO

Dott. Avv. Vittorio Gennari

Sig.ra Claudia Iacobelli

Ing. Barnaba Paglia

aceq
 Ingegneria
 e servizi



CONSULENTE

Ing. Biagio Eramo

ELABORATO

A194PD E056 6

COD. ATO2 APE10116

DATA OTTOBRE 2019

SCALA

VARIE

Progetto di sicurezza e ammodernamento
 dell'approvvigionamento della città
 metropolitana di Roma

"Messa in sicurezza e ammodernamento del sistema
 idrico del Peschiera",

L.n.108/2021, ex DL n.77/2021 art. 44 Allegato IV

AGG. N.	DATA	NOTE	FIRMA
1	DIC-19	AGGIORNAMENTO PER SIA	
2	MAR-20	AGGIORNAMENTO ELABORATI	
3	LUG-20	AGGIORNAMENTO ELABORATI	
4	GEN-21	AGGIORNAMENTO PARERE CSLLPP VOTO DEL 14/10/2020	
5	SETT-21	AGGIORNAMENTO ELABORATI	
6	OTT-22	AGGIORNAMENTO UVP	
7			

NUOVO TRONCO SUPERIORE ACQUEDOTTO
 DEL PESCHIERA
 dalle Sorgenti alla Centrale di Salisano

CUP G33E17000400006

PROGETTO DEFINITIVO

TEAM DI PROGETTAZIONE

CAPO PROGETTO
 Ing. Angelo Marchetti

IDRAULICA
 Ing. Eugenio Benedini

GEOLOGIA E IDROGEOLOGIA
 Geol. Stefano Tosti

GEOTECNICA E STRUTTURE
 Ing. Angelo Marchetti

ASPETTI AMBIENTALI
 Ing. Nicoletta Stracqualursi

ATTIVITA' TECNICHE DI SUPPORTO
 Geom. Stefano Francisci

ATTIVITA' PATRIMONIALI
 Geom. Fabio Pompei

Hanno collaborato:

Ing. Geol. Eliseo Paolini

Ing. Viviana Angeloro

Ing. Matteo Botticelli

Ing. PhD Chiara Petrelli

Paes. Fabiola Gennaro

Ing. Roberto Biagi

Ing. Claudio Lorusso

Geom. PhD Paolo Caporossi

Geom. Simone Febo

Geom. Yousef Abu Sabha

Geom. Filippo Arsie

Ing. Francesca Gizzi



SAN GIOVANNI REATINO
 - GALLERIA
 MONTE VECCHIO -
 IMPIANTO ELETTRICO

SCHEMA UNIFILARE QUADRO BT CABINA N.2

Geom. Mirco Firinu

Geom. Mariano Troisi

Geom. Valerio Di Carlo

Geom. Fabio Frezza

Geom. Irene Crialesi

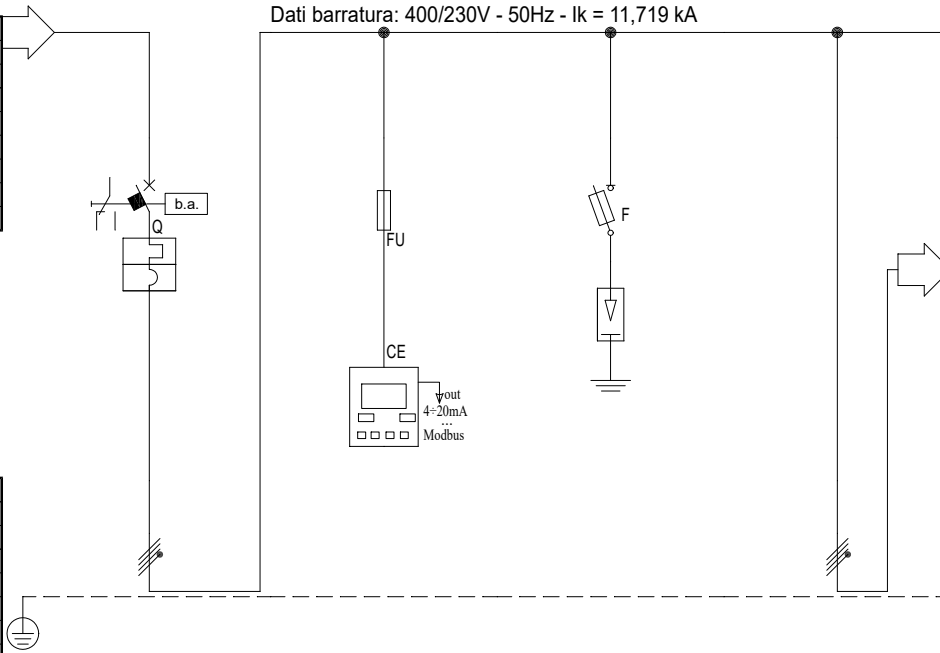
Geom. Messito Roberto Zappalà

Geom. Veronica Ceccarelli

Da Quadro:	
Partenza:	TR2
Cavo [mm²]:	---
Lunghezza [m]:	0
Tensione [V]:	400
Frequenza [Hz]:	50
Polarità:	Quadripolare
Tipo morsetto:	
Numerazione morsetto:	

Dati barratura: 400/230V - 50Hz - I_k = 11,719 kA

AL FG 2



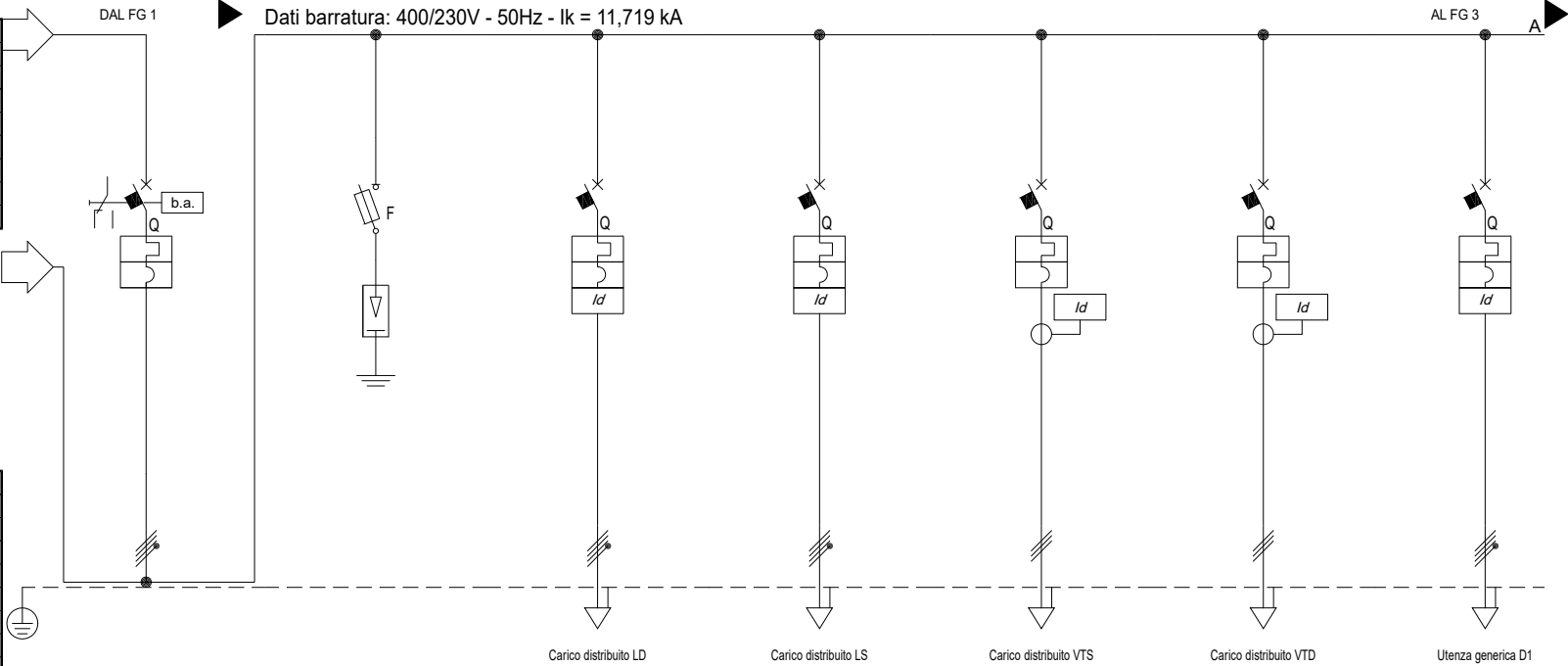
Prefisso quadro:	
Alimentazione:	Quadripolare
I _k Max [kA]:	11,719
Tensione nominale di impiego [V]:	400
Tensione di isolamento nominale[V]:	
Frequenza [Hz]:	50
Corrente ammissibile 1 s [kA]:	15
Grado di protezione IP:	---
Codice:	

Sigla utenza	
Descrizione	
POTENZA MASSIMA	[kW]
CORRENTE (I _b)	[A]
CosFi	
POTENZA EFFETTIVA STIMATA	[KW]
NOTE	
Taglia	[A]
In/min/reg	[A]
I _m	[A]
IN_Neutro	[A]
P.d.i./I _{dn}	[kA/A]
Curva int.	
Tipo	
versione	
DISTRIBUZIONE	
CONTATTORE TIPO / SPD	
RELE' TERMICO	
VOLTMETRO / AMPEROMETRO	
LINEA	
Sigla comm.	
Lunghezza	[m]
Sezione	[mmq]
Portata (I _z)	[A]
note	

ITR1			SPD				
Arrivo			SCARCATORI				
Trafo 1 CABINA 2			SOVRATENSIONE				
POTENZA MASSIMA	81	0	0	0			
CORRENTE (I _b)	128	0	0	0			
CosFi	0,958	---	---	---			
POTENZA EFFETTIVA STIMATA	80	0	0	0			
NOTE							
Taglia	630	20	100	---			
In/min/reg	630/252/441	---/---/2	---/---/40	---/---/---			
I _m	6 300/378/4 410	---/---/4,5	---/---/160	---/---/---			
IN_Neutro	221	2	40	---			
P.d.i./I _{dn}	50/---	50/---	100/---	---/---			
Curva int.	N.C.	gL	gL	---			
Tipo	MagnetoTermico	Fusibile	SPD+Fusibili	No Protezione			
versione	SCATOLATO	MODULARE	MODULARE	---			
DISTRIBUZIONE	Quadripolare	Quadripolare	Quadripolare	Quadripolare			
CONTATTORE TIPO / SPD	SI / Si	SI / Si	SI / Si	SI / Si			
RELE' TERMICO							
VOLTMETRO / AMPEROMETRO							
LINEA							
Sigla comm.	---	---	---	---			
Lunghezza	---	0	---	---			
Sezione	---	---	---	---			
Portata (I _z)	---	---	---	---			
note							

TITOLO	COMMITTENTE	FILE	FOGLIO	SEGUE
QBT2		00004U_001	1	2
quadro bassa tensione cab. 2		ELAB.	CONTR.	APPR.
		DISEGNO		

Da Quadro:	
Partenza:	TR2
Cavo [mm ²]:	---
Lunghezza [m]:	0
Tensione [V]:	400
Frequenza [Hz]:	50
Polarità:	Quadripolare
Tipo morsetto:	
Numerazione morsetto:	

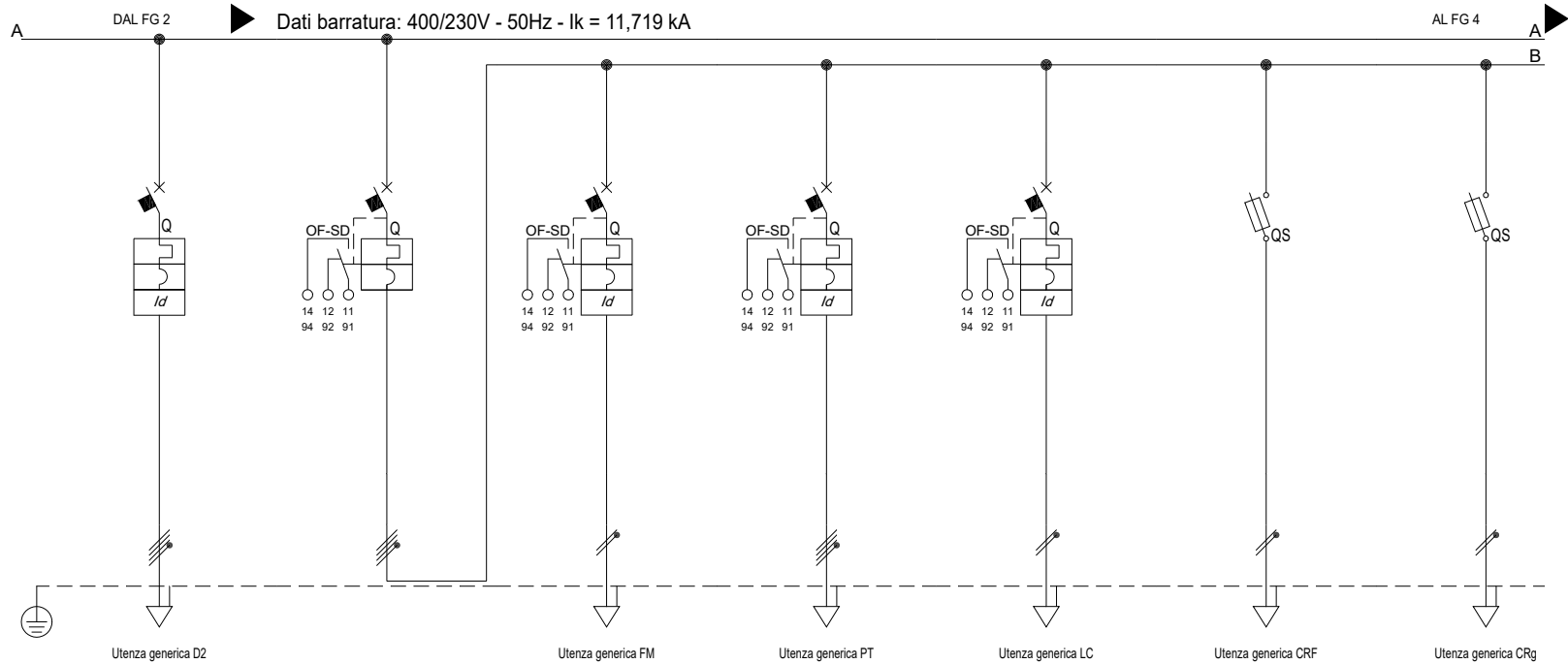


Prefisso quadro:	
Alimentazione:	Quadripolare
Ik Max [kA]:	11,719
Tensione nominale di impiego [V]:	400
Tensione di isolamento nominale[V]:	
Frequenza [Hz]:	50
Corrente ammissibile 1 s [kA]:	15
Grado di protezione IP:	---
Codice:	

Sigla utenza		
Descrizione		
POTENZA MASSIMA	[kW]	
CORRENTE (Ib)	[A]	
CosFi		
POTENZA EFFETTIVA STIMATA	[KW]	
NOTE		
PROTEZIONE	Taglia	[A]
	In/min/reg	[A]
	Im	[A]
	IN_Neutro	[A]
	P.d.i./Idn	[kA/A]
	Curva int.	
Tipo		
versione		
DISTRIBUZIONE		
CONTATTORE TIPO / SPD		
RELE' TERMICO		
VOLTMETRO / AMPEROMETRO		
LINEA	Sigla comm.	
	Lunghezza	[m]
	Sezione	[mmq]
	Portata (Iz)	[A]
	note	

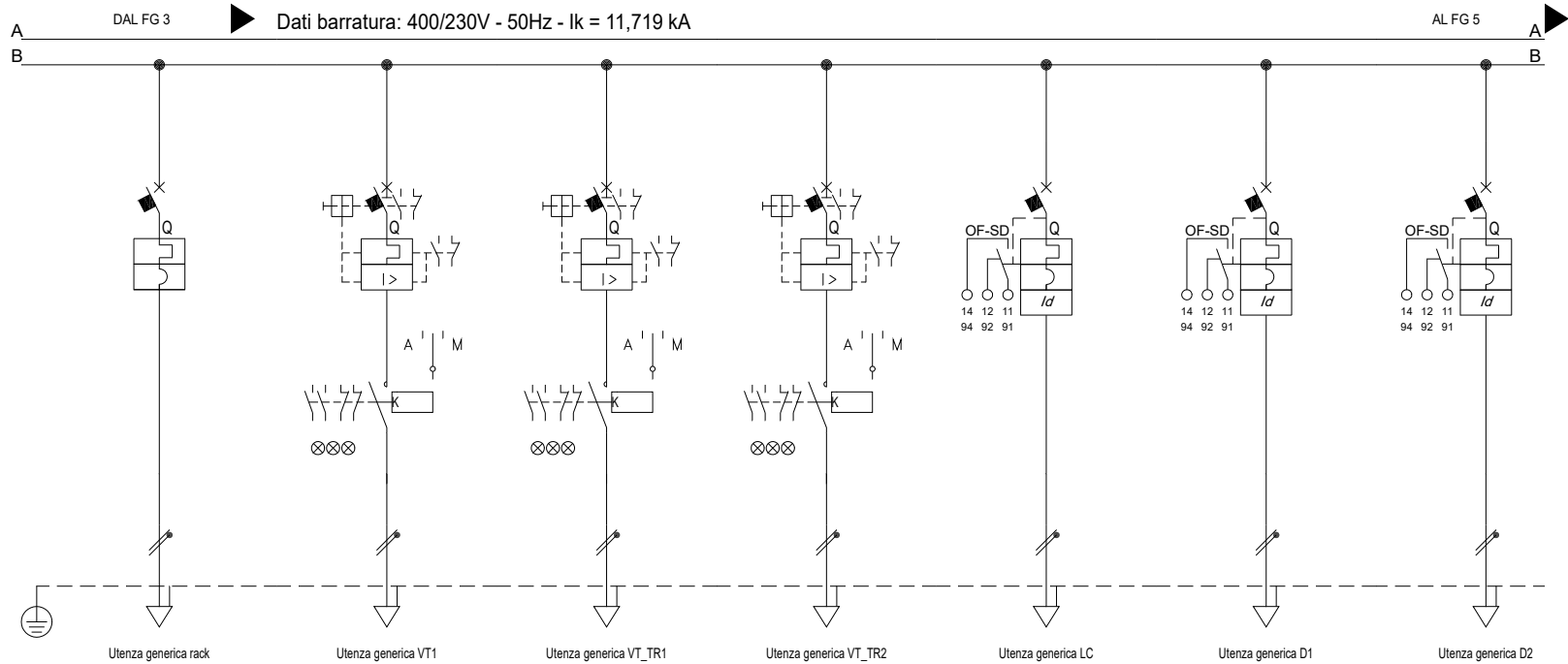
	ITR2	SPD	LD	LS	VTS	VTD	D1
Arrivo	Trafo 2 CABINA 2	SCARCATORI SOVRATENSIONE					DISPONIBILE
POTENZA MASSIMA [kW]	81	0	0,075	0,075	73	73	3
CORRENTE (Ib) [A]	128	0	0,114	0,114	111	108	4,464
CosFi	0,958	---	0,95	0,95	0,95	0,97	0,97
POTENZA EFFETTIVA STIMATA [KW]	80	0	0,075	0,075	73	73	3
Taglia [A]	630	100	160	160	160	160	160
In/min/reg [A]	630/252/441	---/---/40	16/13/16	16/13/16	125/100/125	125/100/125	16/13/16
Im [A]	6 300/378/4 410	---/---/160	---/---/400	---/---/400	---/---/1 250	---/---/1 250	---/---/400
IN_Neutro [A]	221	40	16	16	---	---	16
P.d.i./Idn [kA/A]	50/---	100/---	16/3 - Cl. A	16/3 - Cl. A	16/0,3 - Cl. A	16/0,3 - Cl. A	16/3 - Cl. A
Curva int.	N.C.	gL	N.C.	N.C.	N.C.	N.C.	N.C.
Tipo	MagnetoTermico	SPD+Fusibili	MagnetoTermicoDiff.	MagnetoTermicoDiff.	MagnetoTermicoDiff.	MagnetoTermicoDiff.	MagnetoTermicoDiff.
versione	SCATOLATO	MODULARE	SCATOLATO	SCATOLATO	SCATOLATO	SCATOLATO	SCATOLATO
DISTRIBUZIONE	Quadripolare	Quadripolare	Quadripolare	Quadripolare	Tripolare	Tripolare	Quadripolare
CONTATTORE TIPO / SPD	SI / Si	SI / Si	SI / Si	SI / Si	SI / Si	SI / Si	SI / Si
RELE' TERMICO							
VOLTMETRO / AMPEROMETRO							
Sigla comm.	---	---	FG16OR16/FS17 PE	FG16OR16/FS17 PE	FG16R16/FS17 PE	FG16OR16/FS17 PE	---
Lunghezza [m]	---	---	2 408	2 400	2 349	2 349	---
Sezione [mmq]	---	---	1(4x16)+(1PE16)	1(4x16)+(1PE16)	3(2x1x185)+(1PE185)	2(3x185)+(1PE185)	---
Portata (Iz) [A]	---	---	67	67	694	759	---
note							

TITOLO	COMMITTENTE	FILE	FOGLIO	SEGUE
QBT2		00004U_002	2	3
quadro bassa tensione cab. 2		ELAB.	CONTR.	APPR.
		DISEGNO		

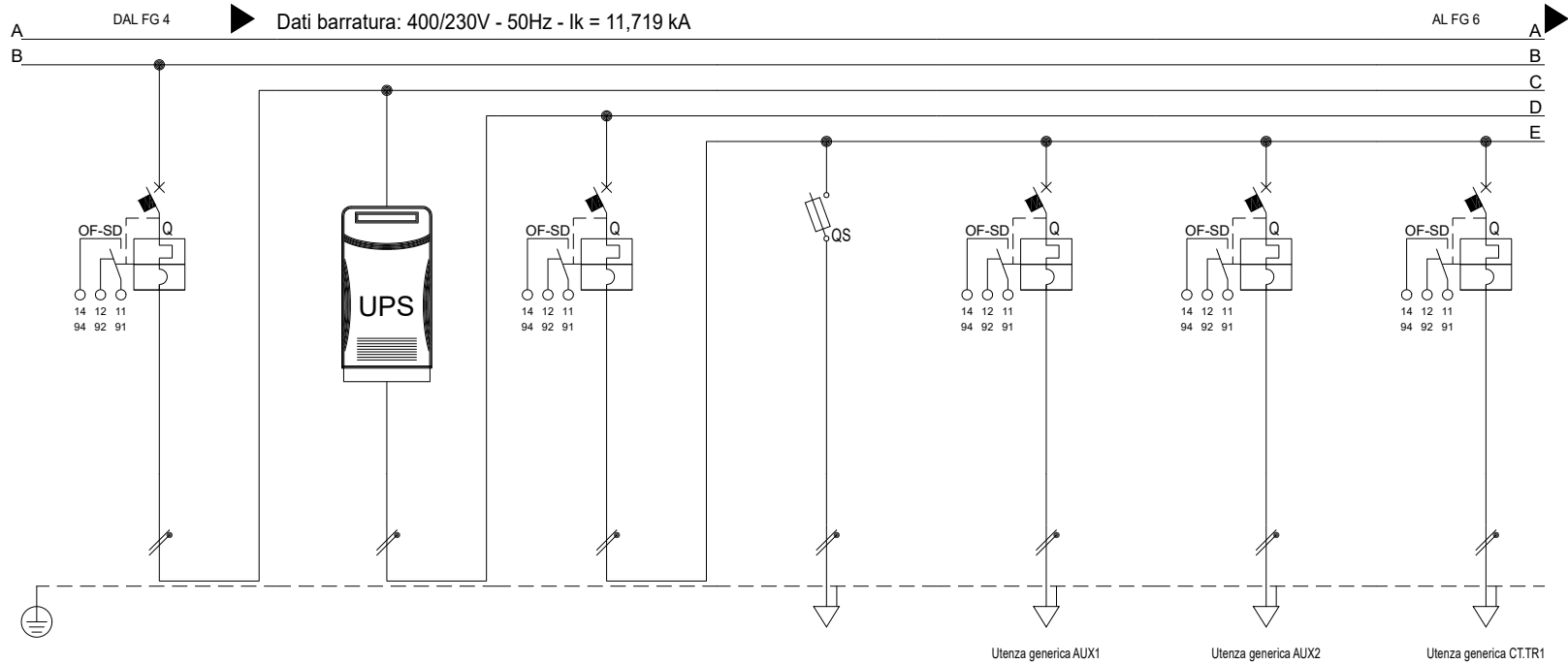


Sigla utenza		D2	GSC	FM	PT	LC	CRF	CRg
Descrizione		DISPONIBILE	GEN. SERVIZI CABINA	PRESE LOCALE CABINA	PRESE TRIFASE LOCALE CABINA	LUCI LOCALE CABINA E TRASFORMATORI	CENTRALE RILEVAZIONE INCENDI	CENTRALE RILEVAZIONE GAS
POTENZA MASSIMA [kW]		3	11	1,5	2	0,2	0,2	0,2
CORRENTE (Ib) [A]		4,464	28	7,217	3,208	0,962	0,962	0,962
CosFi		0,97	0,9	0,9	0,9	0,9	0,9	0,9
POTENZA EFFETTIVA STIMATA [KW]		3	8,622	1,5	2	0,2	0,2	0,2
NOTE								
PROTEZIONE	Taglia [A]	160	32	16	16	16	20	20
	In/min/reg [A]	40/32/40	---/---/32	---/---/16	---/---/16	---/---/16	---/---/6	---/---/6
	Im [A]	---/---/400	---/---/320	---/---/160	---/---/160	---/---/160	---/---/13	---/---/13
	IN_Neutro [A]	40	32	16	16	16	6	6
	P.d.i./I _{dn} [kA/A]	16/3 - Cl. A	15/---	50/0,03 - Cl. AC	50/0,03 - Cl. AC	50/0,03 - Cl. AC	50/---	50/---
	Curva int.	N.C.	C	C	C	C	gL	gL
	Tipo	MagnetoTermicoDiff.	MagnetoTermico	MagnetoTermicoDiff.	MagnetoTermicoDiff.	MagnetoTermicoDiff.	Fusibile	Fusibile
versione	SCATOLATO	MODULARE	MODULARE	MODULARE	MODULARE	MODULARE	MODULARE	
DISTRIBUZIONE		Quadripolare	Quadripolare	Monofase L1+N	Quadripolare	Monofase L2+N	Monofase L2+N	Monofase L2+N
CONTATTORE TIPO / SPD		SI / SI	SI / SI	SI / SI	SI / SI	SI / SI	SI / SI	SI / SI
RELE' TERMICO								
VOLTMETRO / AMPEROMETRO								
LINEA	Sigla comm.	---	---	FG70R	FG70R	FG70R	FG70R	FG70R
	Lunghezza [m]	---	---	10	10	30	10	10
	Sezione [mmq]	---	---	1(3G2,5)	1(3G2,5)	1(3G1,5)	1(3G1,5)	1(3G1,5)
	Portata (Iz) [A]	---	---	29	26	21	21	21
	note							

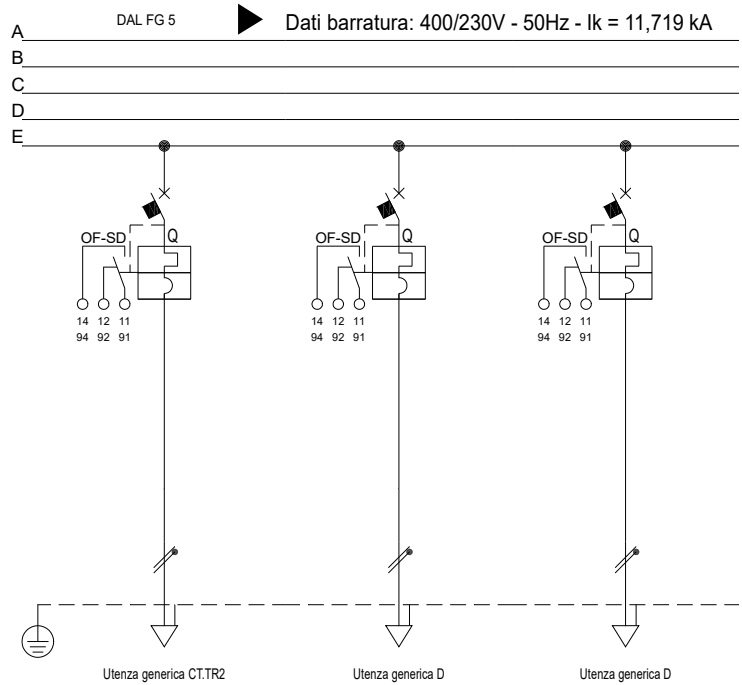
TITOLO				COMMITTENTE		FILE	
QBT2						00004U_003	
quadro bassa tensione cab. 2						FOGLIO 3 SEGUE 4	
						ELAB. CONTR. APPR.	
						DISEGNO	



Sigla utenza		rack	VT1	VT_TR1	VT_TR2	LC	D1	D2
Descrizione		ARMADIO RETE	VENTILAZIONE LOC.	VENTILAZIONE LOC.	VENTILAZIONE LOC.	LUCI LOCALE	DISPONIBILE	DISPONIBILE
DATI		QMT	TRAFO 1	TRAFO 2	CABINA E TRASFORMATORI	1	1	
POTENZA MASSIMA [kW]		1,5	1	1	0,2	0,2	0,2	
CORRENTE (Ib) [A]		7,217	4,811	4,811	0,962	0,962	0,962	
CosFi		0,9	0,9	0,9	0,9	0,9	0,9	
POTENZA EFFETTIVA STIMATA [KW]		1,5	1	1	0,2	0,2	0,2	
NOTE								
PROTEZIONE	Taglia [A]	16	6,3	6,3	6,3	16	16	16
	In/min/reg [A]	---/---/16	6,3/4/6,3	6,3/4/6,3	6,3/4/6,3	---/---/16	---/---/16	---/---/16
	Im [A]	---/---/160	---/---/76	---/---/76	---/---/76	---/---/160	---/---/160	---/---/160
	IN_Neutro [A]	16	6,3	6,3	6,3	16	16	16
	P.d.i./Idn [kA/A]	20/---	100/---	100/---	100/---	50/0,03 - Cl. AC	50/0,03 - Cl. AC	50/0,03 - Cl. AC
	Curva int.	C	N.C.	N.C.	N.C.	C	C	C
	Tipo	MagnetoTermico	MagnetoTermico	MagnetoTermico	MagnetoTermico	MagnetoTermicoDiff.	MagnetoTermicoDiff.	MagnetoTermicoDiff.
versione	MODULARE	MODULARE	MODULARE	MODULARE	MODULARE	MODULARE	MODULARE	
DISTRIBUZIONE		Monofase L2+N	Monofase L2+N	Monofase L2+N	Monofase L2+N	Monofase L2+N	Monofase L2+N	Monofase L2+N
CONTATTORE TIPO / SPD		SI / Si	SI / Si	SI / Si	SI / Si	SI / Si	SI / Si	SI / Si
RELE' TERMICO								
VOLTMETRO / AMPEROMETRO								
LINEA	Sigla comm.	FG7OR	FG7OR	FG7OR	FG7OR	FG7OR	FG7OR	FG7OR
	Lunghezza [m]	10	10	10	10	30	30	30
	Sezione [mmq]	1(3G1,5)	1(3G1,5)	1(3G1,5)	1(3G1,5)	1(3G1,5)	1(3G1,5)	1(3G1,5)
	Portata (Iz) [A]	21	21	21	21	21	21	21
	note							



Sigla utenza		UPS	UPS	G.UPS	LS	AUX1	AUX2	CT.TR1	
Descrizione		ARRIVO DA UPS	UPS CABINA	GENERALE SEZIONE UPS	LUCI SPIA PRESENZA RETE	AUX 1 QUADRO MT	AUX 2 QUADRO MT	CENTRALINA TEMP. TR1	
POTENZA MASSIMA	[kW]	1,872	1,872	1,872	0	0,2	0,2	0,111	
CORRENTE (Ib)	[A]	9,007	9,007	9,007	0	0,962	0,962	0,534	
CosFi		0,9	0,9	0,9	---	0,9	0,9	0,9	
POTENZA EFFETTIVA STIMATA	[KW]	1,872	1,872	1,872	0	0,2	0,2	0,111	
NOTE									
PROTEZIONE	Taglia	[A]	20	---	20	50	6	6	4
	In/min/reg	[A]	---/---/20	---/---/---	---/---/20	---/---/4	---/---/6	---/---/6	---/---/4
	Im	[A]	---/---/200	---/---/---	---/---/200	---/---/11	---/---/60	---/---/60	---/---/40
	IN_Neutro	[A]	20	---	20	4	6	6	4
	P.d.i./Idn	[kA/A]	15/---	---/---	15/---	100/---	10/---	10/---	10/---
	Curva int.		C	---	C	gL	C	C	C
	Tipo		MagnetoTermico	No Protezione	MagnetoTermico	Fusibile	MagnetoTermico	MagnetoTermico	MagnetoTermico
versione		MODULARE	---	MODULARE	MODULARE	MODULARE	MODULARE	MODULARE	
DISTRIBUZIONE		Monofase L1+N	Monofase L1+N	Monofase L1+N	Monofase L1+N	Monofase L1+N	Monofase L1+N	Monofase L1+N	
CONTATTORE TIPO / SPD		SI / Si	SI / Si	SI / Si	SI / Si	SI / Si	SI / Si	SI / Si	
RELE' TERMICO									
VOLTMETRO / AMPEROMETRO									
LINEA	Sigla comm.		---	---	---	---	---	FG16OR16	
	Lunghezza	[m]	---	0	---	0	---	20	
	Sezione	[mmq]	---	---	---	---	---	1(3G1,5)	
	Portata (Iz)	[A]	---	---	---	---	---	18	
	note								



Sigla utenza		CT.TR2	D	D				
Descrizione		CENTRALINA TEMP. TR2	DISPONIBILE	DISPONIBILE				
POTENZA MASSIMA [kW]		0,111	0,5	0,75				
CORRENTE (I _b) [A]		0,534	2,406	3,608				
CosFi		0,9	0,9	0,9				
POTENZA EFFETTIVA STIMATA [KW]		0,111	0,5	0,75				
NOTE								
PROTEZIONE	Taglia [A]	4	10	10				
	In/min/reg [A]	---/---/4	---/---/10	---/---/10				
	Im [A]	---/---/40	---/---/100	---/---/100				
	IN_Neutro [A]	4	10	10				
	P.d.i./I _{dn} [kA/A]	10/---	20/---	20/---				
	Curva int.	C	C	C				
	Tipo	MagnetoTermico	MagnetoTermico	MagnetoTermico				
versione	MODULARE	MODULARE	MODULARE					
DISTRIBUZIONE		Monofase L1+N	Monofase L1+N	Monofase L1+N				
CONTATTORE TIPO / SPD		SI / Si	SI / Si	SI / Si				
RELE' TERMICO								
VOLTMETRO / AMPEROMETRO								
LINEA	Sigla comm.	FG160R16	---	---				
	Lunghezza [m]	20	---	---				
	Sezione [mmq]	1(3G1,5)	---	---				
	Portata (I _z) [A]	18	---	---				
	note							

TITOLO				COMMITTENTE		FILE	FOGLIO	SEGUE
QBT2						00004U_006	6	-
quadro bassa tensione cab. 2						ELAB.	CONTR.	APPR.
						DISEGNO		