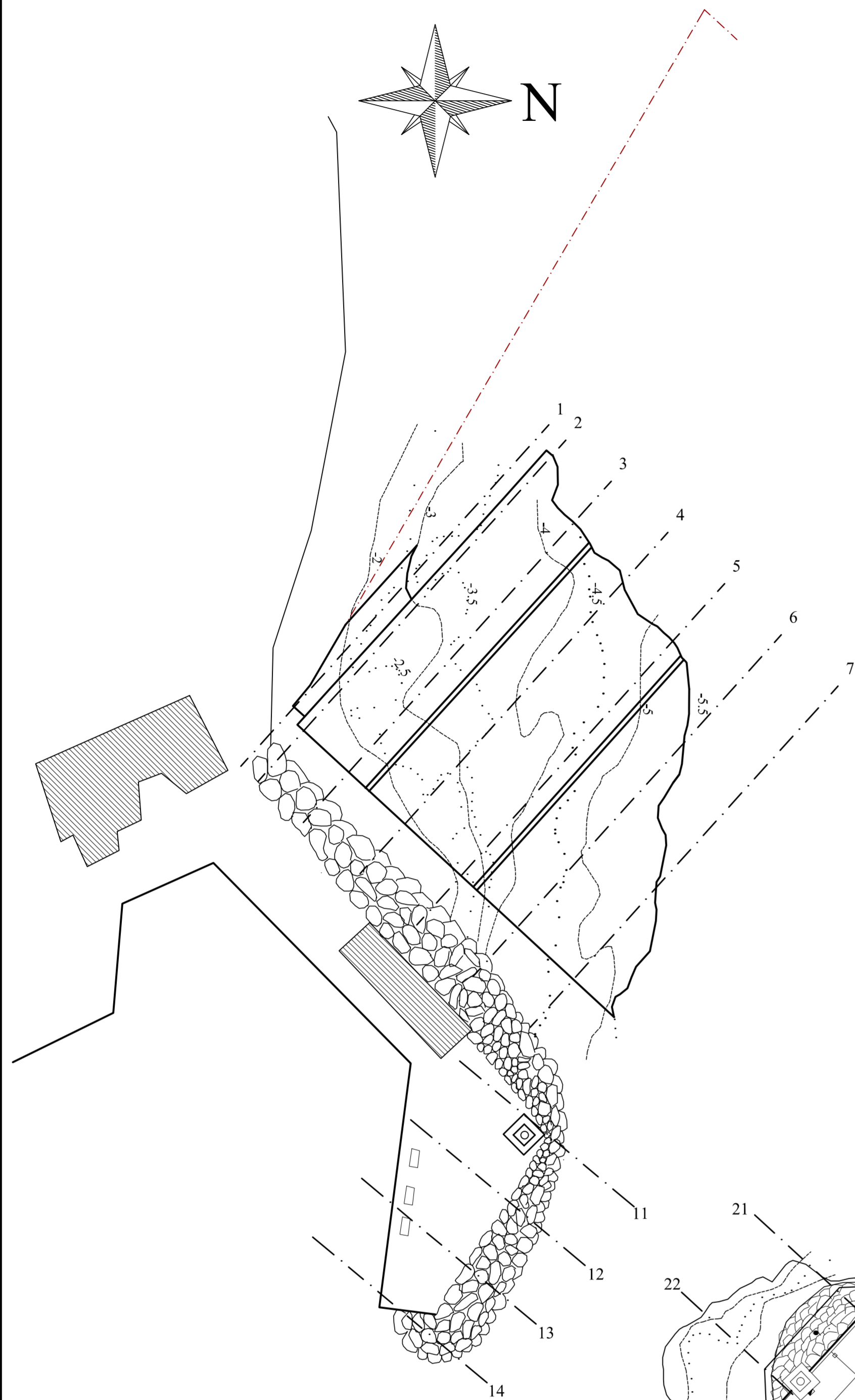
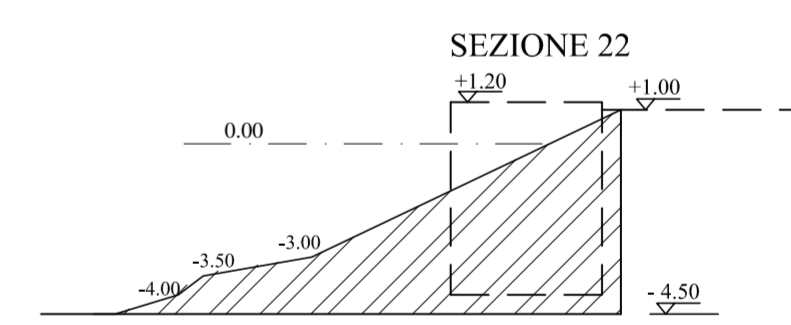
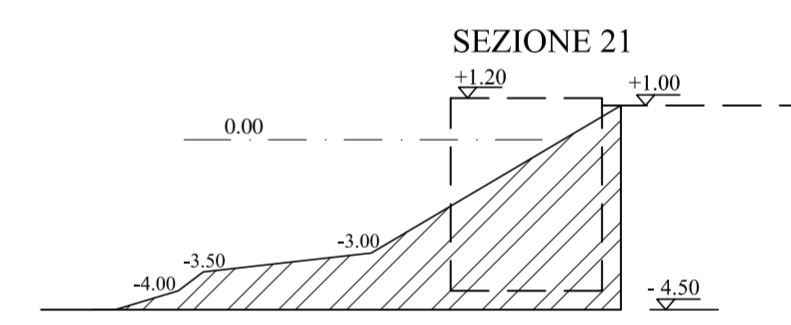
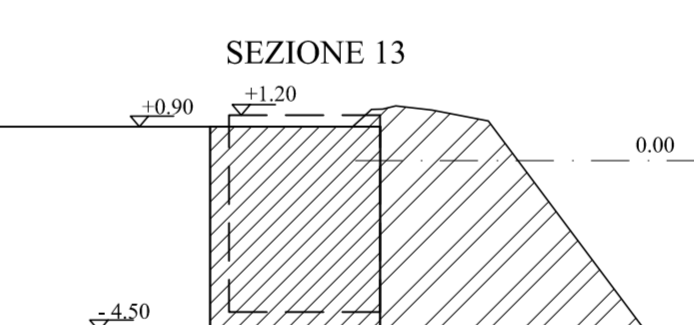
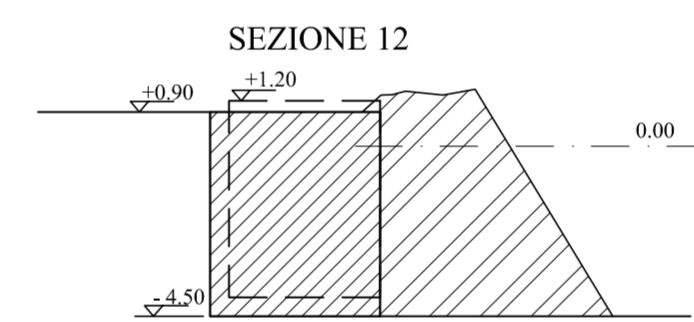
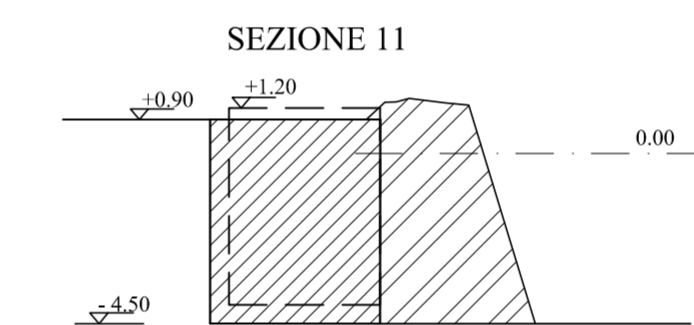
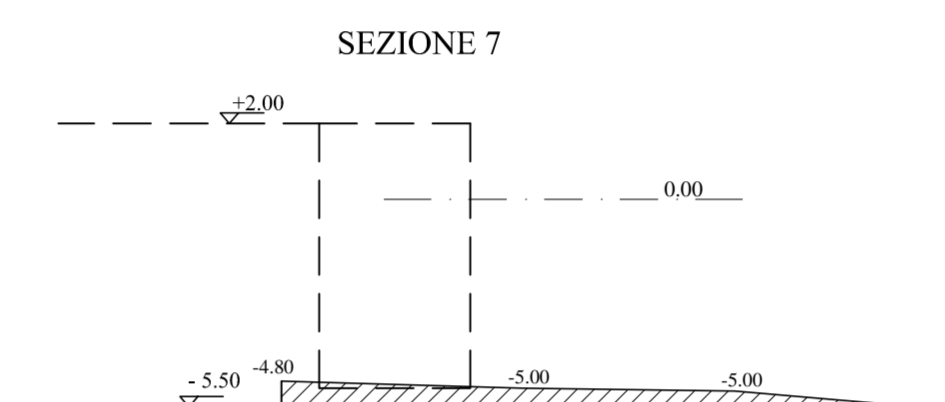
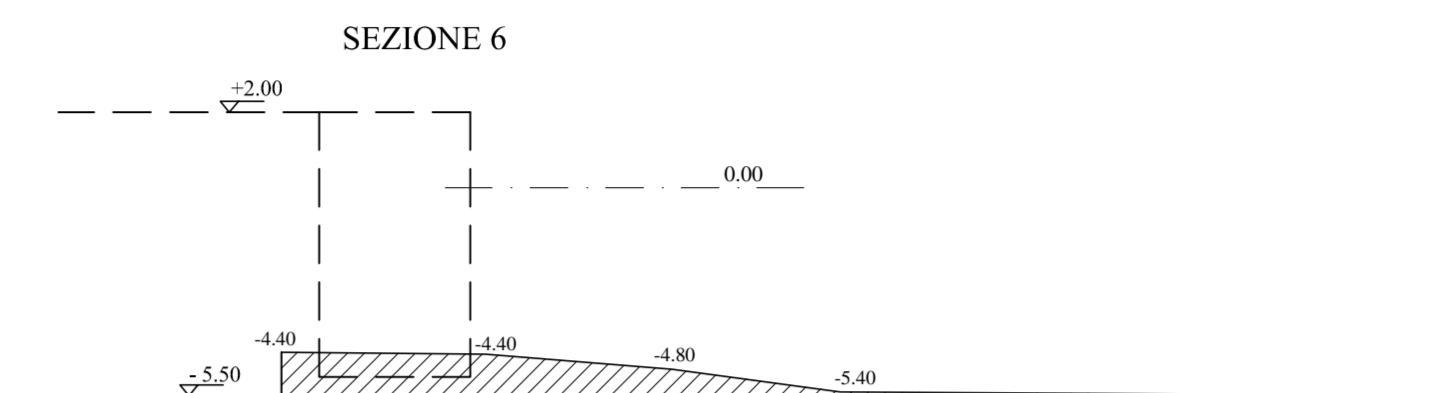
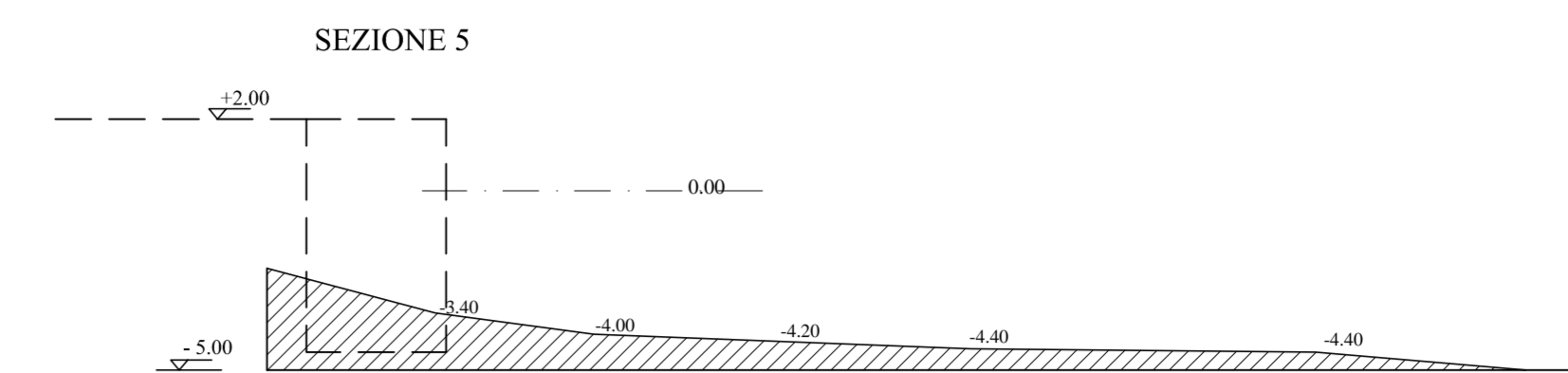
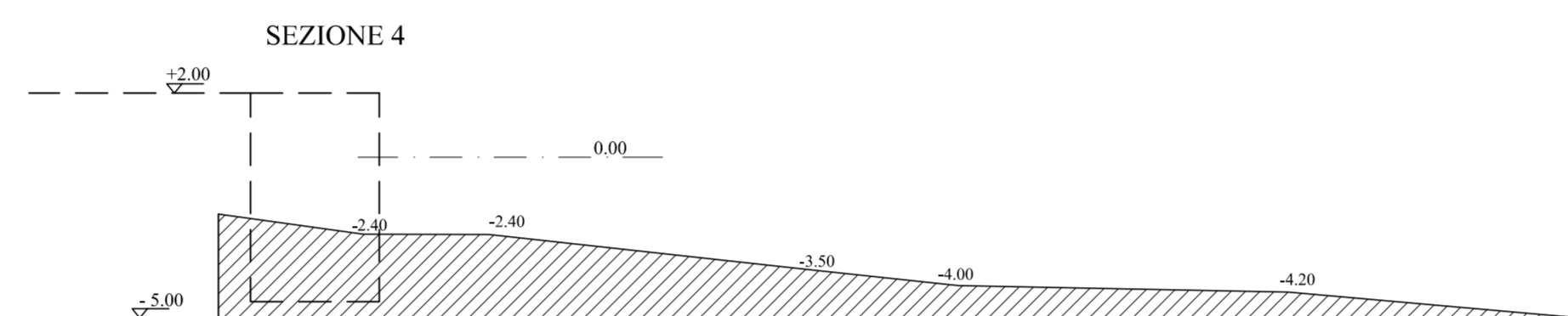
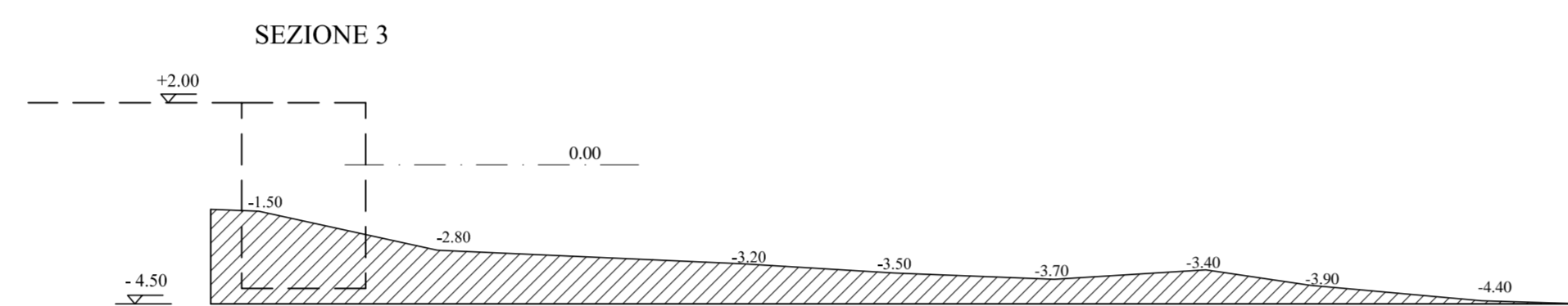
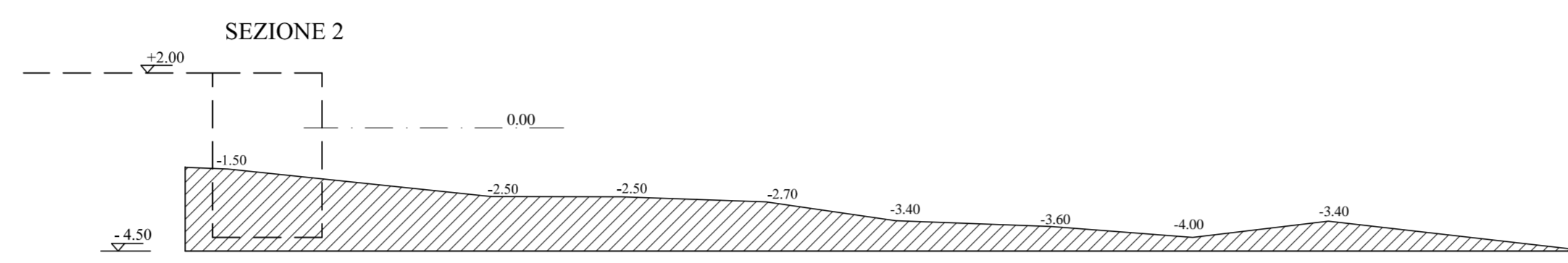
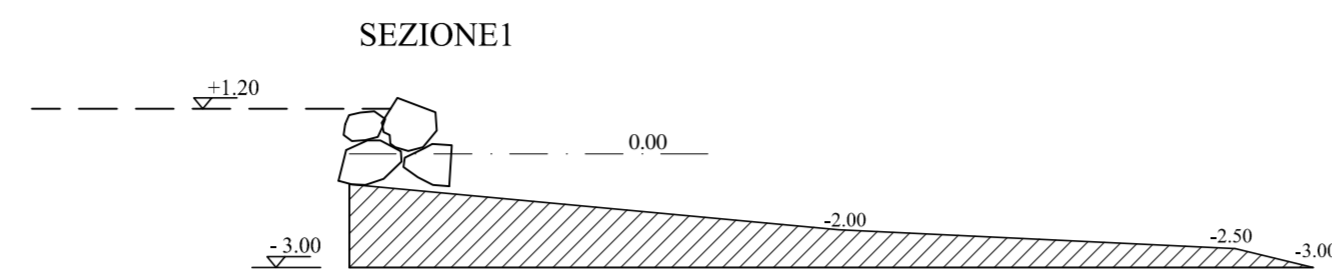
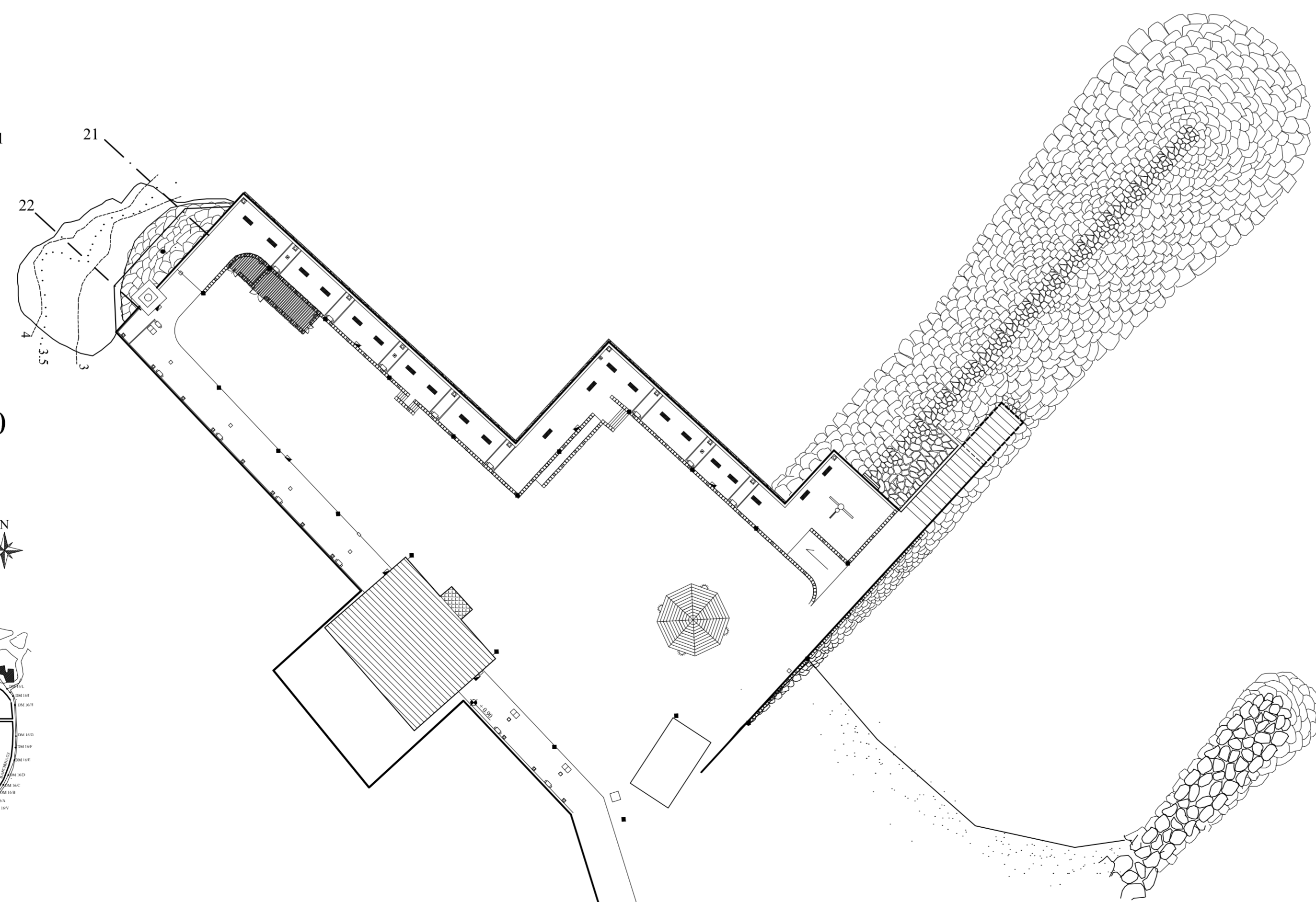




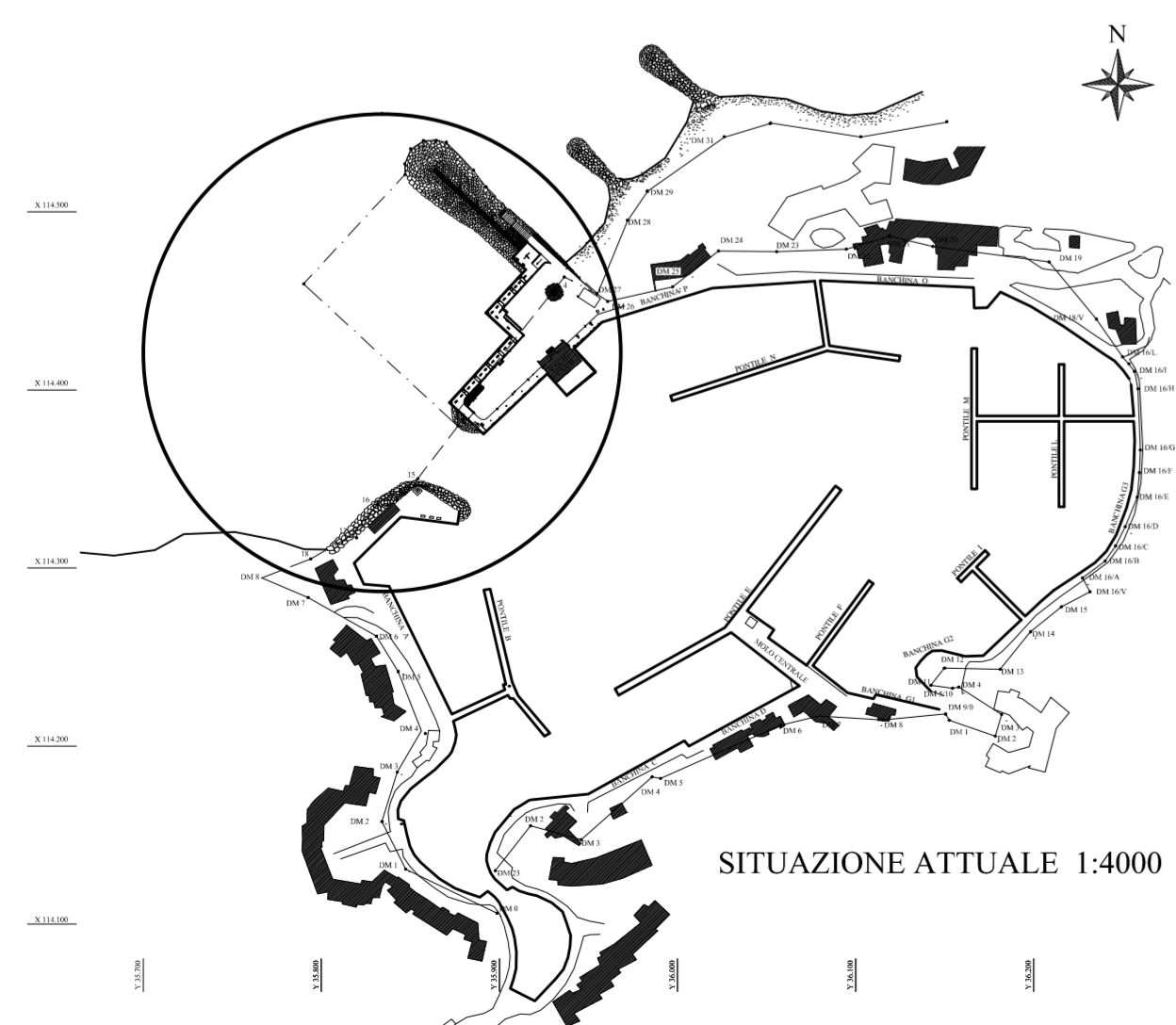
SEZIONI DRAGAGGI
SCALA 1:200



PLANIMETRIA DRAGAGGIO 1:500

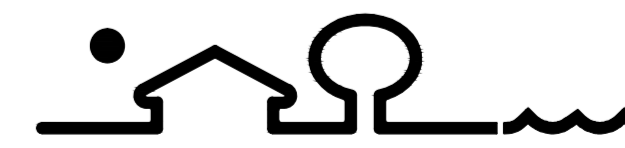


SITUAZIONE ATTUALE 1:4000



PROGETTO ESECUTIVO

ADEGUAMENTI ALLA DELIBERA R.A.S. N° 40 / 6 DEL 16.11.10
ESTENSIONE EFFICACIA DELLA STESSA CON DELIBERAZIONE N° 79 DEL 09.02.2016

COMMITTENTE: MARINA DI PORTOROTONDO S.r.l. UFFICI DIREZIONE MARINA - Localita' PORTO ROTONDO OLBIA			
OGGETTO: "MARINA DI PORTO ROTONDO" AMPLIAMENTO MOLO DIREZIONE MARINA		STUDIO TECNICO ZANNINI & GUAGLIUMI DEL. DOTT. ING. GIORGIO GUAGLIUMI VICO PAIS SA 07020 GOLFO ARANDI (SS)	
DESCRIZIONE: PLANIMETRIA DRAGAGGI SEZIONE DRAGAGGI		DATA: OTTOBRE 2021	RIF. N° 11/05
			TAVOLA N° 7