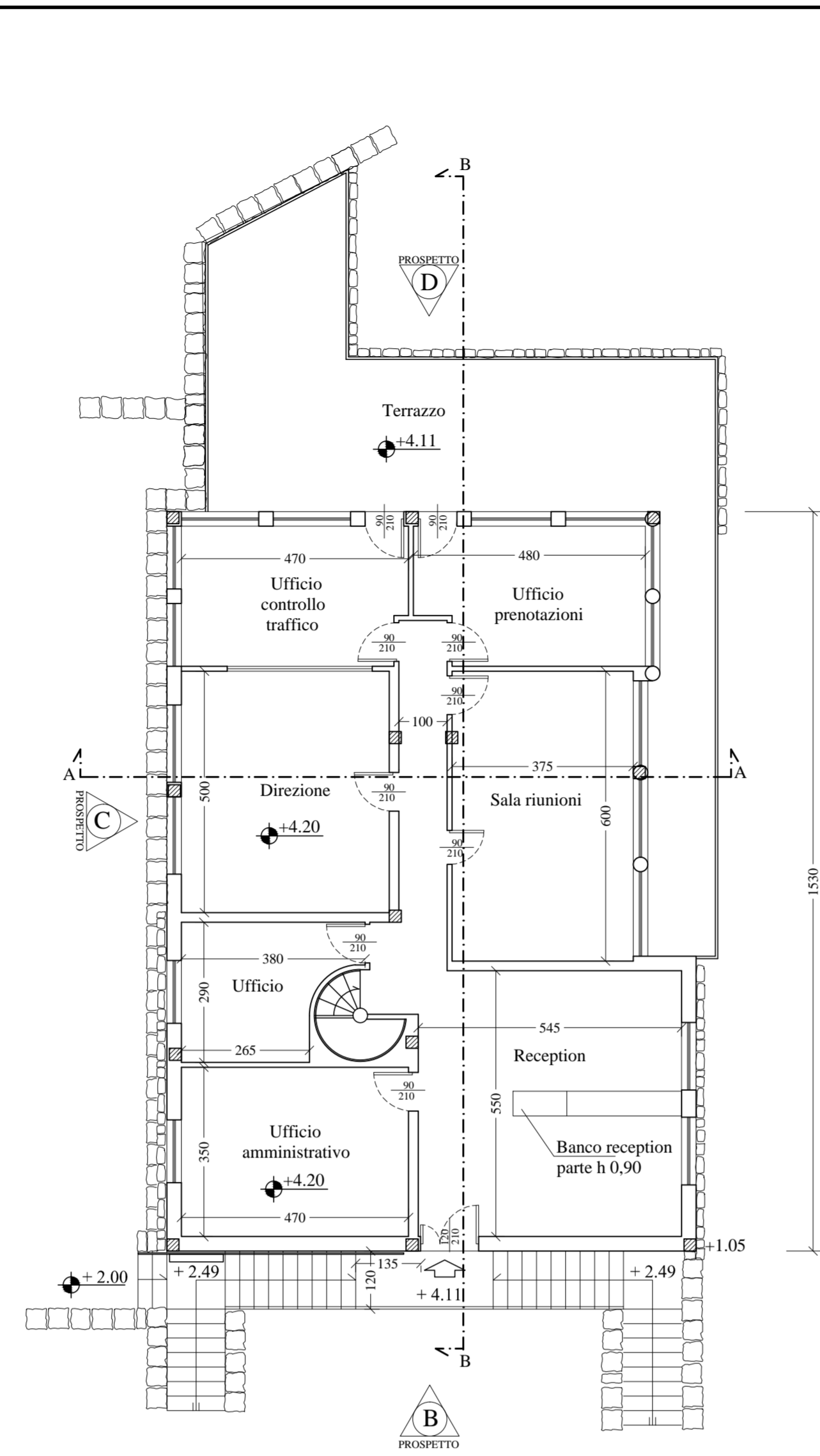
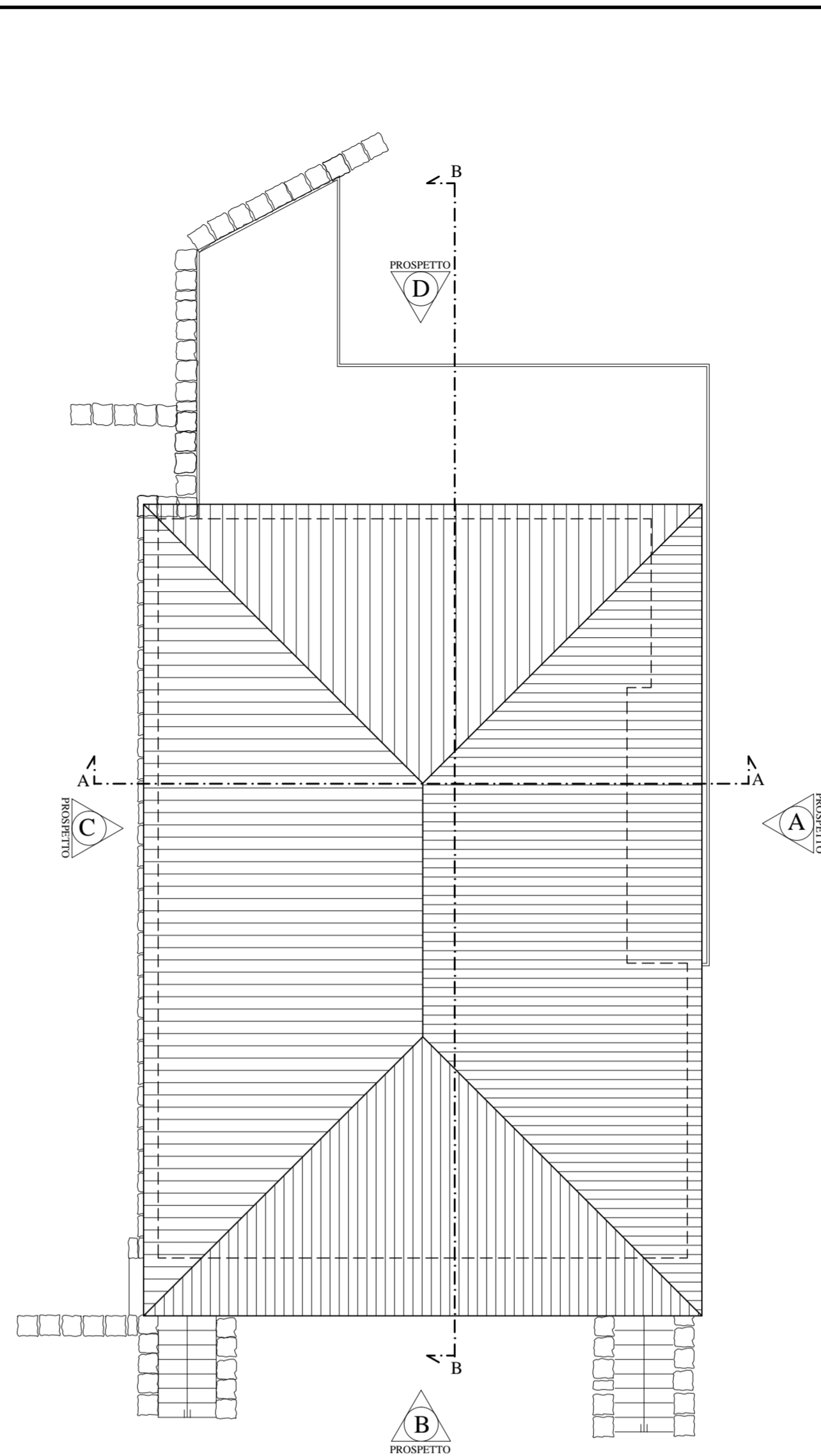


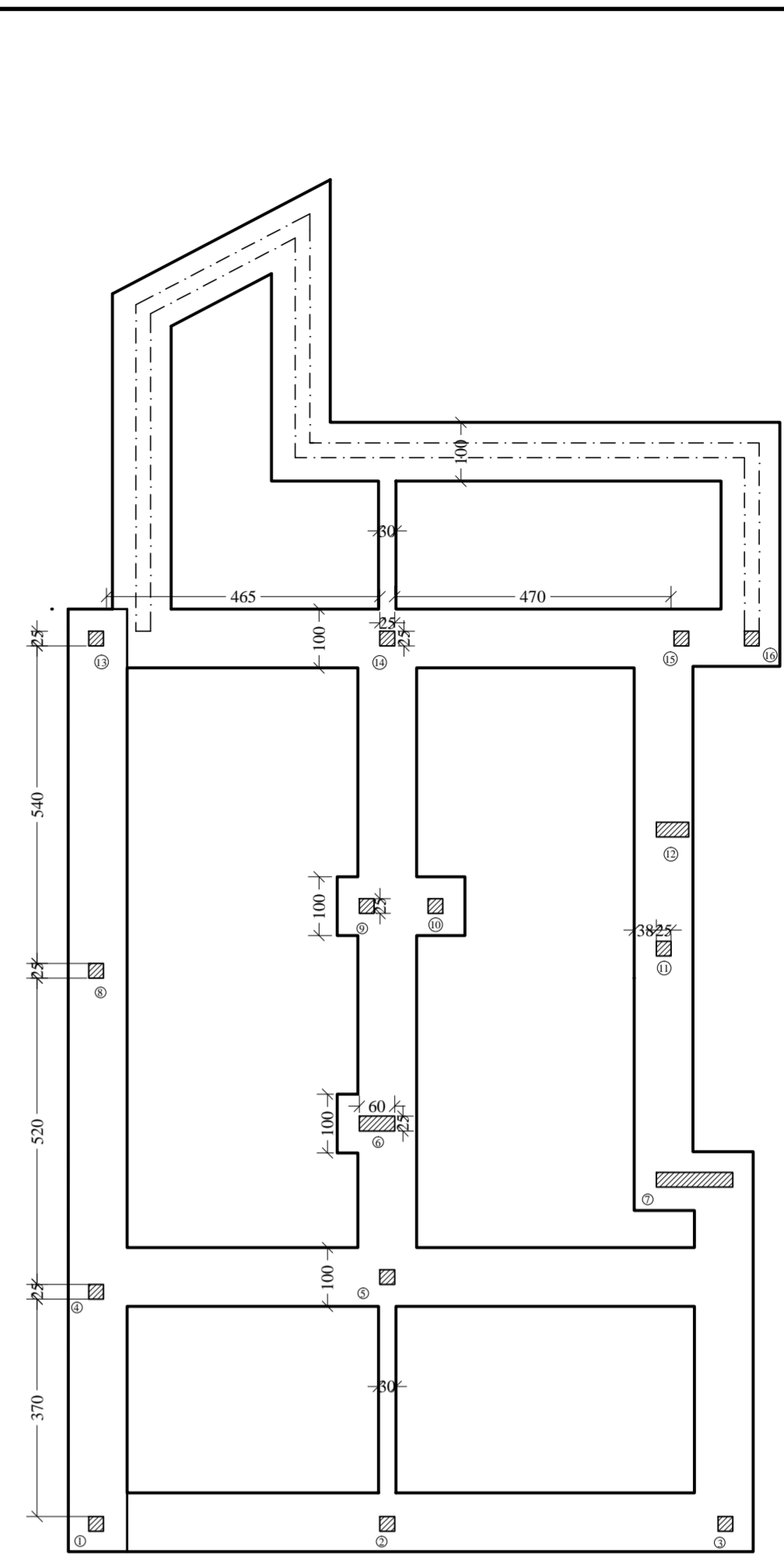
PIANTA PIANO TERRA



PIANTA PIANO PRIMO

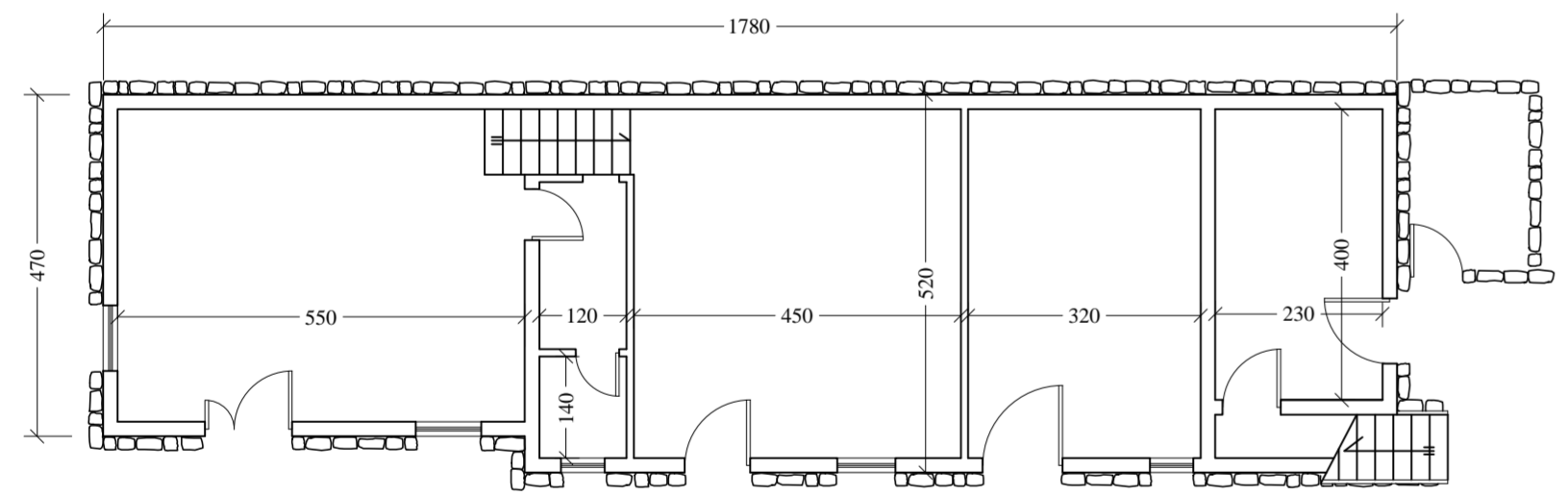


PIANTA COPERTURA

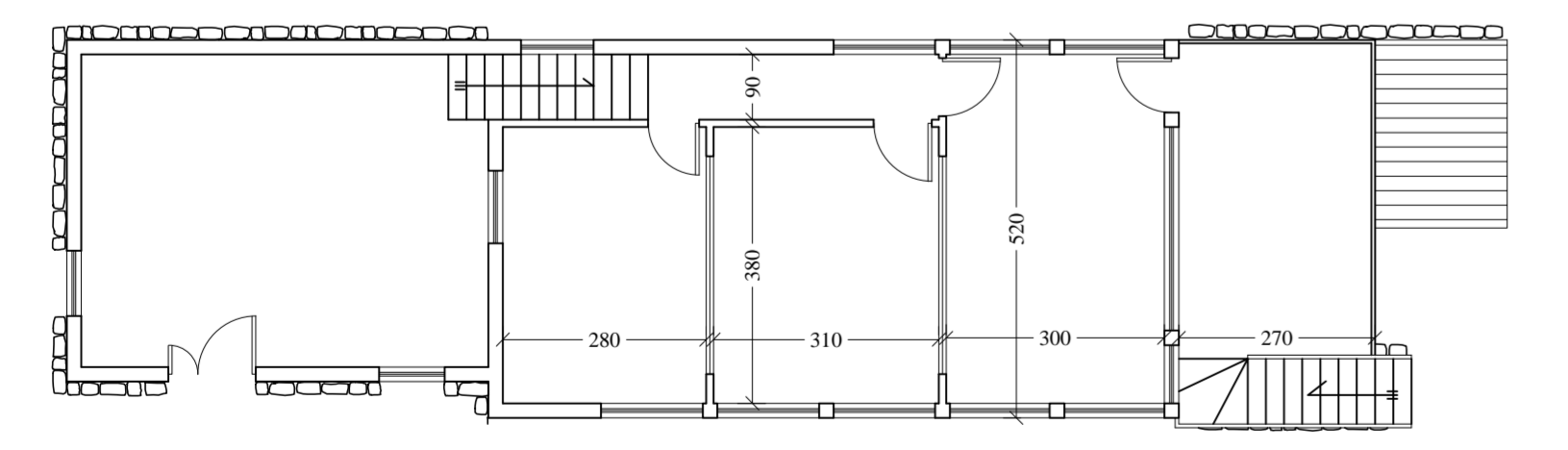


PIANTA FONDAZIONI

SITUAZIONE ATTUALE



PIANTA PIANO TERRA ESISTENTE

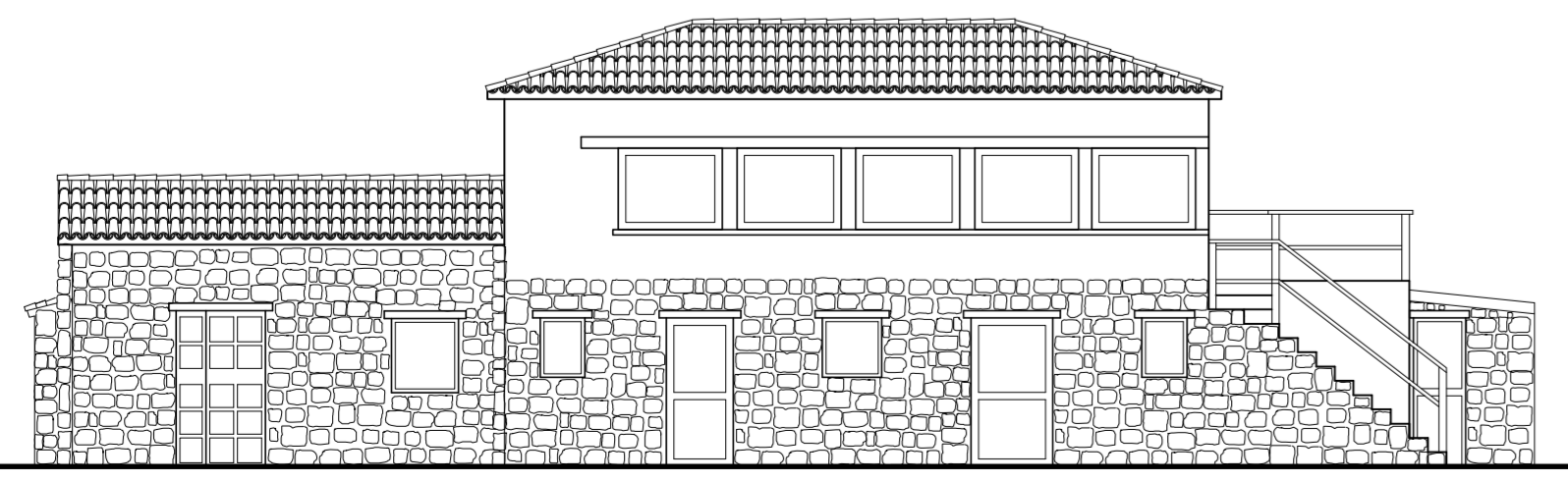


PIANTA PIANO PRIMO ESISTENTE

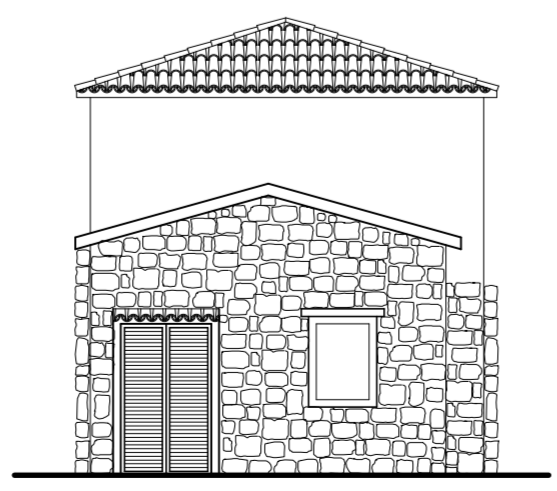


SOVRAPPOSIZIONE 1:250

- Demolizione
- Costruzione

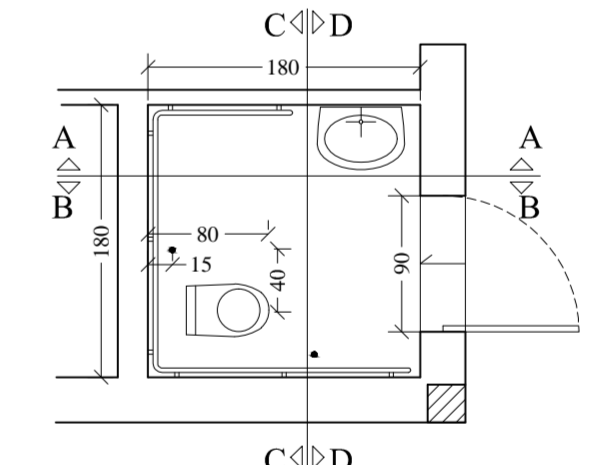


PROSPETTO FRONTALE ESISTENTE

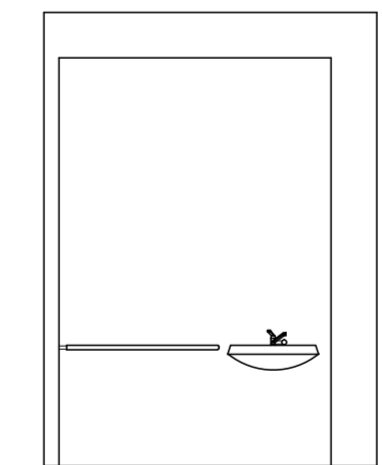


PROSPETTO LATERALE ESISTENTE

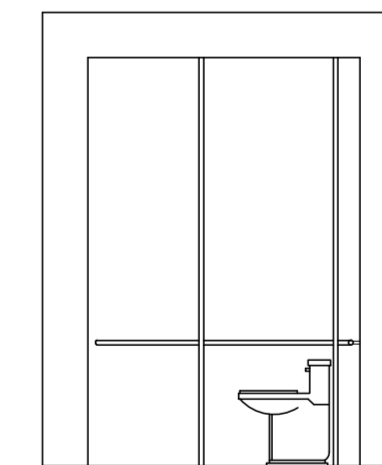
PARTICOLARE BAGNO PER DISABILI 1:50



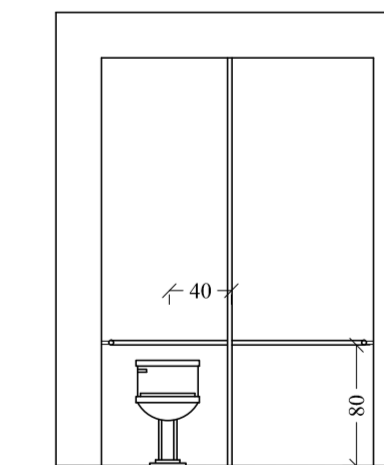
DISPOSIZIONE ACCESSORI BAGNO



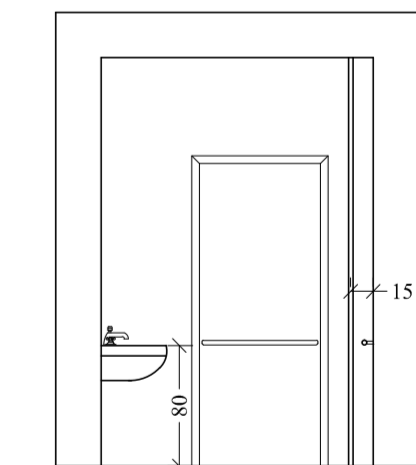
SEZIONE A-A



SEZIONE B-B



SEZIONE C-C



SEZIONE D-D

PROGETTO ESECUTIVO

ADEGUAMENTI ALLA DELIBERA R.A.S. N° 40/6 DEL 16.11.10  
ESTENSIONE EFFICACIA DELLA STESSA CON DELIBERAZIONE N° 79/ DEL 09.02.2016

COMMITTENTE: <b>MARINA DI PORTOROTONDO S.r.L.</b> UFFICI DIREZIONE MARINA - Località PORTO ROTONDO OLBIA		 <b>STUDIO TECNICO ZANNINI &amp; GUAGLIUMI</b> DEL DOTT. ING. GIORGIO GUAGLIUMI VICO PAIS - AA 07020 GOLFO ARANGI (SS)	
OGGETTO: <b>"MARINA DI PORTO ROTONDO"</b> AMPLIAMENTO MOLO DIREZIONE MARINA		DATA: OTTOBRE 2021	RIF. N° 11/05
DESCRIZIONE: EDIFICIO DIREZIONE MARINA PLANIMETRIE ESISTENTE E DI PROGETTO SOVRAPPOSIZIONE		TAVOLA N° <b>8</b>	