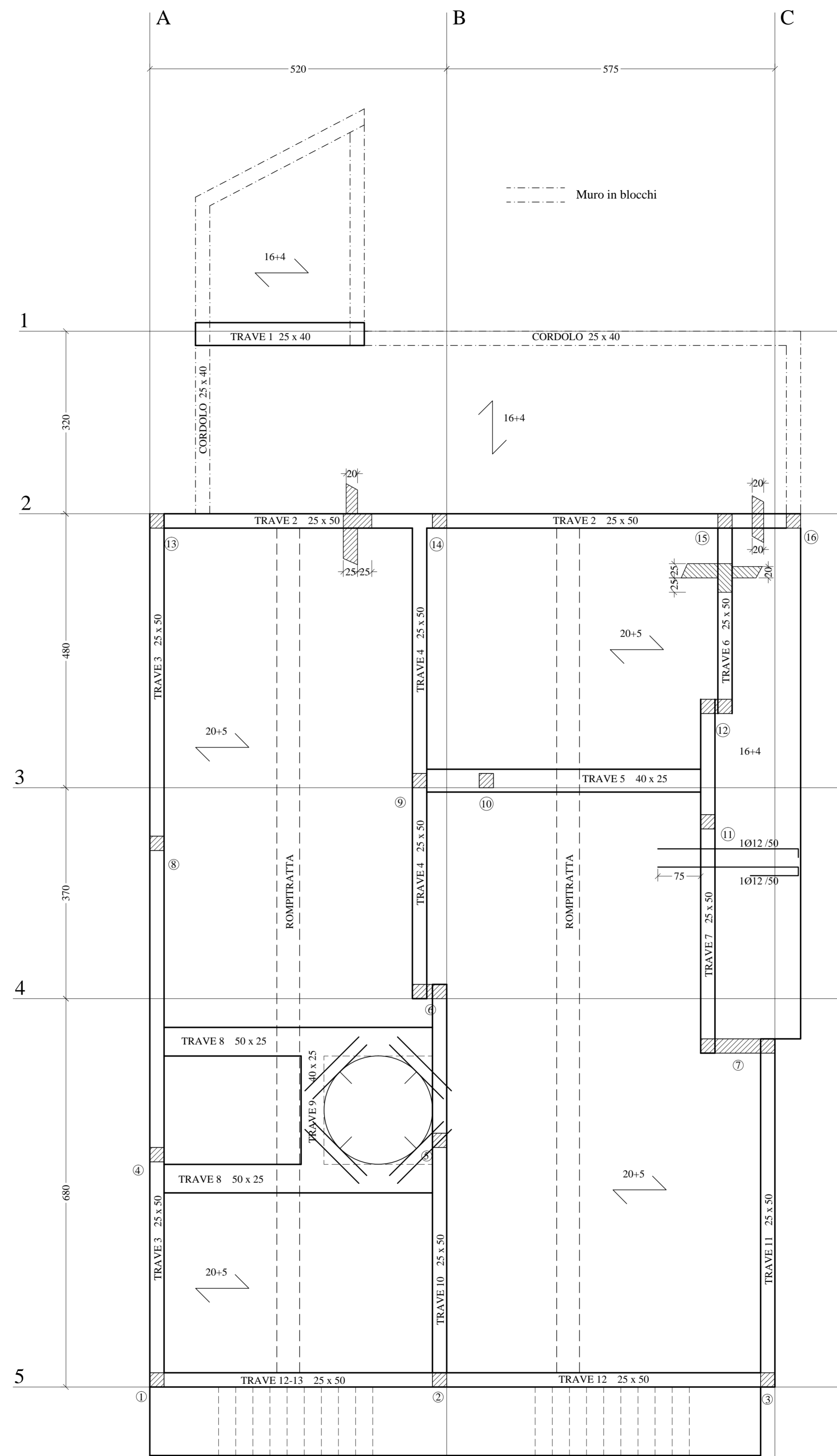
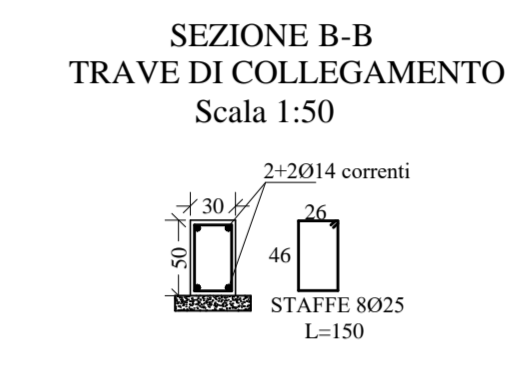
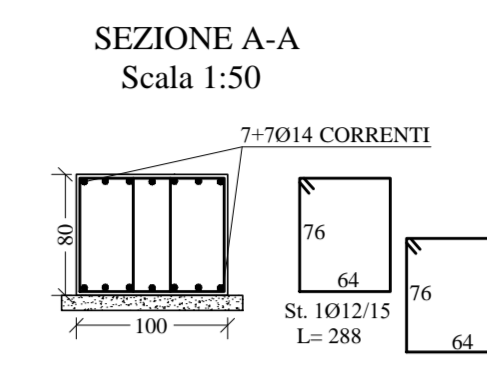


PIANTA FONDAZIONI



PIANTA 1° SOLAIO



ABACO PILASTRI

Pilastro n°	1° ORDINE (p. t.)			2° ORDINE (p. l.)		
	Dim.	Arm.	Staffe	Dim.	Arm.	Staffe
1-2-3-4-5-8-9-10-11-13-14-15	25 x 25	4Ø14	Ø8/15	25 x 25	4Ø14	Ø8/15
6	60 x 25	8Ø14	Ø8/15	25 x 25	4Ø14	Ø8/15
7	130 x 25	16Ø14	Ø8/15	130 x 25	16Ø14	Ø8/15
12	55 x 25	6Ø14	Ø8/15	55 x 25	6Ø14	Ø8/15
16	25 x 25	4Ø14	Ø8/15			

PROGETTO ESECUTIVO
 ADEGUAMENTI ALLA DELIBERA R.A.S. N° 40 / 6 DEL 16.11.10
 ESTENSIONE EFFICACIA DELLA STESSA CON DELIBERAZIONE N° 7/9 DEL 09.02.2016

COMMITTENTE:
MARINA DI PORTOROTONDO S.r.L.
 UFFICI DIREZIONE MARINA - Località PORTO ROTONDO
 OLBIA

OGGETTO:
"MARINA DI PORTO ROTONDO"
 AMPLIAMENTO MOLO DIREZIONE MARINA

DESCRIZIONE:
 EDIFICIO DIREZIONE MARINA
 CARPENTERIA FONDAZIONI E 1° SOLAIO
 ARMATURA FONDAZIONI - ABACO PILASTRI

DATA: OTTOBRE 2021 RIF. N° 11/05

TAVOLA N° **10**