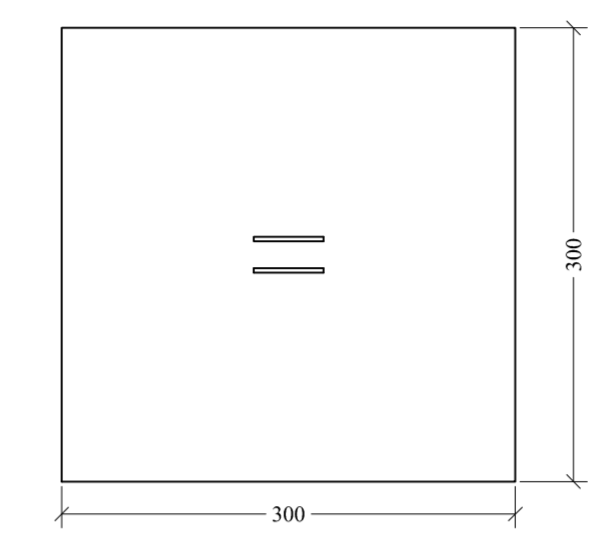
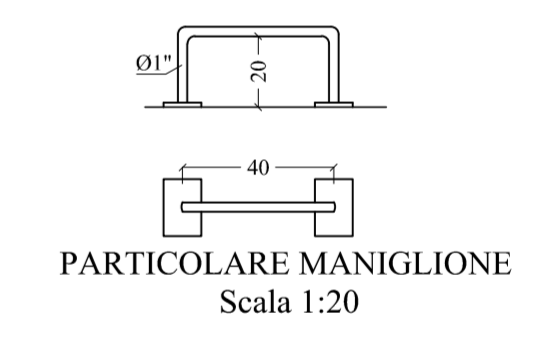
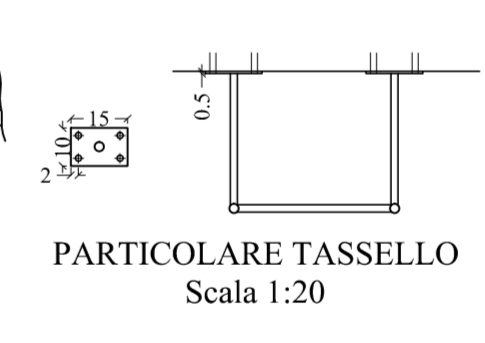
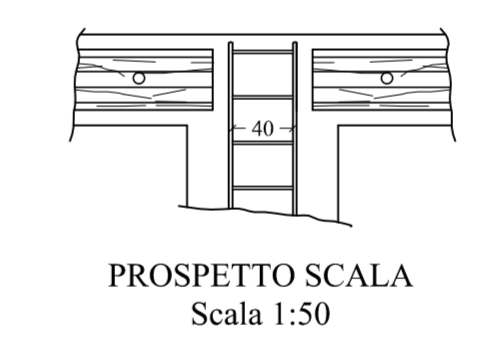
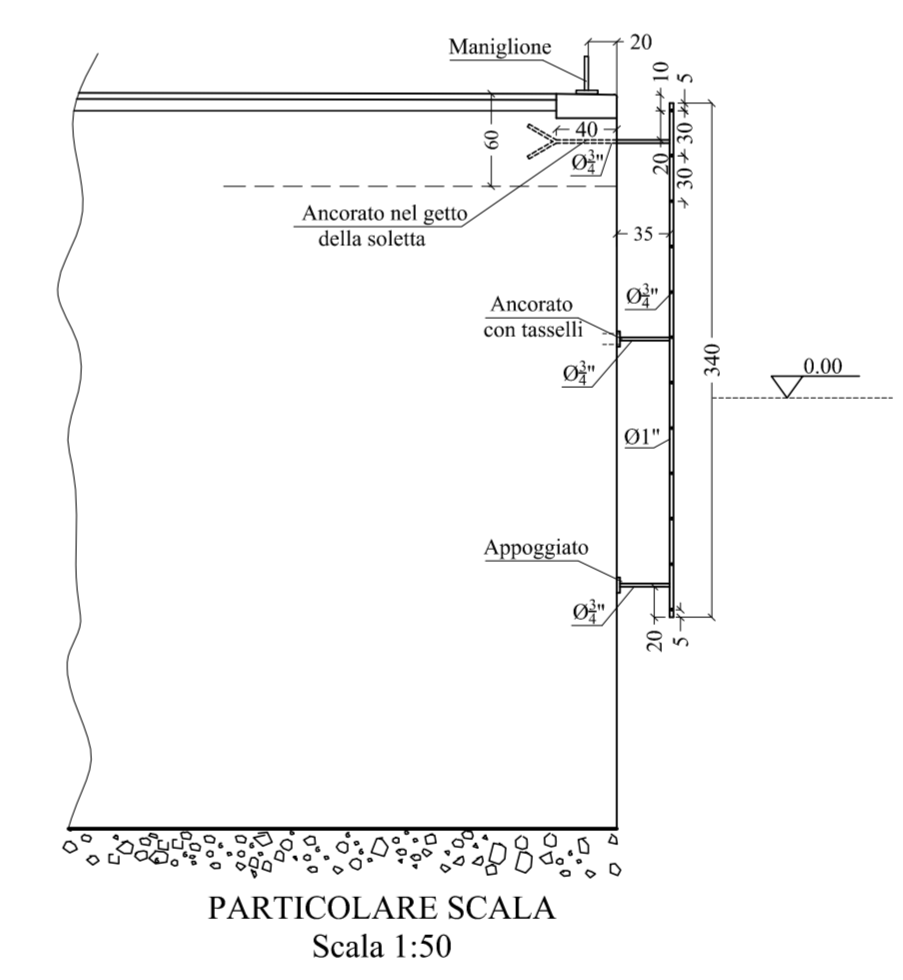
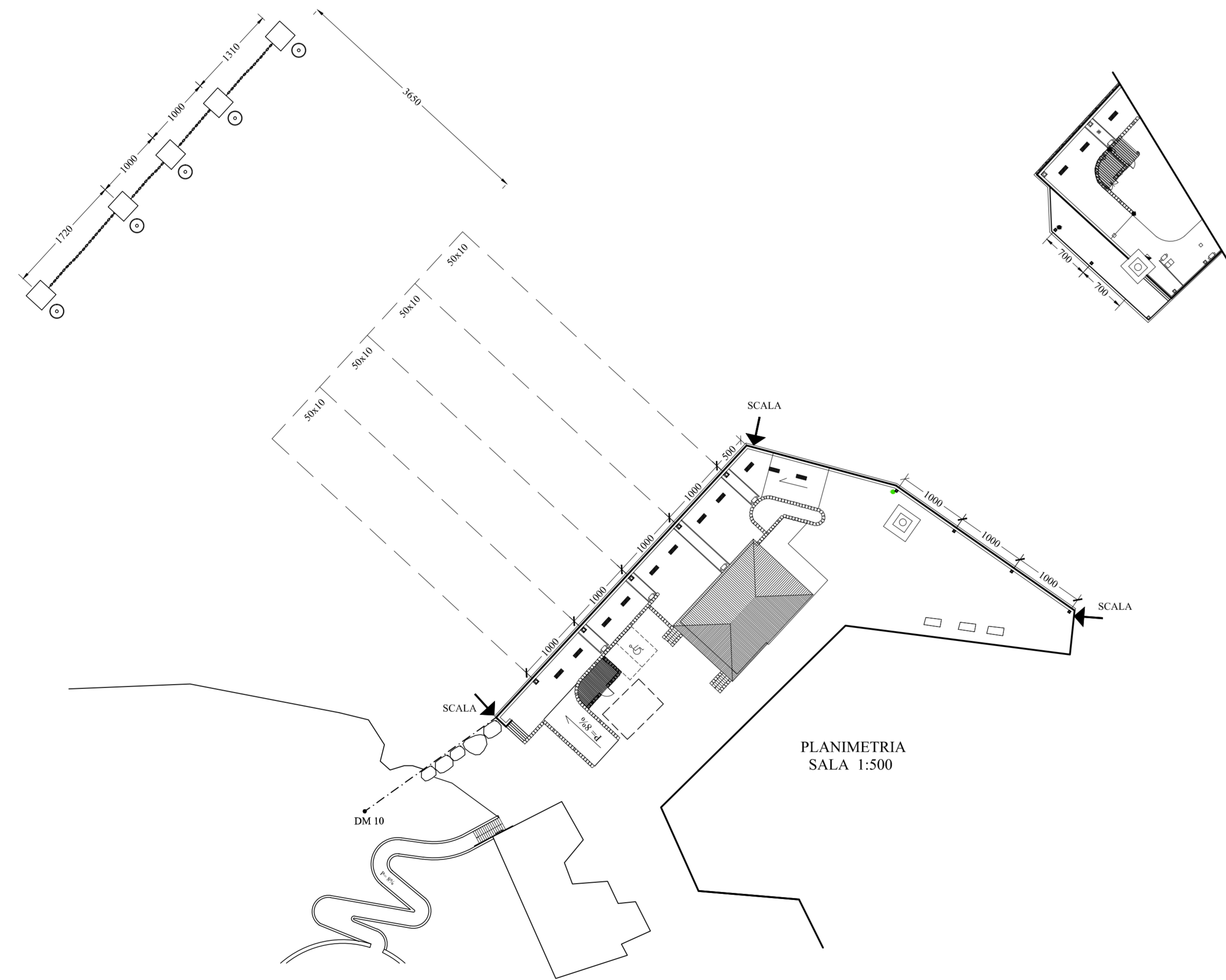
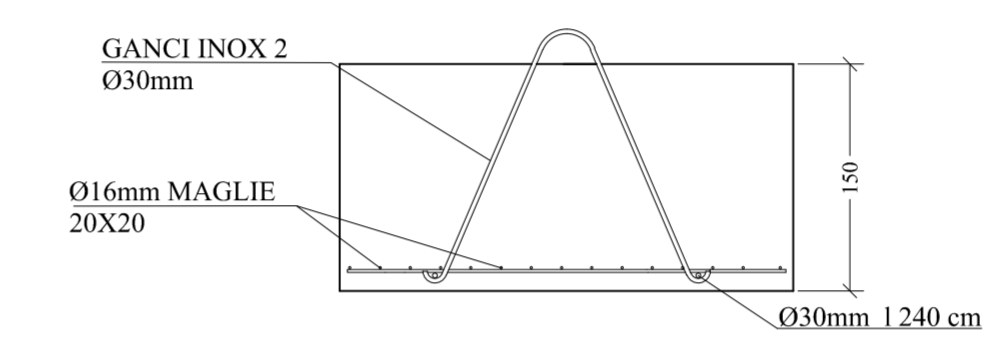
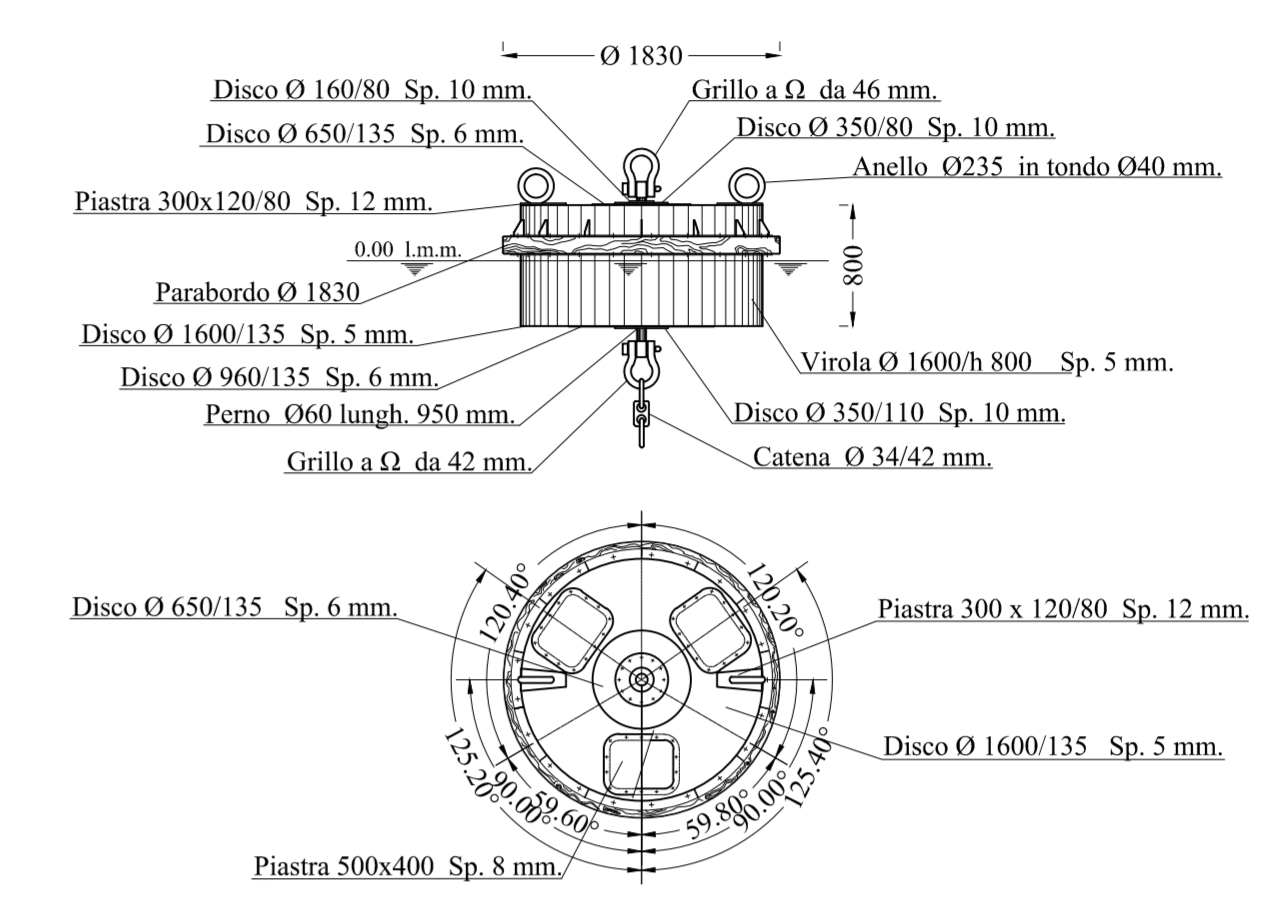


IMBARCAZIONI 50 m.



BOA Ø1830 mm



**PROGETTO ESECUTIVO**  
ADEGUAMENTI ALLA DELIBERA R.A.S. N° 40 / 6 DEL 16.11.10  
ESTENSIONE EFFICACIA DELLA STESSA CON DELIBERAZIONE N° 7/9 DEL 09.02.2016

COMMITTENTE: <b>MARINA DI PORTOROTONDO S.r.L.</b> UFFICI DIREZIONE MARINA - Località PORTO ROTONDO OLBIA			STUDIO TECNICO ZANNINI & GUAGLIUMI DEL DOT. ING. GIORGIO GUAGLIUMI VICO PAIS 4A 07020 GOLFO ARANCI (SS)		
OGGETTO: <b>"MARINA DI PORTO ROTONDO"</b> AMPLIAMENTO MOLO DIREZIONE MARINA				DATA: OTTOBRE 2021	RIF. N° 11/05
DESCRIZIONE: ZONA IN AMPLIAMENTO PARTICOLARI COSTRUTTIVI				TAVOLA N° <b>18</b>	