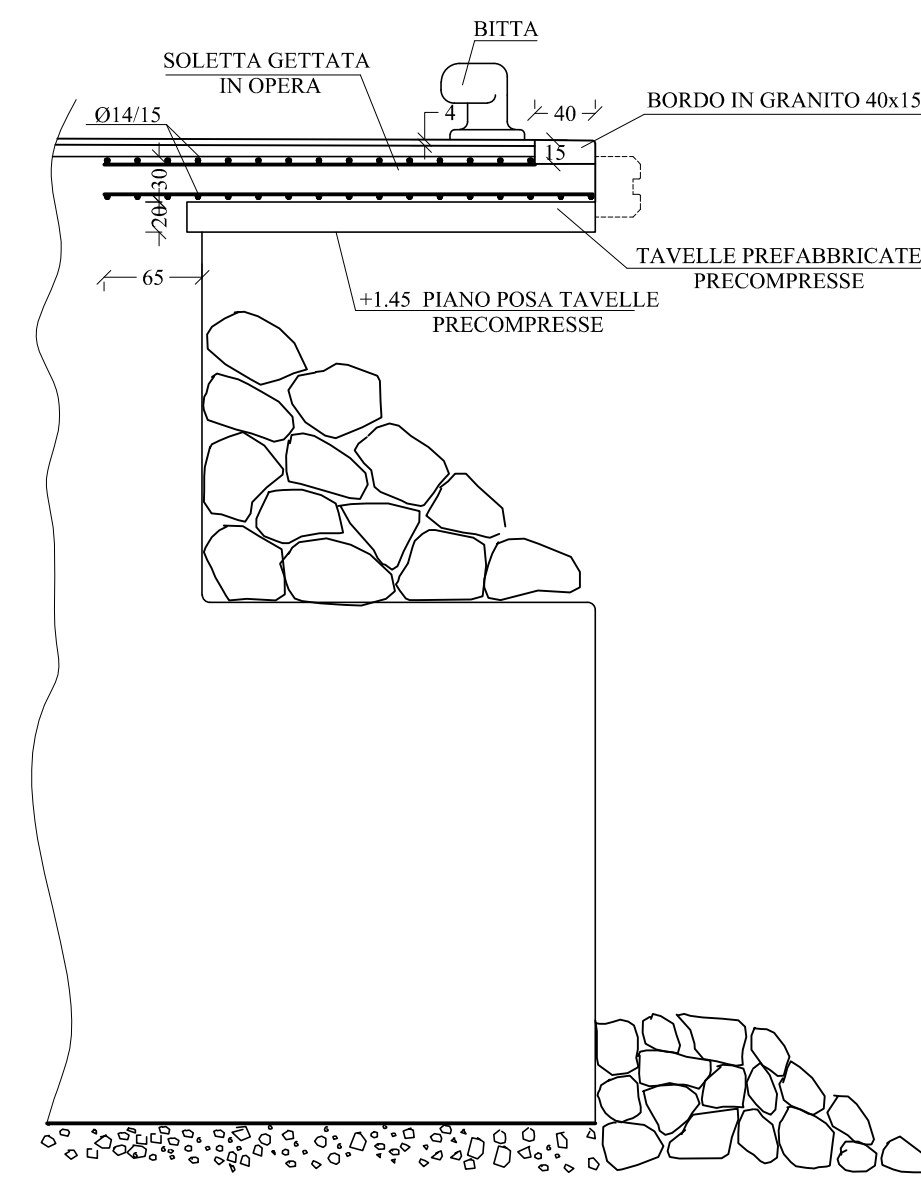
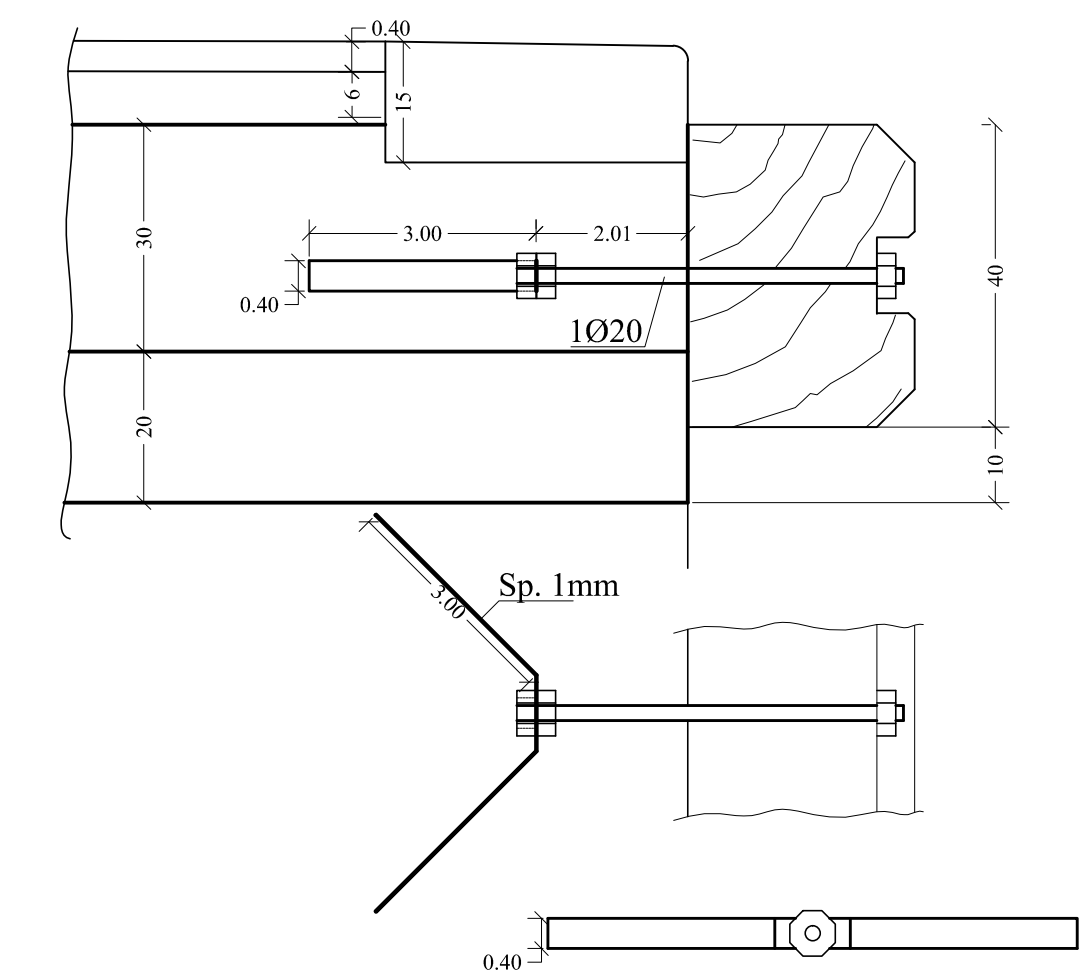


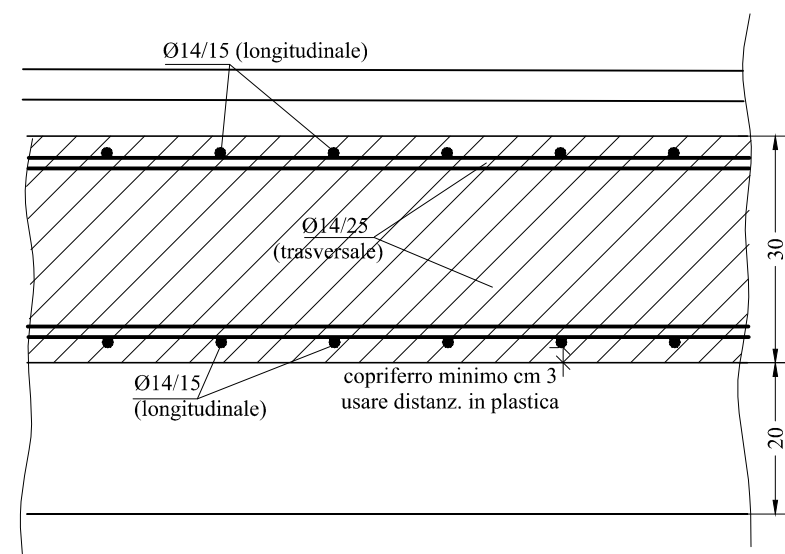
SOVRASTRUTTURA BANCHINA
Scala 1:50



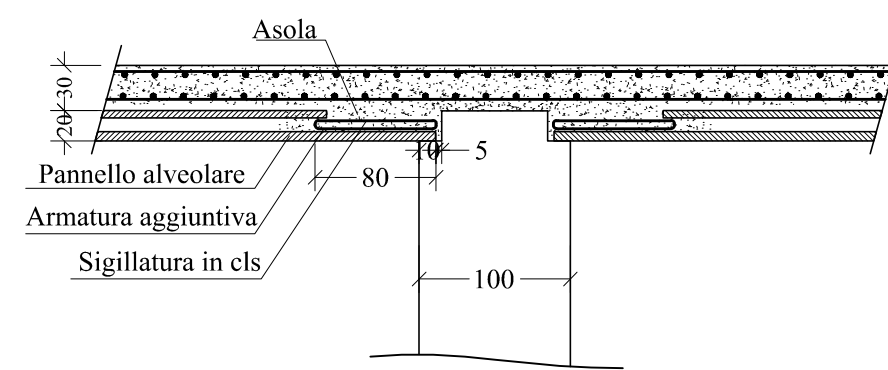
ARMATURA SOLETTONE
Scala 1:50



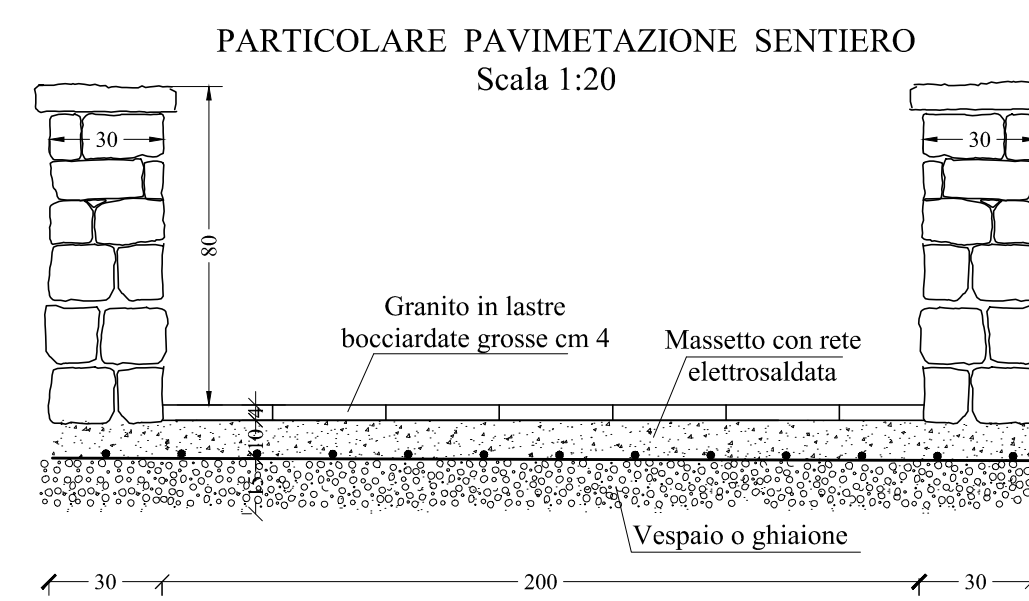
PARTICOLARE POSIZIONAMENTO BOTTAZZO
Scala 1:10



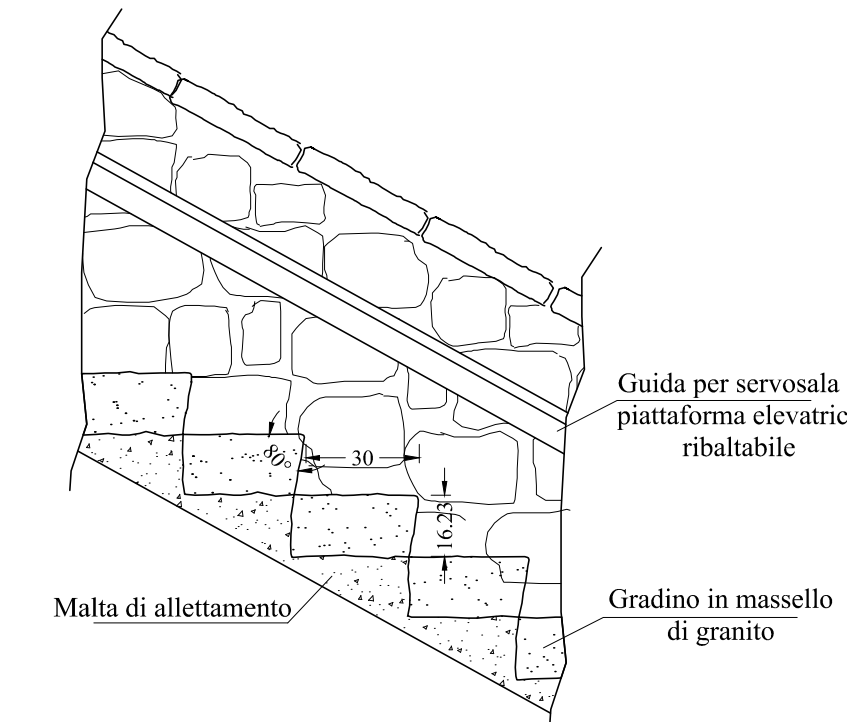
PARTICOLARE ARMATURA SOLETTONE
Scala 1:10



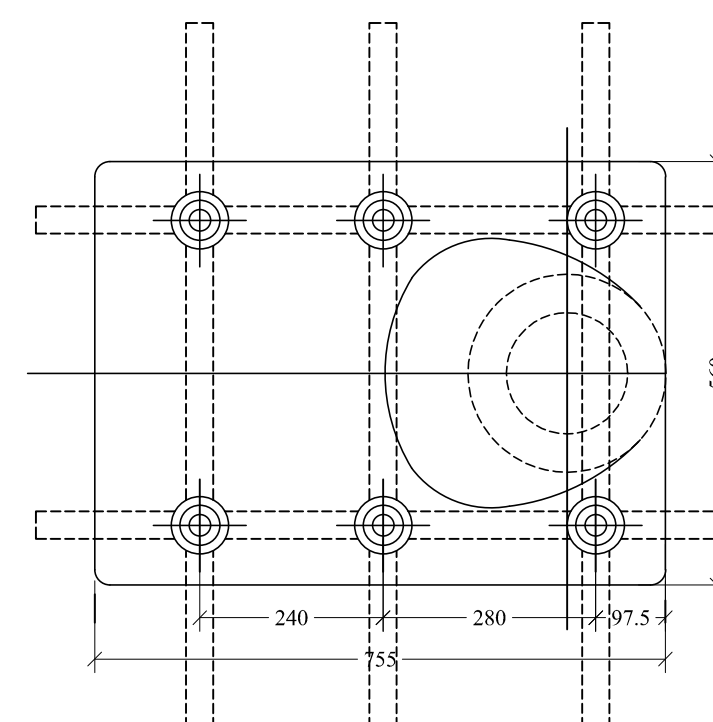
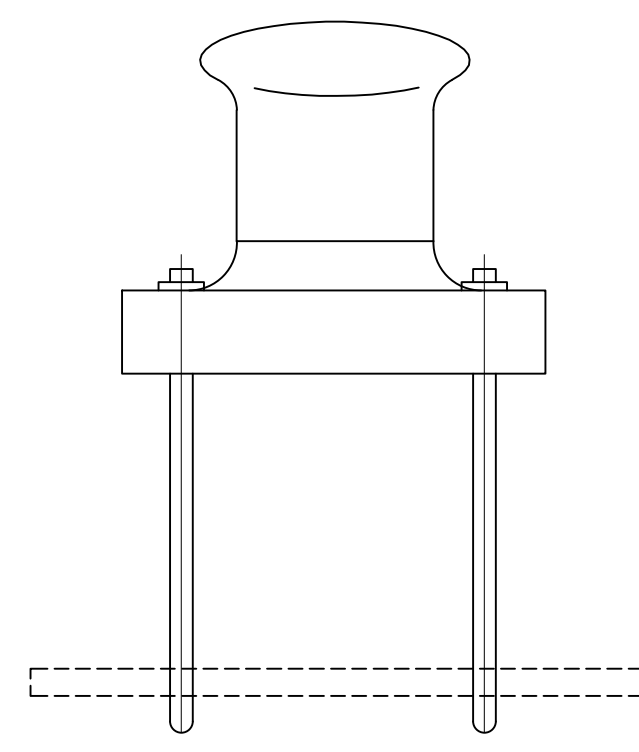
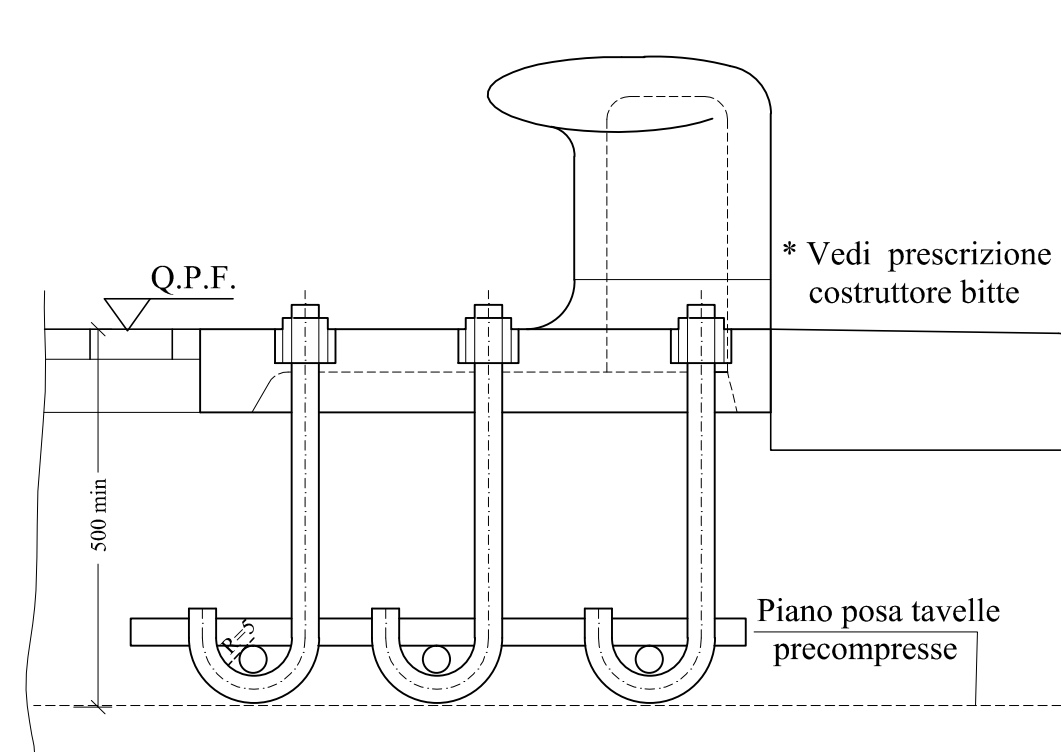
PARTICOLARE APPOGGIO PANNELLO ALVEOLARE SU SETTI GETTATI
1:50



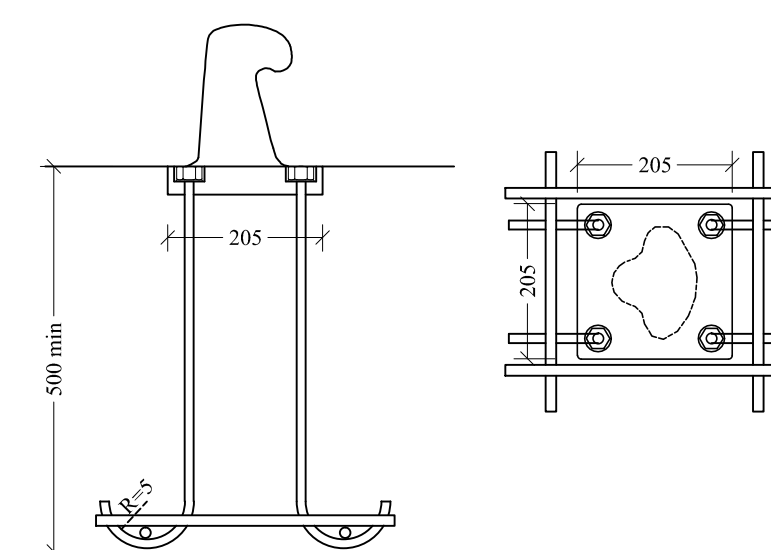
PARTICOLARE SCALINI SENTIERO



PARTICOLARE ANCORAGGIO BITTA
Scala 1:10

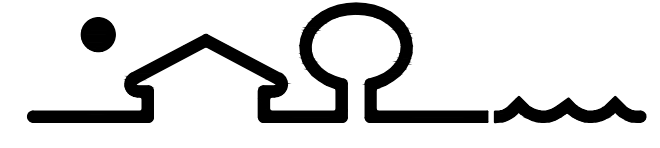


PARTICOLARE ANCORAGGIO BITTA
Scala 1:10



PROGETTO ESECUTIVO

ADEGUAMENTI ALLA DELIBERA R.A.S. N° 40 / 6 DEL 16.11.10
ESTENSIONE EFFICACIA DELLA STESSA CON DELIBERAZIONE N° 7/9 DEL 09.02.2016

COMMITTENTE: MARINA DI PORTOROTONDO S.r.L. UFFICI DIREZIONE MARINA - Località PORTO ROTONDO OLBIA	 STUDIO TECNICO ZANNINI & GUAGLIUMI DEL DOTT. ING. GIORGIO GUAGLIUMI VICO PAIS 4A 07020 GOLFO ARANGI (SS)
OGGETTO: "MARINA DI PORTO ROTONDO" AMPLIAMENTO MOLO DIREZIONE MARINA	DATA: OTTOBRE 2021 RIF. N° 11/05
DESCRIZIONE: ZONA IN AMPLIAMENTO PARTICOLARI COSTRUTTIVI	TAVOLA N° 19