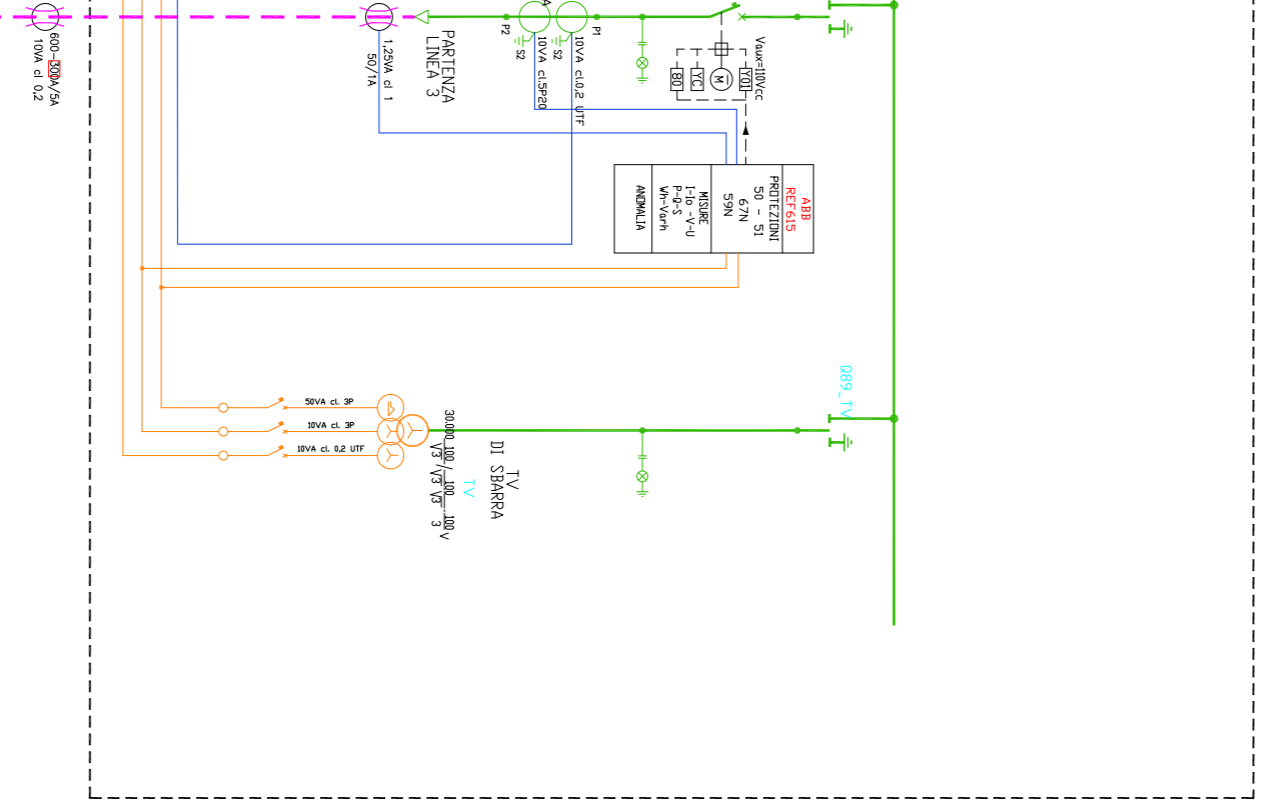


PUNTO DI CONSEGNA
TERNA RETE ITALIA S.p.A.
 31500 PIETRELLA G. S.
 BENEVENTO (BN)
 CANTIERE S112

SBARRE COMBUS 150kW/2000V/31.5kVA

LEGENDA

IC ANSI	DESCRIZIONE	IC ANSI	DESCRIZIONE
	20kV LINEA		3F LINEA TRANSFORMAZIONE
	20kV BUSBAR		20kV INTERRUPTORE
	20kV DISCONNETTORE		20kV FUSIONE
	20kV BANCHE CONDENSATORI		20kV BANCHE INDUTTORI
	20kV TRASFORMATORI CORRENTE		20kV TRASFORMATORI POTENZIALE
	20kV TRASFORMATORI TENSIONE		20kV DISSIPATORI
	20kV DIVERISORI		20kV FULMINEGGIATORI
	20kV DISSIPATORI		20kV FULMINEGGIATORI
	20kV FULMINEGGIATORI		20kV FULMINEGGIATORI
	20kV FULMINEGGIATORI		20kV FULMINEGGIATORI



REALIZZAZIONE DI UN IMPIANTO PER LA PRODUZIONE DI ENERGIA ELETTRICA DA FONTE EOLICA NEL COMUNE DI PIETRELLONA DENOMINATO "ANDROMEDA"

REGIONE CAMPANIA
 PROVINCIA DI BENEVENTO
 COMUNE DI PIETRELLONA

PROGETTO DEFINITIVO

SCHEMA ELETTRICO UNIFILARE

D_57

REVISIONI

PLC POWER S.r.l.

REGIONE CAMPANIA
PROVINCIA DI BENEVENTO
COMUNE DI PIETRELLONA

REALIZZAZIONE DI UN IMPIANTO PER LA PRODUZIONE DI ENERGIA ELETTRICA DA FONTE EOLICA NEL COMUNE DI PIETRELLONA DENOMINATO "ANDROMEDA"

PROGETTO DEFINITIVO

SCHEMA ELETTRICO UNIFILARE

D_57

N.	DATA	DESCRIZIONE	REVISIONE
1		PRIMA EMISSIONE	VARIE
2			AT

ENERGY & ENGINEERING S.r.l.
 VIA XXXXXXXXXXXXXXXXXX
 XXXXXXXXXXXXXXXXXX
 XXXXXXXXXXXXXXXXXX
 XXXXXXXXXXXXXXXXXX

Ing. Davide G. Thelli

PLC POWER S.r.l.
 VIA XXXXXXXXXXXXXXXXXX
 XXXXXXXXXXXXXXXXXX
 XXXXXXXXXXXXXXXXXX
 XXXXXXXXXXXXXXXXXX