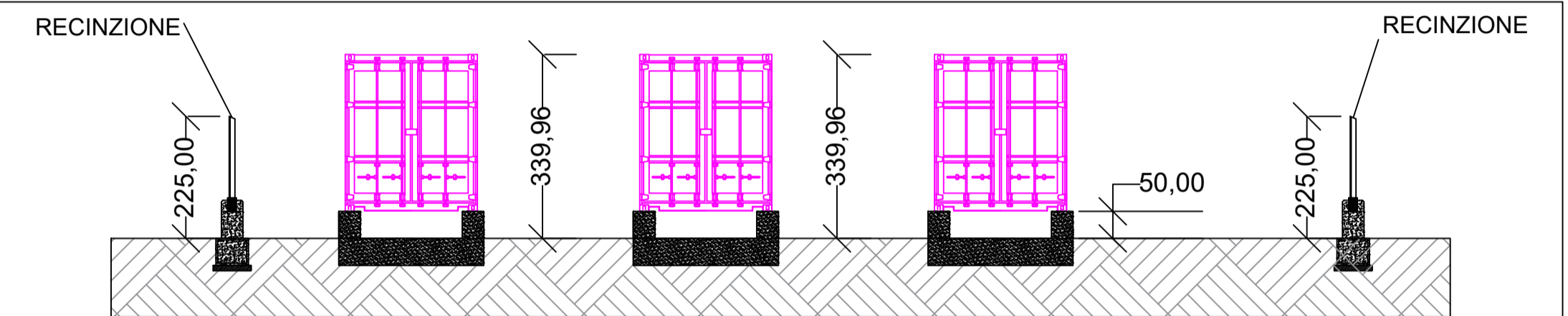
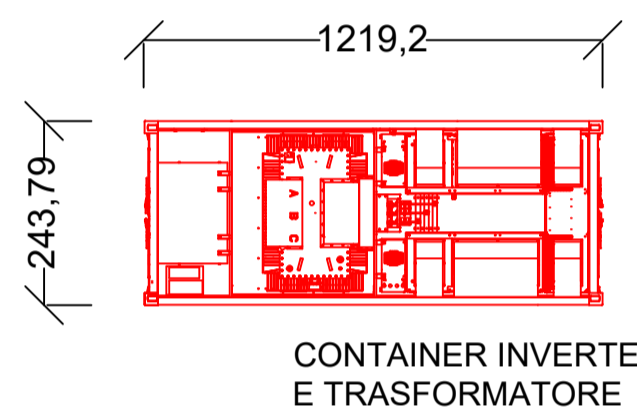


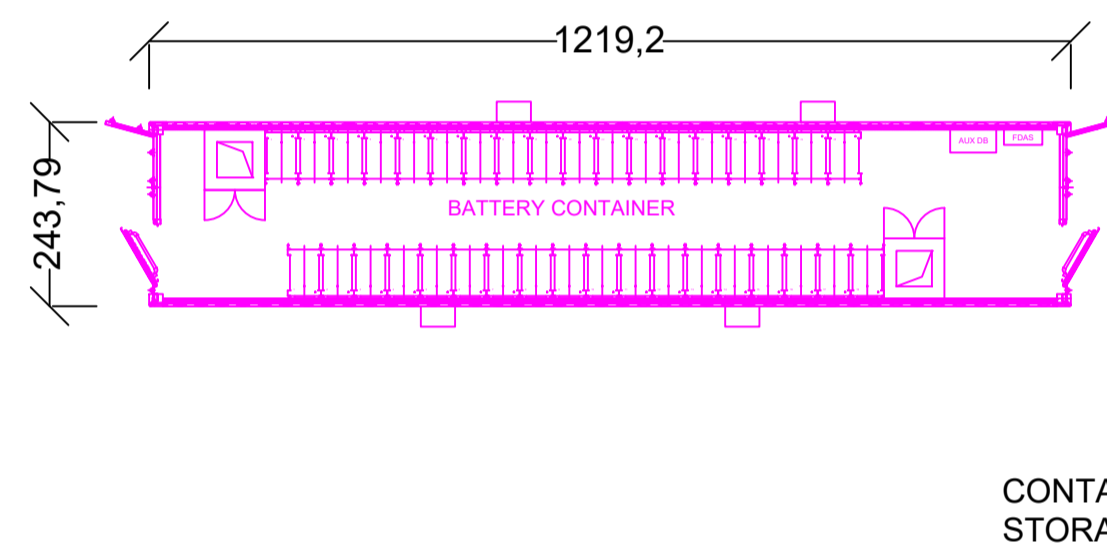
Sezione A-A' - SCALA 1:100



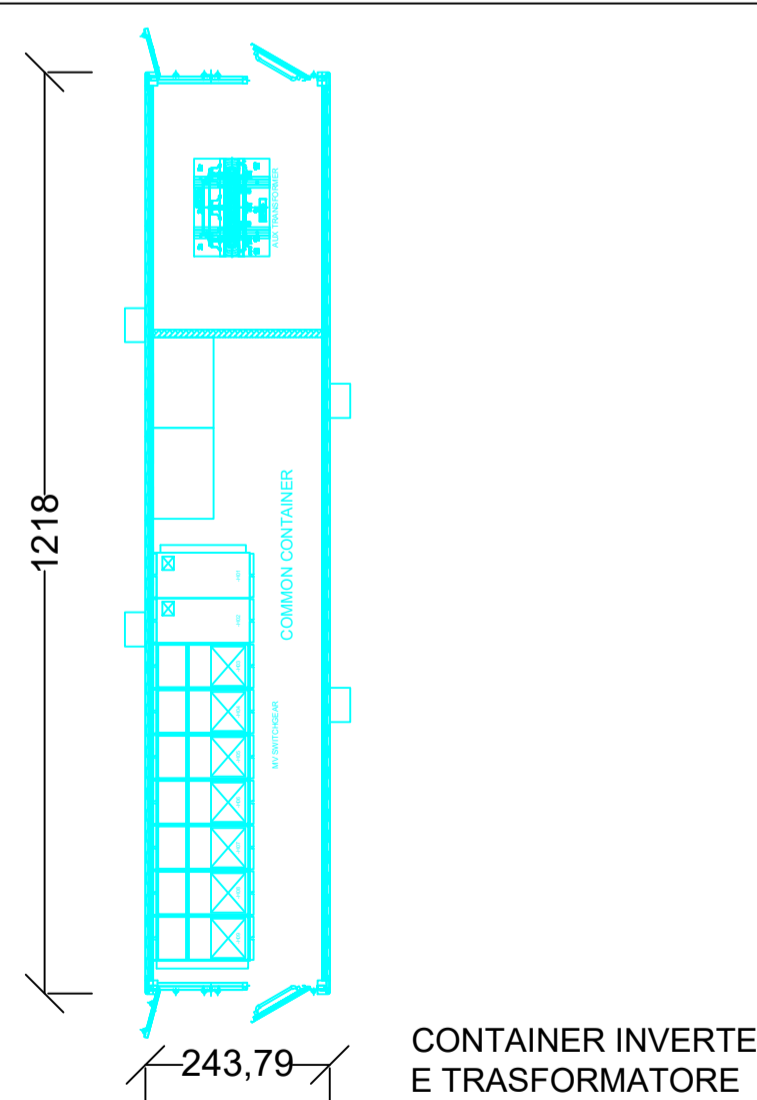
Sezione B-B' - SCALA 1:100



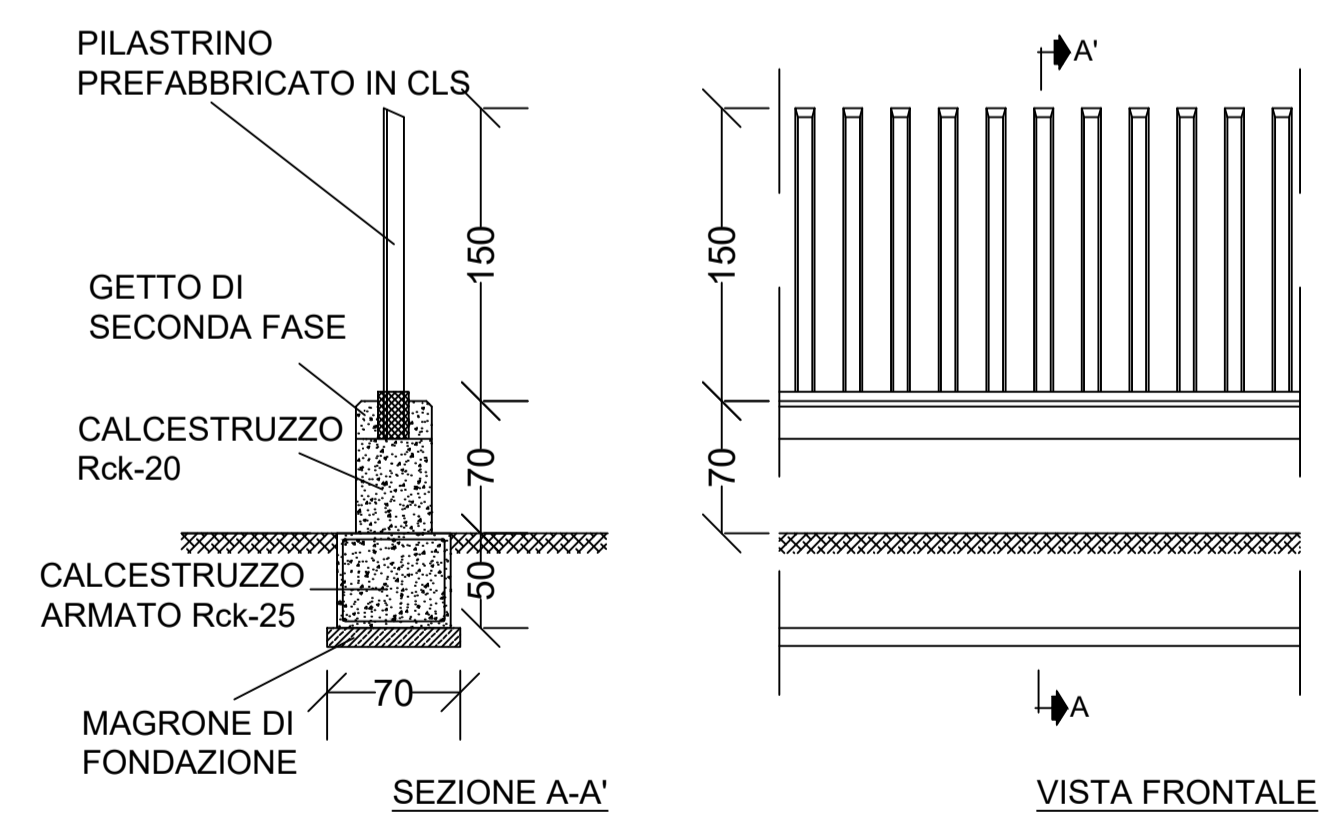
PART. B  
SCALA 1:100



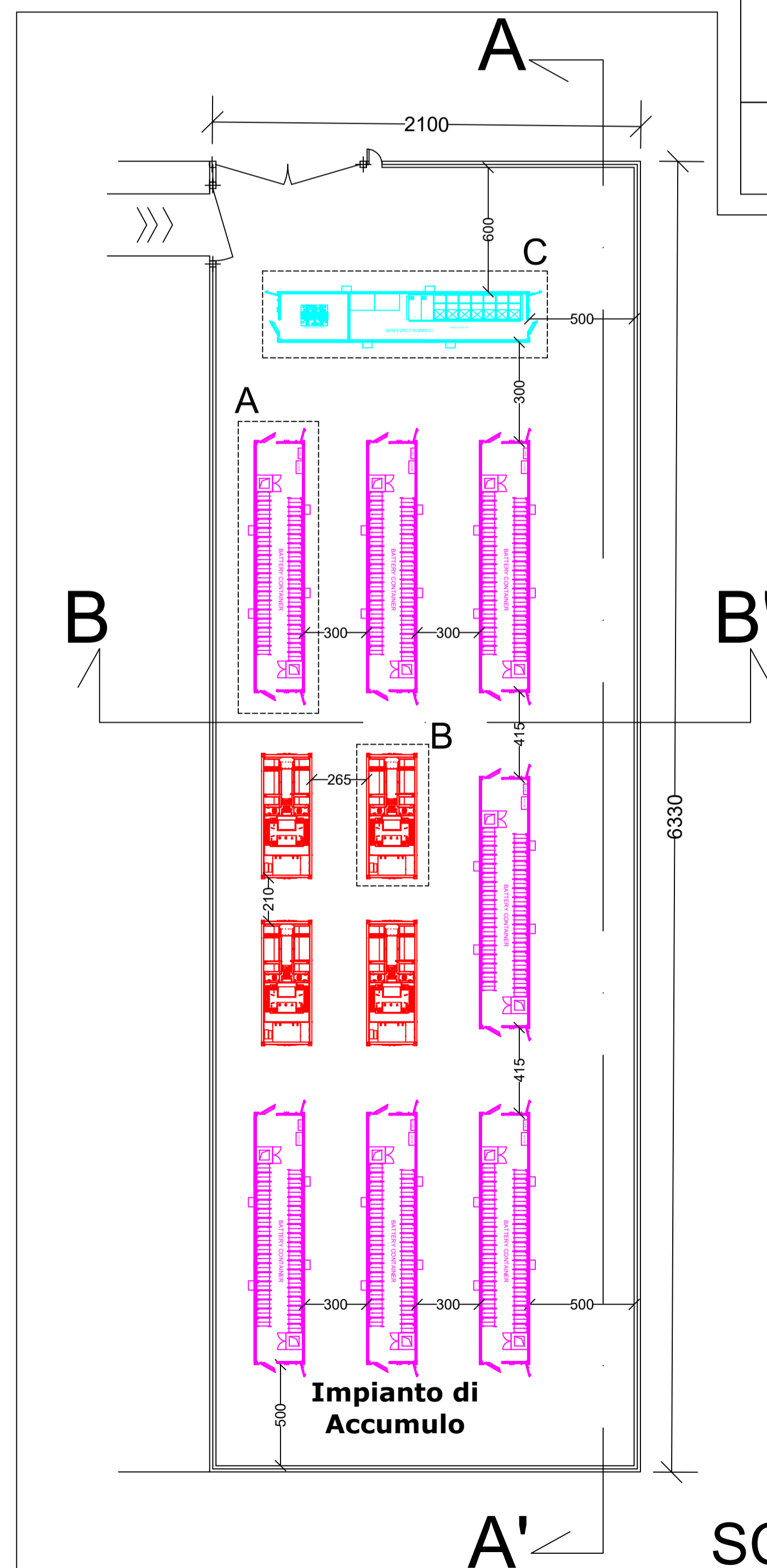
PART. A - SCALA 1:100



PART. C  
SCALA 1:100



PART. RECINZIONE  
SCALA 1:20



LAYOUT  
SCALA 1:200



Titolo del Progetto: **PROGETTO PER LA REALIZZAZIONE E L'ESERCIZIO DI UN PARCO AGRIVOLTAICO E DELLE OPERE CONNESSE DENOMINATO "PERCIAPERTOSA"**

Documento: <b>PROGETTO DEFINITIVO</b>		N° Documento: <b>EPD0012</b>			
DISCIPLINA: <b>PD</b>	TIPOLOGIA: <b>EPD</b>	FORMATO: <b>A1</b>			
Elaborato: <b>Particolari impianto di accumulo</b>					
FOLGIO: <b>1 di 1</b>	SCALA: <b>1:50 - 1:100 - 1:200</b>	Nome file: <b>-</b>			
Progettazione: <b>NEW DEVELOPMENTS S.r.l.</b>		Progettisti: <b>ING. AMEDEO COSTABILE</b> , <b>ING. FRANCESCO MERINGOLO</b>			
NEW DEVELOPMENTS S.r.l. piazza Europa, 14 - 87100 Cosenza (CS)		dott. ing. Giovanni Guzzo Foliaro dott. ing. Amedeo Costabile dott. ing. Francesco Meringolo			
Rev.	Data Revisione	Descrizione Revisione	Redatto	Controllato	Approvato
00	19/04/2022	PRIMA EMISSIONE	New Dev.	New Dev.	ND-THREE