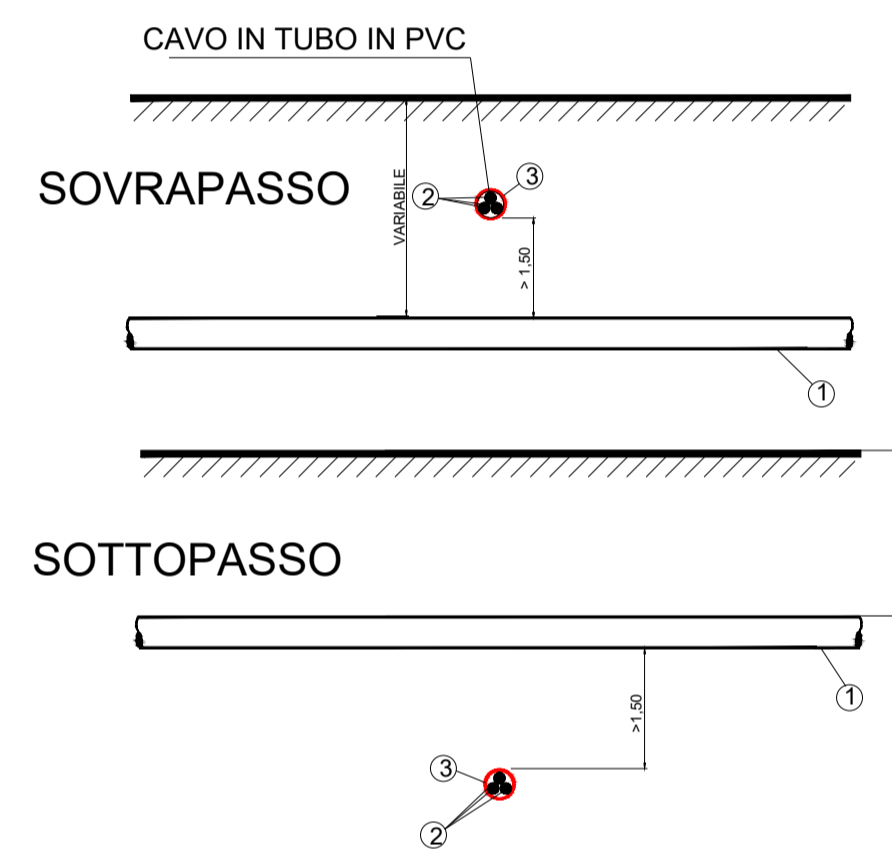
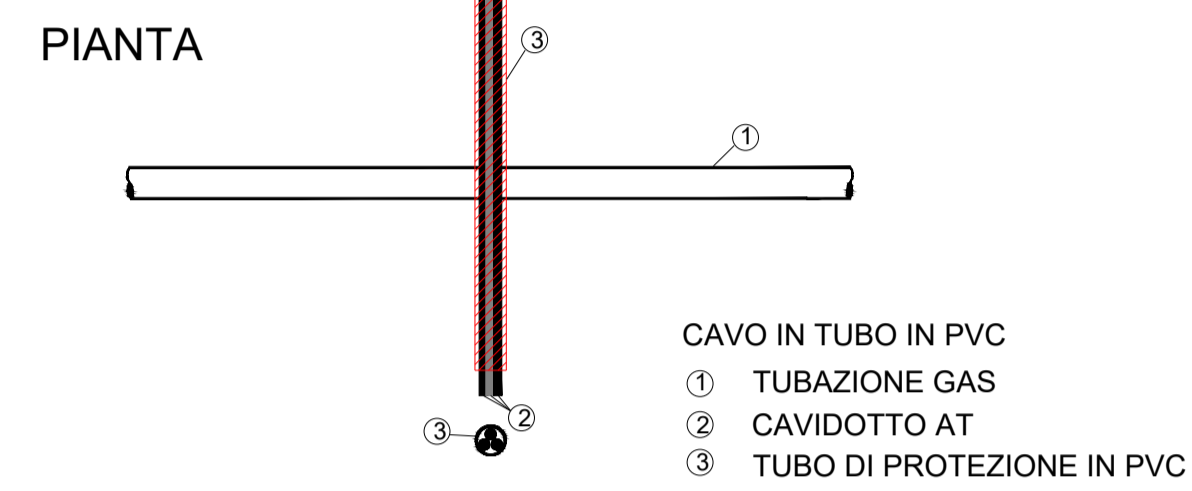
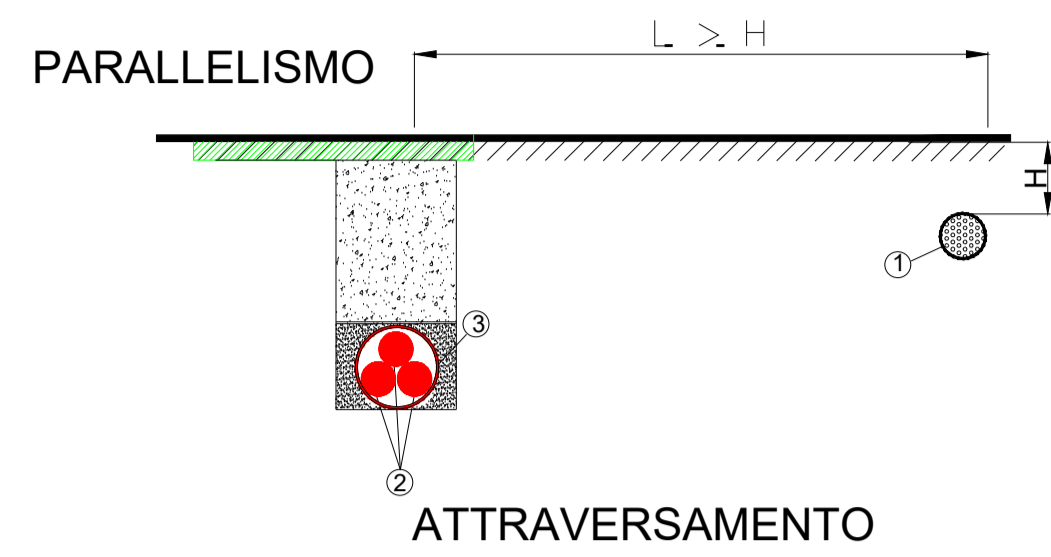
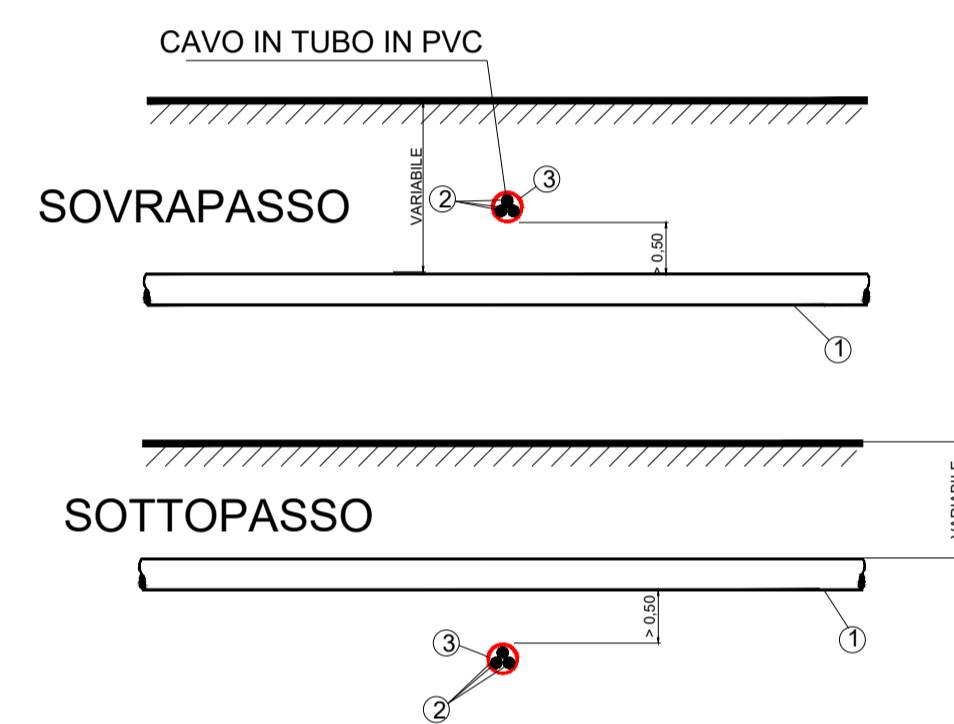
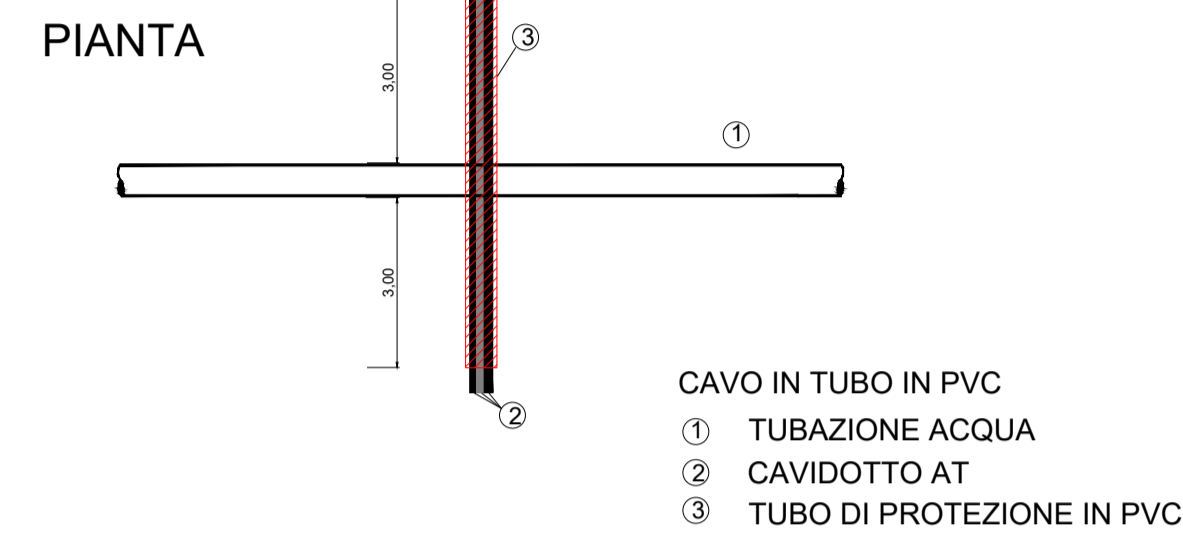
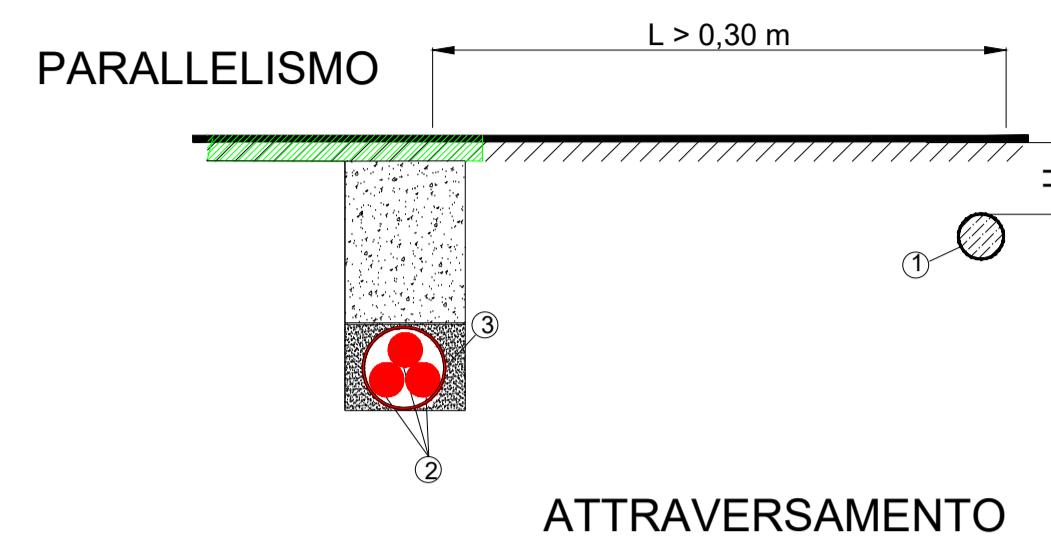


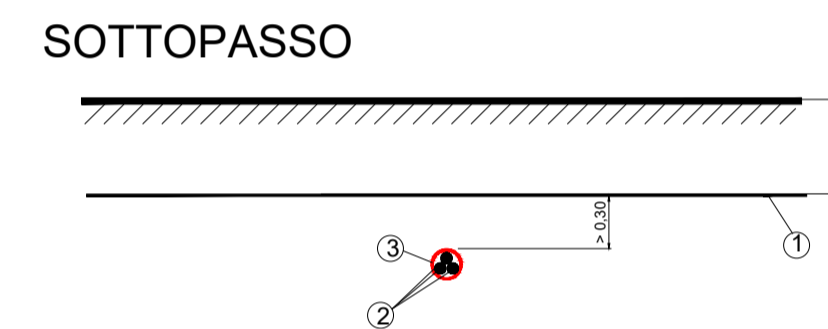
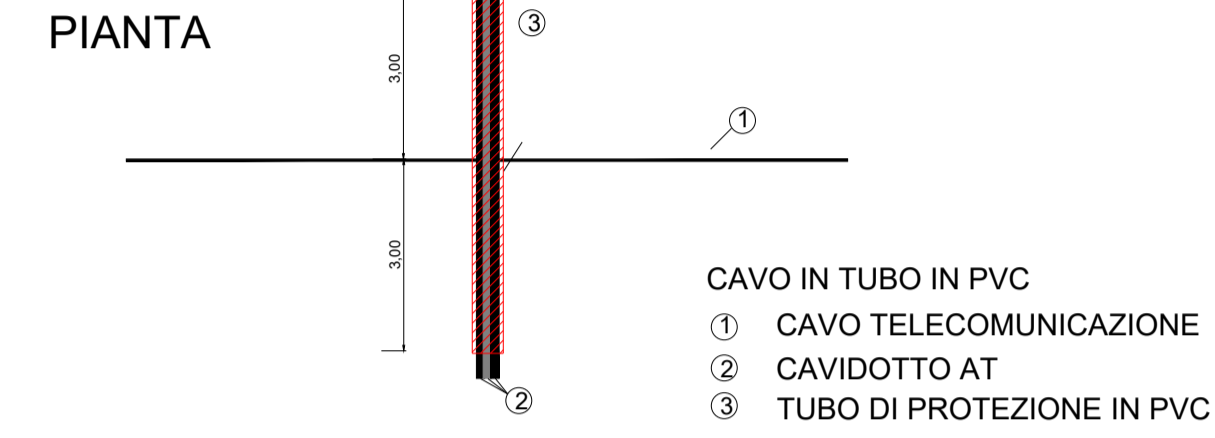
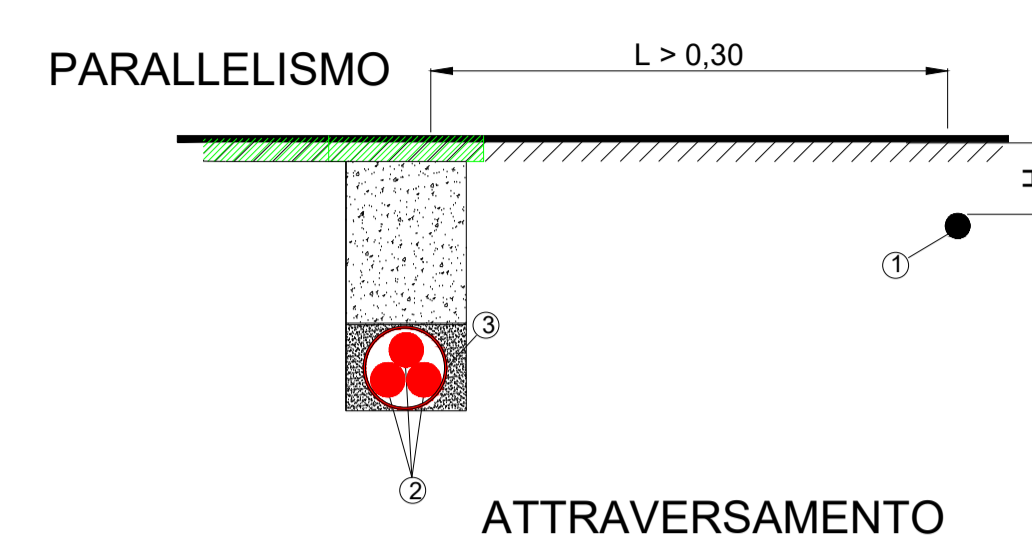
ATTRAVERSAMENTO TUBAZIONE GAS



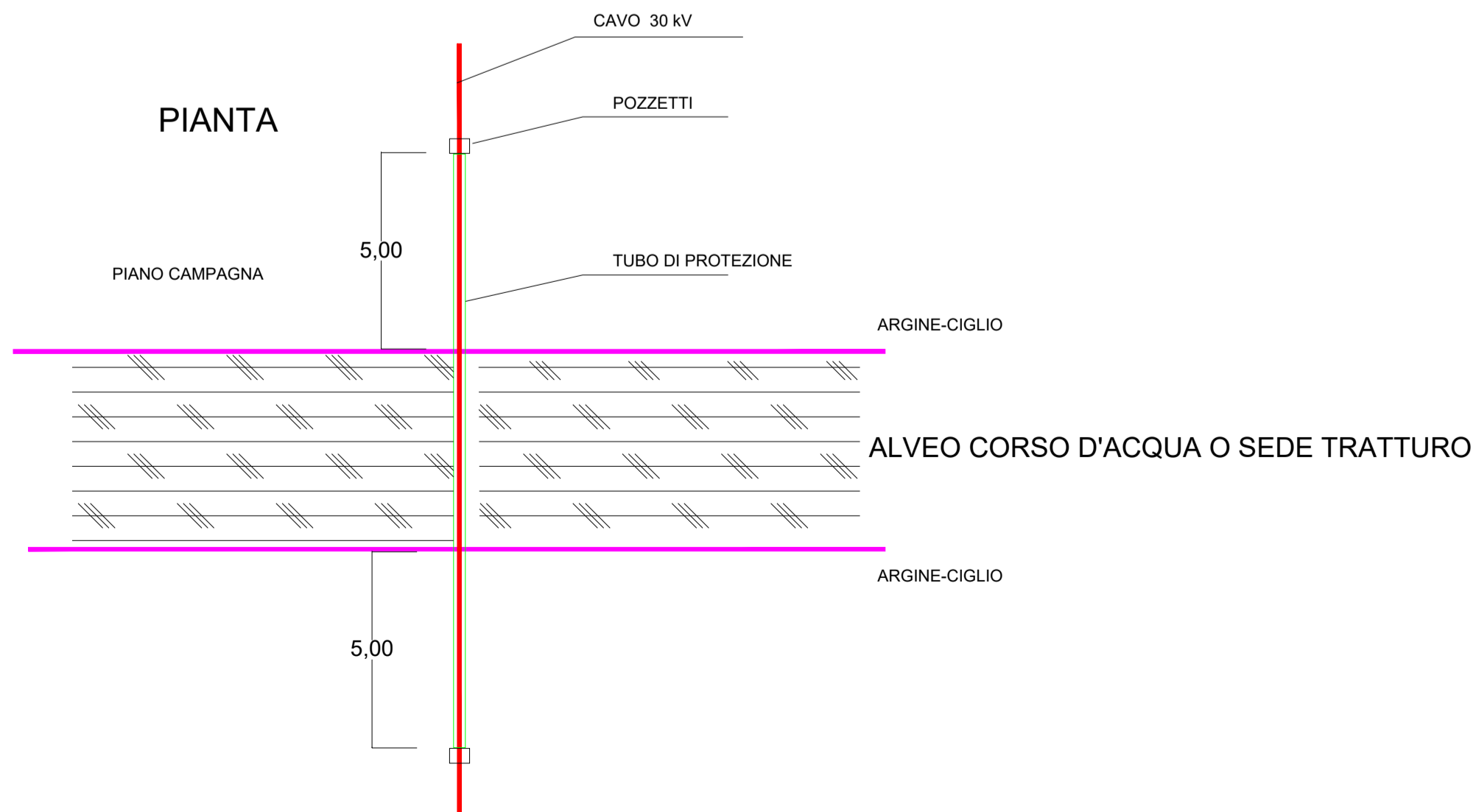
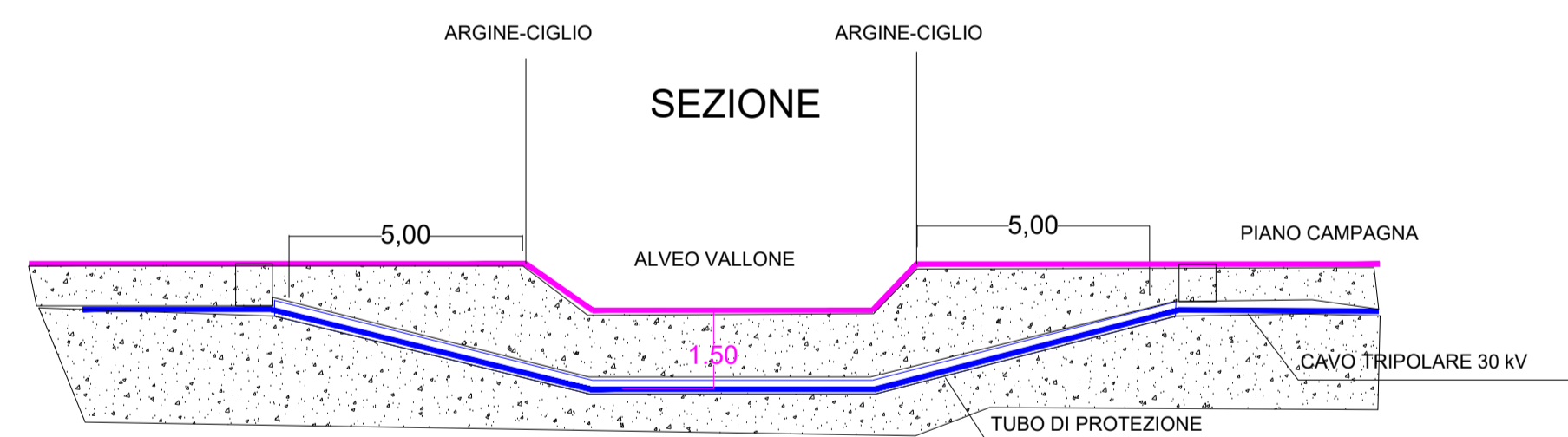
ATTRAVERSAMENTO TUBAZIONE ACQUA



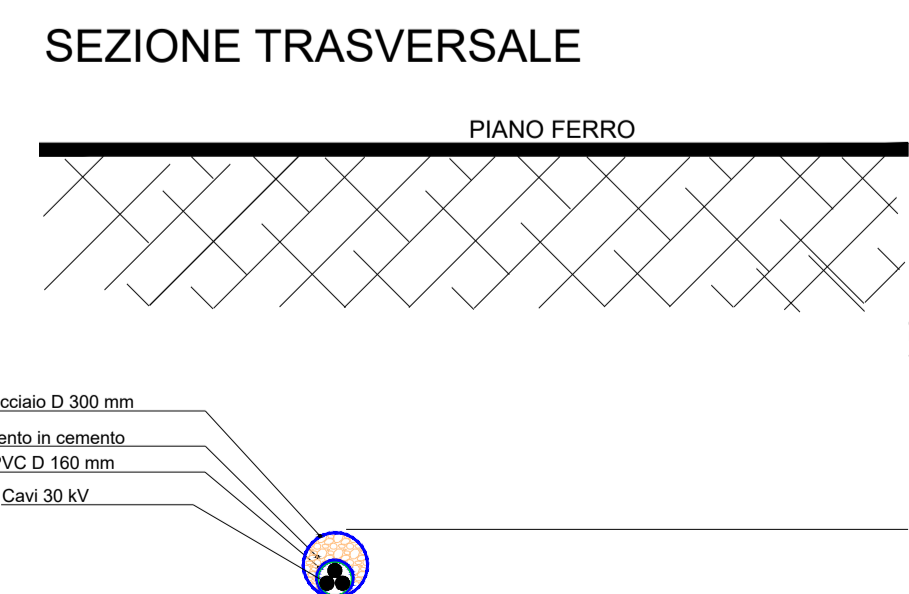
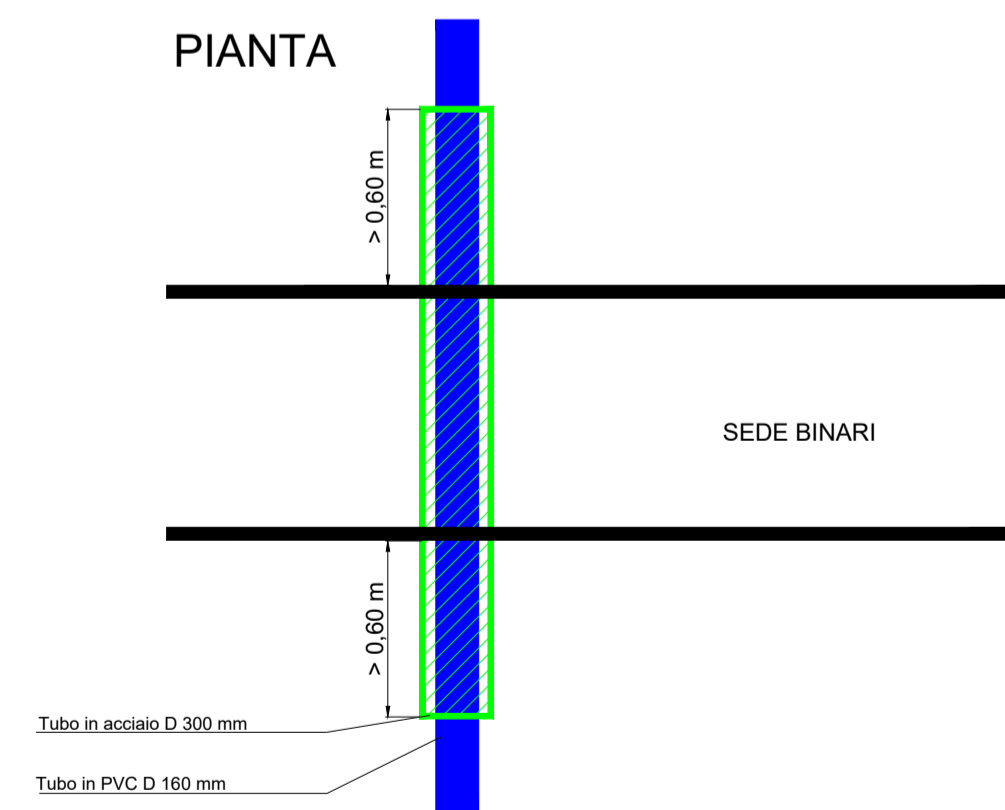
ATTRAVERSAMENTO CAVO TLC



ATTRAVERSAMENTO CANALE-TRATTURO



ATTRAVERSAMENTO FERROVIA



REGIONE CAMPANIA  
 PROVINCIA DI CASERTA  
 COMUNE DI CANCELLO ARNONE

PROGETTO PER LA REALIZZAZIONE DI UNA SE DI CONDIVISIONE E TRASFORMAZIONE 30/150KV PER IL COLLEGAMENTO DI PARCHI FOTOVOLTAICI IN PROVINCIA DI CASERTA

StarEnergie srl  
 sede legale Via F. Giordani n. 42  
 800122 Napoli IVA 05769401216 PEC: [starenergia@pec.it](mailto:starenergia@pec.it)

TIPICI ATTRAVERSAMENTI INFRASTRUTTURE E SERVIZI

PROGETTISTI	PROPONENTE	SCALA
 INSE s.r.l. Viale Michelangelo, 71 800129 Napoli Tel. +39 0815797998 mail: <a href="mailto:campaniasolare@starenergia.com">campaniasolare@starenergia.com</a> mail: <a href="mailto:tecnico.inse@gmail.com">tecnico.inse@gmail.com</a>	CAMPANIA SOLARE s.r.l. sede legale Via F. Giordani n. 42 800122 Napoli Tel. +39 081 060 7743 Fax +39 081 060 7876 Rea - NA1051228 - C.F. e P. IVA 09700581219 mail: <a href="mailto:campaniasolare@starenergia.com">campaniasolare@starenergia.com</a> PEC: <a href="mailto:campaniasolare@pecidita.com">campaniasolare@pecidita.com</a> Cod. Univoco 5RU082D	-
		TAVOLA
		BS245-EU07-D

Revisioni e coordinamento: ing. Roberto Caldara

Rev.	Data:	Redattore:
Rev. 01	20/07/2021	INSE Srl
Rev. 02	Aprile 2022	INSE Srl
Rev. 03	Ottobre 2022	INSE Srl