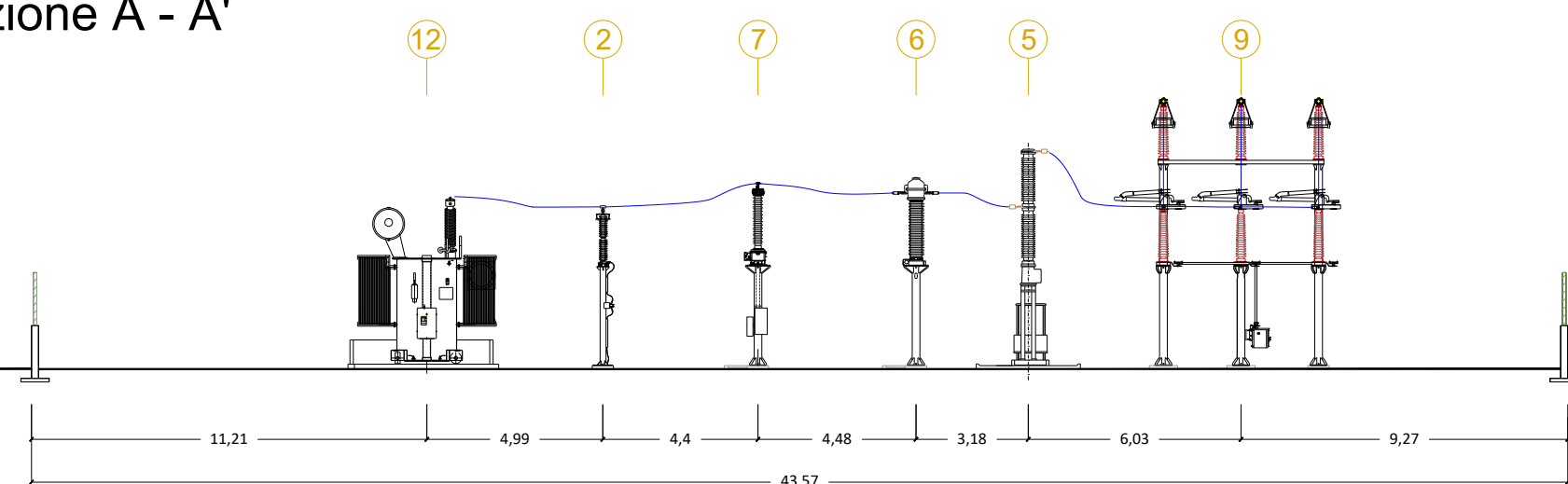
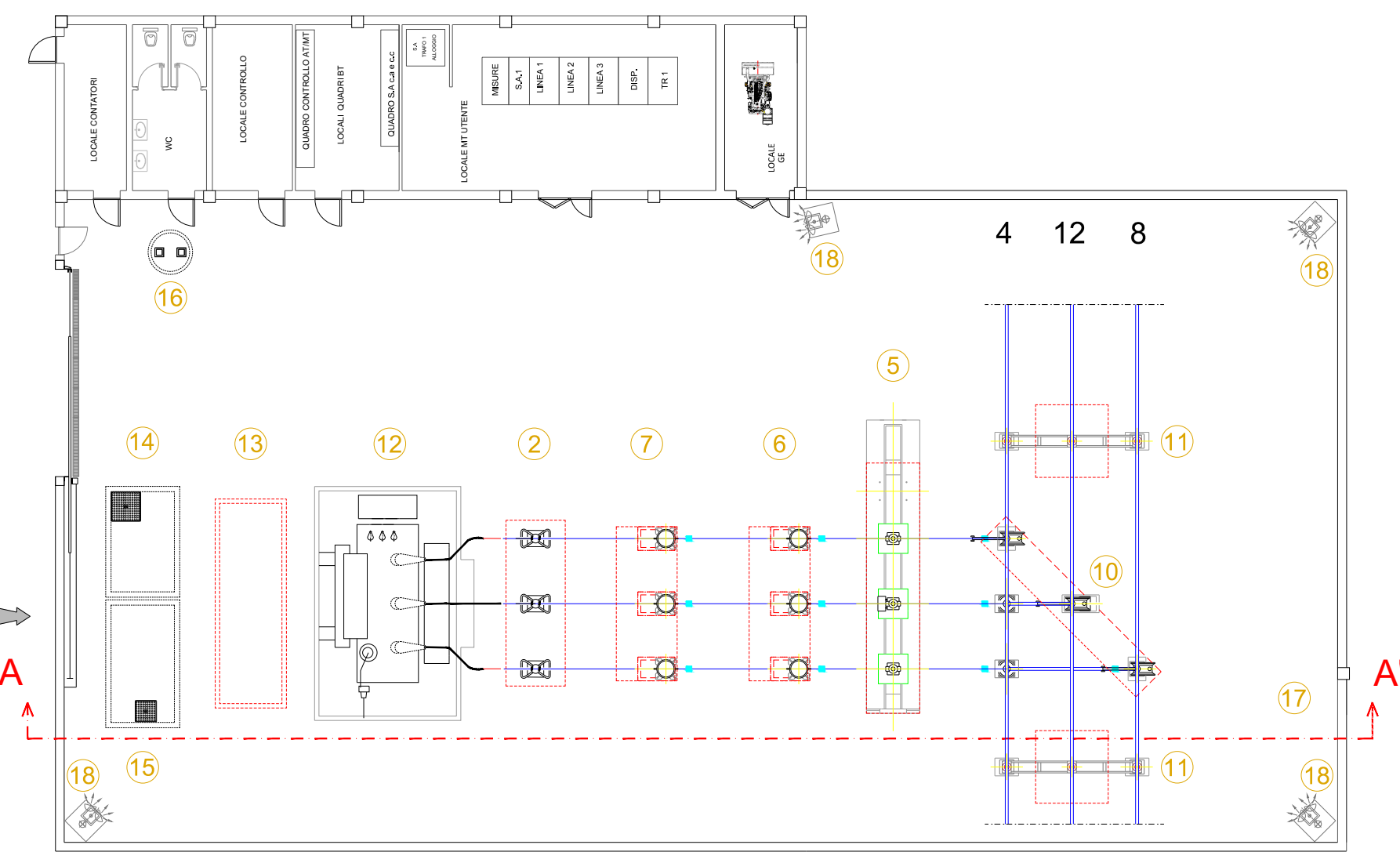
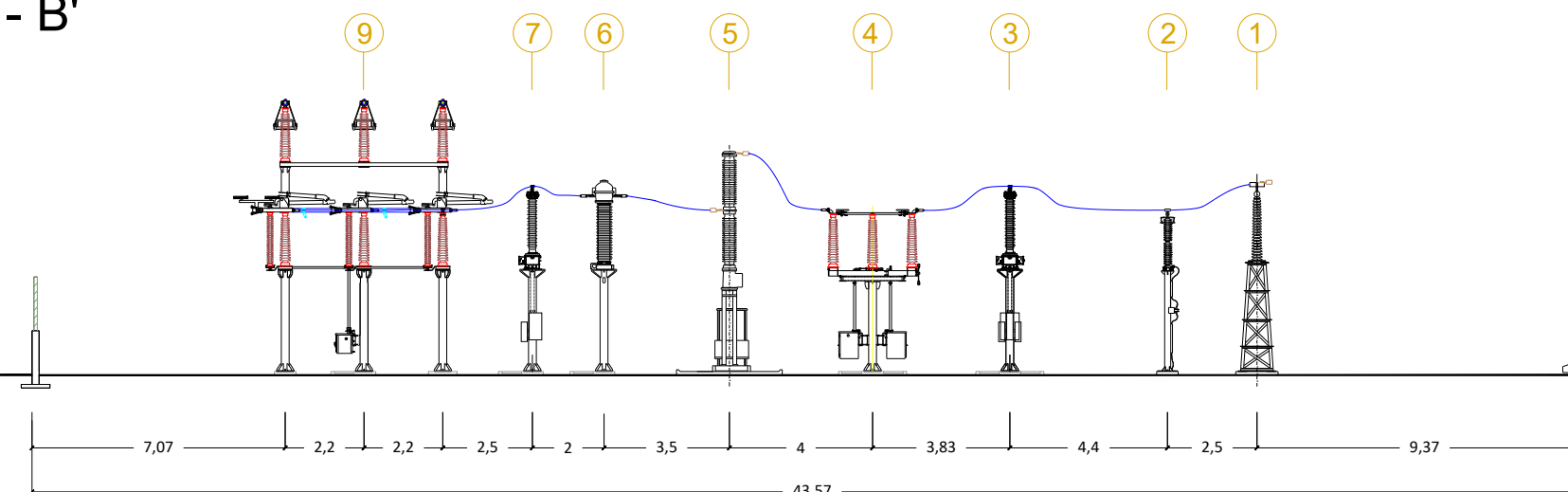


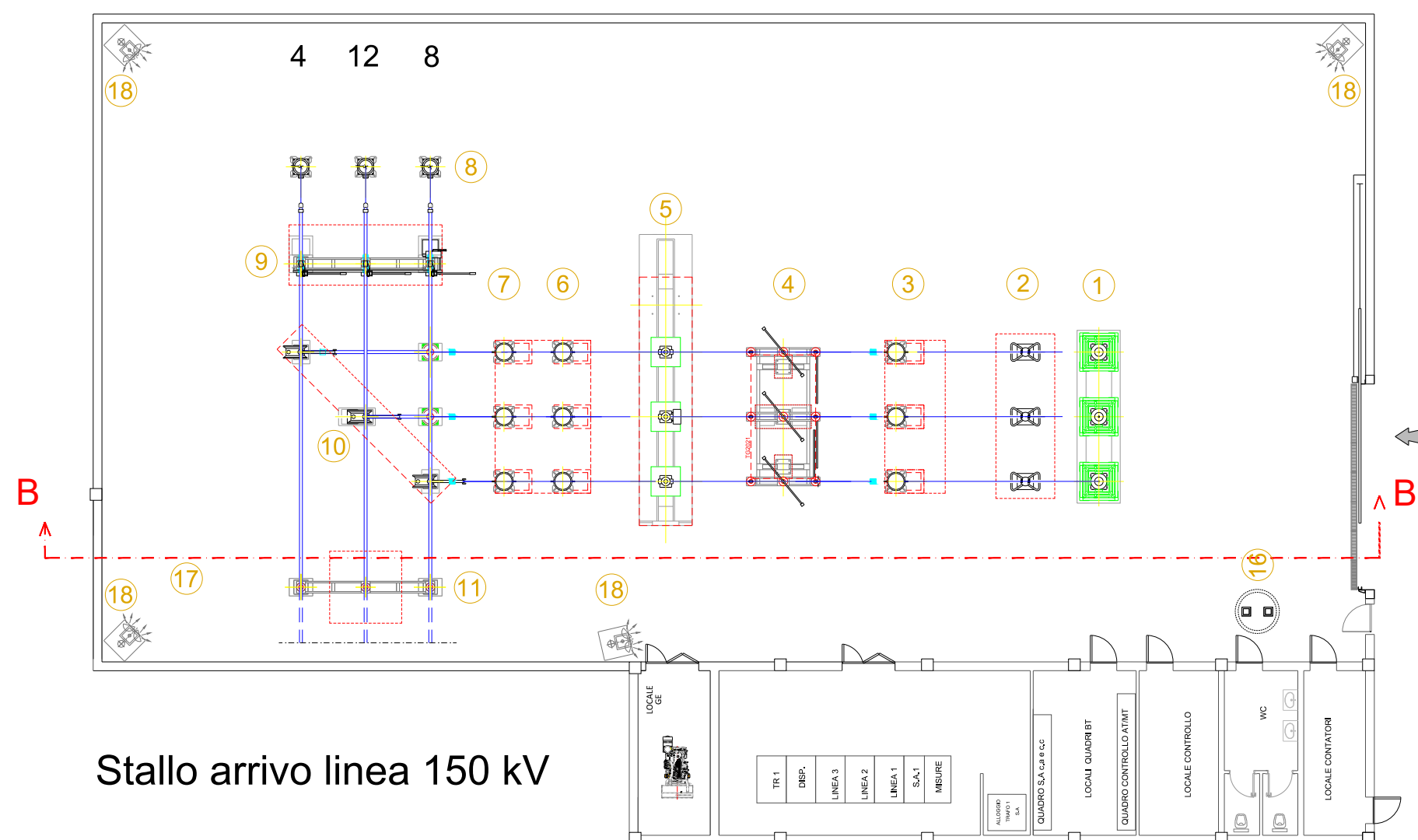
Sezione A - A'



Sezione B - B'



Stazione di utenza tipo



Stallo arrivo linea 150 kV

LEGENDA

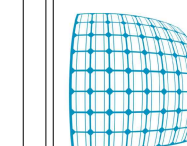
1 Terminali arrivo cavo	12 Trasformatore di potenza MT/AT
2 Scaricatore	13 Vasca raccolta oli del trasformatore di potenza
3 Trasformatore di tensione capacitivo	14 Locale pompe
4 Sezionatore tripolare orizzontale con lame di messa a terra e comando motorizzato	15 Manichetta idrante antincendio
5 Interruttore tripolare	16 Vasca IMHOFF
6 Trasformatore di corrente	17 Vasca trattamento acque di prima pioggia
7 Trasformatore di tensione induttivo	18 Palina illuminazione
8 Trasformatore di tensione	
9 Sezionatore con lame di terra	
10 Sezionatore verticale	
11 Portale sbarre 150 kV	



REGIONE CAMPANIA
PROVINCIA DI CASERTA
COMUNE DI CANCELLO ARNONE



PROGETTO PER LA REALIZZAZIONE DI UNA SE DI CONDIVISIONE E TRASFORMAZIONE 30/150KV PER IL COLLEGAMENTO DI PARCHI FOTOVOLTAICI IN PROVINCIA DI CASERTA



STARENERGIA

StarEnergia srl
sede legale Via F. Giordani n. 42
800122 Napoli P.IVA 05769401216 PEC: starenergia@pec.it

SEZIONI COMPONENTI STAZIONE 30/150 KV

PROGETTISTI	PROPONENTE	SCALA
 INSE s.r.l. Viale Michelangelo, 71 800129 Napoli Tel. +39 0815797998 mail: tecnico.inse@gmail.com	CAMPANIA SOLARE s.r.l. sede legale Via F. Giordani n. 42 800122 Napoli Tel. +39 081 060 7743 Fax +39 081 060 7876 Rea - NA1051228 - C.F. e P.IVA 09700561219 mail: campaniasolare@starenergia.com PEC: campaniasolare@pecditta.com Cod. Univoco 5RU082D	1:2000
		TAVOLA
		BS245-EU13-D

Revisioni e coordinamento: ing. Roberto Caldara

Rev.	Data:	Redattore:
Rev. 01	20/07/2021	INSE Srl
Rev. 02	Aprile 2022	INSE Srl
Rev. 03	Ottobre 2022	INSE Srl

