



REGIONE PUGLIA

Provincia di BAT (Barletta-Andria-Trani)
CANOSA DI PUGLIA E ANDRIA



OGGETTO

PROGETTO PER LA REALIZZAZIONE DI UN IMPIANTO EOLICO
NEL COMUNE DI CANOSA DI PUGLIA E ANDRIA IN LOCALITA'
POSTA PIANA E RIVERA

COMMITTENTE

Q-ENERGY RENEWABLES 2 S.r.l.

Via Vittor Pisani, 8/a - 20124 Milano (MI)
PEC: q-energyrenewables2srl@legalmail.it
P.IVA: 12490070963

PROGETTAZIONE

Codice Commessa PHEEDRA: 22_05_EO_CNS



PHEEDRA S.r.l. Via Lago di Nemi, 90
74121 - Taranto
Tel. 099.7722302 - Fax 099.9870285
e-mail: info@pheedra.it - web: www.pheedra.it

Direttore Tecnico: **Dott. Ing. Angelo Micolucci**



1	Novembre 2022	PRIMA EMISSIONE	MS	AM	VS
REV.	DATA	ATTIVITA'	REDATTO	VERIFICATO	APPROVATO

OGGETTO DELL'ELABORATO

GITTATA MASSIMA ROTTURA ELEMENTI ROTANTI

FORMATO	SCALA	CODICE DOCUMENTO					NOME FILE	FOGLI
		SOC.	DISC.	TIPO DOC.	PROG.	REV.		
A4	-	CNS	AMB	REL	045	01	CNS-AMB-REL-045_01	

Committente: Q-Energy Renewables 2 S.r.l. Via Vittor Pisani 8/a 20124 Milano (MI)	PROGETTO PER LA REALIZZAZIONE DI UN PARCO EOLICO NEI COMUNI DI CANOSA DI PUGLIA E ANDRIA IN LOCALITA' POSTA PIANA E RIVERA	Nome del file: CNS-AMB-REL-045_01
---	---	---

SOMMARIO

1. PREMESSA.....	2
1.2. Caratteristiche tecniche	2
2. CALCOLO DELLA GITTATA	4
3. CALCOLO GITTATA MODELLO V158-5,8M	8
3.2. Distacco della pala intera.....	8
3.3. Rottura di frammento con lunghezza pari a 5 m	13
3.4. Valori gittata in caso di rottura per V158-5,8M	16
4. CONCLUSIONI.....	17

1. PREMessa

La presente relazione descrive un "Parco Eolico" per la produzione di energia elettrica da fonte rinnovabile di tipo eolica, e la conseguente immissione dell'energia prodotta, attraverso la dedicata rete di connessione, sino alla Rete di Trasmissione Nazionale.

Il progetto riguarda la realizzazione di un impianto eolico composto da 14 aerogeneratori ognuno da 5,2 MW da installare nel territorio dei comuni di Canosa (BT) e Andria (BT) in località "Posta Piana e Rivera", con opere di connessione ricadenti nei medesimi comuni e nel Comune di Minervino, commissionato dalla società Q-Energy Renewables 2 Srl.

Gli aerogeneratori saranno collegati tra di loro mediante un cavidotto in media tensione interrato. A partire dall'impianto eolico in progetto è prevista la posa di un cavidotto interrato per il collegamento dello stesso alla sottostazione di trasformazione e consegna 30/150 KV di progetto.

La sottostazione di trasformazione è prevista in prossimità della stazione elettrica RTN "Andria" esistente. Lo stallo nella SSE sarà connesso, tramite un cavidotto interrato in alta tensione allo stallo AT della SE.

L'aerogeneratore preso in considerazione per tale progetto (tipo 158 – 5,8 della GE Renewable Energy) fa parte di una classe di macchine che possono essere dotate di generatore diversa potenza, in funzione delle esigenze progettuali. Si precisa che le macchine in progetto avranno potenza nominale pari a 5,2 MW.

Il rischio di incidenti connessi all'esercizio di un campo eolico sono particolarmente bassi, in quanto sono pressoché nulli i pericoli di esplosione, di contaminazione, di incendio, poiché ciascun aerogeneratore è costituito da una serie di macchine elettriche che vengono costantemente monitorate e gestite mediante l'utilizzo di stazioni telematiche locali e remote, nonché viene sottoposto a periodiche manutenzioni che ne assicurino il corretto funzionamento e la integrità delle componenti meccaniche, elettriche ed elettroniche. Inoltre, per fugare qualsiasi rischio conseguente alla remota ma sempre possibile rottura accidentale degli aerogeneratori, gli stessi saranno costruiti seguendo le indicazioni di sicurezza previste nelle Linee Guida in materia.

Ossia la distanza delle turbine dalle aree edificabili dei centri urbani sarà 15 volte il diametro dell'elica e comunque tale distanza sarà non inferiore a 1 km.

1.2. CARATTERISTICHE TECNICHE

Il parco eolico in progetto prevede l'impiego di aerogeneratori con diametri del rotore pari a 158 m.

La procedura seguita per il calcolo della gittata massima, in caso di rottura accidentale di un elemento rotante di un aerogeneratore prende in considerazione le condizioni al contorno più gravose, in maniera tale da aumentare il grado di sicurezza ottenuto dal mero calcolo matematico.

Si sono considerati, per il calcolo della gittata di frammenti della pala in caso di rottura, i seguenti aerogeneratori e le relative caratteristiche fisico-meccaniche.

GE V158 – 5,8 M	
Diametro Rotore [m]	158
Area Spazzata [m ²]	19607

Committente: Q-Energy Renewables 2 S.r.l. Via Vittor Pisani 8/a 20124 Milano (MI)	PROGETTO PER LA REALIZZAZIONE DI UN PARCO EOLICO NEI COMUNI DI CANOSA DI PUGLIA E ANDRIA IN LOCALITA' POSTA PIANA E RIVERA	Nome del file: CNS-AMB-REL-045_01
---	---	---

Altezza del mozzo [m]	120,9
Numero di pale	3
Potenza nominale [MW]	5,2 (in riduzione rispetto a 5,8)
Velocità massima delle pale in punta (m/s)	82
Velocità rotore [rpm]	9,5

Tabella 1 - Specifiche tecniche dell'aerogeneratore V158-5,8M

La presente relazione è riferita al calcolo della gittata massima di elementi rotanti in caso di rottura accidentale. Nella presente relazione si prenderanno in considerazione le condizioni realistiche, tenendo conto delle forze di attrito viscoso e della complessità del moto rotazionale, ovvero della rotazione della pala durante il moto di caduta. Inoltre, verrà effettuato anche il calcolo nel caso di rottura di frammenti di pala con specifico riferimento ad un frammento di lunghezza pari a 5 m.

Ciascun aerogeneratore è del tipo tripala ad asse orizzontale, costituito da una torre tubolare metallica a tronco di cono. In cima alla torre troverà alloggio la navicella cui è collegato il rotore, per un'altezza massima complessiva del sistema torre-pale di 199,9 m (TIP).

Sarà effettuato il calcolo della gittata modellizzando, con opportune semplificazioni, il moto della pala o di un frammento di pala nell'aria considerando l'attrito viscoso o se si preferisce l'attrito dell'aria prodotto su di esso durante il volo.

È bene precisare che eventi di distacco di una sezione della pala non si sono verificati a tutt'oggi sugli aerogeneratori in progetto o con caratteristiche simili. Danni all'estremità delle pale si sono spesso manifestati a causa di fulminazione atmosferica. Infatti, benché le pale siano dotate di un sistema di protezione dalle scariche atmosferiche che dovrebbe scaricare a terra la corrente di fulmine, talvolta si è verificato un danneggiamento all'estremità della pala che si apre per la separazione dei gusci che la compongono ma che non ha mai provocato distacchi di frammenti di dimensioni e peso significativi.

Il tipico danno per fulminazione atmosferica diretta di una pala è quello riportato nella foto qui sotto.

Committente: Q-Energy Renewables 2 S.r.l. Via Vittor Pisani 8/a 20124 Milano (MI)	PROGETTO PER LA REALIZZAZIONE DI UN PARCO EOLICO NEI COMUNI DI CANOSA DI PUGLIA E ANDRIA IN LOCALITA' POSTA PIANA E RIVERA	Nome del file: CNS-AMB-REL-045_01
---	---	---



Figura 1 - Estremità della pala danneggiata da fulminazione atmosferica

2. CALCOLO DELLA GITTATA

Sarà preso in considerazione il calcolo della gittata modellizzando, con opportune semplificazioni, il moto della pala o di un frammento di pala (in seguito indicato genericamente come “corpo”) nell’aria considerando l’attrito viscoso prodotto su di esso durante la caduta.

Tutte le approssimazioni e semplificazioni proposte sono a vantaggio di sicurezza, ovvero producono risultati con approssimazione in eccesso della gittata massima in caso di rottura di elementi rotanti, poiché il calcolo sarà fondato su un modello balistico.

La determinazione dell’equazione del moto nel caso di un distacco di un corpo dal rotore in movimento è molto complessa. È evidente però che si tratta di un moto rotazionale complesso in quanto il corpo, quando inizierà il suo moto libero, continuerà anche a ruotare per l’ineluttabile legge fisica di conservazione della quantità di moto. Quindi nel moto libero (dopo il distacco) una parte dell’energia cinetica posseduta dal corpo verrà dissipata nel moto rotazionale che finirà per generare turbolenze. Di queste dissipazioni non si terrà conto nel calcolo che pertanto sarà prudentiale.

Una volta che il corpo si sarà distaccato le forze inerziali agenti saranno la forza di gravità e le forze viscosse dovute alla resistenza prodotta dall’aria. La velocità di rotazione al momento del distacco, presa in considerazione per il calcolo, è quella massima indicata dal costruttore. È evidente che i sofisticati sistemi di controllo non permetterebbero al rotore dell’aerogeneratore di ruotare ad una velocità maggiore di quelle indicate nelle specifiche tecniche.

PHEEDRA Srl Servizi di Ingegneria Integrata Via Lago di Nemi, 90 74121 – Taranto (Italy) Tel. +39.099.7722302 – Fax: +39.099.9870285 Email: info@pheedra.it – web: www.pheedra.it	RELAZIONE SULA GITTATA MASSIMA DEGLI ELEMENTI ROTANTI	Pagina 4 di 18
---	---	----------------

Committente: Q-Energy Renewables 2 S.r.l. Via Vittor Pisani 8/a 20124 Milano (MI)	PROGETTO PER LA REALIZZAZIONE DI UN PARCO EOLICO NEI COMUNI DI CANOSA DI PUGLIA E ANDRIA IN LOCALITA' POSTA PIANA E RIVERA	Nome del file: CNS-AMB-REL-045_01
---	---	---

Le assunzioni del modello sono:

- Si fa riferimento al baricentro del corpo (sulla base di forma e dimensione opportunamente ipotizzate) e si applicano ad esso le equazioni del moto;
- Si assume come velocità iniziale V_0 il vettore applicato nel baricentro di cui al punto precedente al momento del distacco, avente come modulo la velocità tangenziale corrispondente alla massima velocità angolare di esercizio per un raggio pari alla distanza del baricentro dal centro di rotazione e come direzione quella della tangente nello stesso baricentro al moto circolare da esso mantenuto fino al momento del distacco;
- Si determina l'angolo α_0 per il quale la gittata è massima. La definizione di questo valore avviene per tentativi successivi, e dipende essenzialmente dalla geometria del sistema (altezza torre tubolare, diametro rotore, dimensioni della pala o del frammento) e dalla velocità di rotazione al momento del distacco;
- Si tiene conto, nel volo e nella traiettoria del corpo, della spinta generata dal vento in direzione ortogonale al piano del rotore che per convenzione porremo come il piano XZ e che tenderà a spostare il corpo stesso dal piano di rotazione XZ del rotore. La velocità di spinta del vento considerata è quella massima a cui funziona l'aerogeneratore (cut off);
- Si ipotizza la temperatura ambientale di 40°C, che minimizza alle condizioni d'esercizio la densità atmosferica e quindi l'attrito viscoso.

Il modulo della forza di attrito agente sulla pala (o sul frammento) in moto libero dopo il distacco è dato dalla formula.

$$F_D = \frac{1}{2} \rho_{aria} \times C_d \times A \times V_{xz}^2$$

Dove:

- ρ_{aria} è la densità dell'aria che cambia in relazione alla quota altimetrica del sito di installazione degli aerogeneratori ma anche in base alle dimensioni e quindi massime altezze raggiunte dal sistema torre tubolare + rotore;
- C_d è il coefficiente di attrito ampiamente dipendente dalle caratteristiche geometriche della pala. Sulla base di dati riportati in letteratura tale valore è stato assunto pari a 1;
- A è la superficie efficace che la pala oppone alla resistenza generata dall'aria;
- V_{xz} è il modulo della proiezione del vettore velocità del corpo sul piano XZ misurata con riferimento al baricentro del corpo.

PHEEDRA Srl Servizi di Ingegneria Integrata Via Lago di Nemi, 90 74121 - Taranto (Italy) Tel. +39.099.7722302 - Fax: +39.099.9870285 Email: info@pheedra.it - web: www.pheedra.it	RELAZIONE SULA GITTATA MASSIMA DEGLI ELEMENTI ROTANTI	Pagina 5 di 18
---	---	----------------

Committente: Q-Energy Renewables 2 S.r.l. Via Vittor Pisani 8/a 20124 Milano (MI)	PROGETTO PER LA REALIZZAZIONE DI UN PARCO EOLICO NEI COMUNI DI CANOSA DI PUGLIA E ANDRIA IN LOCALITA' POSTA PIANA E RIVERA	Nome del file: CNS-AMB-REL-045_01
---	---	---

Il moto libero di un corpo di massa nota M sotto l'azione delle forze inerziali di gravità e di resistenza dell'aria è descritto, quindi, dalle seguenti equazioni:

$$a_x = d^2x/dt^2 = -1/M \times F_D \times \cos\alpha$$

$$a_y = d^2y/dt^2 = \frac{1}{2} \rho_{aria} \times C_d \times A \times (w - V_y)^2 / M$$

$$a_z = d^2z/dt^2 = -1/M \times (F_D \times \sin\alpha + M \times g)$$

$$F_D = \frac{1}{2} \rho_{aria} \times C_d \times A \times V_{xz}^2$$

Dove:

- α rappresenta l'arcotangente del rapporto V_z / V_x e cambia da istante a istante durante il moto libero di caduta;
- w è il modulo della velocità del vento, supposta ortogonale al piano XZ e costante per tutta la durata del moto;
- V_y è il modulo della componente della velocità del corpo avente la stessa direzione del vento;
- g è l'accelerazione di gravità.

Le condizioni al contorno indipendenti sono:

- Temperatura ambiente e velocità del vento, impostate nei valori estremi di esercizio come precedentemente esposto;
- Altezza della torre, quota s.l.m. delle sue fondazioni ed eventuale dislivello del territorio circostante;
- Massa M , area efficace A , lunghezza L posizione del baricentro del corpo distaccato (posta a $1/3$ della lunghezza nel caso dell'intera pala e a $1/2$ nel caso di un frammento);
- α_0 viene inizializzato al valore arbitrario di 20° , prossimo a valori descritti in letteratura per analoghi esperimenti;
- si pongono ascissa e ordinata del baricentro del corpo al momento del distacco $X_0 = 0$ e $Y_0 = 0$ (fissando l'origine del sistema di riferimento cartesiano come oltre precisato);
- si pone la componente iniziale del vettore velocità in direzione del vento $V_{y0} = 0$, in quanto tale vettore, nel momento del distacco, è determinato dal solo movimento del rotore che è supposto ortogonale al vento stesso.

Dalle precedenti dipendono le seguenti ulteriori condizioni:

- quota di distacco Z_0 ;
- densità atmosferica ρ_{aria} iniziale;
- componenti iniziali V_{x0} e V_{z0} del vettore velocità e tutte le componenti del vettore accelerazione;

PHEEDRA Srl Servizi di Ingegneria Integrata Via Lago di Nemi, 90 74121 - Taranto (Italy) Tel. +39.099.7722302 - Fax: +39.099.9870285 Email: info@pheedra.it - web: www.pheedra.it	RELAZIONE SULA GITTATA MASSIMA DEGLI ELEMENTI ROTANTI	Pagina 6 di 18
---	---	----------------

La soluzione del sistema di equazioni viene determinata con il metodo di Eulero che è un metodo iterativo per la risoluzione di equazioni differenziali partendo dalle condizioni al contorno. Tale soluzione ci permetterà di definire il moto del corpo distaccato nello spazio tridimensionale rappresentato in un sistema cartesiano ortogonale XYZ, in cui:

- il piano XY rappresenta il piano orizzontale, corrispondente al livello del mare;
- il piano XZ viene fatto coincidere con il piano su cui giace il rotore (ortogonale alla direzione del vento);
- il piano YZ viene fissato, ortogonalmente agli altri due piani coordinati, facendo coincidere l'origine del sistema con la proiezione sul piano XY del baricentro del corpo nell'istante del distacco.

Con questa rappresentazione geometrica è evidente che al momento della definizione della gittata massima si dovrà tenere in conto della lunghezza del corpo in caduta, ma anche della geometria del modello. Ora, poiché la gittata è calcolata a partire dal centro torre, dovrà essere calcolata la distanza tra centro torre e punto di caduta del baricentro del corpo distaccato.

Nel punto di caduta si dovrà tenere poi in conto della lunghezza del frammento o della pala. Pertanto in definitiva la gittata massima, sarà uguale a:

$$G_{\max} = \text{distanza (centro torre, punto di caduta)} + 2/3L \text{ (nel caso di pala intera di lunghezza } L)$$

$$G_{\max} = \text{distanza (centro torre, punto di caduta)} + L/2 \text{ (nel caso del frammento di lunghezza } L)$$

Una volta impostato e risolto il modello con riferimento al valore di inizializzazione di α_0 si è proceduto per tentativi, provando a variare α_0 , di un grado per volta, nella direzione in cui G_{\max} risultava aumentare e fino a che non si registrava un decremento, individuando in tal modo il valore di α_0 che massimizza G_{\max} .

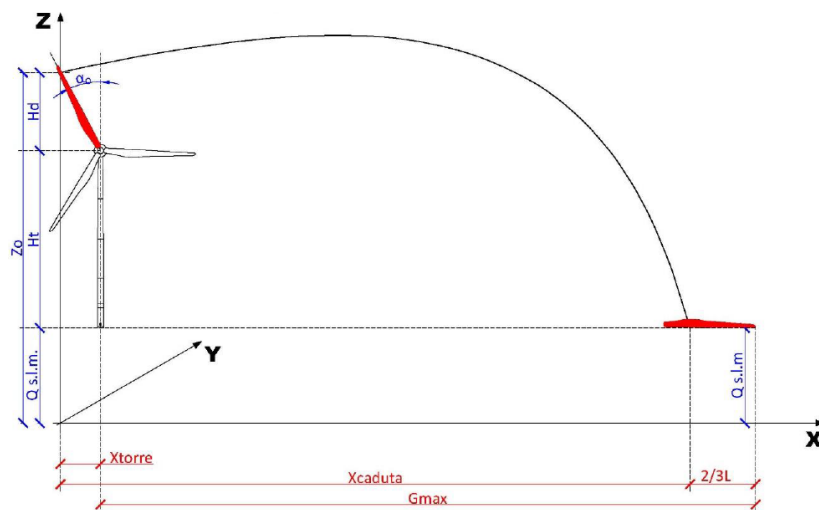


Figura 2 - Modello geometrico del distacco della pala intera

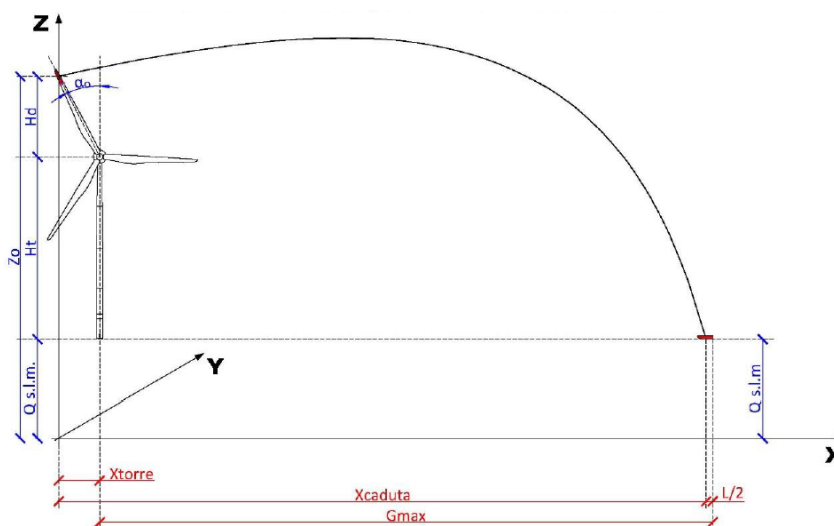


Figura 3 - Modello geometrico della rottura di un frammento di pala

3. CALCOLO GITTATA MODELLO V158-5,8M

3.2. DISTACCO DELLA PALA INTERA

Come detto il moto libero di un corpo di massa nota M , sotto l'azione delle forze inerziali di gravità e di resistenza dell'aria è descritto, dalle seguenti equazioni:

$$a_x = d^2x/dt^2 = -1/M \times F_D \times \cos \alpha$$

$$a_y = d^2y/dt^2 = 1/2 \rho_{aria} \times C_d \times A \times (w - V_y)^2 / M$$

$$a_z = d^2z/dt^2 = -1/M \times (F_D \times \sin \alpha + M \times g)$$

$$F_D = 1/2 \rho_{aria} \times C_d \times A \times V_{xz}^2$$

L'equazione differenziale è risolta con il metodo iterativo di Eulero, rispetto alle variabili x , y e z . Nell'istante in cui z assume il valore pari al livello previsto per l'impatto (ovvero la quota media della base torre s.l.m.), il punto di caduta del baricentro della pala è calcolato (teorema di Pitagora) dai corrispondenti valori di x e y nello stesso istante. La gittata massima sarà poi ottenuta in base alle caratteristiche geometriche dell'intero sistema, ovvero l'estensione massima del corpo rispetto al baricentro e la distanza del centro torre dall'asse z del sistema di riferimento.

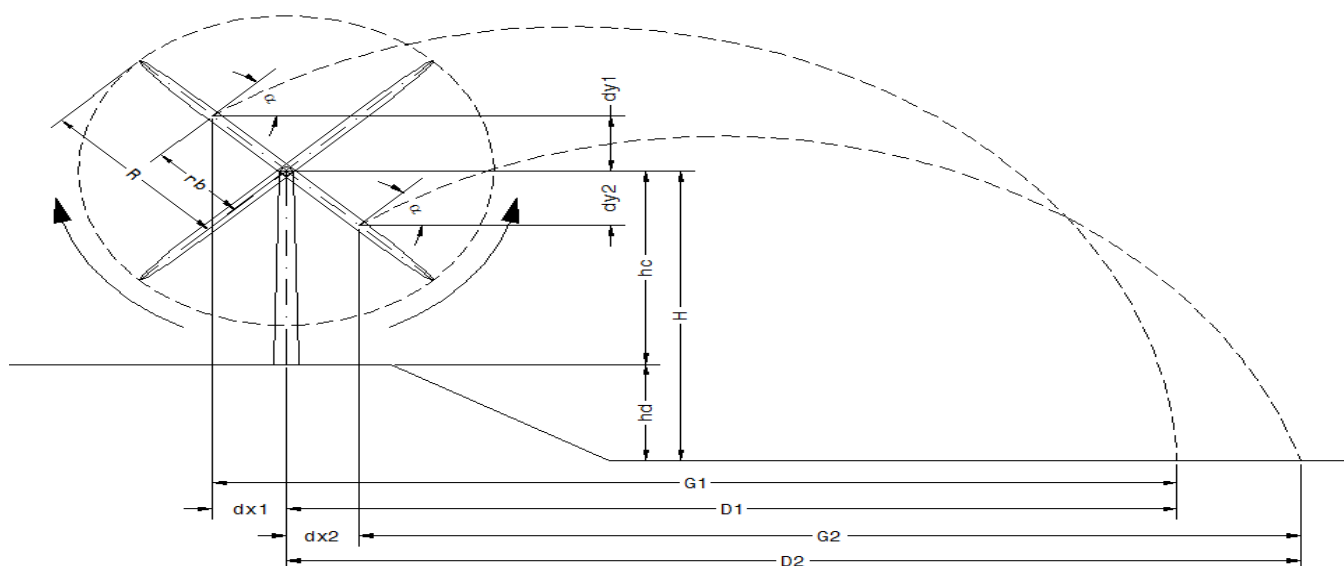
In pratica:

$$G_{max} = X_{caduta} - X_{torre} + 2/3L \text{ (pala intera di lunghezza } L \text{)}$$

Nel caso di distacco dell'intera pala i parametri assumeranno i seguenti valori:

- Altezza mozzo $Q_t = 120,9$ m, diametro rotore 158 m, lunghezza pala 77 m, velocità di rotazione 13,1 g/min, che è la velocità massima consentita così come da specifiche del costruttore;
- La posizione del baricentro della pala a 1/3 della lunghezza della pala, quindi più vicina al centro di rotazione;
- $C_d = 0,2$ sulla base di dati riportati in letteratura;

Si è proceduto per tentativi al fine di definire l'angolo α_0 a cui avviene il distacco più gravoso, cautelativamente si sono analizzati entrambi i sensi di rotazioni.



Nel caso in esame il risultato è stato $\alpha_0 = 190,2^\circ$ con rotazione antioraria.

In considerazione del fatto che il terreno nell'immediato intorno degli aerogeneratori di progetto è pressoché pianeggiante, ma trovandoci zona caratterizzate da leggeri rilievi morfologici, cautelativamente si è condotta un'ulteriore ipotesi che prevede la quota di impatto punto di caduta posta più bassa della quota di base della torre. Sulla base dei valori rilevati in sito, si è fissata un'altezza media cautelativa di ulteriori 50 m.

Si è considerata la velocità massima del vento pari alla velocità di cutt-off impostata dal produttore, oltre questa velocità le pale vanno in stallo e non ruotano. La velocità del vento determina una componente del moto che è perpendicolare al piano di rotazione del rotore e pertanto a scopo precauzionale non è considerata nel calcolo balistico, dato che ne attenuerebbe la gittata.

Il valore della densità dell'aria considerato è $\rho = 0,898$, pari alla densità dell'aria con temperatura di 40°C alla quota di 200 m s.l.s. (valori limite che determinano le condizioni più sfavorevoli nel calcolo).

Nel grafico la traiettoria del moto che ricordiamo, avviene nello spazio XYZ.

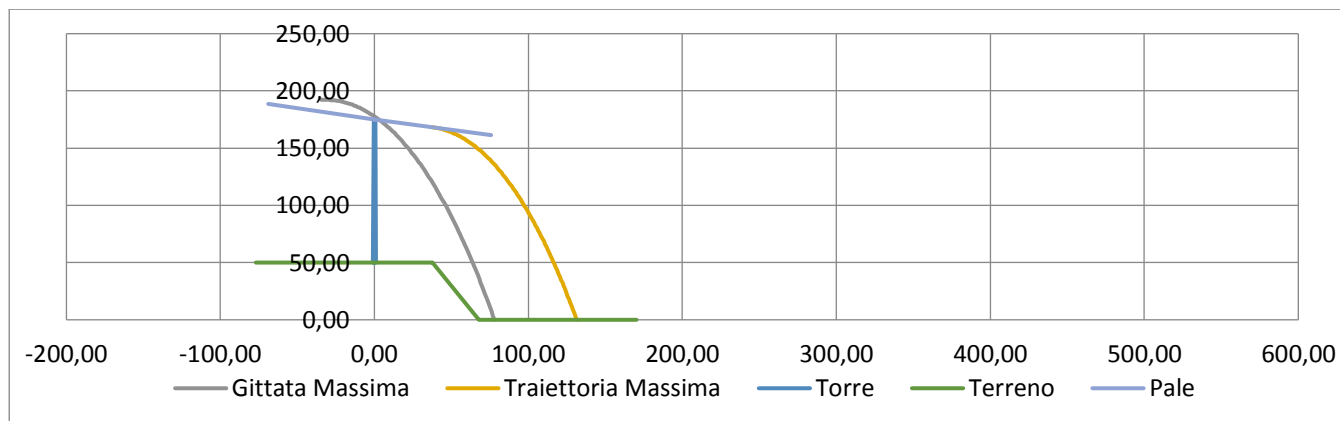


Figura 4 - Traiettorie del moto della pala intera, a seguito del distacco

Di seguito sono riportati in modo tabellati i valori della traiettoria, in senso orario, suddivisi per frazioni di volo.

GITTATA MASSIMA CON ATTRITO

Angolo di rottura pari a 338,5°

Angolo di rottura pari a 190,2°

t1	x1	y1	t2	x2	y2
[s]	[m]	[m]	[s]	[m]	[m]
0,00	-34,47	192,15	0,00	37,89	168,19
0,07	-33,19	192,21	0,06	38,94	167,98
0,13	-31,91	192,22	0,12	39,98	167,75
0,20	-30,64	192,20	0,17	41,02	167,49
0,27	-29,37	192,12	0,23	42,06	167,19
0,33	-28,11	192,01	0,29	43,10	166,86
0,40	-26,84	191,85	0,35	44,13	166,50
0,47	-25,59	191,65	0,40	45,16	166,11
0,53	-24,33	191,41	0,46	46,19	165,68
0,60	-23,08	191,12	0,52	47,22	165,23
0,67	-21,83	190,79	0,58	48,24	164,74
0,73	-20,58	190,42	0,64	49,26	164,22
0,80	-19,34	190,00	0,69	50,28	163,67
0,87	-18,10	189,55	0,75	51,30	163,08
0,93	-16,87	189,05	0,81	52,31	162,47
1,00	-15,63	188,51	0,87	53,33	161,83
1,06	-14,41	187,92	0,92	54,34	161,15
1,13	-13,18	187,30	0,98	55,34	160,44
1,20	-11,96	186,63	1,04	56,35	159,70
1,26	-10,74	185,92	1,10	57,35	158,93
1,33	-9,52	185,17	1,16	58,35	158,13
1,40	-8,31	184,38	1,21	59,35	157,30

1,46	-7,10	183,55	1,27	60,35	156,44
1,53	-5,89	182,68	1,33	61,34	155,55
1,60	-4,69	181,76	1,39	62,33	154,63
1,66	-3,49	180,81	1,44	63,32	153,67
1,73	-2,29	179,81	1,50	64,31	152,69
1,80	-1,10	178,77	1,56	65,29	151,67
1,86	0,09	177,70	1,62	66,28	150,63
1,93	1,28	176,58	1,67	67,26	149,55
2,00	2,46	175,42	1,73	68,23	148,45
2,06	3,64	174,22	1,79	69,21	147,31
2,13	4,82	172,98	1,85	70,18	146,14
2,20	6,00	171,70	1,91	71,16	144,95
2,26	7,17	170,38	1,96	72,12	143,72
2,33	8,34	169,02	2,02	73,09	142,47
2,40	9,50	167,63	2,08	74,06	141,18
2,46	10,66	166,19	2,14	75,02	139,87
2,53	11,82	164,71	2,19	75,98	138,52
2,60	12,98	163,19	2,25	76,94	137,15
2,66	14,13	161,63	2,31	77,89	135,75
2,73	15,28	160,04	2,37	78,84	134,31
2,80	16,43	158,40	2,43	79,80	132,85
2,86	17,57	156,73	2,48	80,74	131,36
2,93	18,71	155,02	2,54	81,69	129,84
2,99	19,85	153,26	2,60	82,64	128,29
3,06	20,99	151,47	2,66	83,58	126,71
3,13	22,12	149,64	2,71	84,52	125,10
3,19	23,25	147,77	2,77	85,46	123,46
3,26	24,37	145,87	2,83	86,39	121,79
3,33	25,49	143,92	2,89	87,33	120,10
3,39	26,61	141,94	2,95	88,26	118,38
3,46	27,73	139,92	3,00	89,19	116,62
3,53	28,85	137,86	3,06	90,11	114,84
3,59	29,96	135,76	3,12	91,04	113,03
3,66	31,06	133,63	3,18	91,96	111,19
3,73	32,17	131,46	3,23	92,88	109,33
3,79	33,27	129,25	3,29	93,80	107,43
3,86	34,37	127,00	3,35	94,72	105,51
3,93	35,47	124,71	3,41	95,63	103,56
3,99	36,56	122,39	3,47	96,55	101,58
4,06	37,65	120,03	3,52	97,46	99,57
4,13	38,74	117,63	3,58	98,36	97,53
4,19	39,82	115,20	3,64	99,27	95,47
4,26	40,90	112,73	3,70	100,17	93,38

Committente: Q-Energy Renewables 2 S.r.l. Via Vittor Pisani 8/a 20124 Milano (MI)	PROGETTO PER LA REALIZZAZIONE DI UN PARCO EOLICO NEI COMUNI DI CANOSA DI PUGLIA E ANDRIA IN LOCALITA' POSTA PIANA E RIVERA	Nome del file: CNS-AMB-REL-045_01
---	---	---

4,33	41,98	110,22	3,75	101,08	91,26
4,39	43,06	107,68	3,81	101,98	89,11
4,46	44,13	105,10	3,87	102,87	86,93
4,53	45,20	102,48	3,93	103,77	84,73
4,59	46,27	99,82	3,99	104,66	82,50
4,66	47,33	97,13	4,04	105,56	80,24
4,73	48,39	94,41	4,10	106,44	77,96
4,79	49,45	91,64	4,16	107,33	75,64
4,86	50,51	88,85	4,22	108,22	73,30
4,92	51,56	86,01	4,27	109,10	70,93
4,99	52,61	83,14	4,33	109,98	68,54
5,06	53,66	80,23	4,39	110,86	66,12
5,12	54,71	77,29	4,45	111,74	63,67
5,19	55,75	74,32	4,50	112,61	61,19
5,26	56,79	71,30	4,56	113,49	58,69
5,32	57,82	68,25	4,62	114,36	56,16
5,39	58,86	65,17	4,68	115,23	53,60
5,46	59,89	62,05	4,74	116,10	51,02
5,52	60,92	58,90	4,79	116,96	48,41
5,59	61,94	55,71	4,85	117,82	45,77
5,66	62,97	52,48	4,91	118,68	43,11
5,72	63,99	49,23	4,97	119,54	40,42
5,79	65,00	45,93	5,02	120,40	37,70
5,86	66,02	42,60	5,08	121,26	34,96
5,92	67,03	39,24	5,14	122,11	32,19
5,99	68,04	35,85	5,20	122,96	29,39
6,06	69,05	32,41	5,26	123,81	26,57
6,12	70,05	28,95	5,31	124,66	23,72
6,19	71,05	25,45	5,37	125,50	20,85
6,26	72,05	21,91	5,43	126,35	17,95
6,32	73,05	18,35	5,49	127,19	15,02
6,39	74,04	14,74	5,54	128,03	12,07
6,46	75,03	11,11	5,60	128,87	9,09
6,52	76,02	7,44	5,66	129,70	6,09
6,59	77,00	3,74	5,72	130,54	3,06
6,66	77,99	0,00	5,78	131,37	0,00

Il valore della distanza ($X_{caduta} - X_{torre}$), ottenuto dal calcolo è pari a 77,9 m.

Il tempo di permanenza in volo massimo è di 6,66 secondi circa.

Il valore della gittata massima, considerando la lunghezza della pala (2/3L) è $G_{max} = 169,87$ m.

PHEEDRA Srl Servizi di Ingegneria Integrata Via Lago di Nemi, 90 74121 - Taranto (Italy) Tel. +39.099.7722302 - Fax: +39.099.9870285 Email: info@pheedra.it - web: www.pheedra.it	RELAZIONE SULA GITTATA MASSIMA DEGLI ELEMENTI ROTANTI	Pagina 12 di 18
---	---	-----------------

3.3. ROTTURA DI FRAMMENTO CON LUNGHEZZA PARI A 5 M

Nel caso in cui il frammento di pala che subisce il distacco sia di lunghezza pari a 5 m, i parametri fisici e geometrici che si assumeranno saranno i seguenti:

- Altezza mozzo $Q_t = 120,9$ m, diametro rotore 158 m, lunghezza pala 77 m, velocità di rotazione 9,5 g/min, che è la velocità massima consentita così come da specifiche del costruttore;
- La posizione del baricentro della pala a 1/3 della lunghezza della pala, quindi più vicina al centro di rotazione;
- $C_d = 0,09$ sulla base di dati riportati in letteratura;

Si è proceduto per tentativi al fine di definire l'angolo α_0 a cui avviene il distacco più gravoso, cautelativamente si sono analizzati entrambi i sensi di rotazioni.

Nel caso in esame il risultato è stato $\alpha_0 = 216,7^\circ$.

In considerazione del fatto che il terreno nell'immediato intorno degli aerogeneratori di progetto è pressoché pianeggiante, ma trovandoci zona caratterizzate da leggeri rilievi morfologici, cautelativamente si è condotta una ulteriore ipotesi che prevede la quota di impatto punto di caduta posta più bassa della quota di base della torre. Sulla base dei valori rilevati in sito, si è fissata un'altezza media cautelativa di ulteriori 50 m.

Si è considerata la velocità massima del vento pari alla velocità di cut-off impostata dal produttore, oltre questa velocità le pale vanno in stallo e non ruotano. La velocità del vento determina una componente del moto che è perpendicolare al piano di rotazione del rotore e pertanto a scopo precauzionale non è considerata nel calcolo balistico, dato che ne attenuerebbe la gittata.

Il valore della densità dell'aria considerato è $\rho = 0,898$, pari alla densità dell'aria con temperatura di 40°C alla quota di 200 m s.l.m. (valori limite che determinano le condizioni più sfavorevoli nel calcolo).

Nel grafico la traiettoria del moto che ricordiamo, avviene nello spazio XYZ.

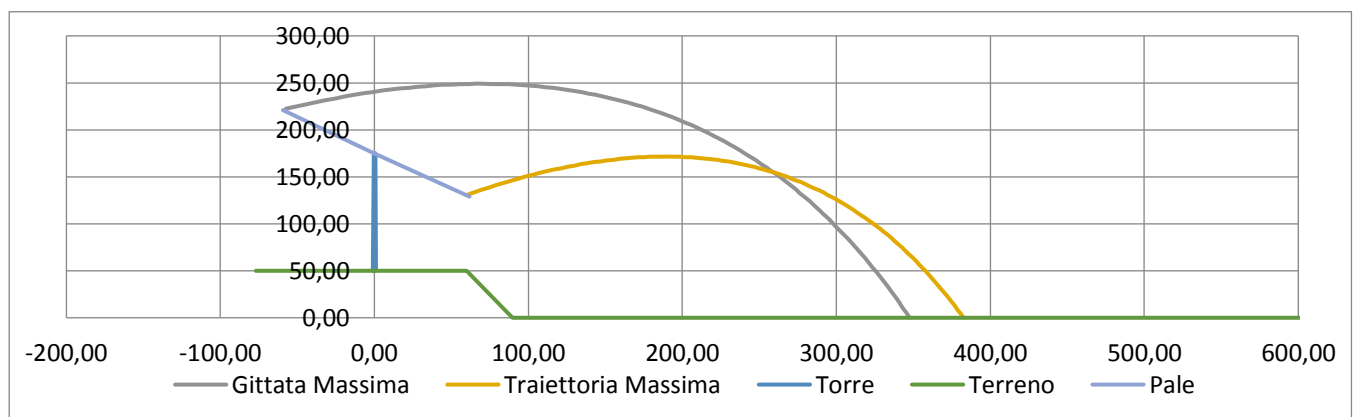


Figura 5 - Traiettoria del moto di un frammento di 5 m, a seguito di rottura

Di seguito sono riportati in modo tabellati i valori della traiettoria, in senso orario, suddivisi per frazioni di volo.

Il tempo di permanenza in volo è di 10,35 secondi circa.

Il valore della gittata massima, considerando metà lunghezza del frammento (1/2L) è $G_{max} = 385,12$ m.

GITTATA MASSIMA CON ATTRITO

Angolo di rottura pari a 325,5°			Angolo di rottura pari a 216,7°		
t1	x1	y1	t2	x2	y2
[s]	[m]	[m]	[s]	[m]	[m]
0,00	-57,48	222,40	0,00	59,73	130,48
0,10	-50,93	224,89	0,09	64,73	133,34
0,21	-44,46	227,25	0,19	69,68	136,09
0,31	-38,05	229,48	0,28	74,58	138,72
0,41	-31,72	231,58	0,37	79,43	141,25
0,52	-25,44	233,56	0,47	84,24	143,67
0,62	-19,24	235,41	0,56	89,00	145,98
0,72	-13,10	237,14	0,65	93,72	148,18
0,83	-7,03	238,74	0,75	98,39	150,28
0,93	-1,02	240,22	0,84	103,02	152,27
1,04	4,93	241,58	0,93	107,60	154,16
1,14	10,81	242,83	1,03	112,14	155,95
1,24	16,63	243,95	1,12	116,64	157,63
1,35	22,39	244,96	1,21	121,09	159,21
1,45	28,09	245,85	1,31	125,50	160,69
1,55	33,73	246,63	1,40	129,87	162,07
1,66	39,31	247,30	1,49	134,20	163,36
1,76	44,83	247,85	1,59	138,48	164,54
1,86	50,29	248,30	1,68	142,73	165,63
1,97	55,70	248,63	1,77	146,93	166,63
2,07	61,04	248,86	1,87	151,10	167,53
2,17	66,33	248,98	1,96	155,22	168,34
2,28	71,57	249,00	2,05	159,31	169,05
2,38	76,75	248,91	2,15	163,35	169,67
2,48	81,87	248,71	2,24	167,36	170,20
2,59	86,94	248,42	2,33	171,33	170,64
2,69	91,96	248,02	2,43	175,26	170,99
2,79	96,92	247,52	2,52	179,16	171,26
2,90	101,83	246,93	2,61	183,01	171,43
3,00	106,69	246,23	2,71	186,83	171,52
3,11	111,50	245,44	2,80	190,62	171,52

3,21	116,25	244,55	2,89	194,36	171,44
3,31	120,96	243,57	2,99	198,08	171,28
3,42	125,62	242,49	3,08	201,75	171,03
3,52	130,23	241,32	3,17	205,39	170,69
3,62	134,78	240,05	3,27	209,00	170,28
3,73	139,29	238,70	3,36	212,57	169,78
3,83	143,76	237,25	3,45	216,11	169,21
3,93	148,17	235,72	3,55	219,61	168,55
4,04	152,54	234,10	3,64	223,08	167,82
4,14	156,86	232,39	3,73	226,52	167,00
4,24	161,14	230,59	3,83	229,93	166,11
4,35	165,37	228,71	3,92	233,30	165,15
4,45	169,56	226,74	4,01	236,64	164,10
4,55	173,70	224,69	4,11	239,95	162,99
4,66	177,80	222,56	4,20	243,23	161,80
4,76	181,86	220,35	4,29	246,47	160,53
4,86	185,87	218,05	4,39	249,69	159,19
4,97	189,84	215,67	4,48	252,87	157,78
5,07	193,77	213,22	4,57	256,02	156,30
5,18	197,66	210,68	4,67	259,15	154,74
5,28	201,50	208,07	4,76	262,24	153,12
5,38	205,31	205,38	4,85	265,30	151,43
5,49	209,07	202,62	4,95	268,34	149,67
5,59	212,80	199,78	5,04	271,34	147,84
5,69	216,48	196,86	5,13	274,32	145,94
5,80	220,13	193,88	5,23	277,27	143,97
5,90	223,74	190,81	5,32	280,19	141,94
6,00	227,31	187,68	5,41	283,08	139,84
6,11	230,84	184,48	5,51	285,95	137,68
6,21	234,33	181,20	5,60	288,79	135,46
6,31	237,79	177,85	5,69	291,60	133,17
6,42	241,21	174,44	5,79	294,38	130,81
6,52	244,60	170,96	5,88	297,14	128,40
6,62	247,95	167,41	5,97	299,87	125,92
6,73	251,26	163,79	6,07	302,58	123,38
6,83	254,54	160,10	6,16	305,26	120,78
6,93	257,79	156,35	6,25	307,91	118,12
7,04	261,00	152,54	6,35	310,54	115,40
7,14	264,17	148,66	6,44	313,14	112,62
7,25	267,31	144,72	6,53	315,72	109,78
7,35	270,42	140,71	6,63	318,27	106,88
7,45	273,50	136,65	6,72	320,80	103,93
7,56	276,54	132,52	6,81	323,31	100,92

Committente: Q-Energy Renewables 2 S.r.l. Via Vittor Pisani 8/a 20124 Milano (MI)	PROGETTO PER LA REALIZZAZIONE DI UN PARCO EOLICO NEI COMUNI DI CANOSA DI PUGLIA E ANDRIA IN LOCALITA' POSTA PIANA E RIVERA	Nome del file: CNS-AMB-REL-045_01
---	---	---

7,66	279,56	128,33	6,91	325,79	97,85
7,76	282,53	124,08	7,00	328,25	94,73
7,87	285,48	119,77	7,09	330,68	91,55
7,97	288,40	115,40	7,19	333,09	88,32
8,07	291,29	110,97	7,28	335,48	85,03
8,18	294,14	106,49	7,37	337,85	81,69
8,28	296,97	101,95	7,47	340,19	78,30
8,38	299,76	97,35	7,56	342,51	74,85
8,49	302,53	92,69	7,65	344,81	71,35
8,59	305,27	87,98	7,75	347,08	67,80
8,69	307,97	83,22	7,84	349,34	64,20
8,80	310,65	78,40	7,93	351,57	60,55
8,90	313,30	73,53	8,03	353,78	56,85
9,00	315,93	68,60	8,12	355,97	53,09
9,11	318,52	63,63	8,21	358,14	49,29
9,21	321,09	58,60	8,31	360,29	45,44
9,32	323,63	53,52	8,40	362,42	41,54
9,42	326,15	48,38	8,49	364,53	37,60
9,52	328,63	43,20	8,59	366,62	33,60
9,63	331,09	37,97	8,68	368,69	29,56
9,73	333,53	32,69	8,77	370,74	25,48
9,83	335,94	27,36	8,87	372,76	21,34
9,94	338,32	21,98	8,96	374,77	17,16
10,04	340,68	16,56	9,05	376,76	12,94
10,14	343,01	11,08	9,15	378,74	8,67
10,25	345,32	5,57	9,24	380,69	4,36
10,35	347,61	0,00	9,33	382,62	0,00

3.4. VALORI GITTATA IN CASO DI ROTTURA PER V158-5,8M

Come detto nei paragrafi precedenti per ciascun parametro del calcolo balistico, sono stati considerati valori ampiamente conservativi e nelle condizioni di esercizio più gravose, il valore della gittata calcolato si può considerare ampiamente conservativo, pertanto da considerarsi quale gittata massima. Il valore calcolato per la gittata massima dell'intera pala nel caso di rottura accidentale è il seguente:

$$G_{max} = 169,87 \text{ m (pala intera)}$$

$$G_{max} = 385,12 \text{ m (Frammento } L = 5 \text{ m)}$$

Dai risultati è evidente che:

Anche nel caso peggiore la gittata si mantiene al di sotto dei 390 m.

Committente: Q-Energy Renewables 2 S.r.l. Via Vittor Pisani 8/a 20124 Milano (MI)	PROGETTO PER LA REALIZZAZIONE DI UN PARCO EOLICO NEI COMUNI DI CANOSA DI PUGLIA E ANDRIA IN LOCALITA' POSTA PIANA E RIVERA	Nome del file: CNS-AMB-REL-045_01
---	---	---

4. CONCLUSIONI

È importante rimarcare che, sulla base di accurati studi statistici su aerogeneratori di grossa taglia, la rottura di un frammento di pala è da escludere in considerazione delle caratteristiche costruttive delle pale stesse. Il distacco dell'intera pala è invece potenzialmente possibile, dovuto ad esempio, ad una cattiva manutenzione (verifica del corretto serraggio dei prigionieri che incardinano la pala al centro del rotore).

La definizione del moto di una pala di un aerogeneratore o di un frammento di pala è un problema alquanto complesso. È certo, d'altra parte sulla base dell'esperienza e di semplici considerazioni fisiche (conservazione della quantità di moto), che trattasi di un moto rotazionale complesso in un fluido viscoso (aria).

Il moto libero di un corpo di massa nota M sotto l'azione delle forze inerziali di gravità e di resistenza dell'aria è descritto, dalle seguenti equazioni:

$$\begin{aligned}
 a_x &= d^2x/dt^2 = -1/M \times F_D \times \cos\alpha \\
 a_y &= d^2y/dt^2 = \frac{1}{2} \rho_{aria} \times C_d \times A \times (w - V_y)^2 / M \\
 a_z &= d^2z/dt^2 = -1/M \times (F_D \times \sin\alpha + M \times g) \\
 F_D &= \frac{1}{2} \rho_{aria} \times C_d \times A \times V_{xz}^2
 \end{aligned}$$

In particolare, F_D è la forza di attrito dovuta alla resistenza dell'aria sul corpo in movimento che è direttamente proporzionale al quadrato della velocità ma , dipende dalla densità dell'aria ρ_{aria} , da forma e superficie dell'elemento in movimento (A , C_D). Attribuendo opportuni valori ai vari coefficienti si sono risolte le equazioni differenziali, con il metodo iterativo di Eulero, rispetto alle variabili x , y e z . Da queste poi è stata calcolata la gittata sulla base di considerazioni geometriche.

Dal momento che sono stati considerati per ciascun parametro del calcolo balistico, valori ampiamente conservativi e nelle condizioni di esercizio più gravose, il valore della gittata calcolato si può considerare ampiamente conservativo, pertanto da considerarsi quale gittata massima.

Il valore calcolato per la gittata massima è il seguente:

V158-5,8M: nel caso peggiore la gittata si mantiene al di sotto dei 390 m.

PHEEDRA Srl Servizi di Ingegneria Integrata Via Lago di Nemi, 90 74121 - Taranto (Italy) Tel. +39.099.7722302 - Fax: +39.099.9870285 Email: info@pheedra.it - web: www.pheedra.it	RELAZIONE SULA GITTATA MASSIMA DEGLI ELEMENTI ROTANTI	Pagina 17 di 18
---	---	-----------------

Committente: Q-Energy Renewables 2 S.r.l. Via Vittor Pisani 8/a 20124 Milano (MI)	PROGETTO PER LA REALIZZAZIONE DI UN PARCO EOLICO NEI COMUNI DI CANOSA DI PUGLIA E ANDRIA IN LOCALITA' POSTA PIANA E RIVERA	Nome del file: CNS-AMB-REL-045_01
---	---	---

Dai valori riportati ai paragrafi 3.5 e 4.6 è possibile trarre alcune conclusioni:

- Nel caso dell'intera pala il notevole peso incide notevolmente sulla lunghezza della traiettoria, oltre che sul tempo di volo;
- Nel caso dei frammenti, quanto più piccoli (e quindi leggeri) essi sono, tanto maggiore è il valore della gittata;
- I valori della gittata sono tutti dipendenti dall'angolo α_0 a cui avviene il distacco. In tutti i casi il valore dell'angolo massimo per cui si ha il valore massimo della gittata è stato definito valutando tutte le possibilità.
- Confrontando le distanze di gittate massima ottenute con i possibili recettori sensibili presenti nel territorio limitrofo, è stato stimato il grado di compatibilità del territorio con la presenza degli aerogeneratori, si evidenzia la presenza di un solo recettore posto ad una distanza inferiore a quella calcolata per il distacco di un frammento di lunghezza pari a 5m per il quale è ragionevole affermare che la presenza di attività antropiche possa essere limitata in quanto rappresentato da locali ad uso agricolo.

PHEEDRA Srl Servizi di Ingegneria Integrata Via Lago di Nemi, 90 74121 - Taranto (Italy) Tel. +39.099.7722302 - Fax: +39.099.9870285 Email: info@pheedra.it - web: www.pheedra.it	RELAZIONE SULA GITTATA MASSIMA DEGLI ELEMENTI ROTANTI	Pagina 18 di 18
---	---	-----------------