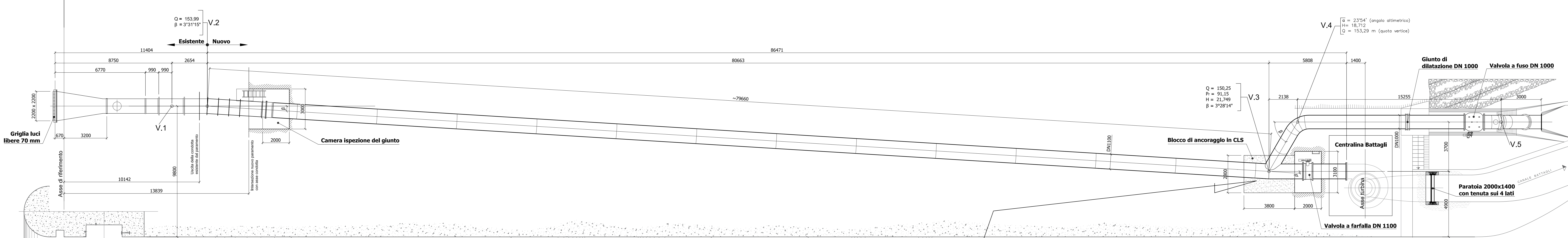
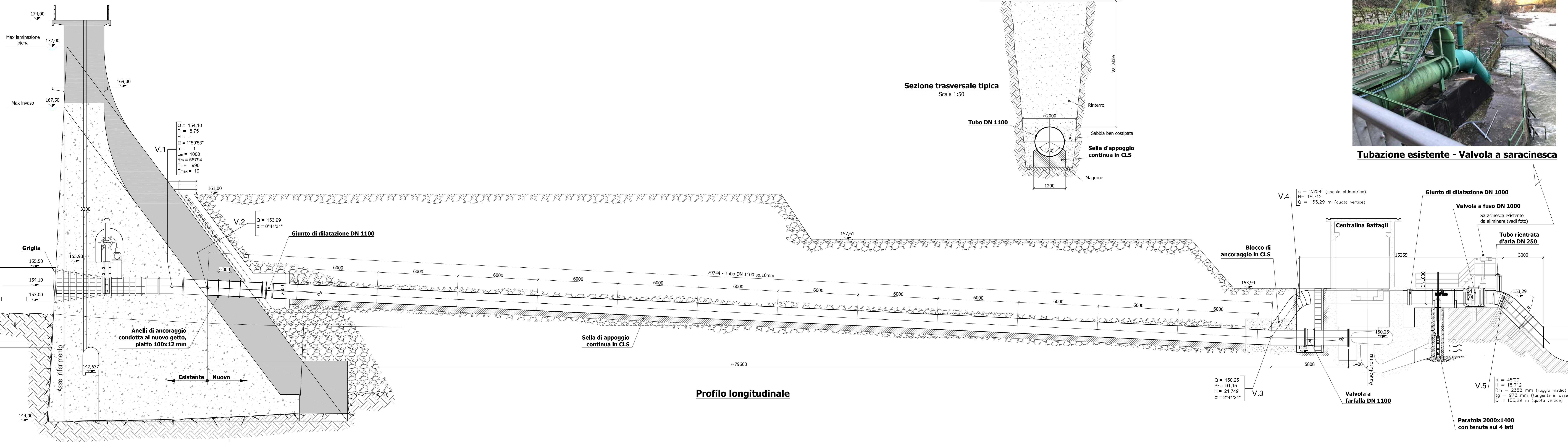
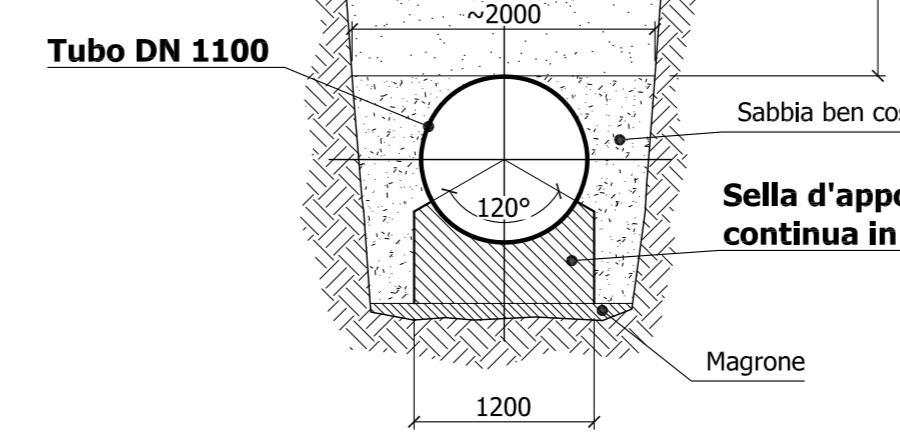


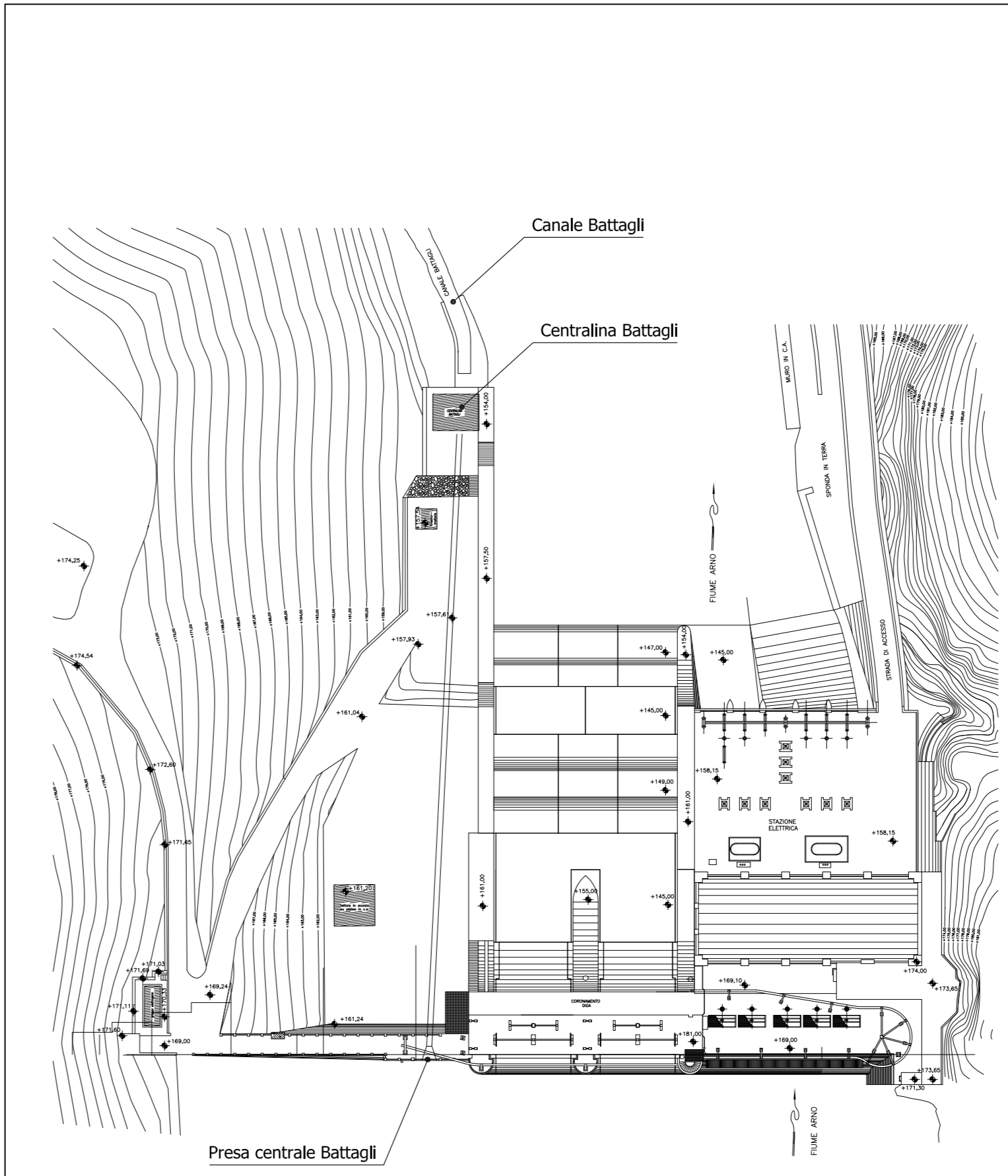


Tubazione esistente - Valvola a saracinesca

Sezione trasversale tipica
Scala 1:50



Diramazione by-pass esistente



NB: tutte le misure dovranno essere verificate nella fase di PROGETTAZIONE ESECUTIVA

enel Green Power	IMPIANTO Impianto idroelettrico di Levane	codice CSE GRE.OEM.D.50.IT.H.49017.09.076.00
	Dighe di Levane: Progetto di Sovralzo ai fini di laminazione	

DIGA DI LEVANE
OSM Hydro Italy
Northern Central Area - Territorial Unit Lucca - UE Levane
Comune di Monteverchi - Provincia di Arezzo

PROGETTO DI SOVRALZO AI FINI DI LAMINAZIONE

Progetto definitivo
Condotta forzata e by-pass centralina "BATTAGLI"

REV.	DATA	DESCRIZIONE REVISIONI	ELABORATO	VERIFICATO	APPROVATO
02	30/06/2020	Emissione	A.Moro Tecnici	M. Ripolatoro	A. Mosero
01	10/06/2020	Aggiornato	A.Moro Tecnici	M. Ripolatoro	A. Mosero
00	12/03/2020	Prima emissione	A.Moro Tecnici	M. Ripolatoro	A. Mosero

ELABORATO CESI N. C0001218	NOME FILE DS0 Condotta forzata e by-pass centralina "BATTAGLI" (18/TA_302142).dwg	SCALA 1:100	FOGLIO 1/1
NUMERO E DATA ORDINE Ordine n. 300003942 del 28/09/2019			
IL PROGETTISTA CESI S.p.A. Via Salaria, 84 I-20134 Milano - Italy Tel. +39 02 212511 Fax +39 02 21254400 e-mail: info@cesi.it www.cesi.it Engineering & Environment - ISMES Division Structural & Civil Engineering			
TITOLO E FIRMA PER PRESA VISIONE ING. ALBERTO MASERA		DOTT. ING. MICHELE HIRCHLER	

IL COMMITTENTE enel Green Power	ENEL GREEN POWER ITALIA S.p.A. Power Generation Italy OSM Hydro Italy Northern Central Area	DATA	ING. M. SESSEGO
--	---	------	-----------------

PER PRESA VERICHE ING. RESPONSABILE	No. HYD
DATA	ING. S. GABRIELLI