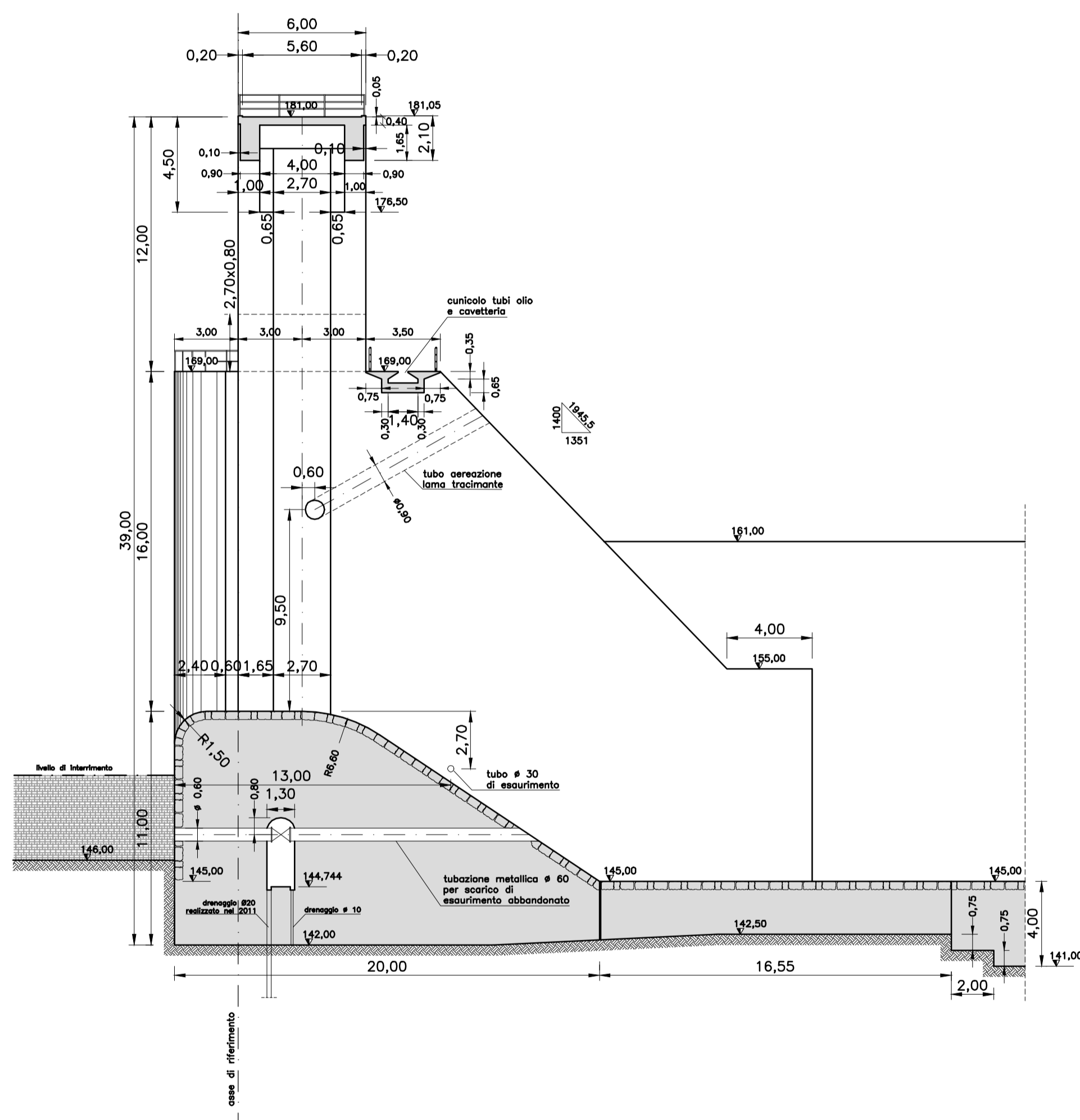


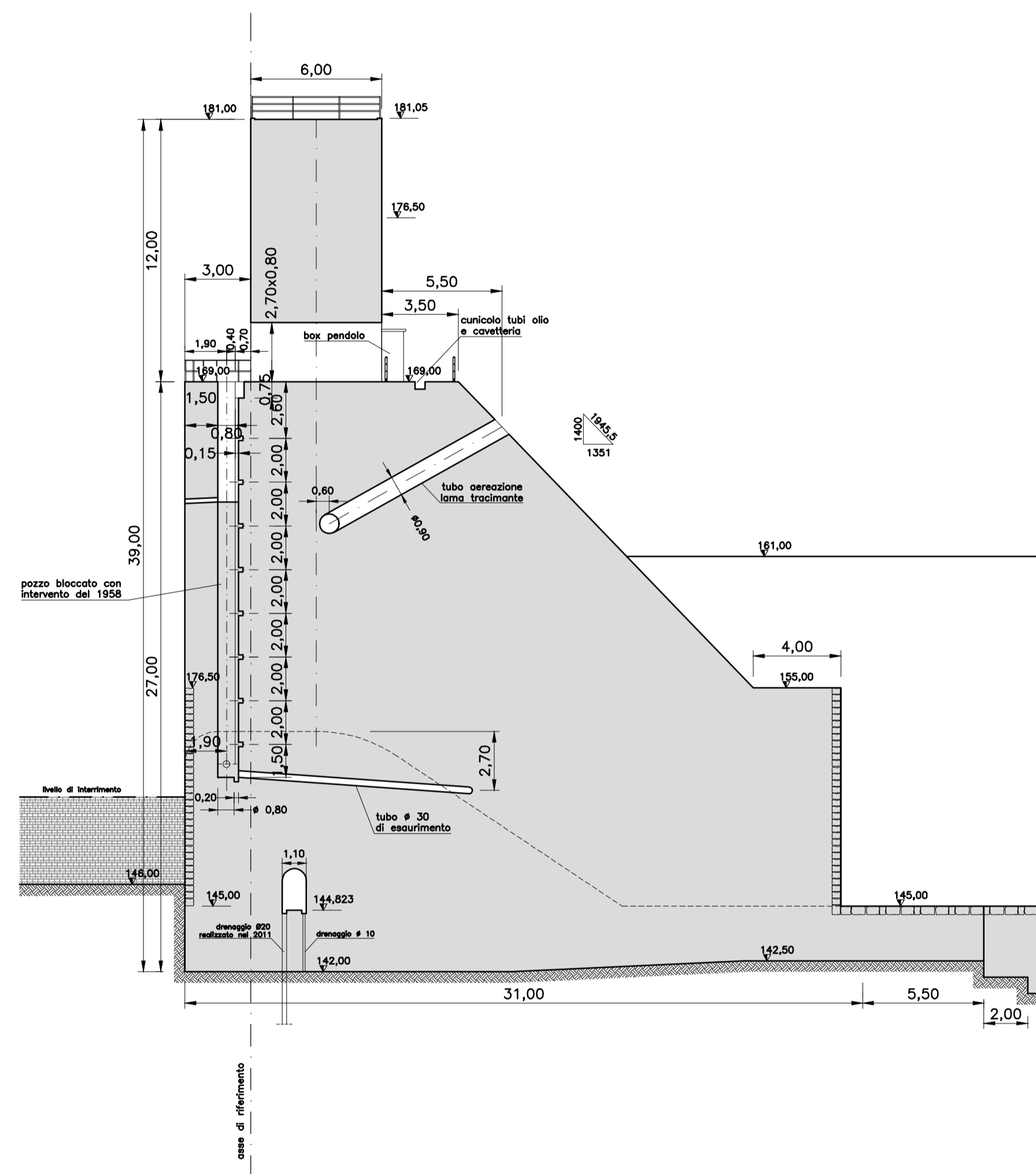
NOTA:

LA TAVOLA RAPPRESENTA LA CONSISTENZA DELLE OPERE DEL PROGETTO ENEL 2015, CON UN LIVELLO DI DEFINIZIONE SUFFICIENTE PER LO SVILUPPO DEL PROGETTO DEFINITIVO PER AUTORIZZAZIONE. SUCCESSIVI SVILUPPI PROGETTUALI RICHIEDERANNO UN RILIEVO DEDICATO.

Sezione in mezzeria soglia sfiorante destra
Scala 1:200



Sezione in mezzeria della pila centrale
Scala 1:200



	IMPIANTO	CODICE CKS
	Impianto idroelettrico di Levane	GRE.OEM.D.90.IT.H.49017.09.035.00
	Diga di Levane: Progetto di Sovralzo ai fini di laminazione	

DIGA DI LEVANE

O&M Hydro Italy
Northern Central Area - Territorial Unit Lucca - UE Levane
Comune di Montevarchi - Provincia di Arezzo

PROGETTO DI SOVRALZO AI FINI DI LAMINAZIONE - PROGETTO DEFINITIVO

SCARICO DI SUPERFICIE - SEZIONI SOGLIA SFIORANTE DESTRA E PILA CENTRALE - CONSISTENZA

00	30/06/2020	Prima emissione	F. Ghidelli	A. Masera A. Nardi	A. Masera
REV	DATA	DESCRIZIONE REVISIONI	ELABORATO	VERIFICATO	APPROVATO
ELABORATO	CESI N.	NOME FILE	SCALA	FOGLIO	
	C0001218	D09 Scarico di superficie - Sezioni soglia sfiorante - Consistenza_00-00.dwg	1:200	1/1	
NUMERO E DATA ORDINE: Ordine n. 3500053942 del 28/09/2019					
IL PROGETTISTA CESI S.p.A. Via Rubattino 54 I-20134 Milano - Italy Tel: +39 02 21251 Fax: +39 02 2125440 e-mail: info@cesi.it www.cesi.it Engineering & Environment - ISMES Division Structural & Civil Engineering					
IL COMMITTENTE ENEL GREEN POWER ITALIA S.r.l. Power Generation Italy O&M Hydro Italy Northern Central Area			DATA	ING. M. SESSEGO	
PER PRESA VISIONE ING. RESPONSABILE			No. HYD		
DATA	ING. S. GABBRIELLI				