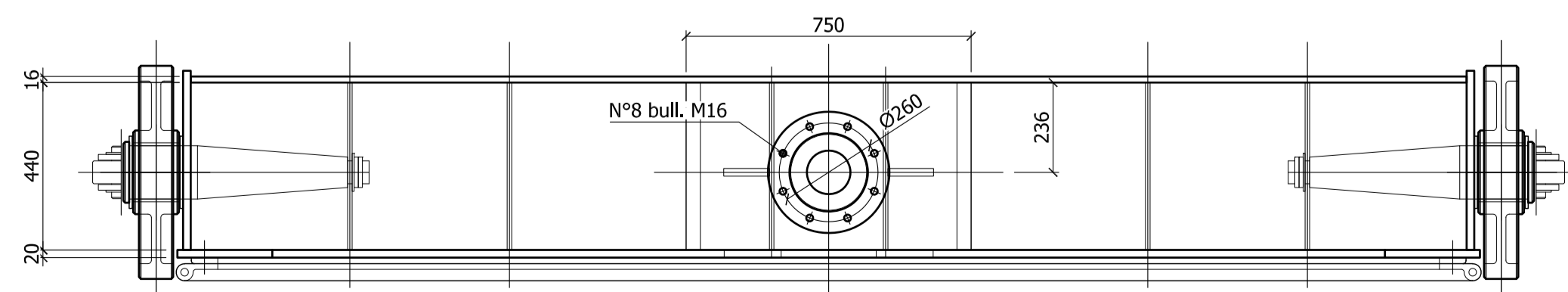
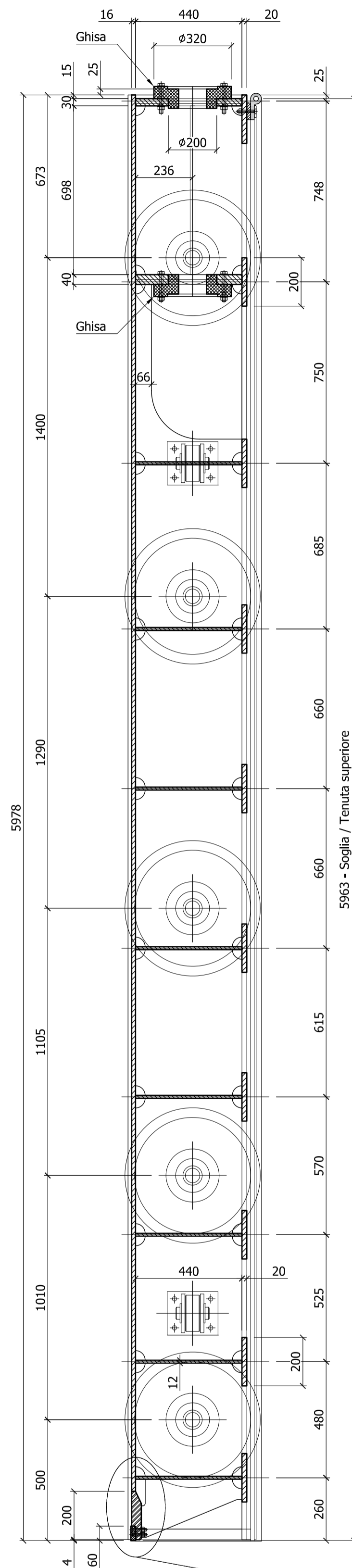


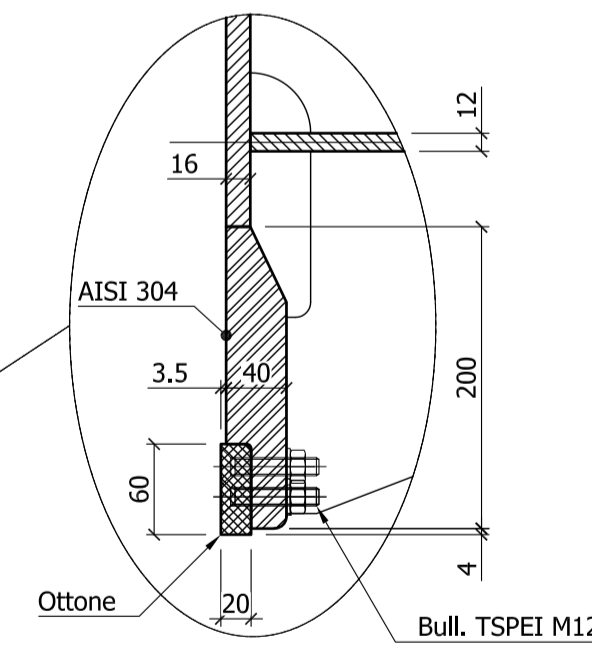
Prospecto lato valle



Pianta superiore



Sezione trasversale

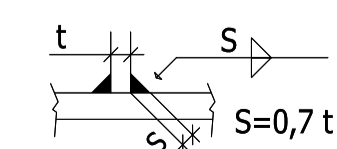


Dettaglio soglia

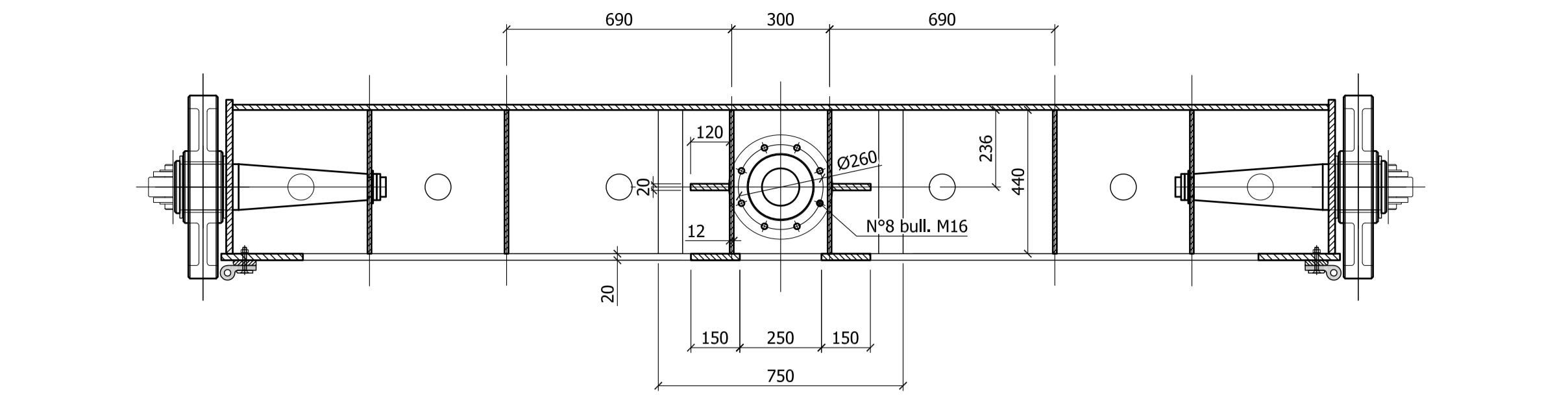
Scala 1:5

Da realizzare n°2 paratoie

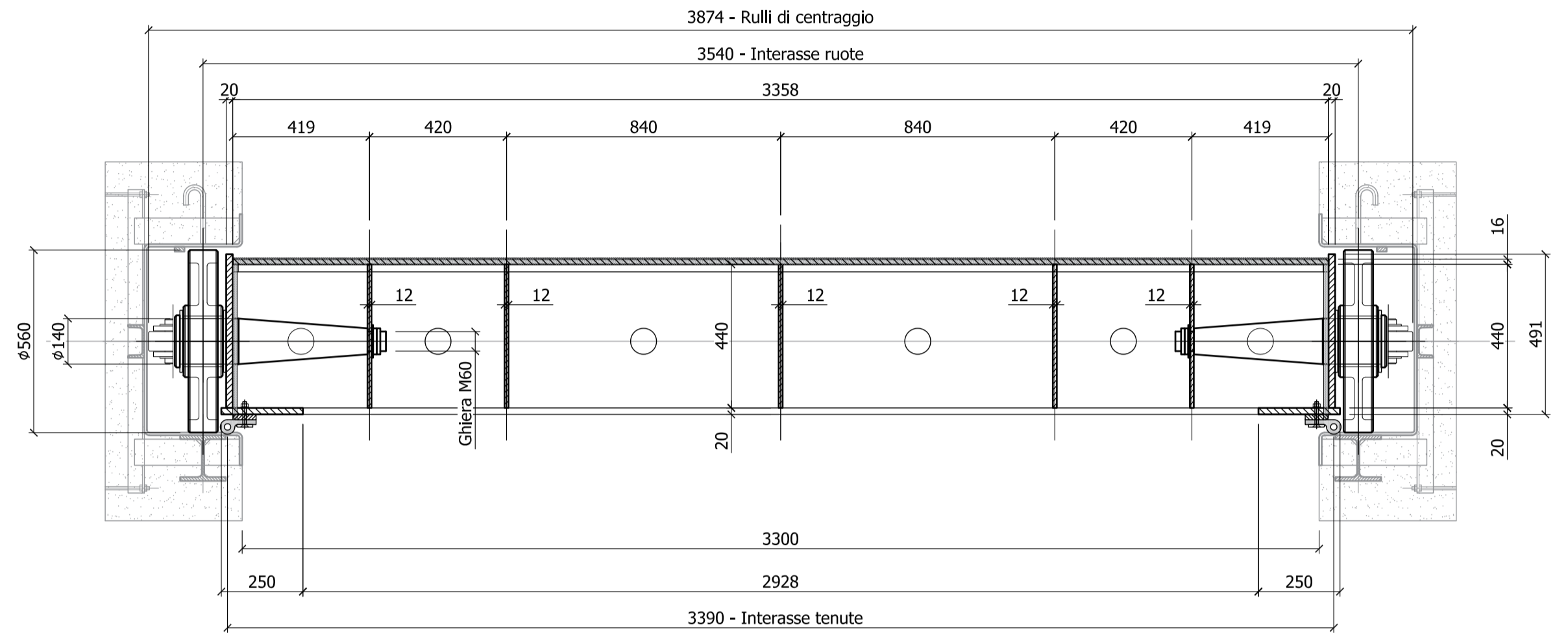
SALDATURE:
 Cordoni d'angolo: dovranno avere uno spessore pari a 7/10 dello spessore minimo da saldare
 Giunti tecnici: a piena penetrazione
 Saldature in genere: continue a completa sigillatura



MATERIALE: EN 10025 - S355 J0



Sezione A-A



Sezione B-B

	IMPIANTO	CODICE CKS
	Impianto idroelettrico di Levane	GRE.OEM.D.90.IT.H.49017.09.070.00
	Diga di Levane: Progetto di Sovralzo ai fini di laminazione	

DIGA DI LEVANE
 O&M Hydro Italy
 Northern Central Area - Territorial Unit Lucca - UE Levane
 Comune di Monteverchi - Provincia di Arezzo

PROGETTO DI SOVRALZO AI FINI DI LAMINAZIONE

Progetto definitivo
 Opera di presa - Paratoia piana su ruote per turbina da 30m³

DATA	DESCRIZIONE REVISIONI	ELABORATO	VERIFICATO	APPROVATO
30/06/2020	Emissione	A.Moro Tecnipe	M. Hirschler A. Mosero	A. Mosero
ELABORATO CESI N.	NOME FILE	SCALA	FOGLIO	
C0001218	D44 Opera di presa - Paratoia per turbina da 30 mc (1057UN_202.02.00).dwg	1:15	1/1	
NUMERO E DATA ORDINE	Ordine n. 3500053942 del 28/09/2019			
IL PROGETTISTA	 CESI S.p.A. Via Rubattino 54 I-20134 Milano - Italy Tel. +39 02 21251 Fax: +39 02 21255440 e-mail: info@cesi.it www.cesi.it Engineering & Environment - ISMES Division Structural & Civil Engineering		Timbro e firma per presa visione ING. ALBERTO MASERA	
		 DOTT. ING. MICHELE HIRSCHLER		

	ENEL GREEN POWER ITALIA S.r.l.	
	Power Generation Italy O&M Hydro Italy Northern Central Area	
		DATA
		ING. M. SESSEGO

PER PRESA VISIONE ING. RESPONSABILE	No. HYD
DATA	ING. S. GABBRIELLI