



**REGIONE SARDEGNA  
COMUNE DI SANTA GIUSTA**  
Provincia di Oristano



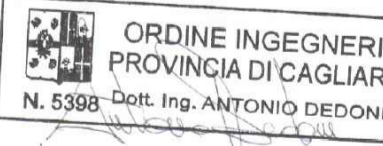
TITOLO DEL PROGETTO  
**PROGETTO DEFINITIVO**  
PROGETTO PER LA REALIZZAZIONE DI UN IMPIANTO AGRO FOTOVOLTAICO  
DENOMINATO "GREEN AND BLUE SASSU"  
DELLA POTENZA DI 65 960.560 KW IN LOCALITÀ "SASSU" NEL COMUNE DI SANTA GIUSTA

IDENTIFICATIVO DOCUMENTO  
**TAV\_SEU007**

ID PROGETTO  
GBS Tipologia D Formato A2 Disciplina AMB

TITOLO  
**- SCHEMA ELETTRICO UNIFILARE AT -  
STALLO DI CONSEGNA - C.P. S.GIUSTA**

SCALA: FILE: TAV\_SEU007.pdf  
IL PROGETTISTA  
Ing. Antonio Dedoni  
GRUPPO DI PROGETTAZIONE  
Arch. Andrea Casula  
Geom. Fernando Porcu  
Dott. in Arch. J. Alessia Manunza  
Geom. Vanessa Porcu  
Dott. Agronomo Giuseppe Vacca  
Archeologo Alberto Mossa  
Geol. Marta Camba  
Ing. Antonio Dedoni  
Ing. Fabio Ledda  
Green Island Energy SaS

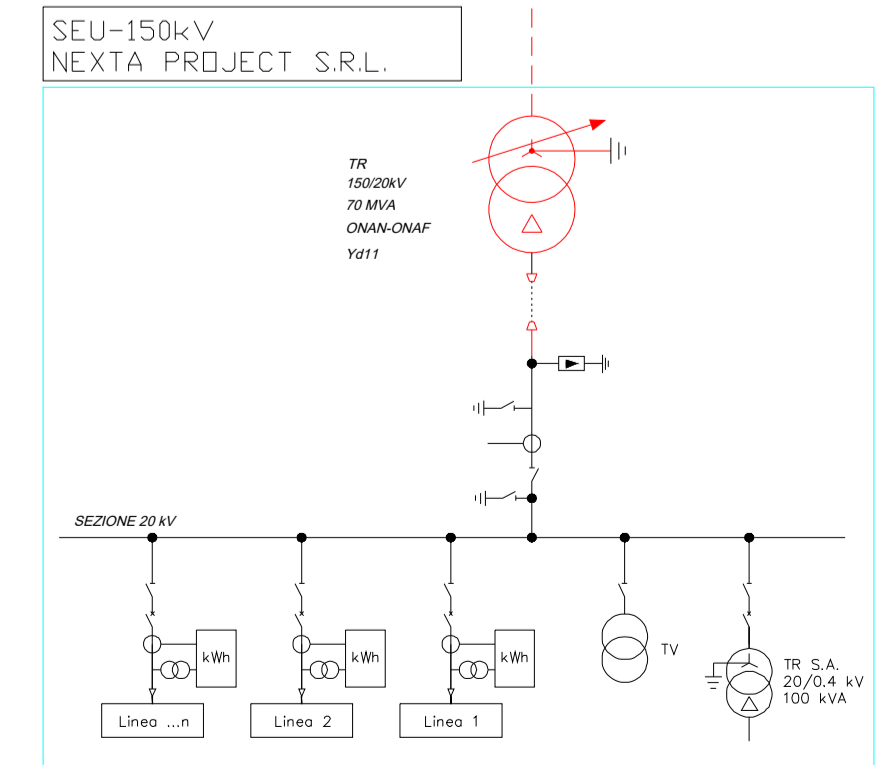
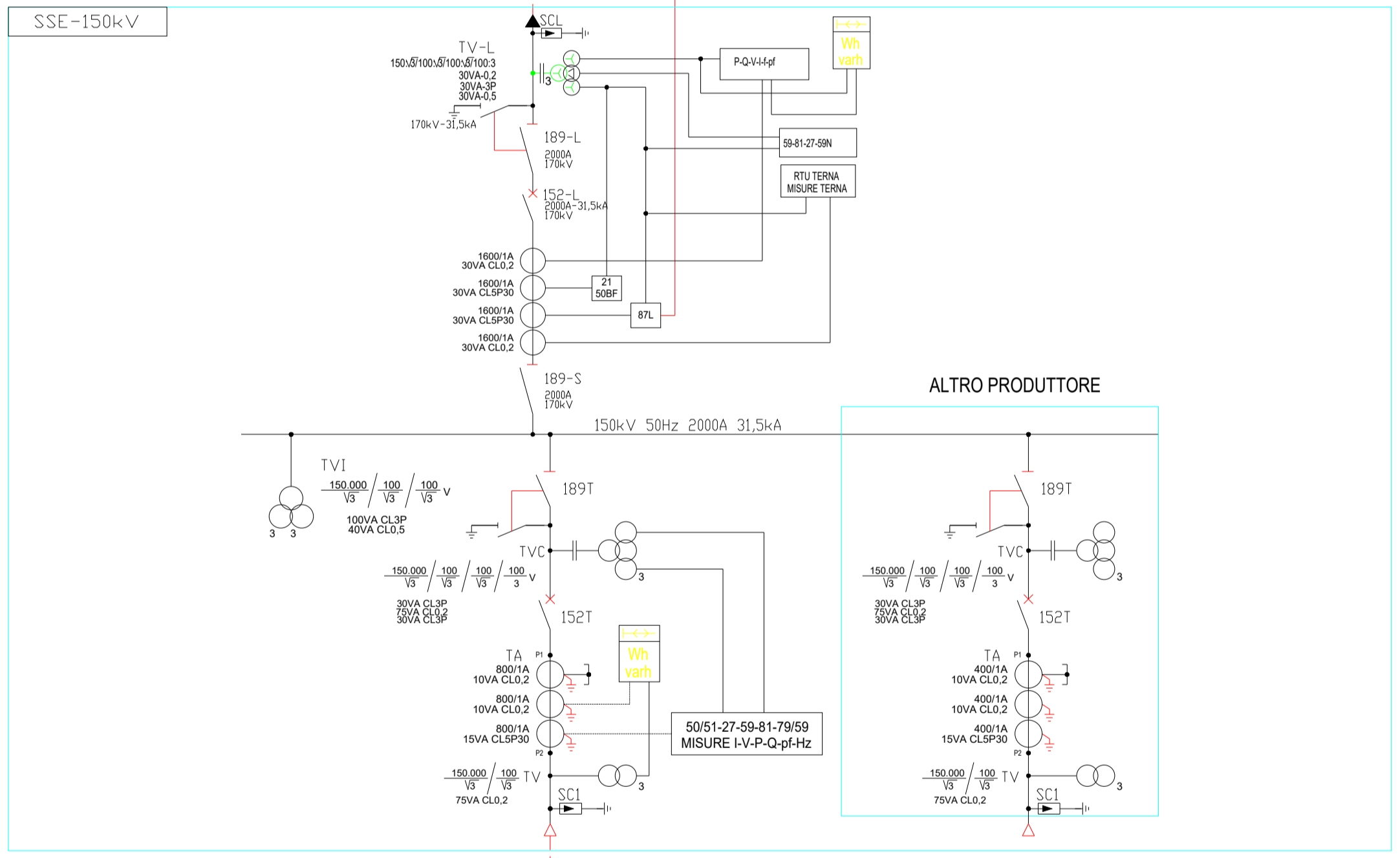
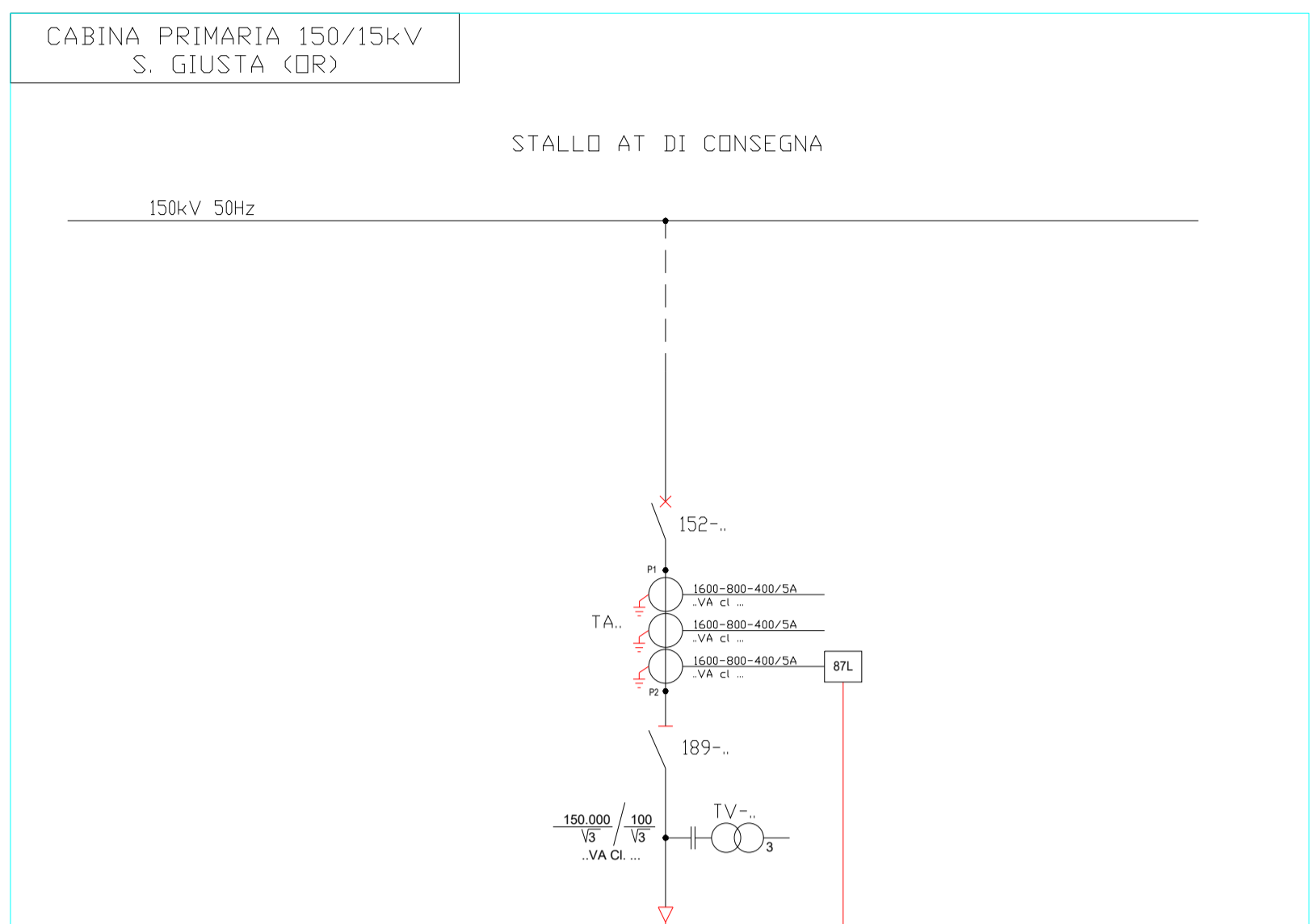


COMMITTENTE  
**NEXTA PROJECT HOLDCO  
NEXTA CAPITAL PARTNERS  
NEXTA SARDAINIA S.R.L.**

PROCEDURA Valutazione di Impatto Ambientale ai sensi dell'art.23 del D. Lgs.152/2006

BLUE ISLAND ENERGY SAS  
Via S. Mele, N. 12 - 09170 Oristano  
tel&fax (+39) 0783 211692-3932619836  
email: blueislandsas@gmail.com

NOTA LEGALE: Il presente documento non può essere riprodotto, diffuso, copiato o qualsiasi forma di riproduzione senza permesso scritto dalla Blue Island Energy SAS



**LEGENDA**

- INTERRUTTORE AT CON COMANDO MOTORIZZATO
- SEZIONATORE MANUALE AT CON INTERBLOCCO LAME DI TERRA
- SEZIONATORE MANUALE
- SCARICATORE
- TRASFORMATORE DI TENSIONE
- TRASFORMATORE DI CORRENTE
- TRASFORMATORE DI POTENZA (COMBIMATORE SOTTO CARICO MOTORIZZATO)
- TRASFORMATORE SERVIZI AUSILIARI
- GENERATORE ASINCRONO
- FUSIBILE
- INTERRUTTORE MT ASPORTABILE CON COMANDO MOTORIZZATO
- INDICATORE CAPACITIVO PRESENZA TENSIONE
- LAME DI MESSA A TERRA
- INTERRUTTORE AUTOMATICO
- CONTATTORE DI MANOVRA
- SEZIONATORE ROTATIVO CON MESSA A TERRA
- SEZIONATORE ROTATIVO SOTTOCARICO CON MESSA A TERRA
- LAMPADA DI SEGNALE
- BLOCCO A CHIAVE, CHIAVE LIBERA IN APERTO
- BLOCCO A CHIAVE, CHIAVE LIBERA IN CHIUSO
- CONTATTORE DI ENERGIA ATTIVA/REATTIVA ENTRANTE-USCENTE PER MISURE FISCALI