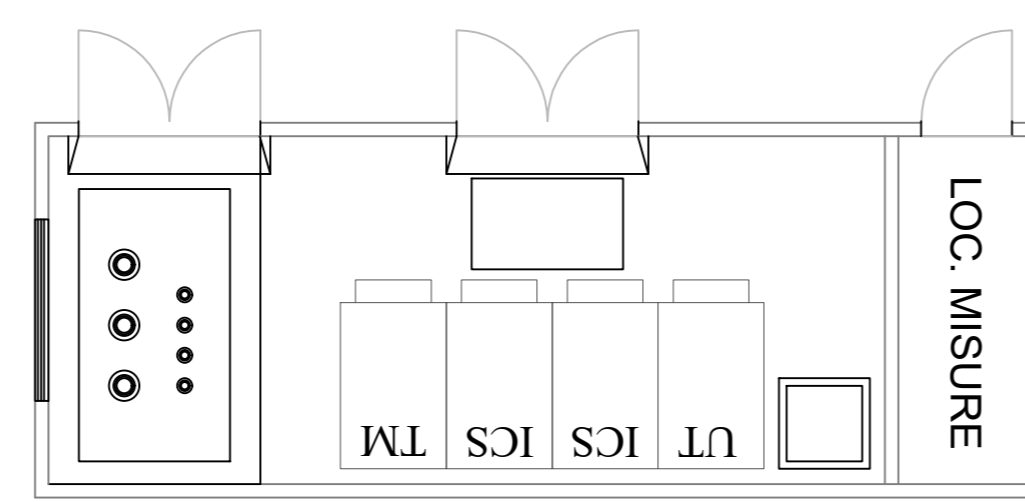


CABINA CONSEGNA ENEL

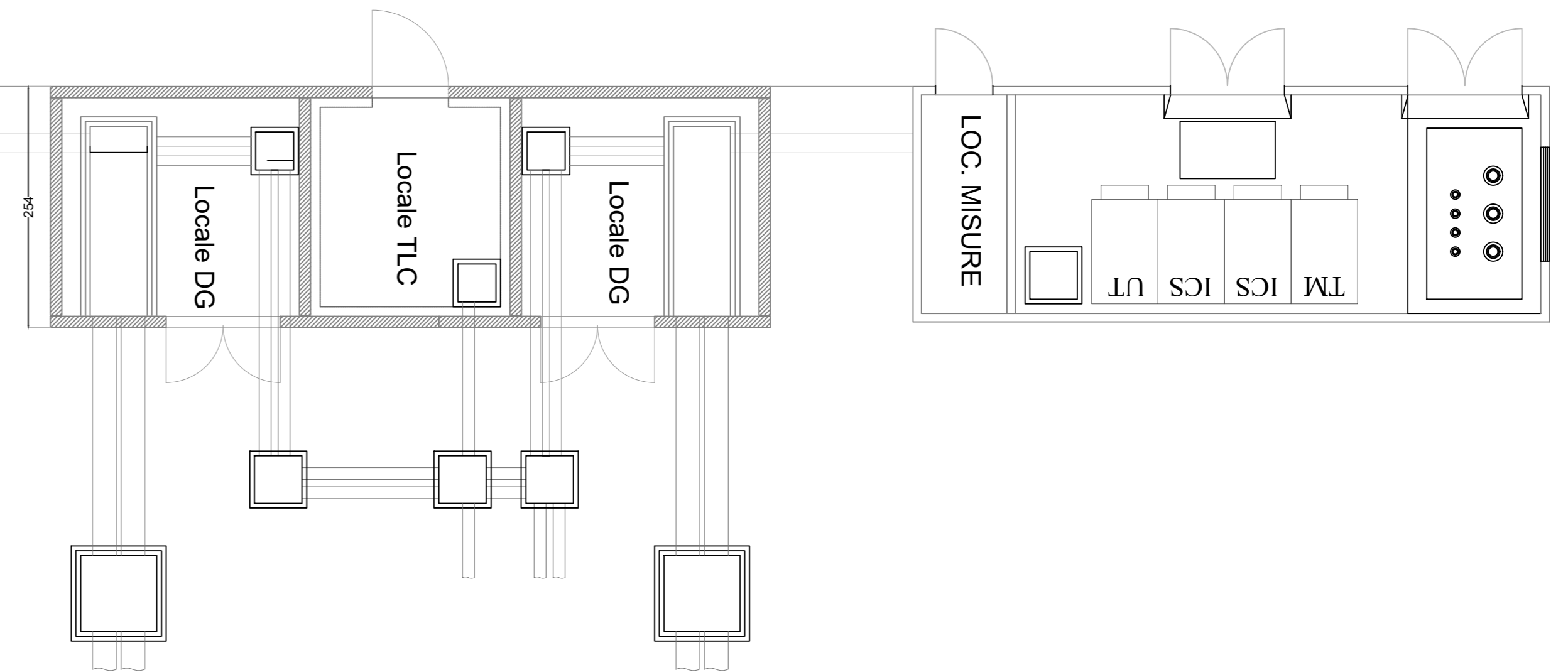
DG 2092



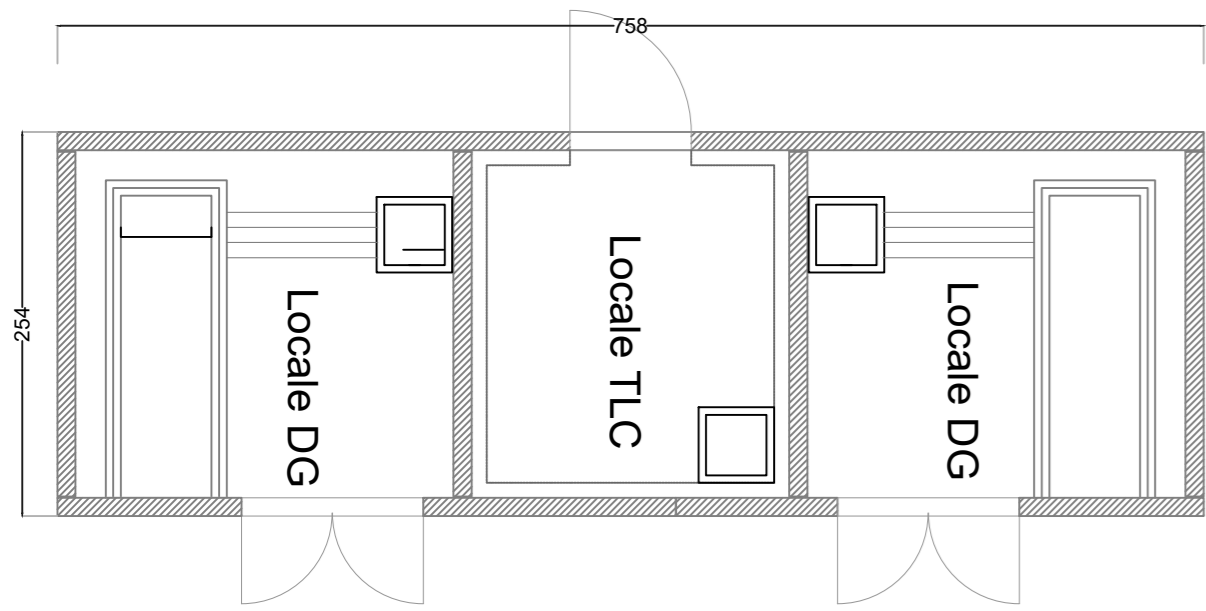
CABINA TLC

CABINA CONSEGNA ENEL

DG 2092

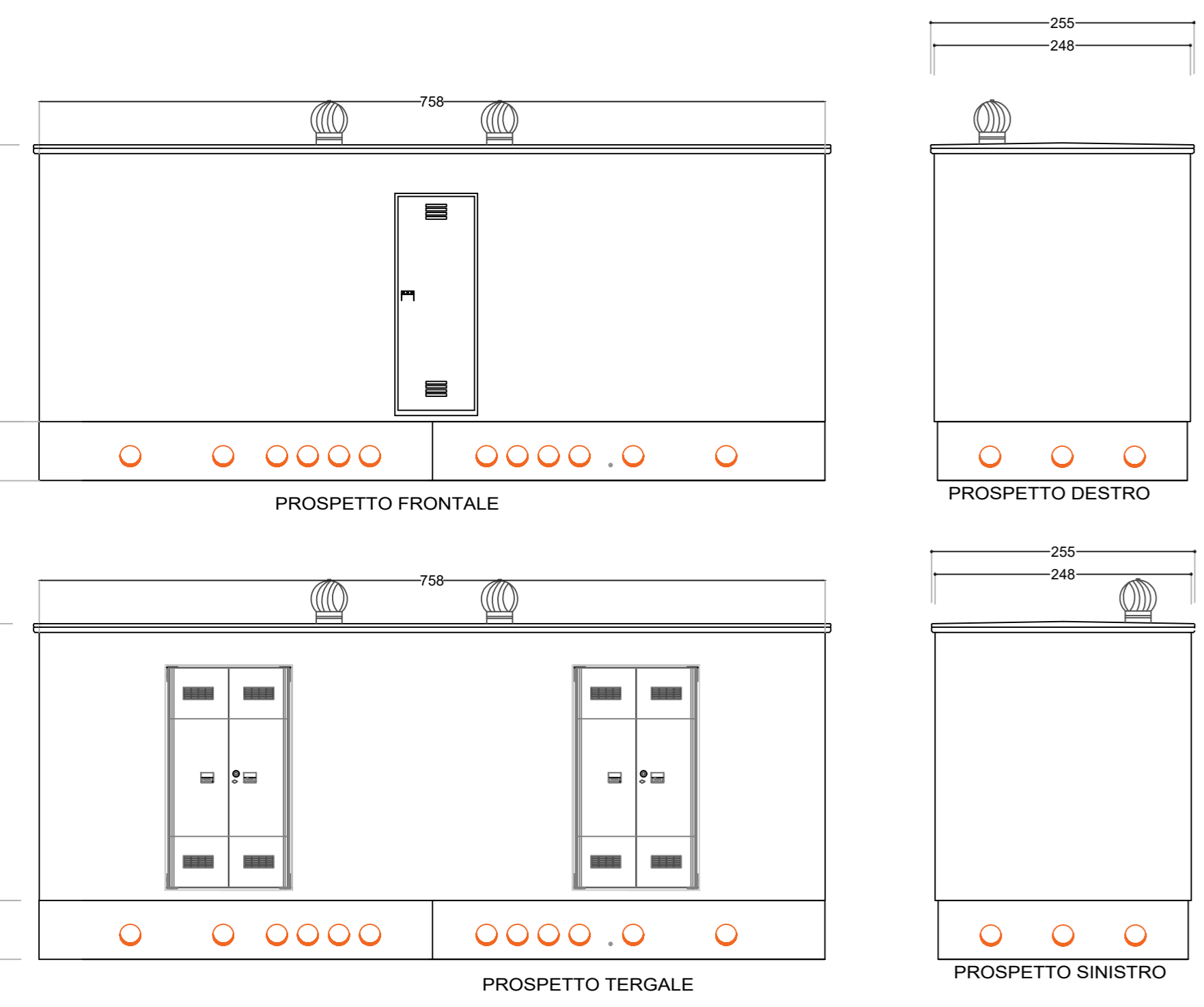
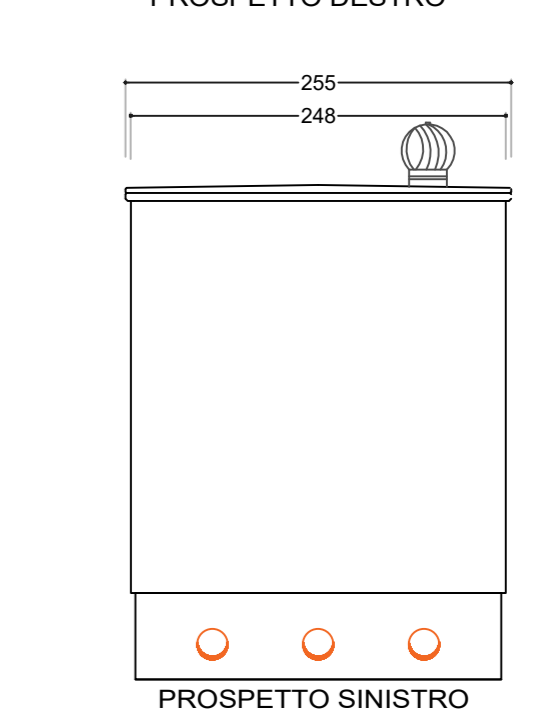
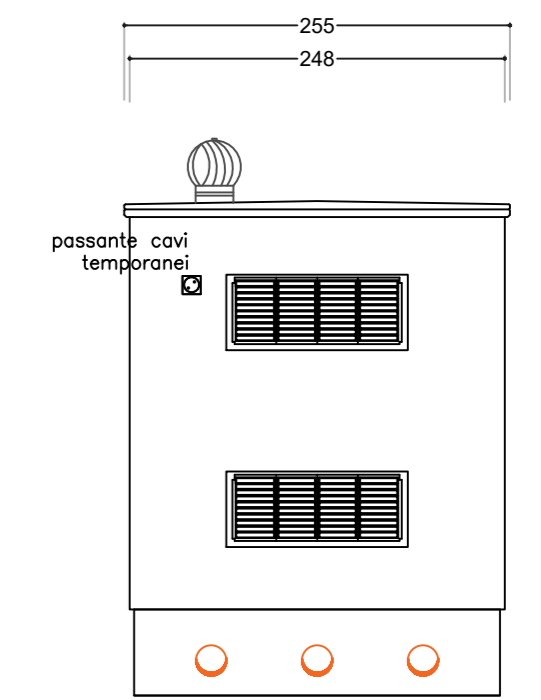
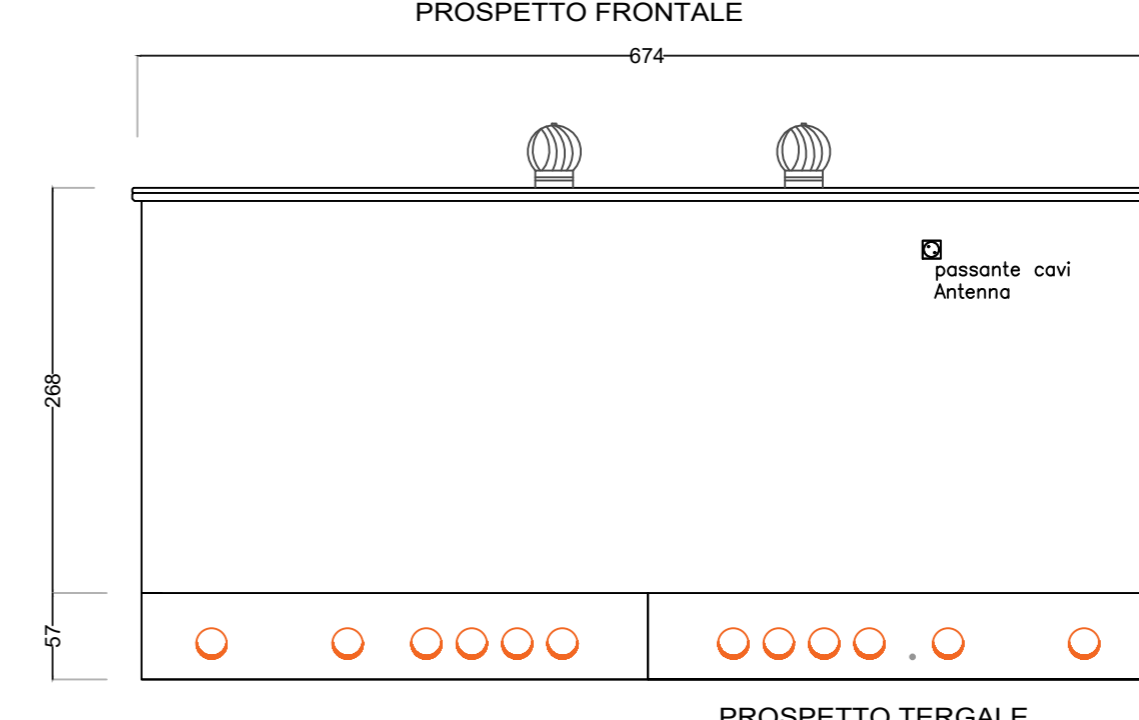
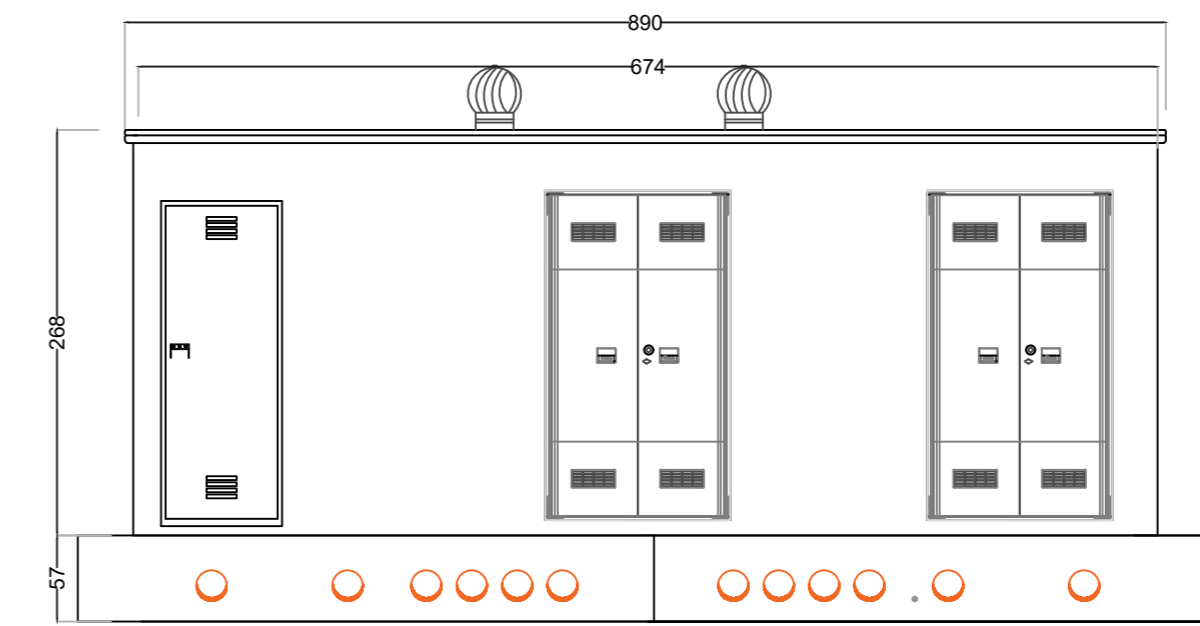
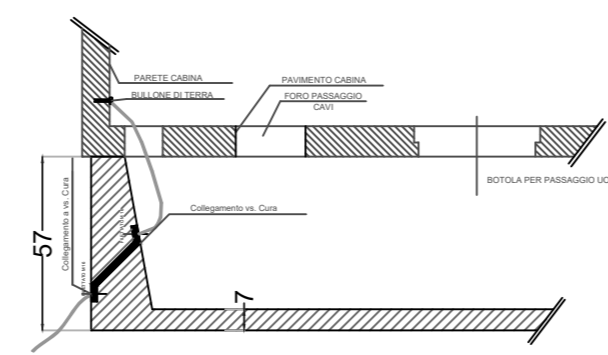
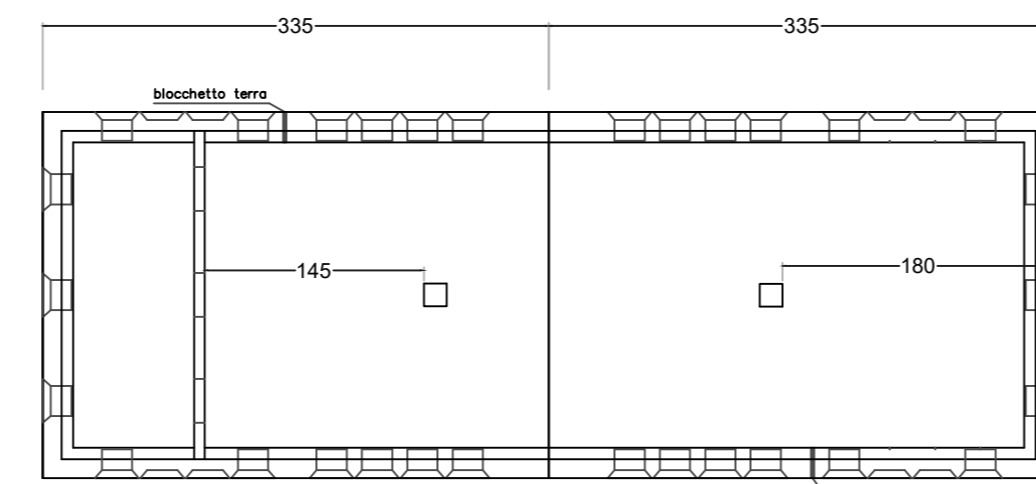
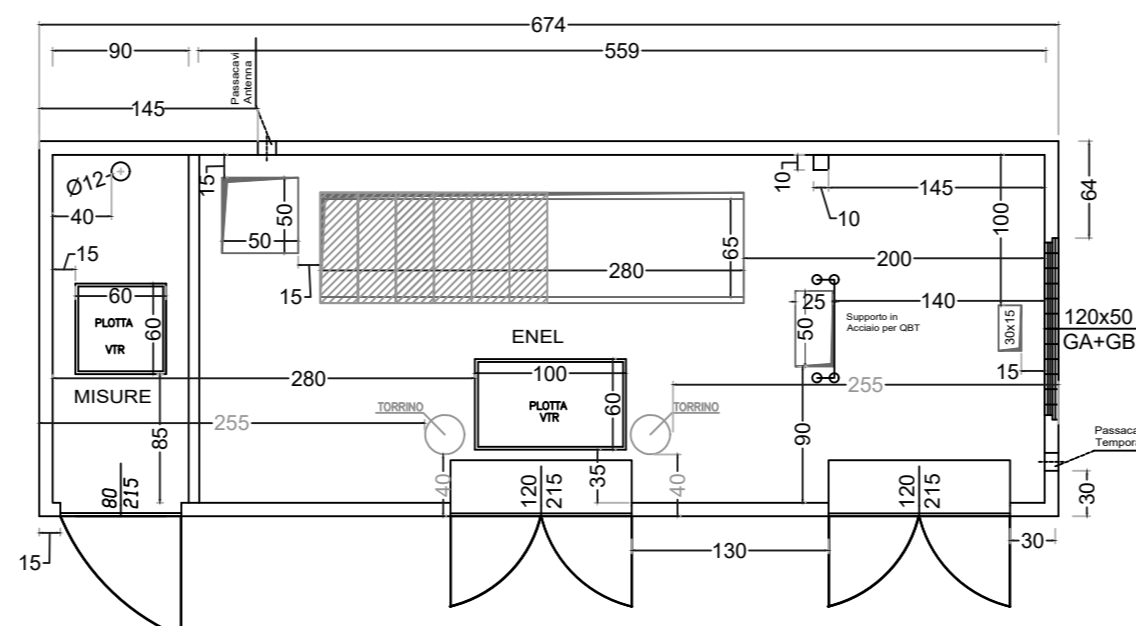


CABINA TLC



CABINA CONSEGNA ENEL

DG 2092





REGIONE MOLISE  
COMUNE DI TERMOLI  
( PROVINCIA DI CAMPOBASSO )

**STEFANA SOLARE S.R.L.**

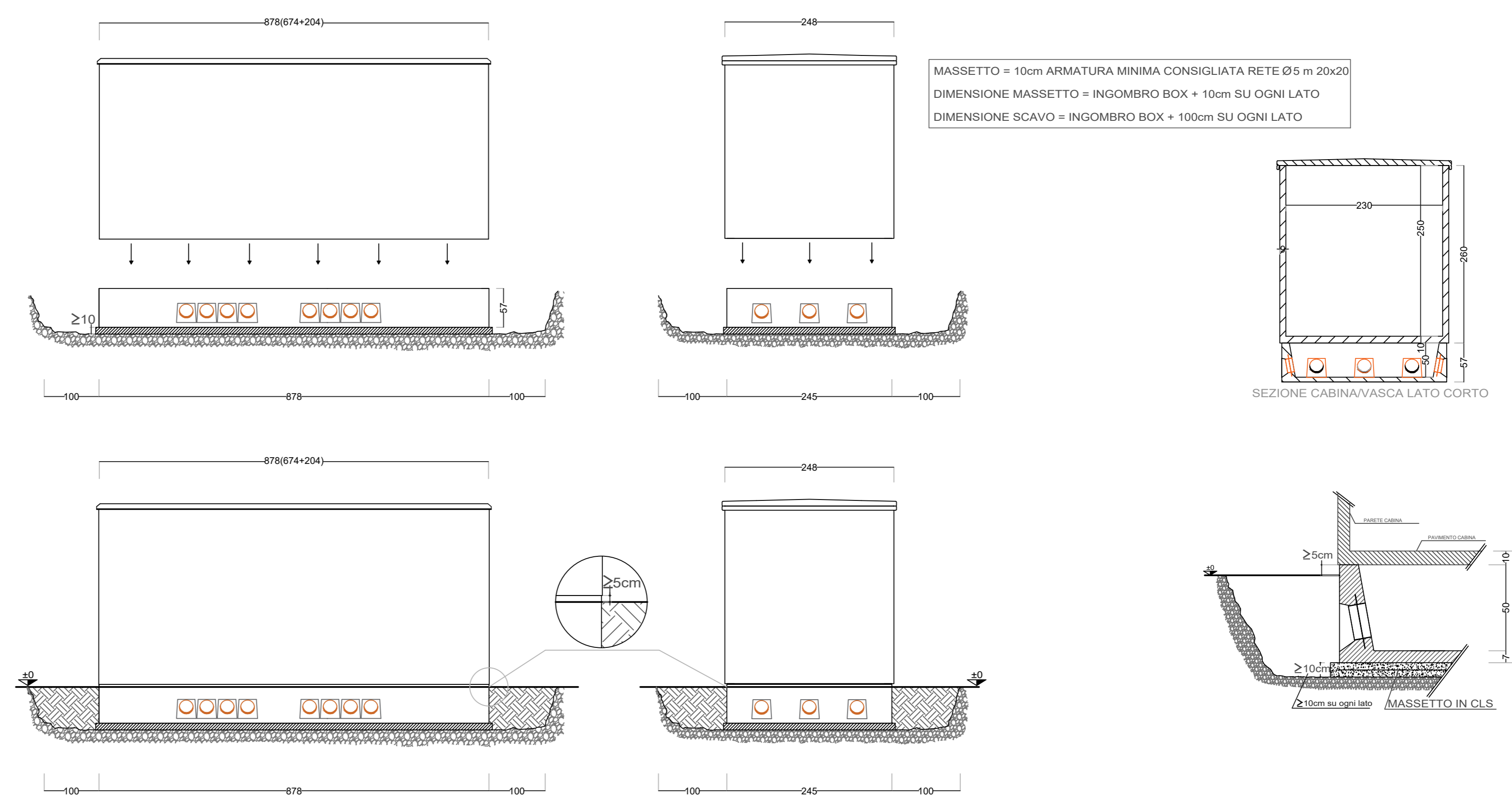
SOCIETA' PROPONENTE: Via Giuseppe barbafo n° 20, cap. 86100 Campobasso (CB)  
P.IVA\_01846370706 - PEC: stefana.solare@egalmail.it

NOME IMPIANTO: "STEFANA SOLARE"

PROGETTO: PROGETTO DEFINITIVO PER LA REALIZZAZIONE DI UN IMPIANTO SOLARE FOTOVOLTAICO CONNESSO ALLA RETE ELETTRICA NAZIONALE DELLA POTENZA MASSIMA DI IMMISSIONE DI 24 MWE CON IMPIANTI ED OPERE DI CONNESSIONE SITE IN ZONA INDUSTRIALE DEL COMUNE DI TERMOLI (CB)



ALLEGATO	TAVOLA	FOGLIO	MAPPAL	SCALA
	A15bis			
OGGETTO EDIFICIO TERNA - PUNTO DI CONSEGNA MT E TLC				
REDAZIONE PROGETTO:		TIMBRI E VISTI D'APPROVAZIONE		
ING. CONTE ANGELO DOTT. ALFONSO IANIRO				
Cervaro lì 20-07-2022		ING. CONTE ANGELO		



**Studio Tecnico Ing. Angelo Conte**  
Via Campolungo n° 8, cap. 03044 Cervaro (FR)  
tel./fax. 0776344451 cell. 3494709135 P.IVA: 02422120606  
e-mail: conte.angelo@libero.it pec: angelo.conte@ingpec.eu