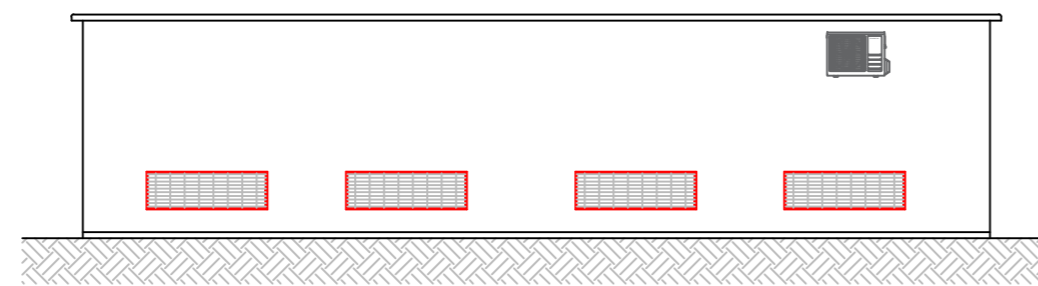
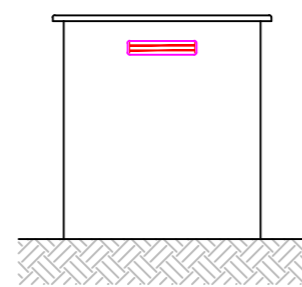


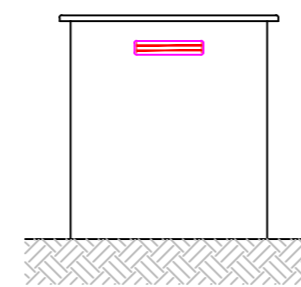
VISTA A - SCALA 1:100



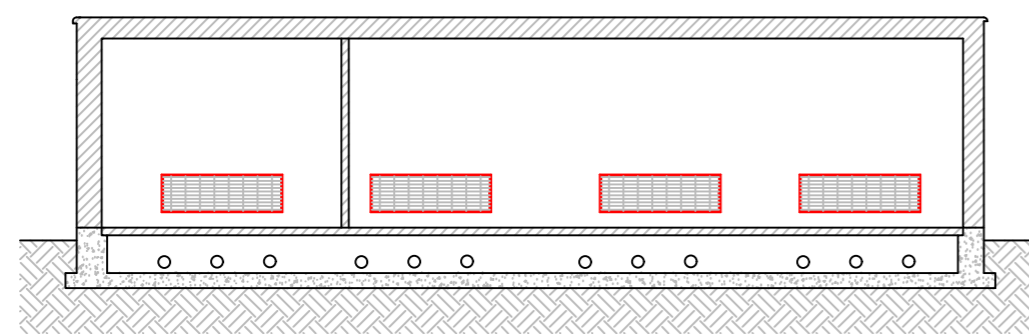
VISTA C - SCALA 1:100



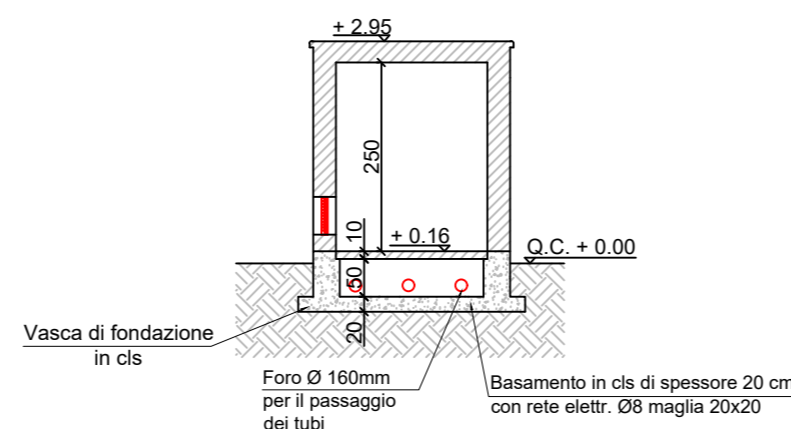
VISTA B - SCALA 1:100



VISTA D - SCALA 1:100



SEZIONE A-A' - SCALA 1:100



SEZIONE B-B' - SCALA 1:100

Regione: BASILICATA
 Provincia: MATERA
 Comune: MATERA
 Localita': ANNUNZIATA

**E-MATE
 PROGETTO DEFINITIVO**

Titolo:
 CABINA_DI_CONSEGNA_PIANTA_PROSPETTI_E_SEZIONI_LOCALE_TECNICO_TURBINISTA_E_MAGAZZINO

CODICE ELABORATO GRAFICO

IT / EOL / E-MATE / PDF / E / PLN / 96 - A

Visti / Timbri:



Note: FORMATO_A2_SCALA_1_100

REVISIONI

Data	Rev.	Descrizione revisioni	Elaborato:	Controllato:	Approvato:
16/09/2022	A	Prima emissione	Ing. Gianluca Pantile	Ing. Gianluca Pantile	Ing. Massimo Candeco



ASJA AMBIENTE ITALIA S.p.A.
 1 - 10098 - Rivoli (To) Via Ivrea, 70
 T +39 011 95 79 211
 F +39 011 95 79 245
 www.asja.energy



STIM ENGINEERING S.r.l.
 VIA GARRUBA, 3 - 70121 BARI
 Tel. 080.5210232 - Fax 080.5234353
 www.stimeng.it - segreteria@stimeng.it