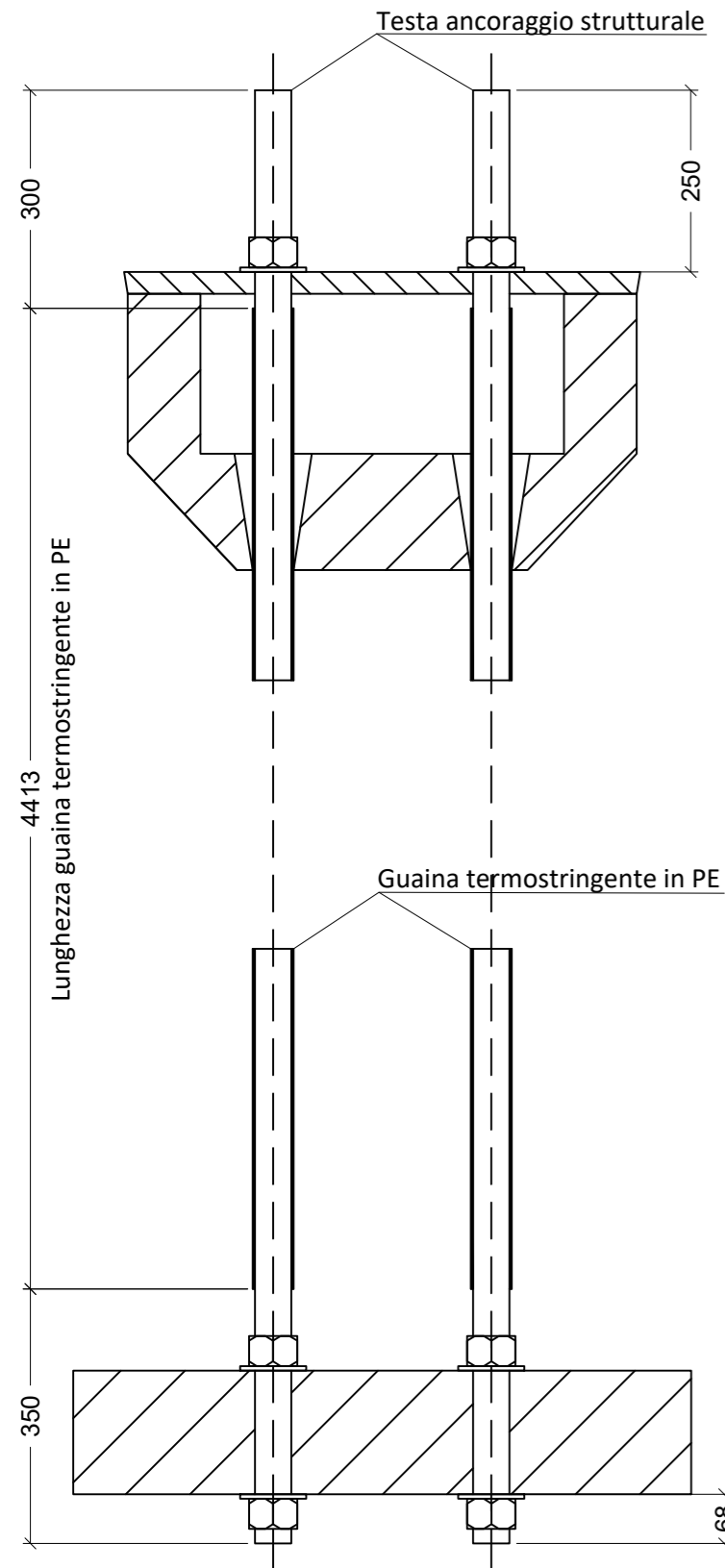
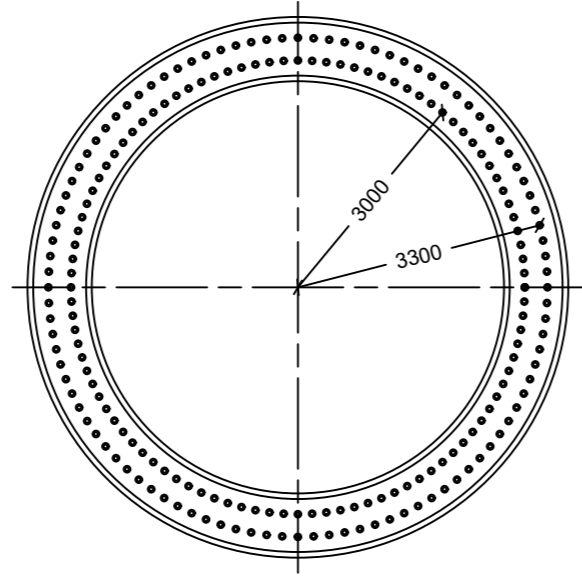


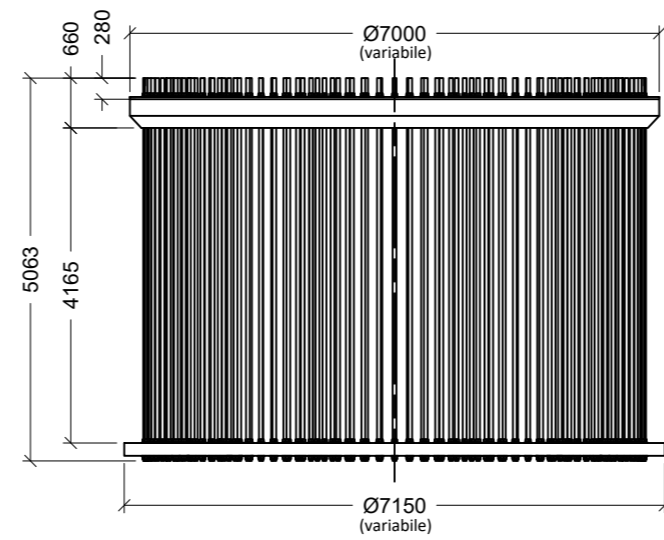
DETTAGLI ANCORAGGIO FLANGE - SCALA 1:10



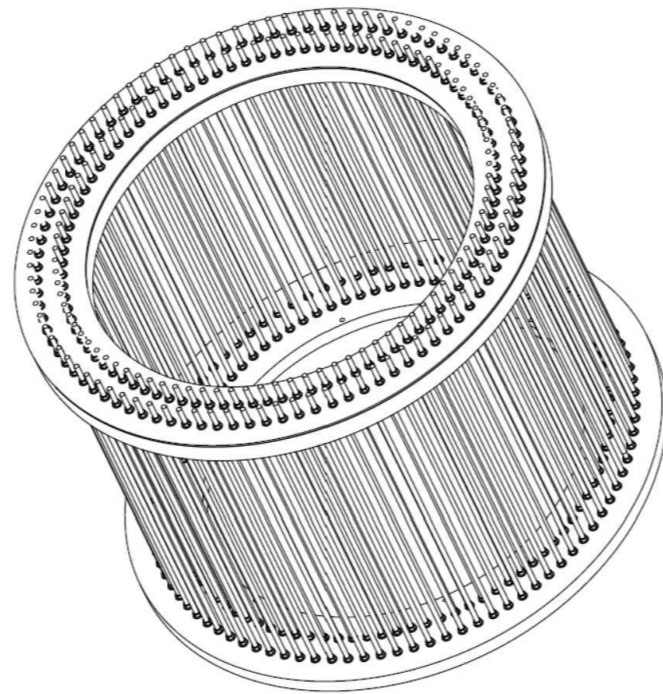
VISTA IN PIANTA - SCALA 1:100



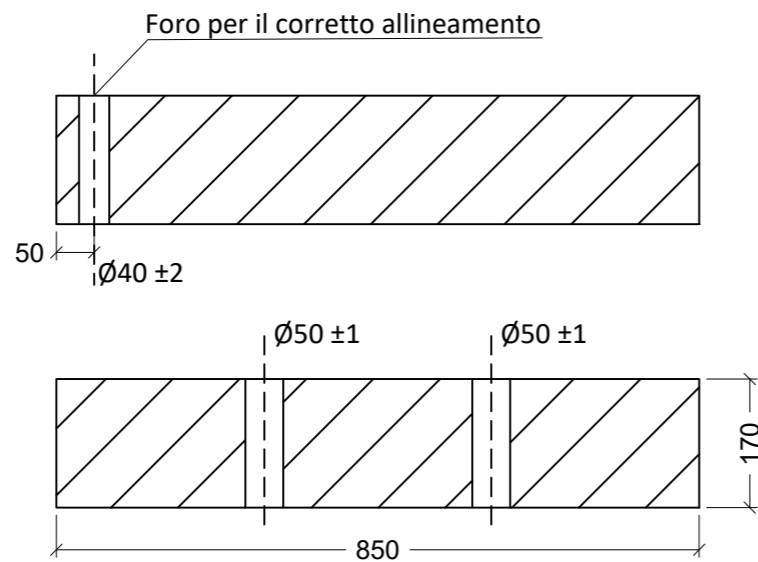
VISTA LATERALE - SCALA 1:100



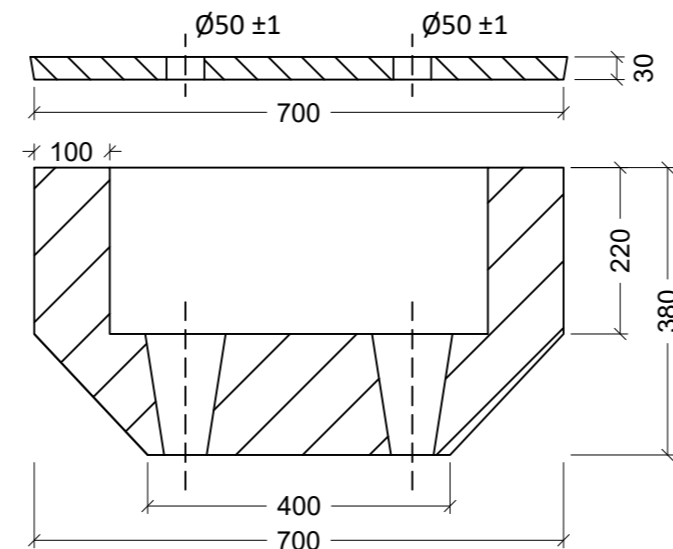
VISTA ISOMETRICA - SCALA 1:100



DETTAGLI FLANGIA INFERIORE - SCALA 1:10



DETTAGLI FLANGIA SUPERIORE - SCALA 1:10



REGIONE PUGLIA
 PROVINCIA DI FOGGIA
COMUNE DI APRICENA
 LOCALITÀ INCORONATA - SAN SABINO

Oggetto:

PROGETTO DEFINITIVO PER LA COSTRUZIONE E L'ESERCIZIO DI UN IMPIANTO EOLICO AVENTE POTENZA PARI A 99,2 MW E RELATIVE OPERE DI CONNESSIONE - 16 AEROGENERATORI

Sezione:

SEZIONE F - PARTICOLARI COSTRUTTIVI AEROGENERATORI E LAVORI EDILI

Elaborato:

PARTICOLARI COSTRUTTIVI AEROGENERATORI: ANCHOR CAGE

Nome file sorgente:

SEZIONE F/EO.APR01.PD.F.03.dwg

Numero elaborato:

EO.APR01.PD.F.03

Scale:

**1:100
1:10**

Formato di stampa:

297x538

Nome file stampa:

EO.APR01.PD.F.03.pdf

Tipologia:

D

Proponente:

E-WAY FINANCE S.p.A.

Via Po, 23
 00198 ROMA (RM)
 P.IVA. 15773121007



Progettista:

E-WAY FINANCE S.p.A.

Via Po, 23
 00198 ROMA (RM)
 P.IVA. 15773121007



CODICE	REV. n.	DATA REV.	REDAZIONE	VERIFICA	VALIDAZIONE
EO.APR01.PD.F.03	00	12/2021	V. Vitrone	A.Bottone	A.Bottone

E-WAY FINANCE S.p.A.
 www.ewayfinance.it

Sede legale
 Via Po, 23
 00198 ROMA (RM)
 tel. +39 0694414500

Sede operativa
 Via Provinciale, 5
 84044 ALBANELLA (SA)
 tel. +39 0828984561