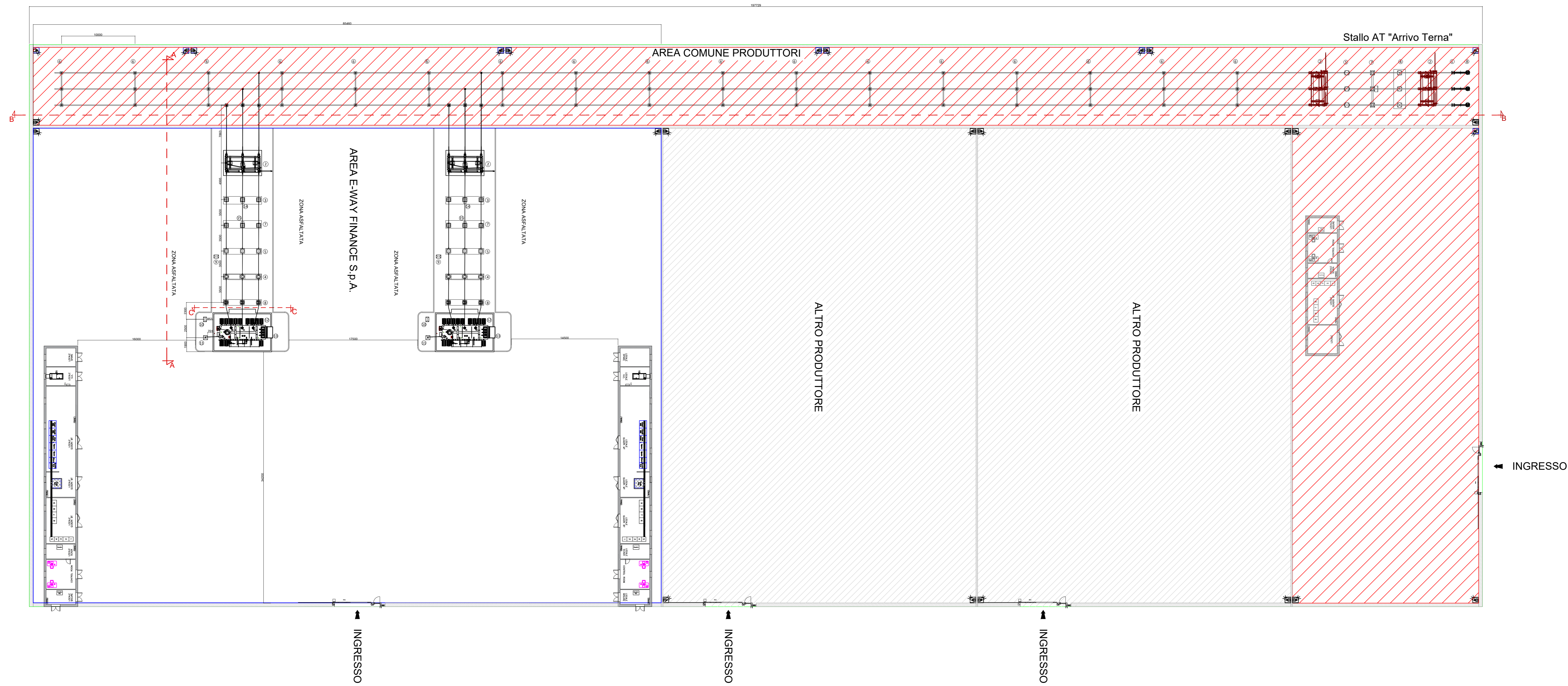


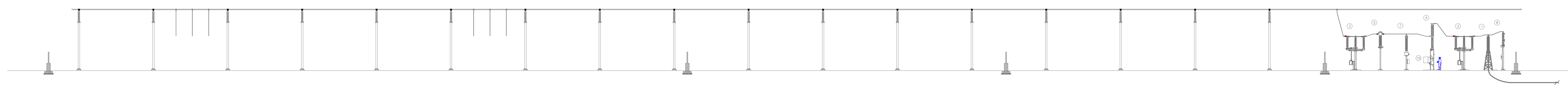
PLANIMETRIA SOTTOSTAZIONE ELETTRICA D'UTENTE

SCALA 1:250



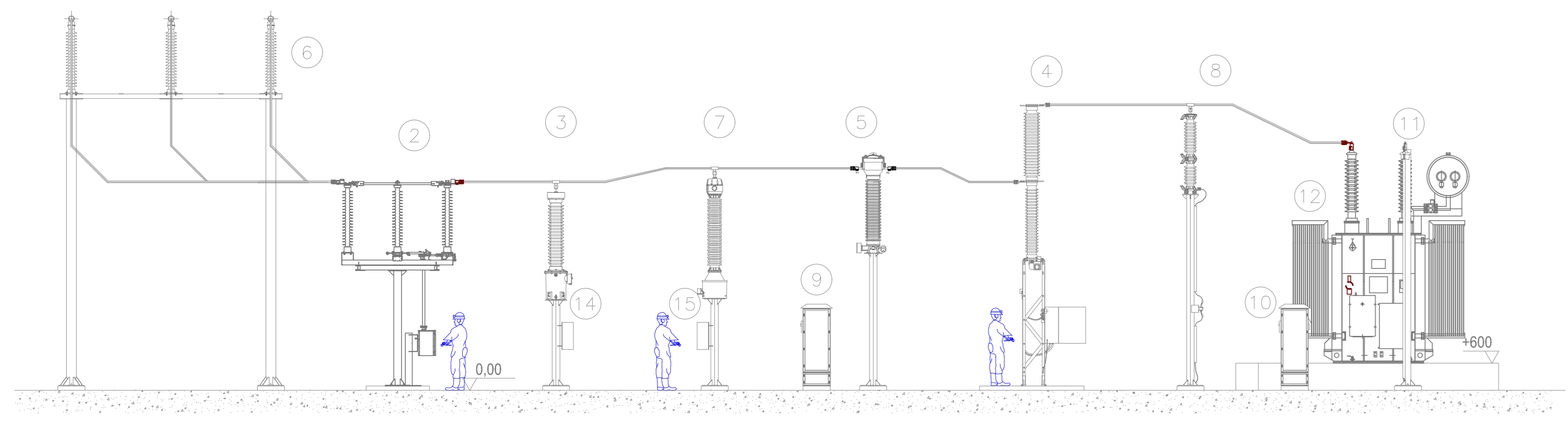
SEZIONE B-B

SCALA 1:250

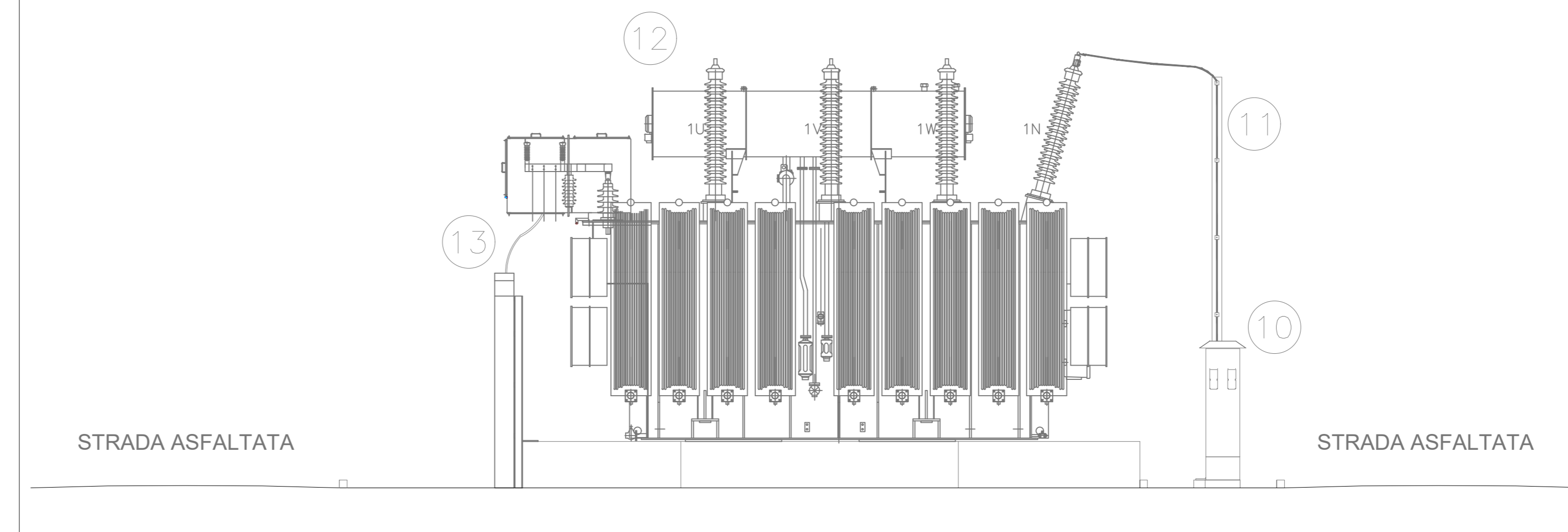


SEZIONE A-A

SCALA 1:70



SCALA 1:50



LEGENDA APPARECCHIATURE

RIFERIMENTO	DESCRIZIONE
1	Terminali per cavo AT 87/150 kV
2	Sezionatore tripolare orizzontale 145-170kV con lame di messa a terra e comando motorizzato
3	Trasformatore di tensione capacitiva N3 prestazioni (PROTEZIONI)
4	Interruttore tripolare 170kV
5	Trasformatore di corrente 170 kV N4 prestazioni (MISURE E PROTEZIONI)
6	Supporto sbarre tripolare
7	Trasformatore di tensione induttivo 170 kV N1 prestazione (MISURE)
8	Scaricatore con contascariche 144 kV
9	Armadio smistamento cavi - MK LINEA
10	Armadio smistamento cavi trasformatore - MK TR
11	Sostegno messa a terra centro stella trasformatore AT/MT
12	Trasformatore di potenza ONAN/ONAF 100/120 MVA YNd11 150±10x1,25 / 30 kV
13	Sostegno per canalina cavi MT
14	Cassetta per secondari trasformatore di tensione capacitiva (PROTEZIONI)
15	Cassetta per secondari trasformatore di tensione induttivo e trasformatore di corrente (MISURE RTN/ENEI)

REGIONE PUGLIA
PROVINCIA DI FOGGIA
COMUNE DI APRICENA
LOCALITÀ INCORONATA - SAN SABINO

Oggetto:
PROGETTO DEFINITIVO PER LA COSTRUZIONE E L'ESERCIZIO DI UN IMPIANTO EOLICO AVENTE POTENZA PARI A 99,2 MW E RELATIVE OPERE DI CONNESSIONE - 16 AEROGENERATORI

Sezione:
SEZIONE H - ELABORATI PROGETTUALI SISTEMA ELETTRICO

Elaborato:
STAZIONE ELETTRICA UTENTE ED AREA COMUNE PER CONDIVISIONE CONNESSIONE PLANIMETRIA E SEZIONI ELETTROMECCANICHE

Nome file sorgente: SEZIONE H/EO.APR01.PD.H.03.dwg	Numero elaborato: EO.APR01.PD.H.03	Scala: VARIE	Formato di stampa: A0
Nome file stampa: EO.APR01.PD.H.03.pdf	Tipologia: D		

Proponente:
E-WAY FINANCE S.p.A.
Via Po, 23
00198 ROMA (RM)
P.IVA. 15773121007



Progettista:
E-WAY FINANCE S.p.A.
Via Po, 23
00198 ROMA (RM)
P.IVA. 15773121007



CODICE	REV. n.	DATA REV.	REDAZIONE	VERIFICA	VALIDAZIONE
EO.APR01.PD.H.03	00	12/2021	Sierardi	A. Bottone	A. Bottone

Sede legale:
E-WAY FINANCE S.p.A.
www.ewayfinance.it

Sede operativa:
Via Po, 23
00198 ROMA (RM)
tel. +39 0664142000

Sede operativa:
Via Provinciale, 5
83044 SAN SABINO (BN)
tel. +39 0872884512