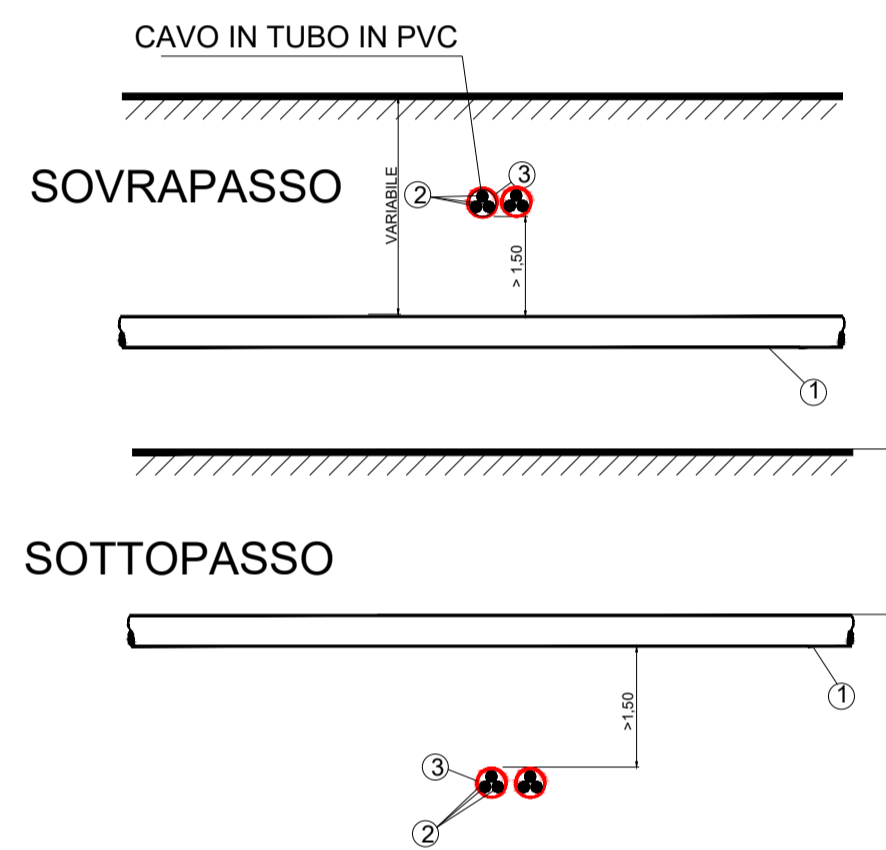
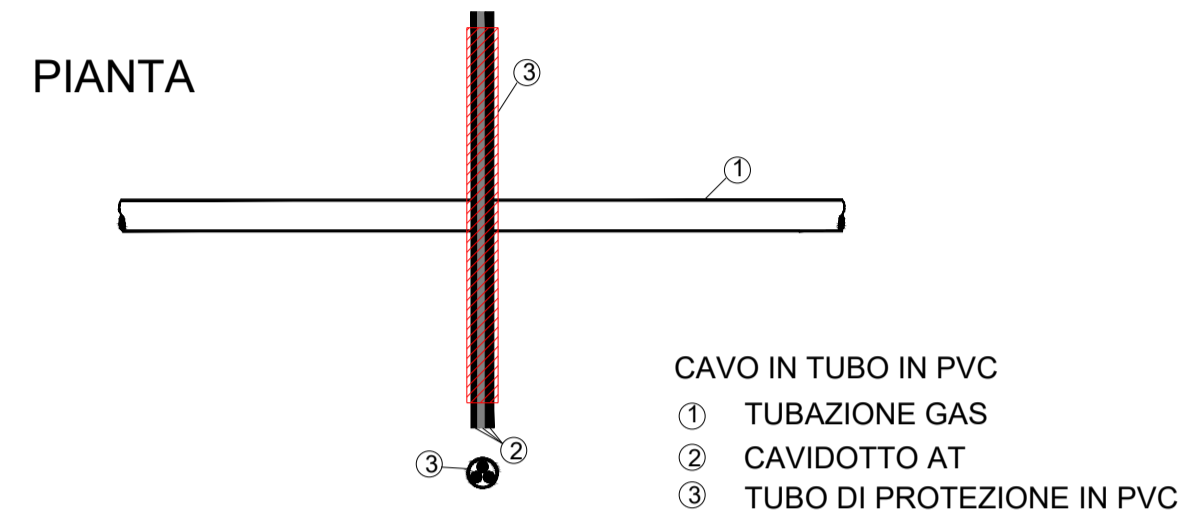
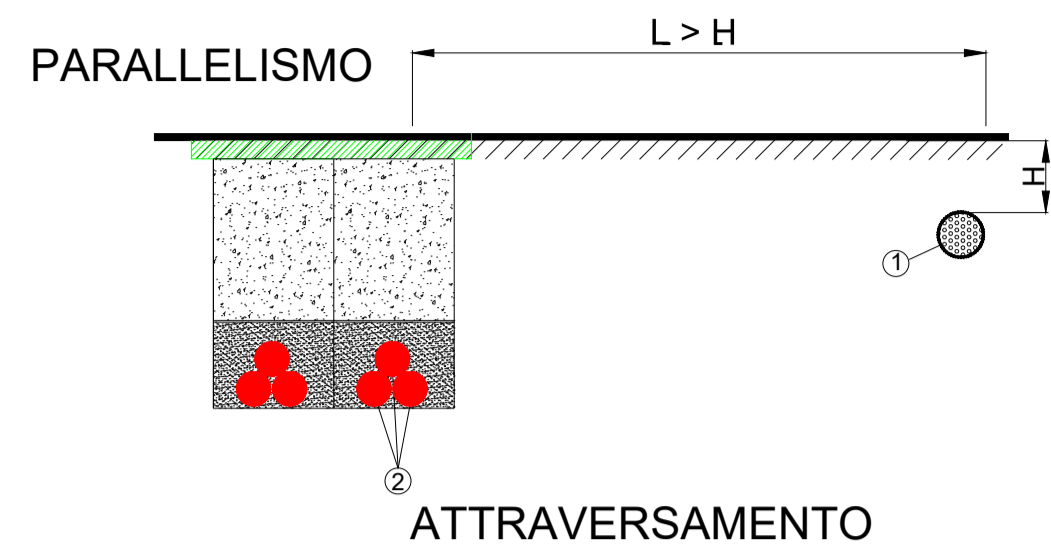
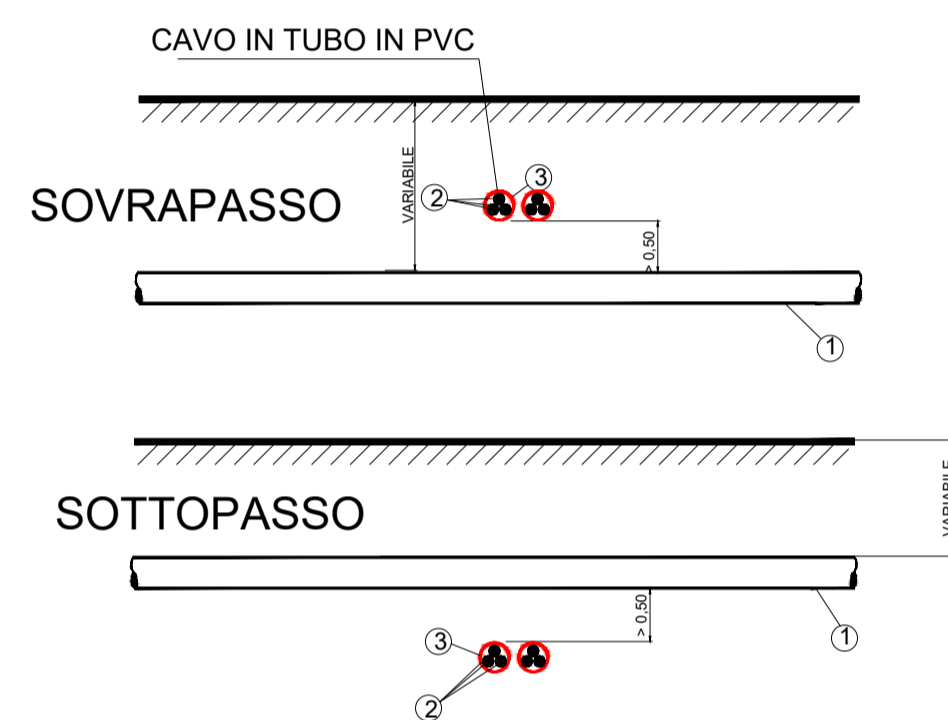
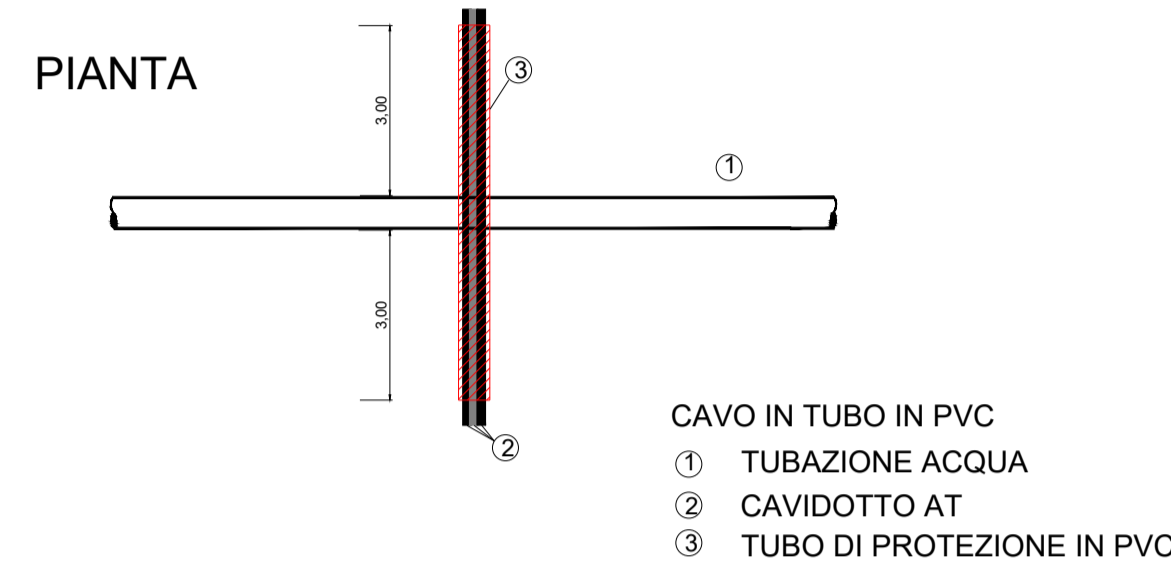
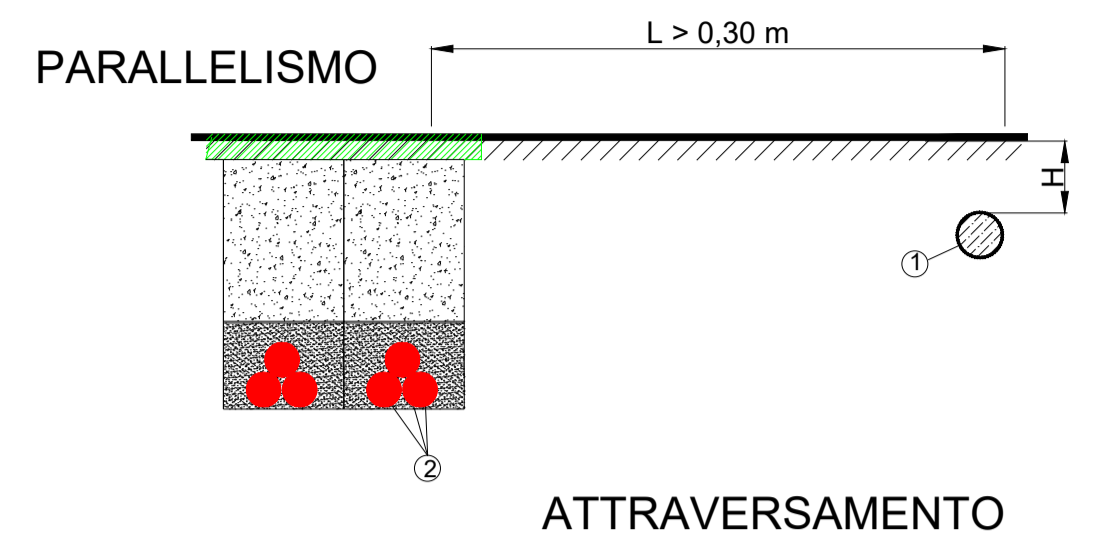


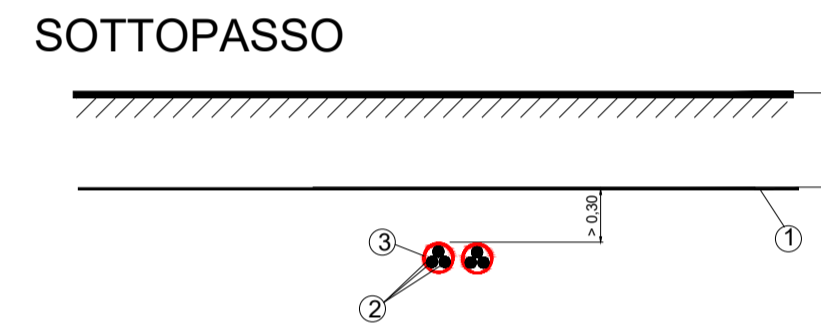
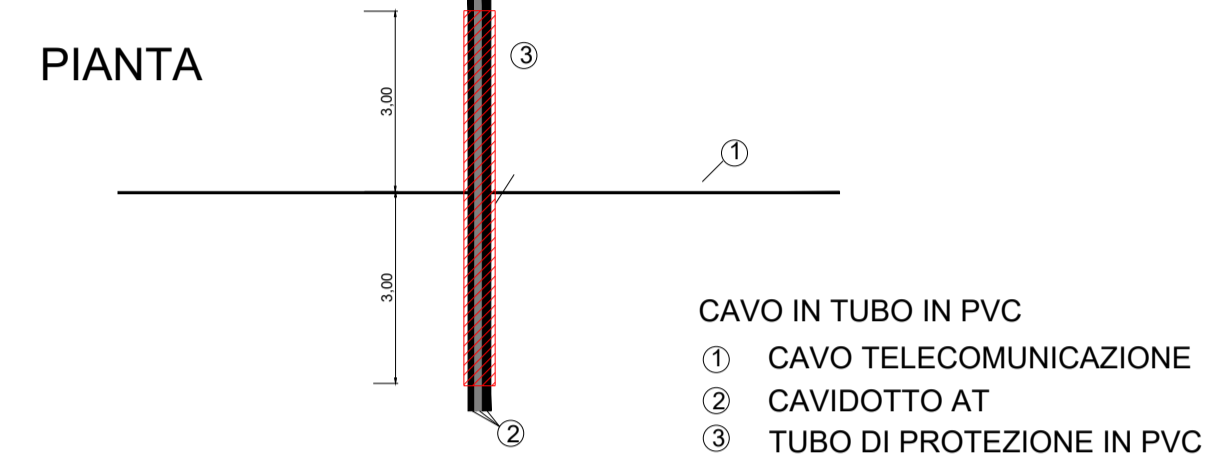
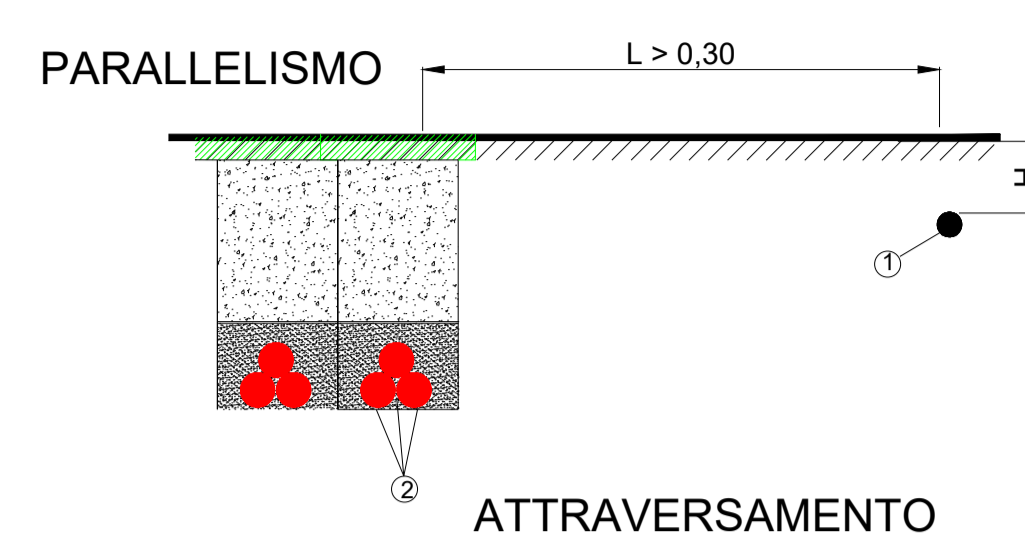
ATTRAVERSAMENTO TUBAZIONE GAS



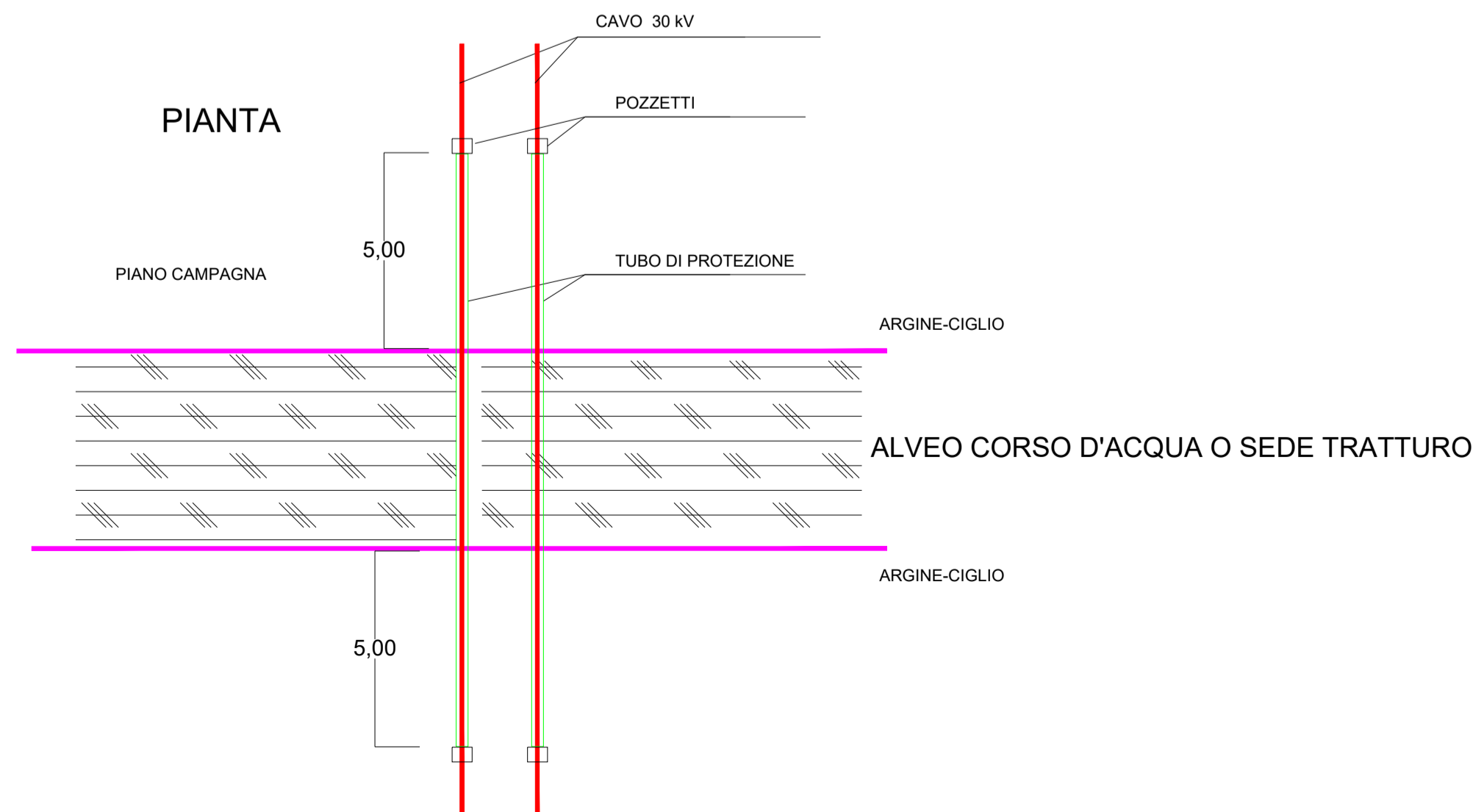
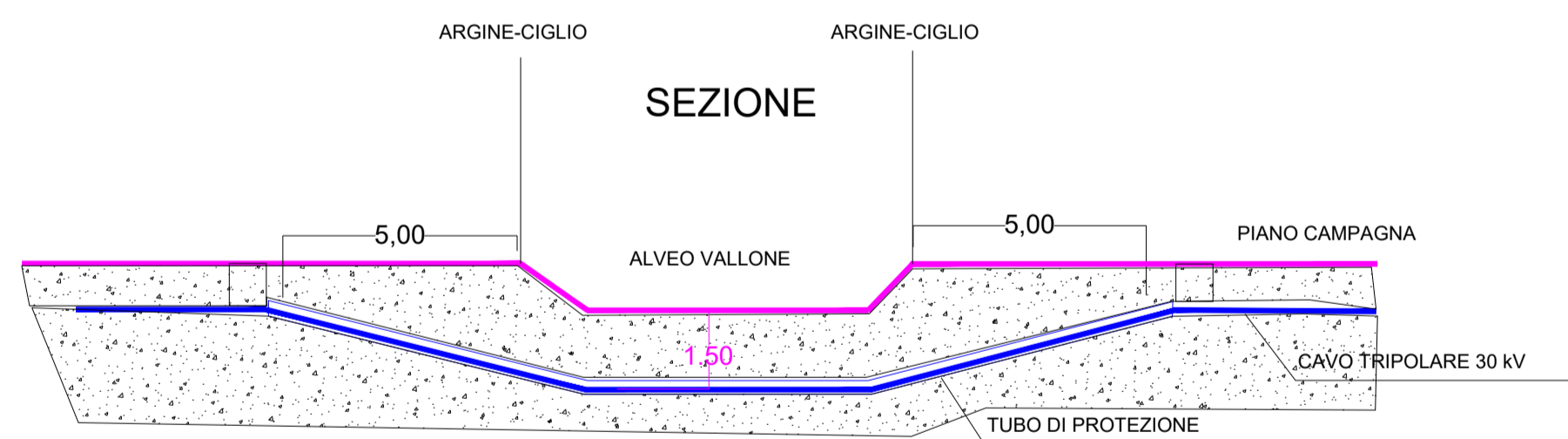
ATTRAVERSAMENTO TUBAZIONE ACQUA



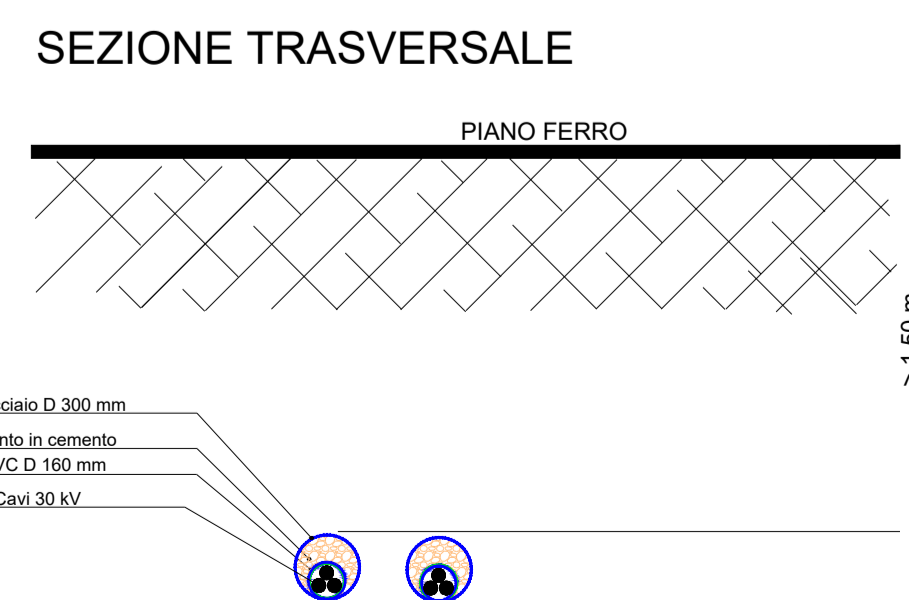
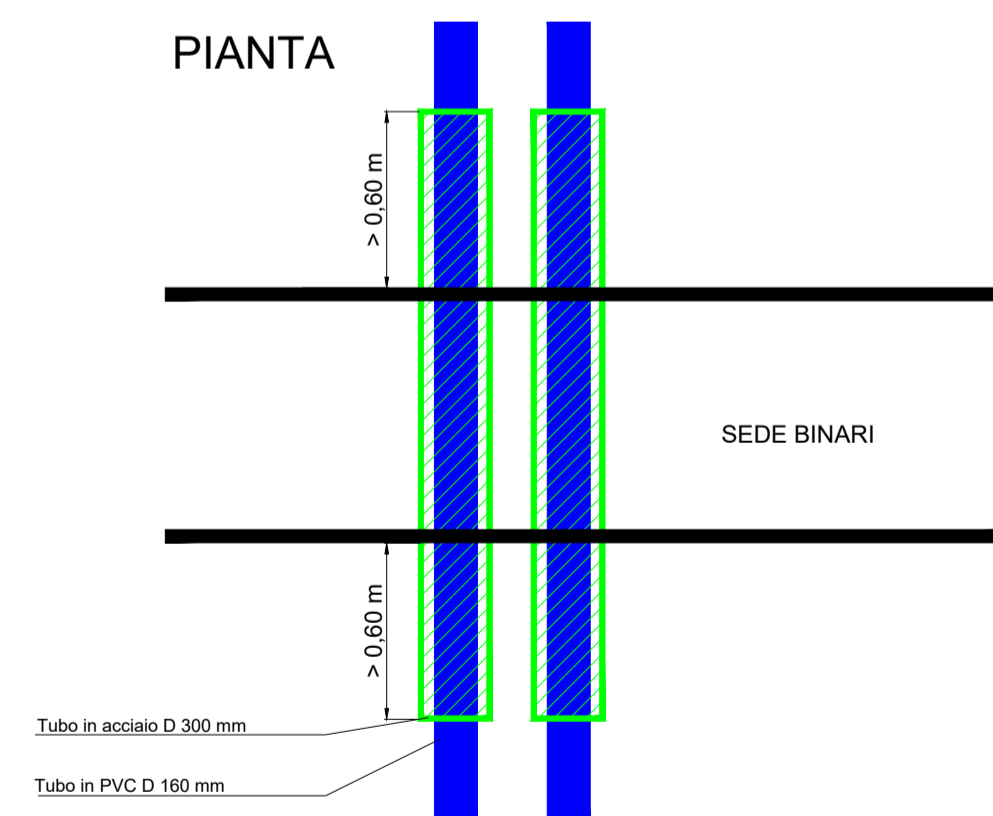
ATTRAVERSAMENTO CAVO TLC



ATTRAVERSAMENTO CANALE-TRATTURO



ATTRAVERSAMENTO FERROVIA



COMUNE DI BRINDISI
(Provincia di Brindisi)

PTO opere Rete elettrica Nazionale per connessione impianti fotovoltaici in Loc. C.da Vaccaro, C.da Baroni e C.da Casignano

Codifica: PFBR-D-G03
Descrizione: Tipici attraversamenti infrastrutture e servizi

Proponente:

GUARINI S.R.L.
Galleria Vintler 17 - IT 39100 Bolzano (BZ)
 Tel +39 02 99749383
 guarini.srl@pec.it

BARONI S.R.L.
Galleria Vintler 17 - IT 39100 Bolzano (BZ)
 Tel +39 02 99749383

DEPALMA S.R.L.
Galleria Vintler 17 - IT 39100 Bolzano (BZ)
 Tel +39 02 99749383
 pec: depalma.srl@pec.it

Progettazione opere di rete:

INSE S.R.L.
Via San Giacomo dei Capri, 38
 80138 - NAPOLI
 Tel. 081 5797998 - e-mail: inse.srl@virgilio.it

INGEGNERI DELLA PROVINCIA DI BRINDISI
 NICOLA GALBERO
 SEZIONE A
 PRESSIONE 17370

| REVISIONI | N. | DATA | DESCRIZIONE | ELABORATO | VERIFICATO | APPROVATO |
|-----------|------------|------|---|-------------|------------|--|
| 01 | 03.02.2020 | | Modifica cartiglio per nuovi proponenti | N. GALDIERO | F. DI MASO | GUARINI SRL - DEPALMA SRL - BARONI SRL |
| 00 | 31.05.2019 | | PRIMA EMISSIONE | N. GALDIERO | F. DI MASO | GUARINI SRL - DEPALMA SRL - SOLAR KONZEPT ITALIA SRL |

| TIPOLOGIA DELL'ELABORATO | FORMATO | SCALA | FOGLIO |
|--------------------------|---------|-------|--------|
| DISEGNO | A1 | --- | 1 / 1 |