



COMMISSARIO DELEGATO PER L'EMERGENZA  
 DETERMINATASI NEL SETTORE DEL TRAFFICO E DELLA MOBILITÀ NEL  
 TERRITORIO DELLE PROVINCE DI TREVISO E VICENZA

# SUPERSTRADA A PEDAGGIO PEDEMONTANA VENETA

### CONCESSIONARIO



**SPV srl**  
 Via Inverio, 24/A  
 10146 Torino



SIS Sopa  
 Via Inverio, 24/A  
 10146 Torino

Consorzio Stabile fra le Imprese:



SACYR S.A.



INC Sp.A.



SPAL Sp.A.



INFRAESTRUCTURAS S.A.  
 Paseo de la Castellana, 83-85  
 28046 Madrid

Società di progetto ai sensi dell'art. 156 D.LGS 163/06  
 subentrato all'ATI

### PROGETTISTA



**Ingegneria Grandi Opere S.r.l.**  
 Via Inverio, 24/A  
 10146 Torino

### RESPONSABILE PROGETTAZIONE



ORDINE DEGLI INGEGNERI  
 DELLA PROVINCIA DI CUNEO  
 1211 Dott. Ing. Claudio Dogliani

### RESPONSABILE INTEGRAZIONE PRESTAZIONI SPECIALISTICHE



### SUPPORTO ALLA PROGETTAZIONE DELL'INFRASTRUTTURA E DELLE OPERE CIVILI



### COORDINATORE PER LA SICUREZZA IN FASE DI PROGETTAZIONE



### GEOLOGO



N. Progr. \_\_\_\_\_  
 Carrella N. \_\_\_\_\_

**PROGETTO DEFINITIVO**  
 (C.U.P. H51B03000050009)

LOTTO 3 - TRATTA "F"  
 Dal Km. 54+755 al Km 55+495

### TITOLO ELABORATO:

**PROGETTO DELL'INFRASTRUTTURA  
 INTERFERENZE SOTTOSERVIZI  
 Tipologici risoluzione acquedotto**

P V D I T A Q S T 3 F 0 0 0 - 0 0 0 0 0 0 0 1 D A 0

SCALA: -

REV.	DESCRIZIONE	REDATTO	DATA	VERIFICATO	DATA	APPROVATO	DATA
0	PRIMA EMISSIONE	SINERGO PROJECT	05/03/2012	IGO	09/03/2012	SIS	14/03/2012

### IL RESPONSABILE DEL PROCEDIMENTO:

Ing. Giuseppe FASIOL

### IL COMMISSARIO:

Ing. Silvano VERNIZZI

### VALIDAZIONE:

PROTOCOLLO : \_\_\_\_\_

DEL: \_\_\_\_\_

<b>A.1</b>	ACQUEDOTTO	sezione tipo in rilevato stradale rete idrica - caso 1
<b>A.3.1</b>	ACQUEDOTTO	sezione tipo con strada in trincea rete idrica - caso 3
<b>A.3.2</b>	ACQUEDOTTO	sezione tipo con strada in trincea caso con diaframmi
<b>A.3.3</b>	ACQUEDOTTO	sezione tipo con strada in trincea caso con muro di sottoscarpa
<b>A.4.1</b>	ACQUEDOTTO	sezione tipo con strada in trincea ponte sostegno sottoservizi L=60 rete idrica - caso 4
<b>A.4.2</b>	ACQUEDOTTO	sezione tipo con strada in trincea ponte sostegno sottoservizi L=45 m caso con diaframmi
<b>A.4.3</b>	ACQUEDOTTO	sezione tipo con strada in trincea caso con muro di sottoscarpa
<b>A.4.4</b>	ACQUEDOTTO	sezione tipo ponte canale rete idrica
<b>A.4.5</b>	ACQUEDOTTO	sezione tipo ponte stradale rete idrica
<b>A.4.6</b>	ACQUEDOTTO	sezione tipo sottopasso stradale rete idrica

Concessionario:



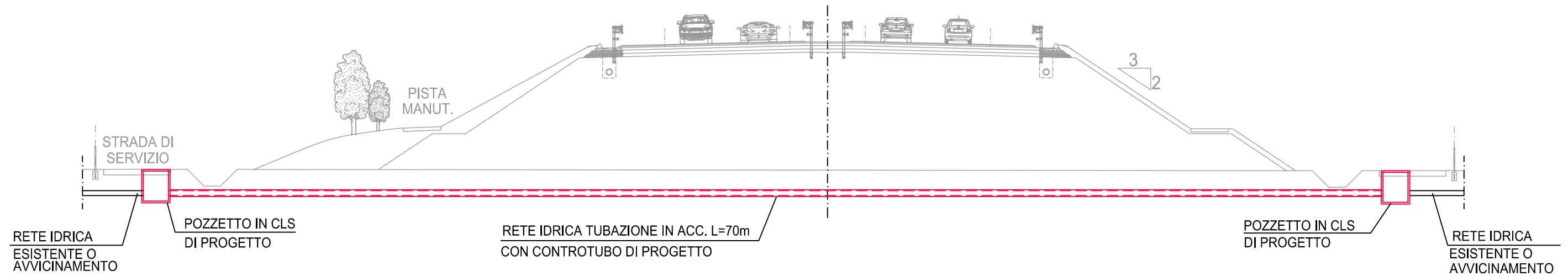
Consorzio Stabile fra le Imprese:



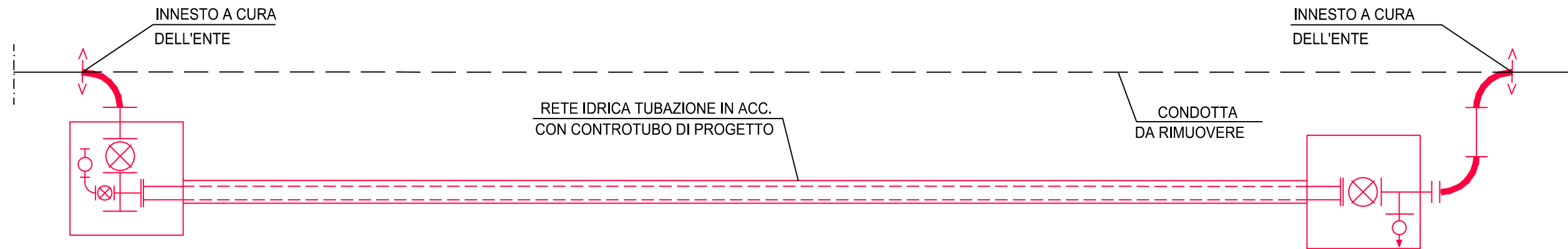
INDICE TIPOLOGIE

A.1 ACQUEDOTTO

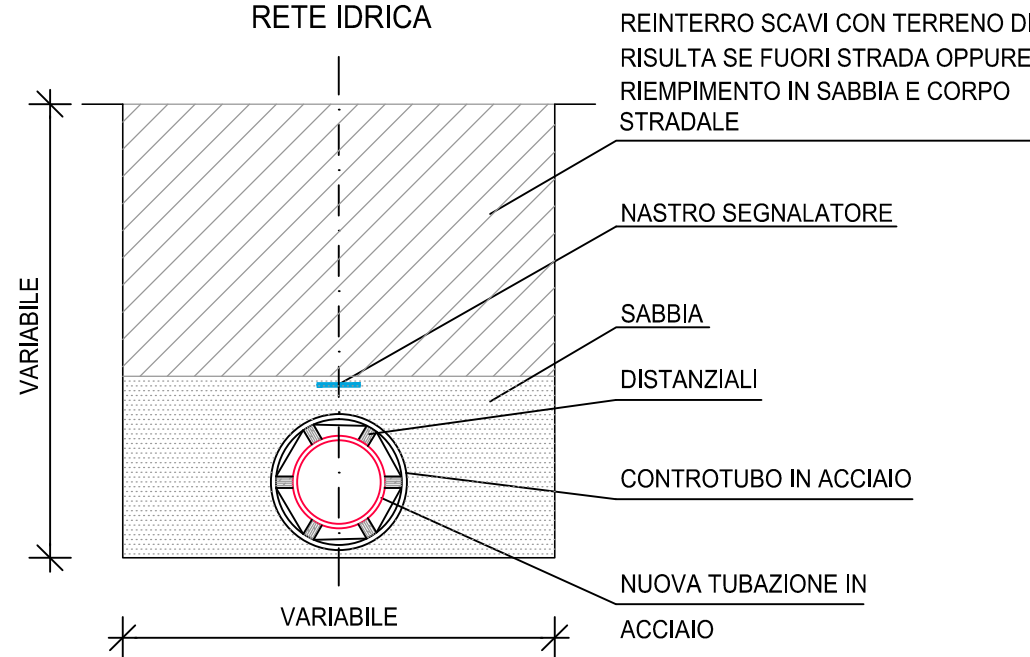
SEZIONE TIPO IN RILEVATO STRADALE  
RETE IDRICA - CASO 1



SCHEMA DI PROGETTO



SEZIONE TIPO SCAVO PER NUOVA  
RETE IDRICA



LEGENDA SIMBOLI

- Giunto
- Ritubazione
- Flangia
- Tronchetti flangiati
- Giunto a 3 flange
- Curve
- Saracinesca
- Sfiato
- Scarico

Concessionario:



Consorzio Stabile fra le Imprese:



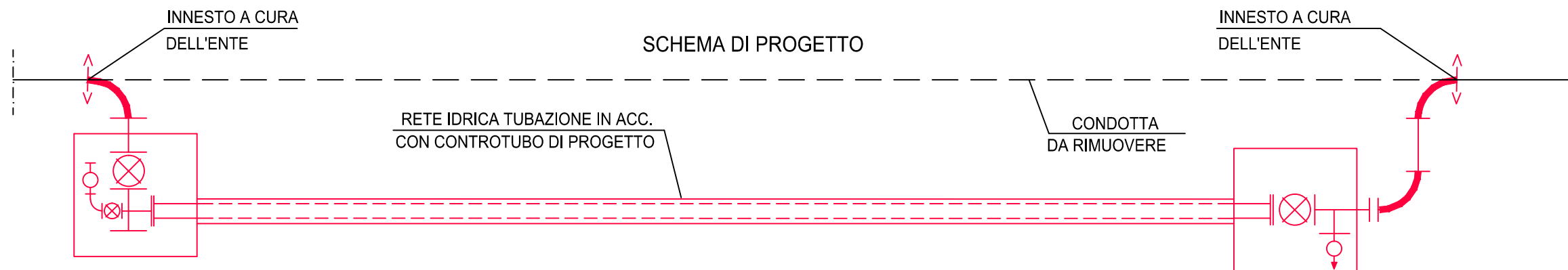
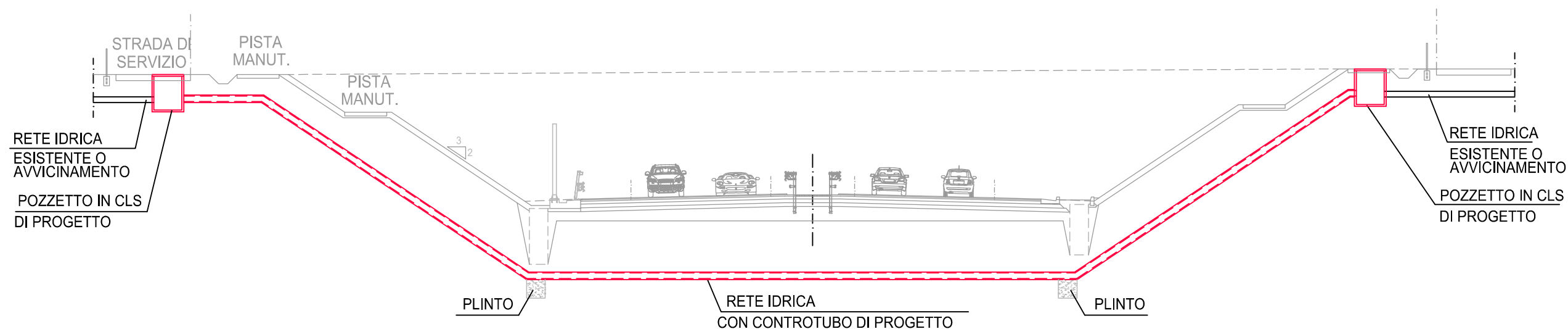
INFRAESTRUCTURAS S.A.  
Paseo de la Castellana, 83-85  
28046 Madrid

RISOLUZIONE INTERFERENTE  
ACQUEDOTTO TIPOLOGICO A.1

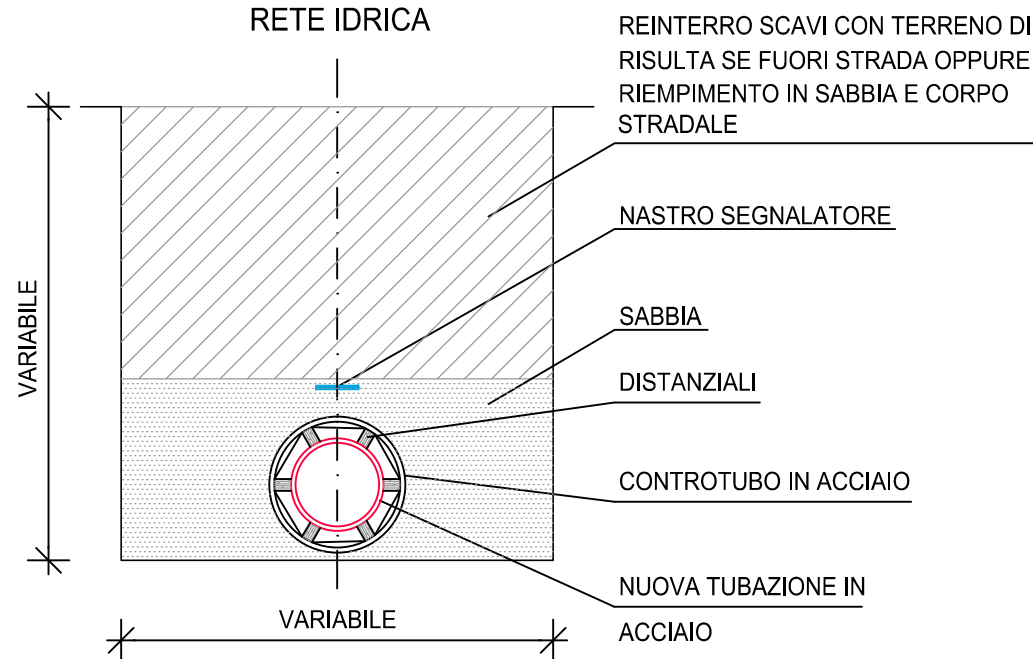
SCALA 1:250

A.3.1 ACQUEDOTTO

SEZIONE TIPO CON STRADA IN TRINCEA  
RETE IDRICA - CASO 3



SEZIONE TIPO SCAVO PER NUOVA  
RETE IDRICA



LEGENDA SIMBOLI	
	Giunto
	Ritubazione
	Flangia
	Tronchetti flangiati
	Giunto a 3 flange
	Curve
	Saracinesca
	Sfiato
	Scarico

Concessionario:



Consorzio Stabile fra le Imprese:



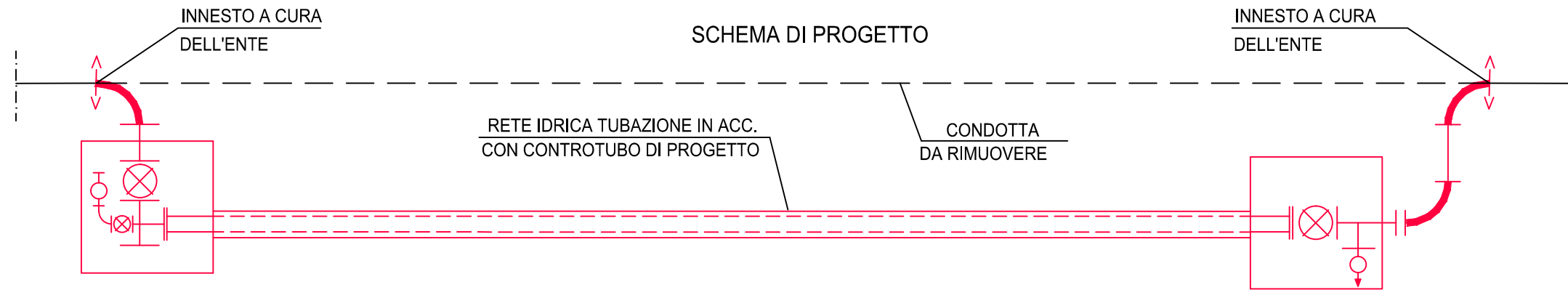
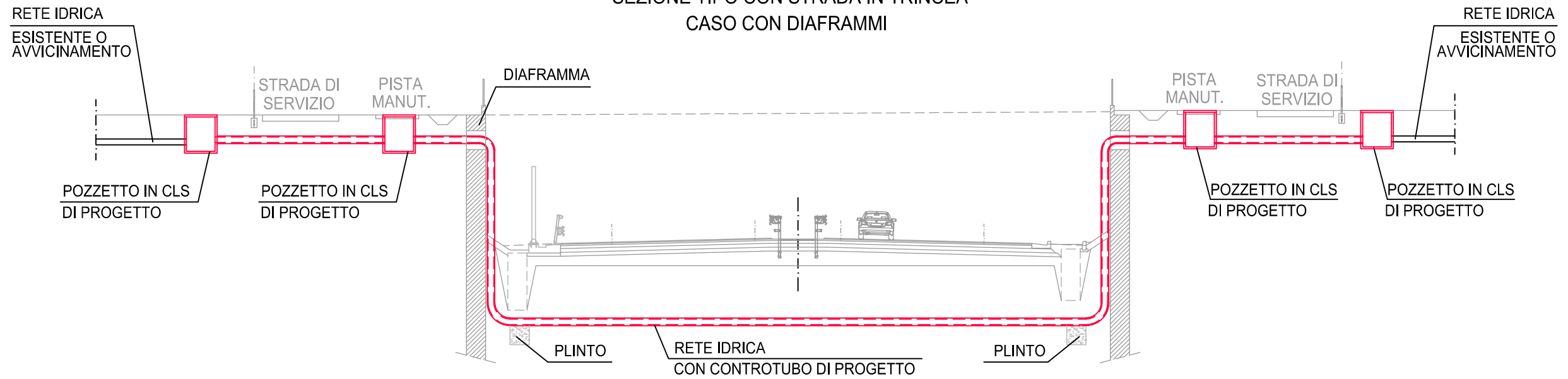
INFRAESTRUCTURAS S.A.  
Paseo de la Castellana, 83-85  
28046 Madrid

RISOLUZIONE INTERFERENTE  
ACQUEDOTTO TIPOLOGICO A.3.1

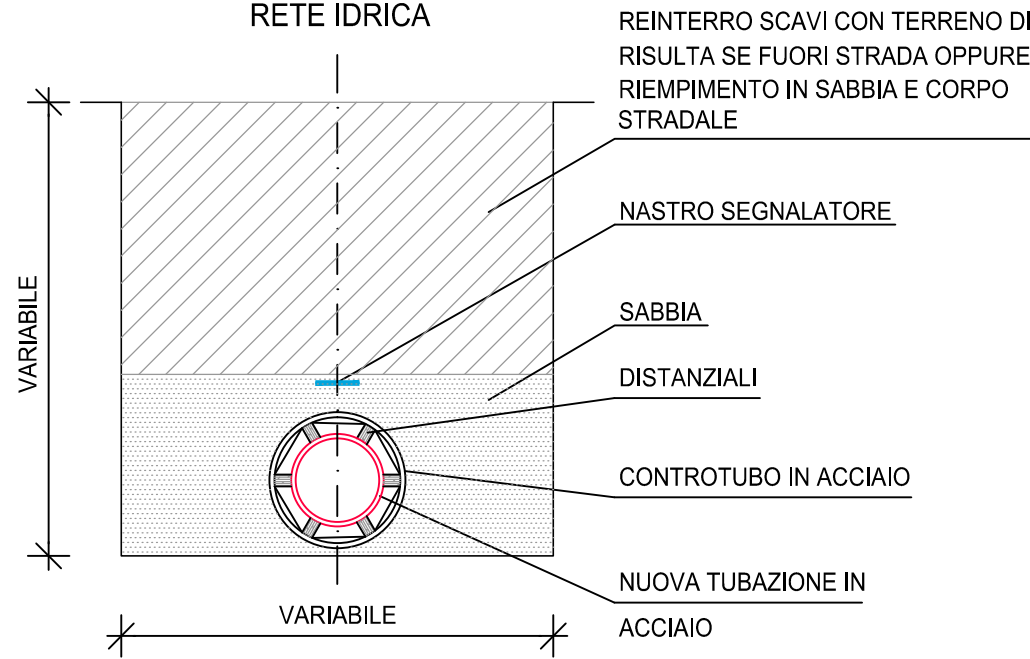
SCALA 1:250

# A.3.2 ACQUEDOTTO

## SEZIONE TIPO CON STRADA IN TRINCEA CASO CON DIAFRAMMI



## SEZIONE TIPO SCAVO PER NUOVA RETE IDRICA



### LEGENDA SIMBOLI

	Giunto
	Ritubazione
	Flangia
	Tronchetti flangiati
	Giunto a 3 flange
	Curve
	Saracinesca
	Sfiato
	Scarico

Concessionario:



Consorzio Stabile fra le Imprese:



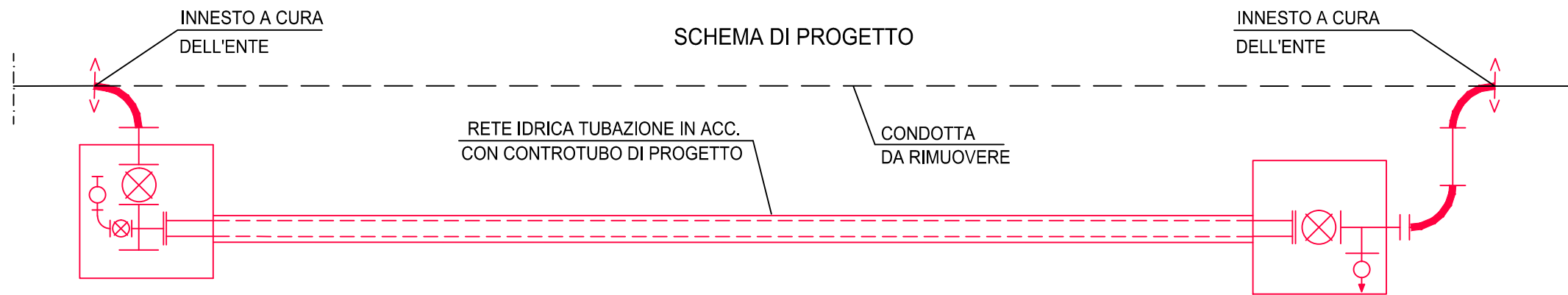
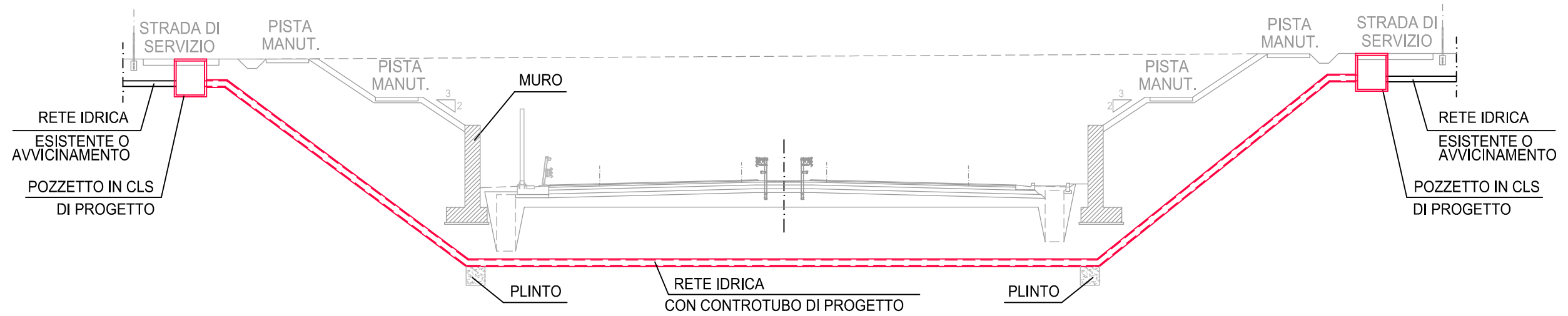
INFRAESTRUCTURAS S.A.  
Paseo de la Castellana, 83-85  
28046 Madrid

RISOLUZIONE INTERFERENTE  
ACQUEDOTTO TIPOLOGICO A.3.2

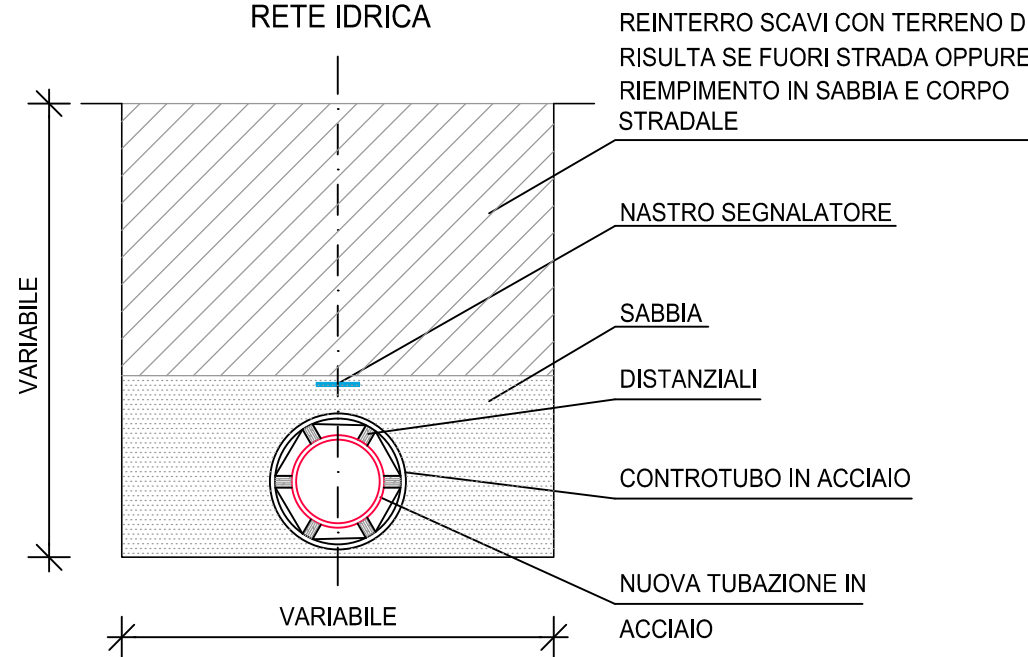
SCALA 1:250

A.3.3 ACQUEDOTTO

SEZIONE TIPO CON STRADA IN TRINCEA  
CASO CON MURO DI SOTTOSCARPA



SEZIONE TIPO SCAVO PER NUOVA  
RETE IDRICA



LEGENDA SIMBOLI	
	Giunto
	Ritubazione
	Flangia
	Tronchetti flangiati
	Giunto a 3 flange
	Curve
	Saracinesca
	Sfiato
	Scarico

Concessionario:



Consorzio Stabile fra le Imprese:



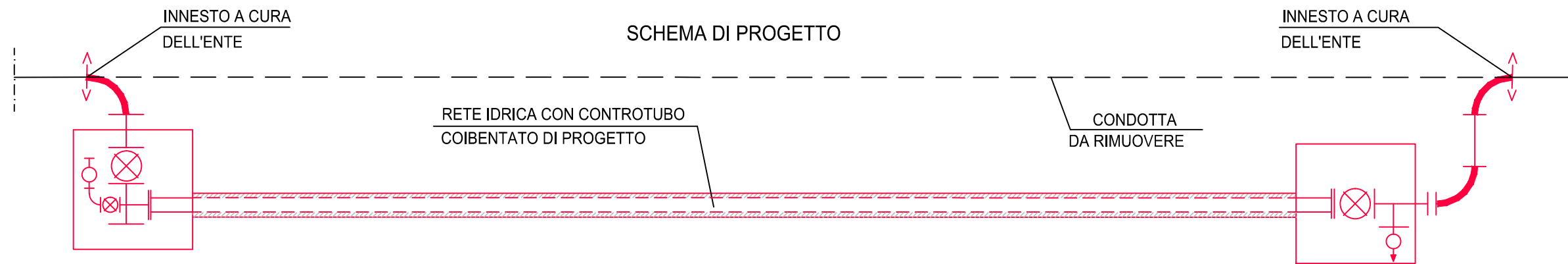
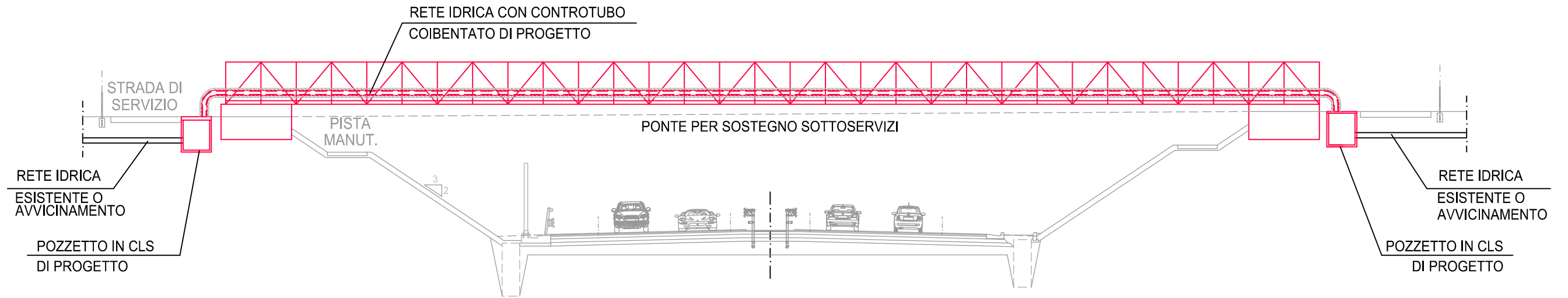
RISOLUZIONE INTERFERENTE  
ACQUEDOTTO TIPOLOGICO A.3.3

SCALA 1:250

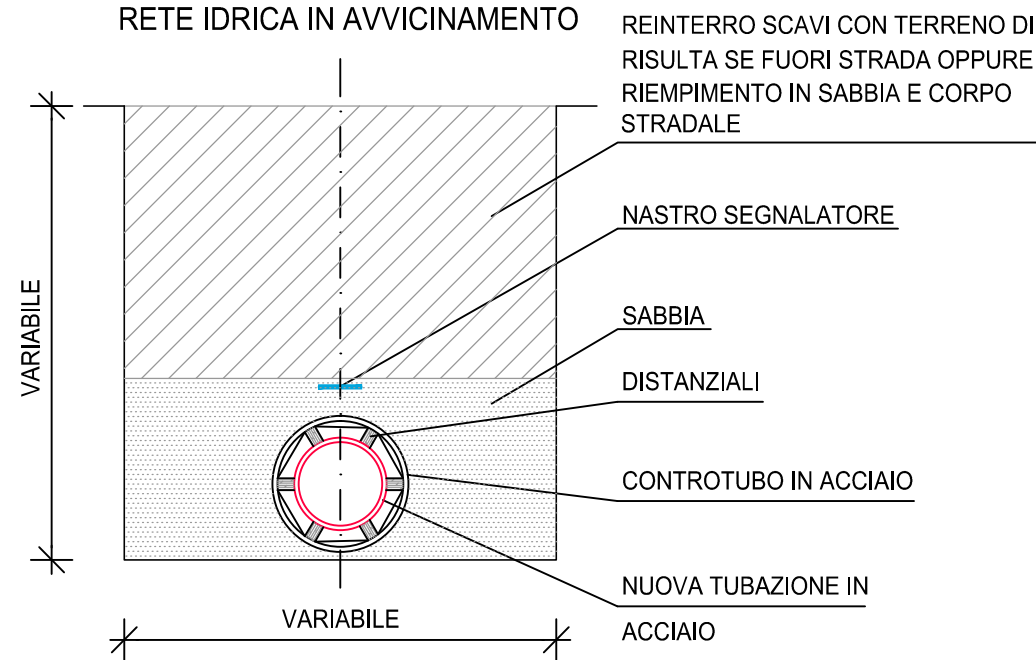


A.4.1 ACQUEDOTTO

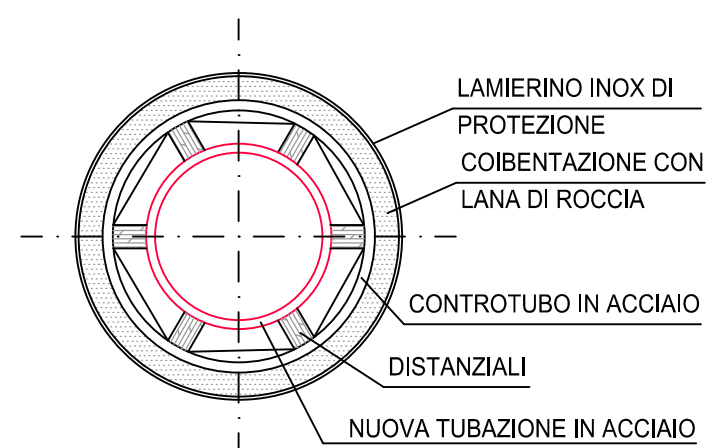
SEZIONE TIPO CON STRADA IN TRINCEA  
PONTE SOSTEGNO SOTTOSERVIZI L=60 m  
RETE IDRICA - CASO 4



SEZIONE TIPO SCAVO PER NUOVA  
RETE IDRICA IN AVVICINAMENTO



SEZIONE TIPO NUOVA RETE IDRICA  
SU PONTE DI SOSTEGNO SOTTOSERVIZI



LEGENDA SIMBOLI

	Giunto
	Ritubazione
	Flangia
	Tronchetti flangiati
	Giunto a 3 flange
	Curve
	Saracinesca
	Sfiato
	Scarico

Concessionario:



Consorzio Stabile fra le Imprese:



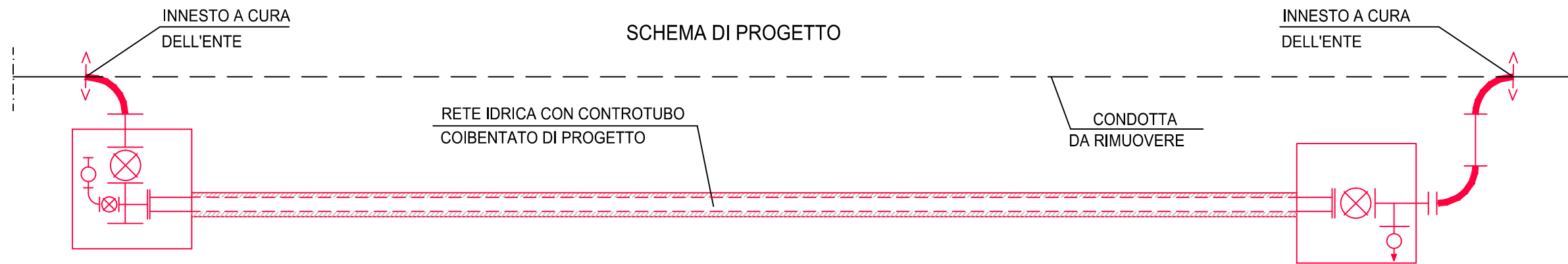
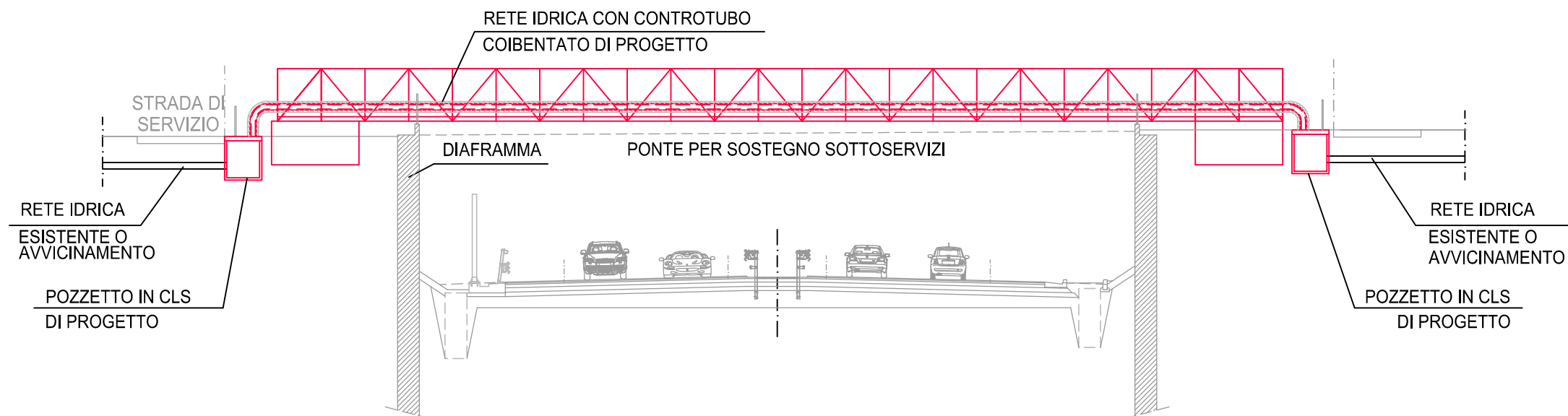
INFRAESTRUCTURAS S.A.  
Paseo de la Castellana, 83-85  
28046 Madrid

RISOLUZIONE INTERFERENTE  
ACQUEDOTTO TIPOLOGICO A.4.1

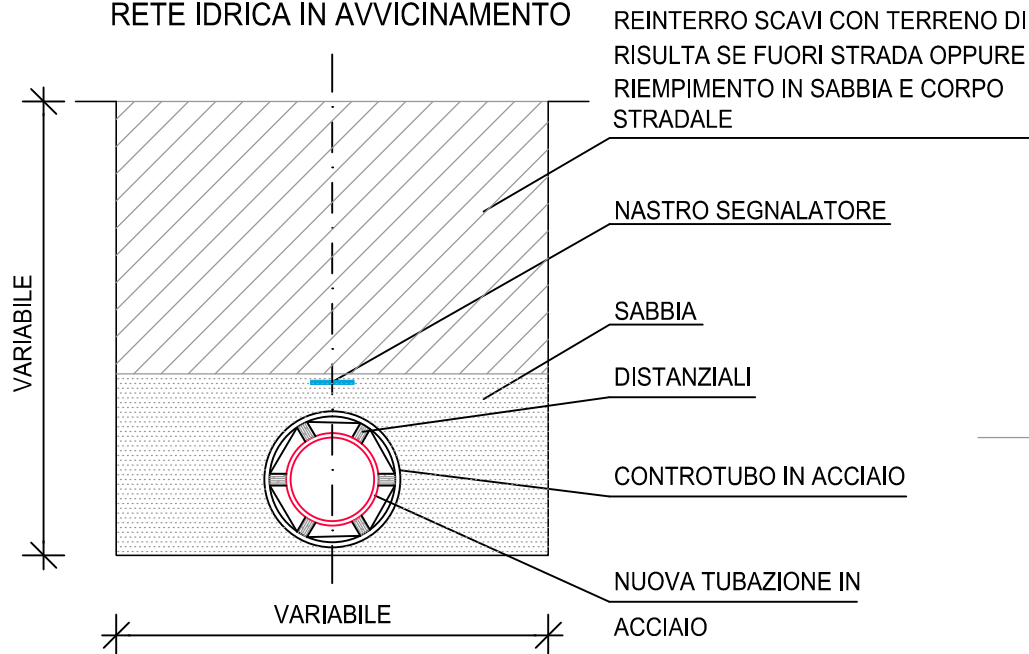
SCALA 1:250

A.4.2 ACQUEDOTTO

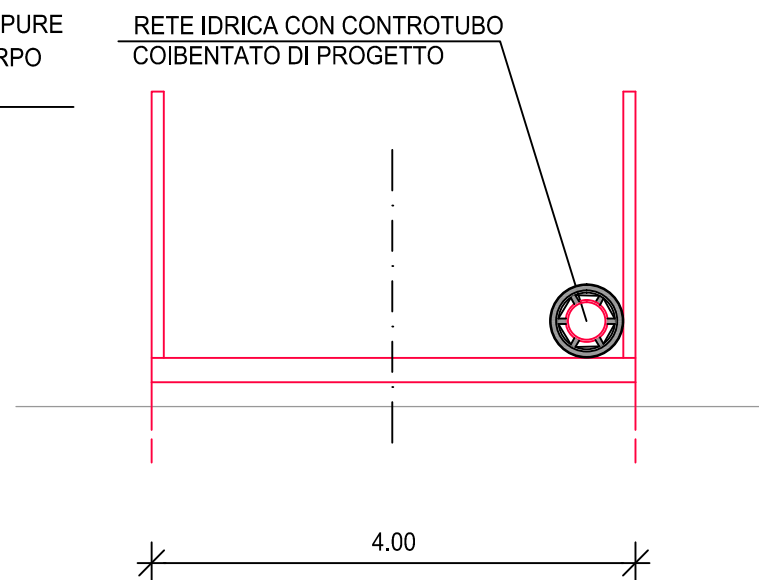
SEZIONE TIPO CON STRADA IN TRINCEA  
PONTE SOSTEGNO SOTTOSERVIZI L=45 m  
CASO CON DIAFRAMMI



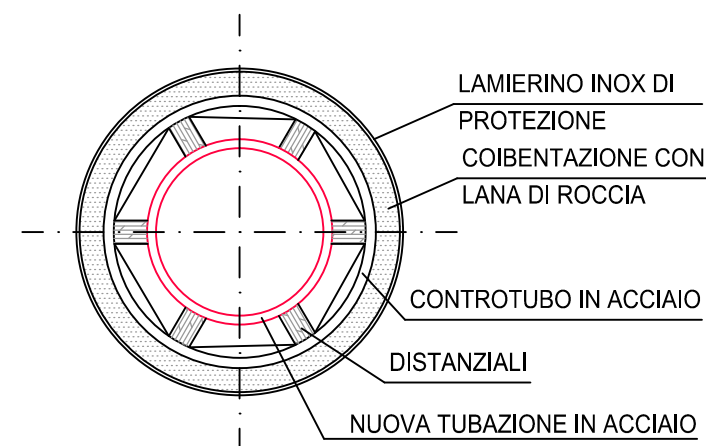
SEZIONE TIPO SCAVO PER NUOVA  
RETE IDRICA IN AVVICINAMENTO



SEZIONE TIPO  
PONTE SOTTOSERVIZI



SEZIONE TIPO NUOVA RETE IDRICA  
SU PONTE DI SOSTEGNO SOTTOSERVIZI



LEGENDA SIMBOLI

- Giunto
- Ritubazione
- Flangia
- Tronchetti flangiati
- Giunto a 3 flange
- Curve
- Saracinesca
- Sfiato
- Scarico

Concessionario:



Consorzio Stabile fra le Imprese:



INFRAESTRUCTURAS S.A.  
Paseo de la Castellana, 83-85  
28046 Madrid

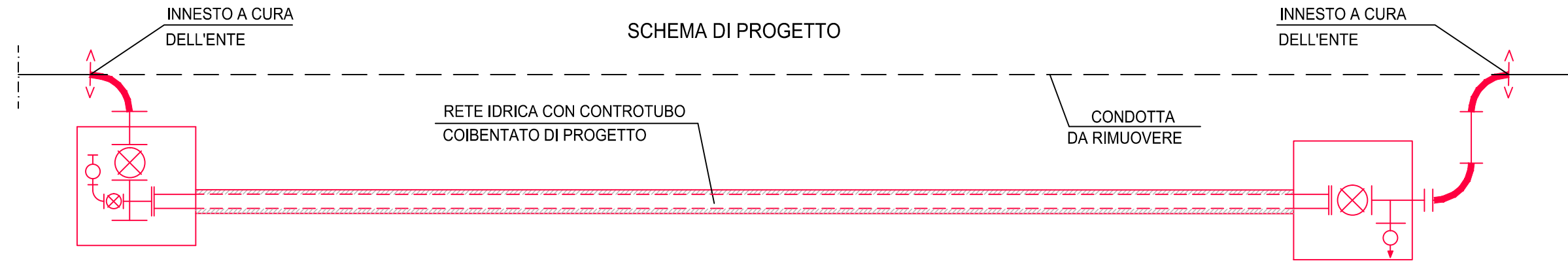
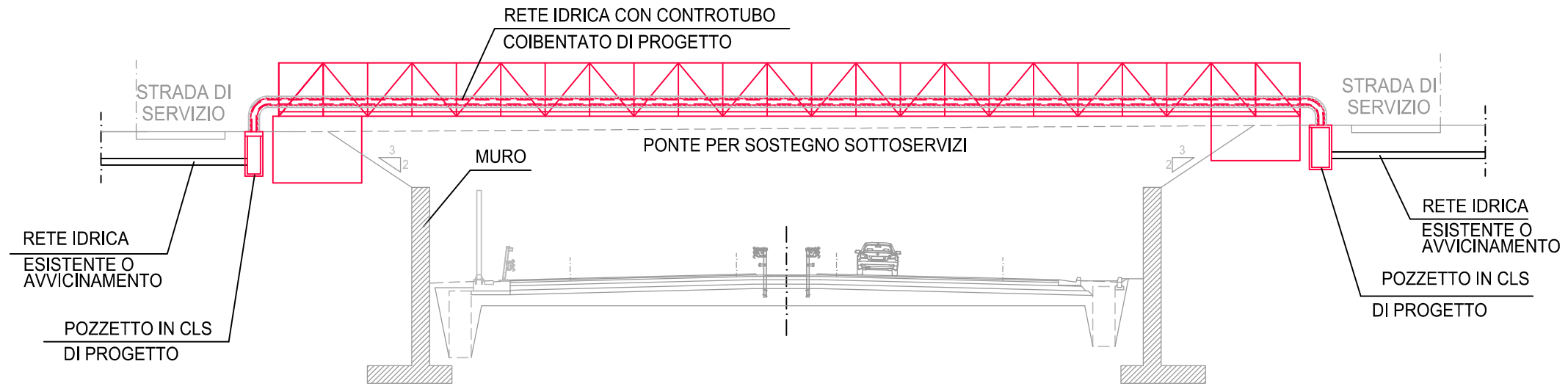
RISOLUZIONE INTERFERENTE  
ACQUEDOTTO TIPOLOGICO A.4.2

SCALA 1:250



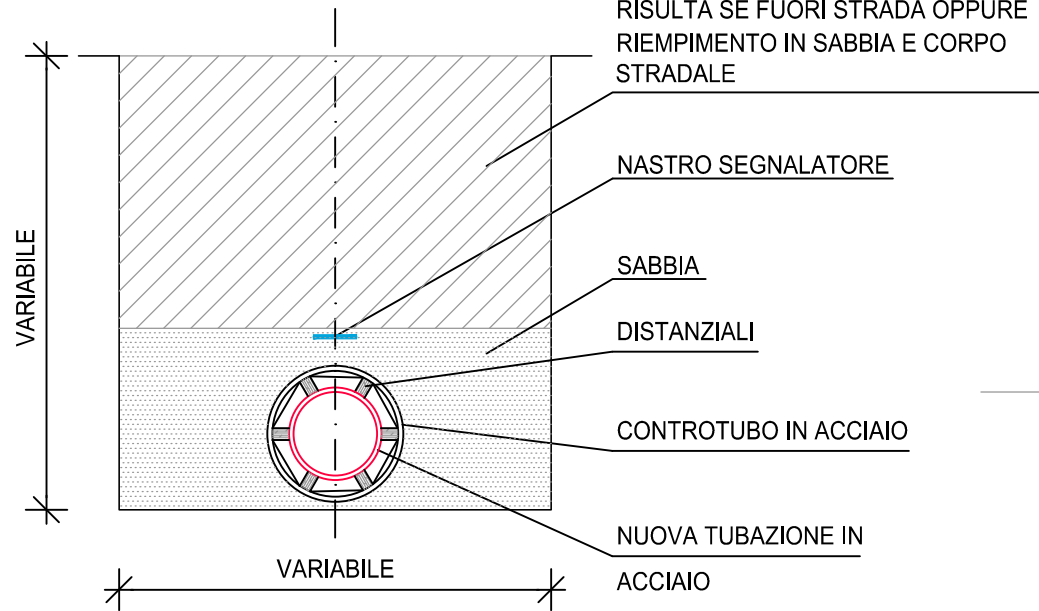
A.4.3 ACQUEDOTTO

SEZIONE TIPO CON STRADA IN TRINCEA  
CASO CON MURO DI SOTTOSCARPA



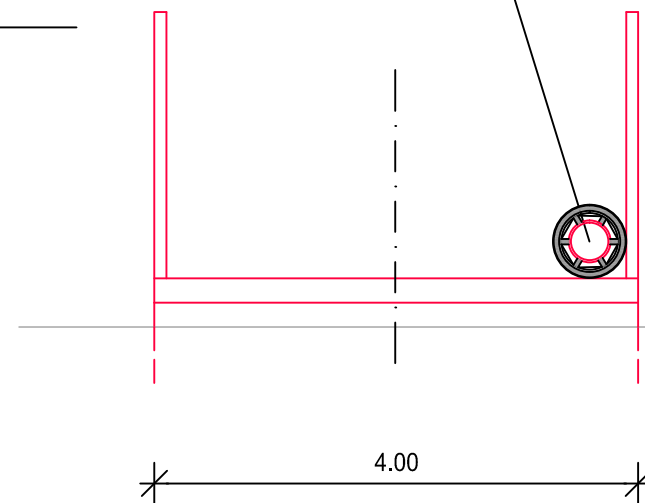
SEZIONE TIPO SCAVO PER NUOVA  
RETE IDRICA IN AVVICINAMENTO

REINTERRO SCAVI CON TERRENO DI  
RISULTA SE FUORI STRADA OPPURE  
RIEMPIMENTO IN SABBIA E CORPO  
STRADALE

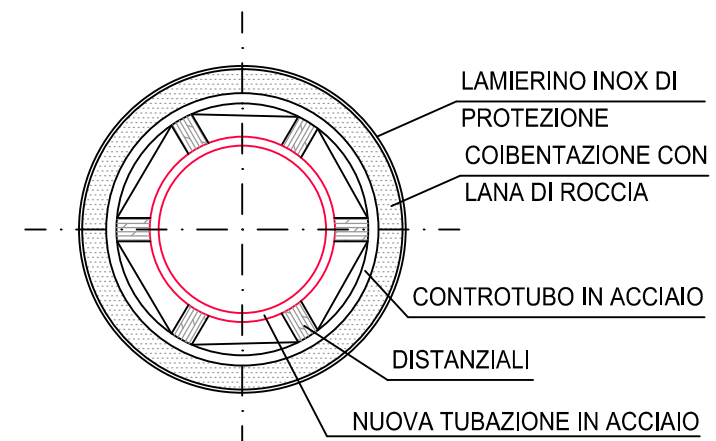


SEZIONE TIPO  
PONTE SOTTOSERVIZI

RETE IDRICA CON CONTROTUBO  
COIBENTATO DI PROGETTO



SEZIONE TIPO NUOVA RETE IDRICA  
SU PONTE DI SOSTEGNO SOTTOSERVIZI



LEGENDA SIMBOLI

- Giunto
- Ritubazione
- Flangia
- Tronchetti flangiati
- Giunto a 3 flange
- Curve
- Saracinesca
- Sfiato
- Scarico

Concessionario:



Consorzio Stabile fra le Imprese:



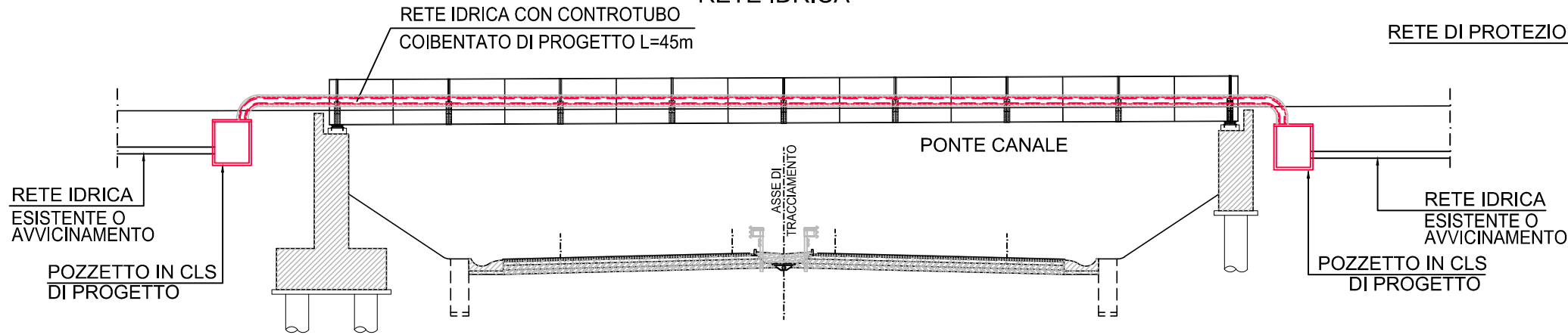
INFRAESTRUCTURAS S.A.  
Paseo de la Castellana, 83-85  
28046 Madrid

RISOLUZIONE INTERFERENTE  
ACQUEDOTTO TIPOLOGICO A.4.3

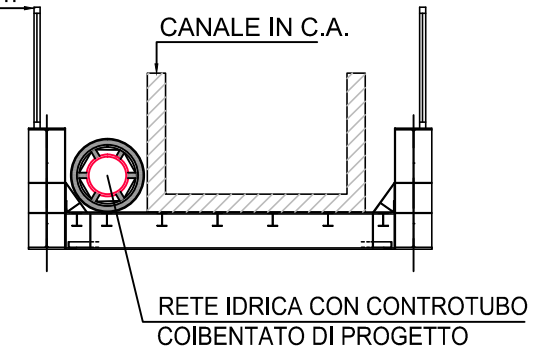
SCALA 1:250

A.4.4 ACQUEDOTTO

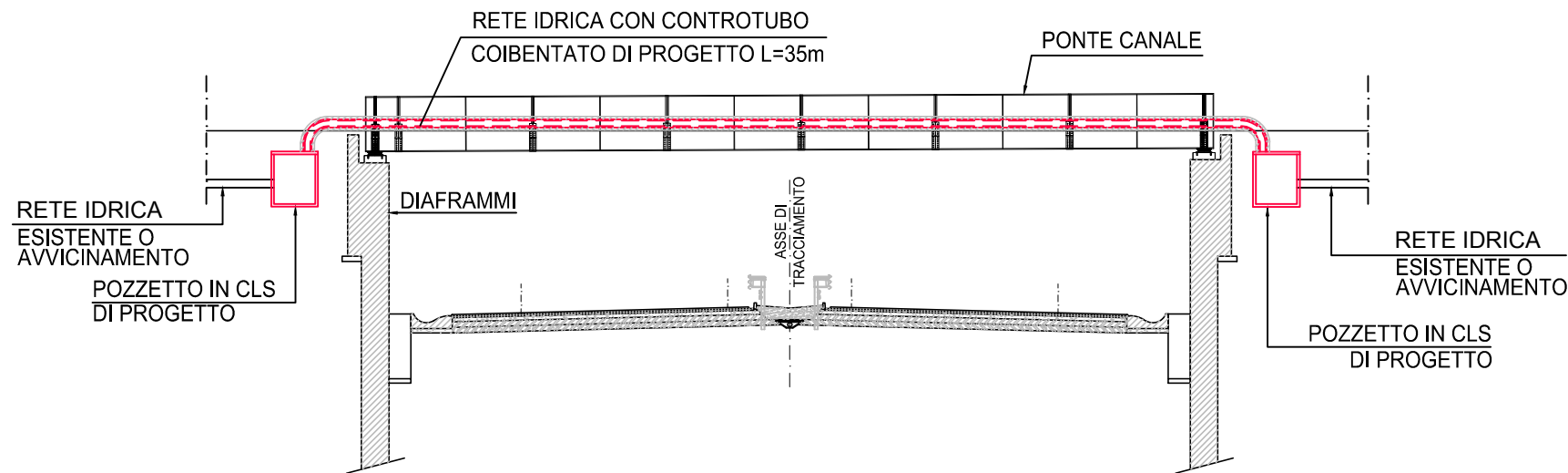
SEZIONE TIPO PONTE CANALE  
RETE IDRICA



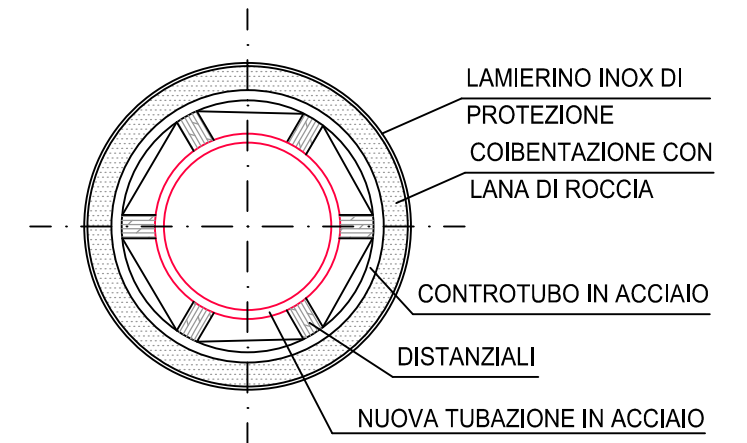
PONTE CANALE  
SEZIONE TIPO



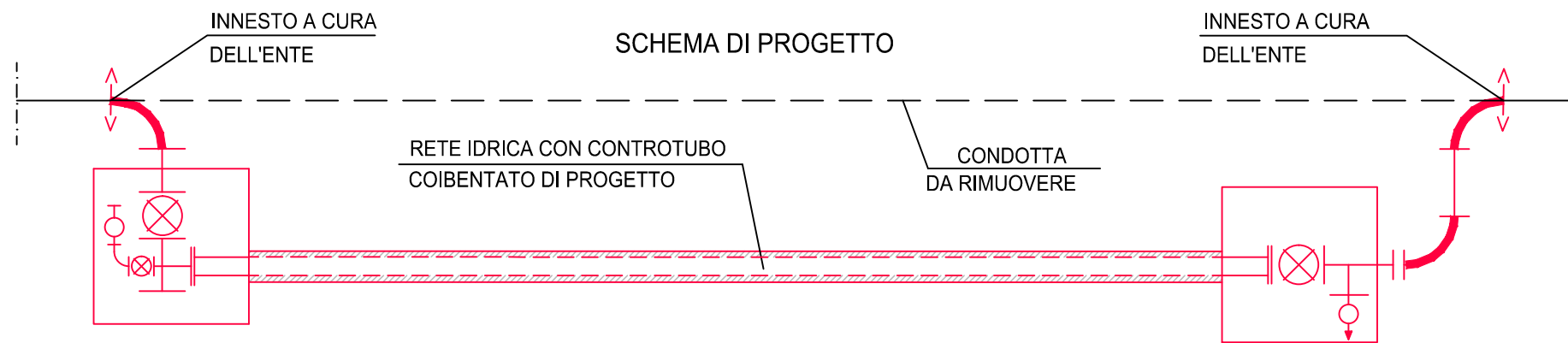
SEZIONE TIPO PONTE CANALE  
RETE IDRICA  
CASO CON DIAFRAMMI



SEZIONE TIPO NUOVA RETE IDRICA  
SU PONTE PONTE CANALE



SCHEMA DI PROGETTO



LEGENDA SIMBOLI

	Giunto
	Ritubazione
	Flangia
	Tronchetti flangiati
	Giunto a 3 flange
	Curve
	Saracinesca
	Sfiato
	Scarico

Concessionario:



Consorzio Stabile fra le Imprese:



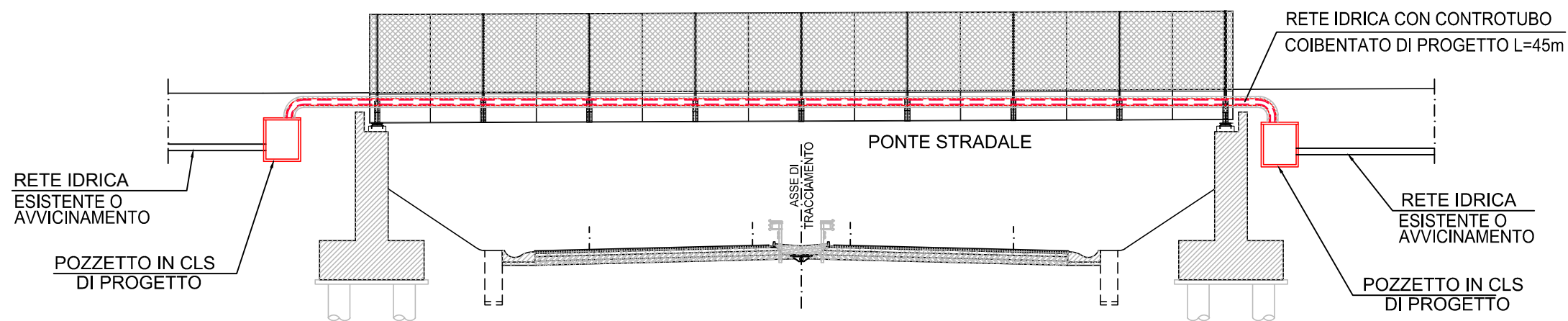
INFRAESTRUCTURAS S.A.  
Paseo de la Castellana, 83-85  
28046 Madrid

RISOLUZIONE INTERFERENTE  
ACQUEDOTTO TIPOLOGICO A.4.4

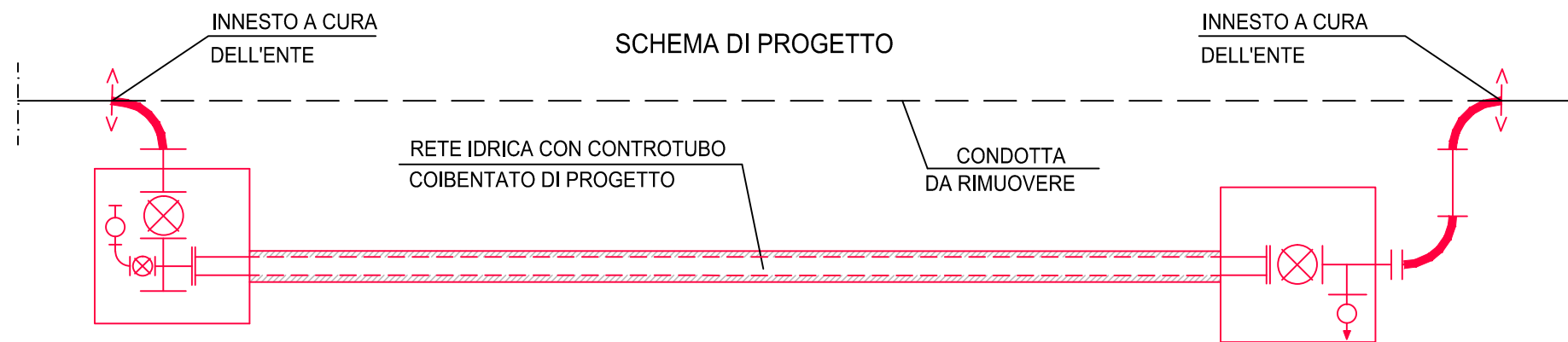
SCALA 1:250

A.4.5 ACQUEDOTTO

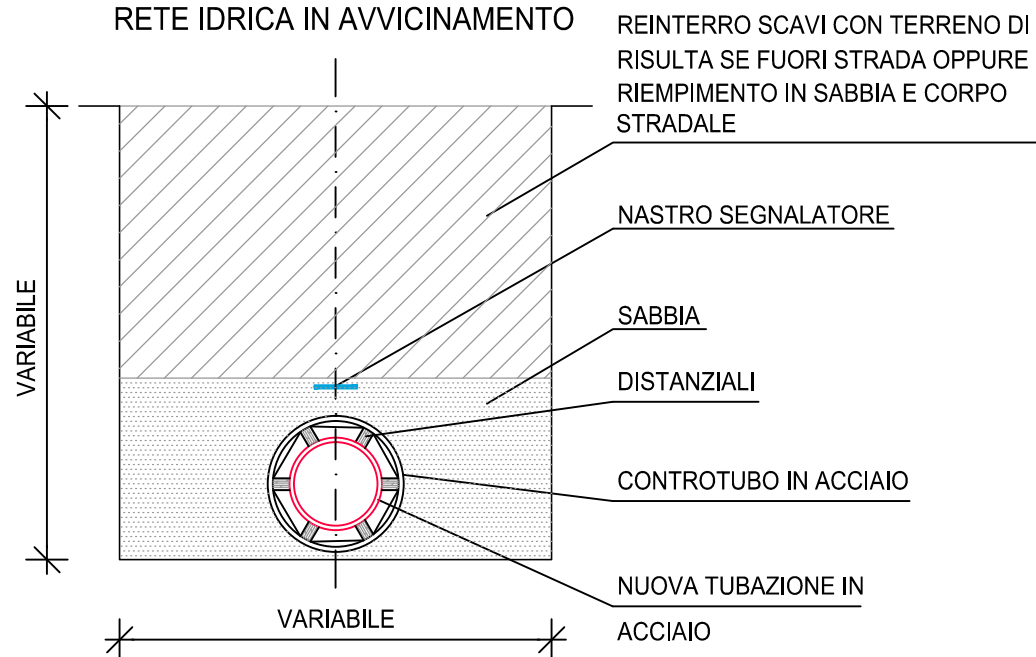
SEZIONE TIPO PONTE STRADALE  
RETE IDRICA



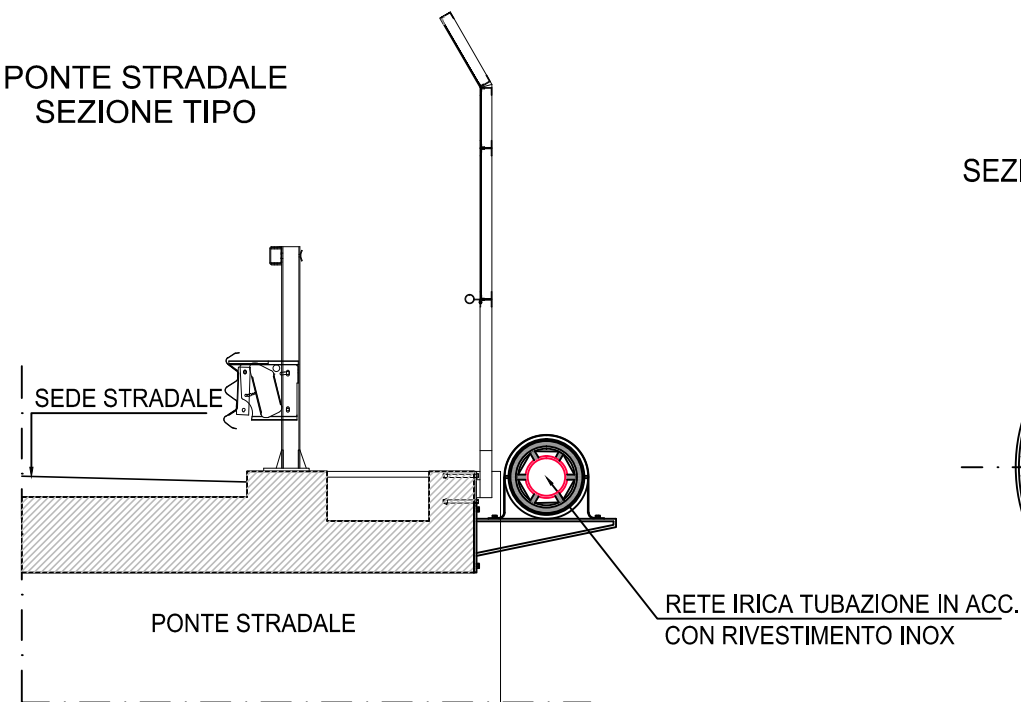
LEGENDA SIMBOLI	
	Giunto
	Ritubazione
	Flangia
	Tronchetti flangiati
	Giunto a 3 flange
	Curve
	Saracinesca
	Sfiato
	Scarico



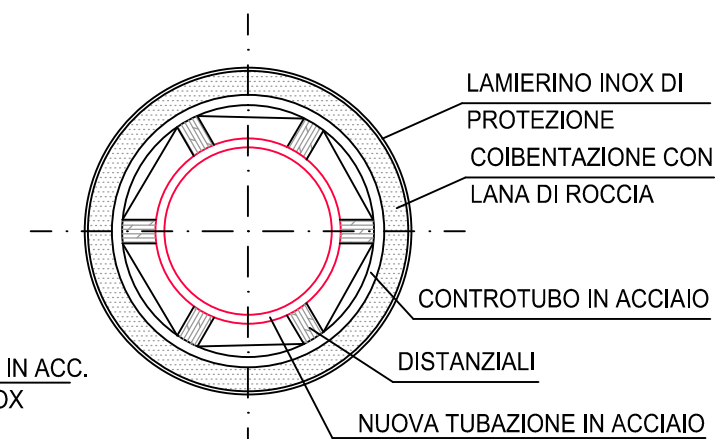
SEZIONE TIPO SCAVO PER NUOVA  
RETE IDRICA IN AVVICINAMENTO



PONTE STRADALE  
SEZIONE TIPO



SEZIONE TIPO NUOVA RETE IDRICA  
SU PONTE STRADALE



Concessionario:



Consorzio Stabile fra le Imprese:



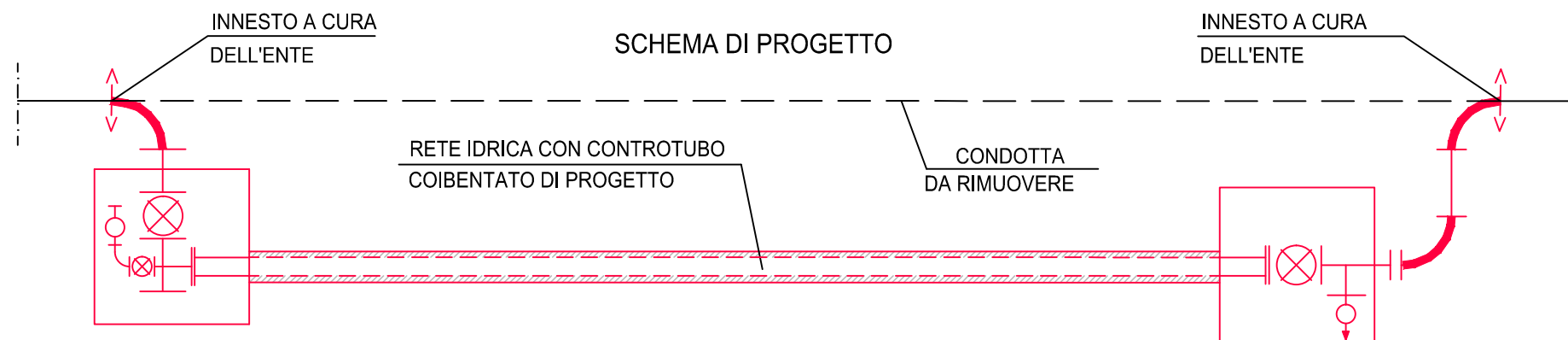
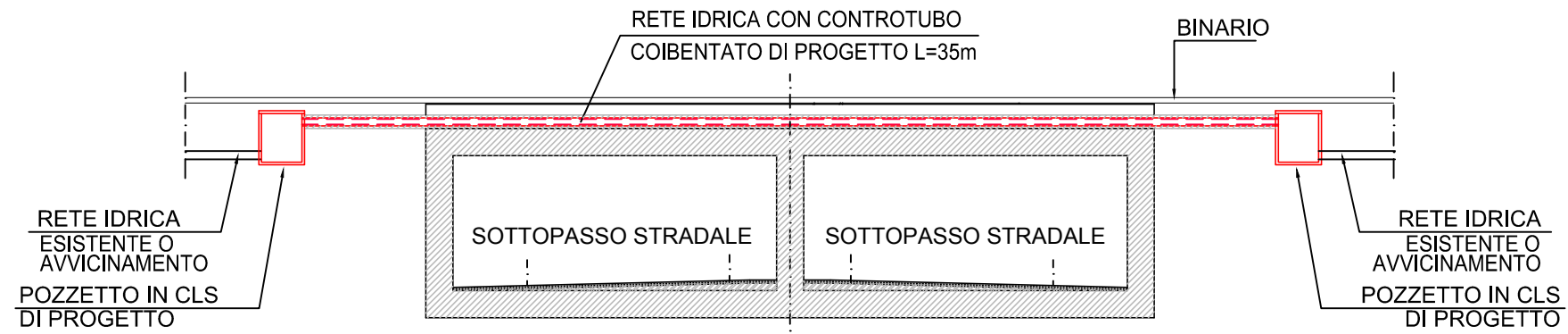
INFRAESTRUCTURAS S.A.  
Paseo de la Castellana, 83-85  
28046 Madrid

RISOLUZIONE INTERFERENTE  
ACQUEDOTTO TIPOLOGICO A.4.5

SCALA 1:250

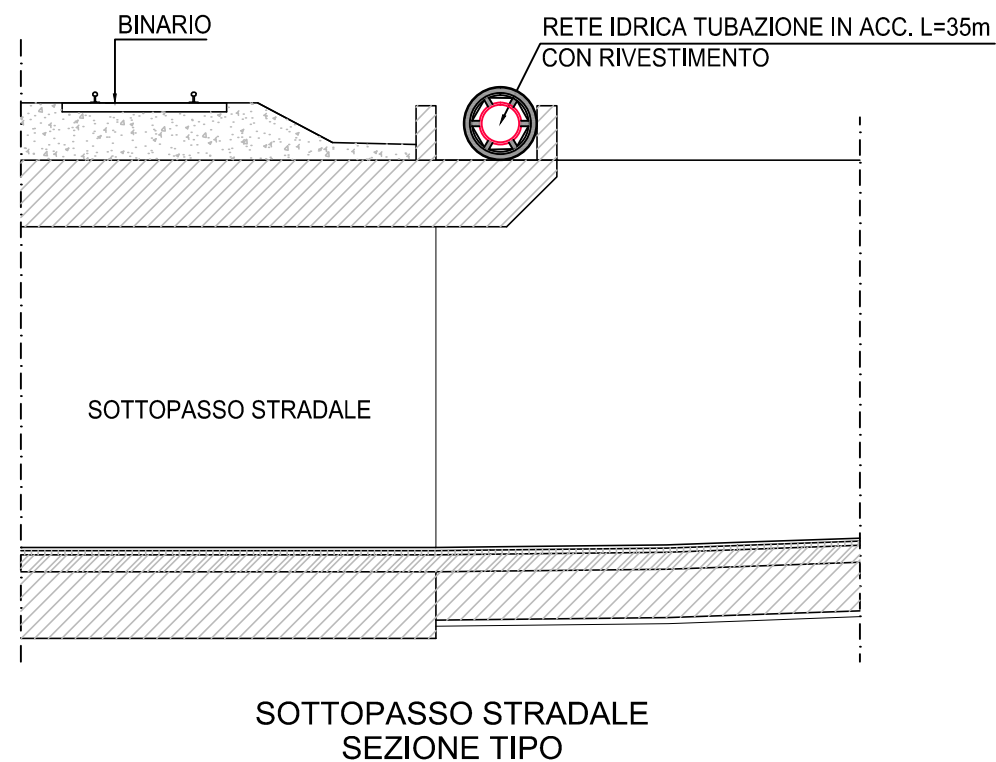
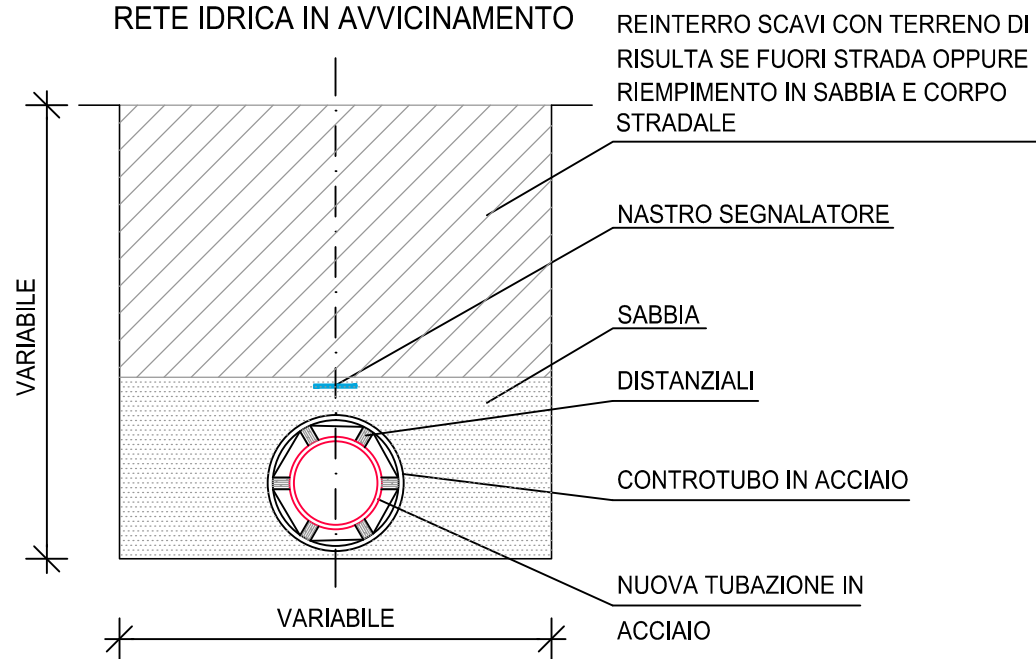
A.4.6 ACQUEDOTTO

SEZIONE TIPO SOTTOPASSO STRADALE  
RETE IDRICA

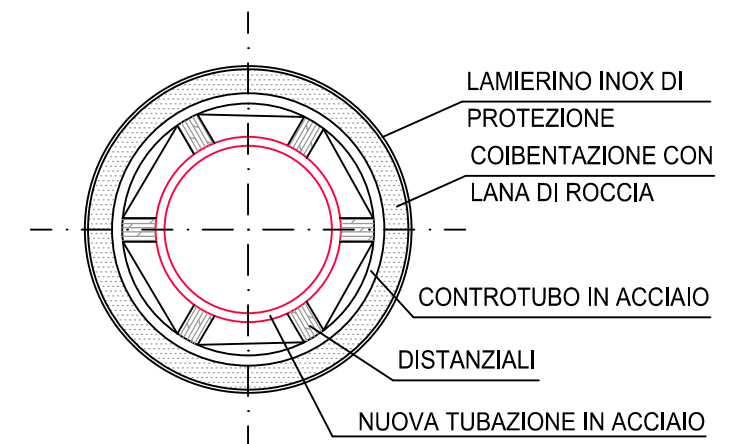


LEGENDA SIMBOLI	
	Giunto
	Ritubazione
	Flangia
	Tronchetti flangiati
	Giunto a 3 flange
	Curve
	Saracinesca
	Sfiato
	Scarico

SEZIONE TIPO SCAVO PER NUOVA  
RETE IDRICA IN AVVICINAMENTO



SEZIONE TIPO NUOVA RETE IDRICA  
SU SOTTOPASSO STRADALE



Concessionario:



Consorzio Stabile fra le Imprese:



INFRAESTRUCTURAS S.A.  
Paseo de la Castellana, 83-85  
28046 Madrid

RISOLUZIONE INTERFERENTE  
ACQUEDOTTO TIPOLOGICO A.4.6

SCALA 1:250