



COMMISSARIO DELEGATO PER L'EMERGENZA
DETERMINATASI NEL SETTORE DEL TRAFFICO E DELLA MOBILITÀ NEL
TERRITORIO DELLE PROVINCE DI TREVISO E VICENZA

SUPERSTRADA A PEDAGGIO PEDEMONTANA VENETA

CONCESSIONARIO



SPV srl
Via Inverio, 24/A
10146 Torino



SIS Sopa
Via Inverio, 24/A
10146 Torino

Consorzio Stabile fra le Imprese:



SACYR S.A.



INC S.p.A.



SPAL S.p.A.



INFRAESTRUCTURAS S.A.
Paseo de la Castellana, 83-85
28046 Madrid

Società di progetto ai sensi dell'art. 156 D.LGS 163/06
subentrato all'ATI

PROGETTISTA



Ingegneria Grandi Opere S.r.l.
Via Inverio, 24/A
10146 Torino

RESPONSABILE PROGETTAZIONE



ORDINE DEGLI INGEGNERI
DELLA PROVINCIA DI CUNEO
1211 Dott. Ing. Claudio Dogliani

RESPONSABILE INTEGRAZIONE PRESTAZIONI SPECIALISTICHE



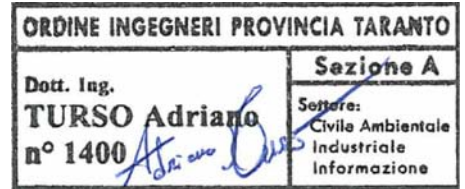
SUPPORTO ALLA PROGETTAZIONE DELL'INFRASTRUTTURA E DELLE OPERE CIVILI



COORDINATORE PER LA SICUREZZA IN FASE DI PROGETTAZIONE



GEOLOGO



N. Progr. _____
Cartella N. _____

PROGETTO DEFINITIVO
(C.U.P. H51B03000050009)

LOTTO 3 - TRATTA "F"
Dal Km. 54+755 al Km 55+495

TITOLO ELABORATO:

**PROGETTO DELL'INFRASTRUTTURA
INTERFERENZE SOTTOSERVIZI
Tipologici risoluzione fognatura**

P V D I T F G S T 3 F 0 0 0 - 0 0 0 0 0 0 1 D A 0

SCALA: -

REV.	DESCRIZIONE	REDATTO	DATA	VERIFICATO	DATA	APPROVATO	DATA
0	PRIMA EMISSIONE	SINERGO PROJECT	05/03/2012	IGO	09/03/2012	SIS	14/03/2012

IL RESPONSABILE DEL PROCEDIMENTO:

Ing. Giuseppe FASIOL

IL COMMISSARIO:

Ing. Silvano VERNIZZI

VALIDAZIONE:

PROTOCOLLO : _____

DEL: _____

F.1	FOGNATURA	sezione tipo in rilevato stradale fognatura - caso 1
F.2	FOGNATURA	sezione tipo fognatura - caso 2
F.3.1	FOGNATURA	sezione tipo con strada in trincea fognatura - caso 3
F.3.2	FOGNATURA	sezione tipo con con strada in trincea caso con diaframmi
F.3.3	FOGNATURA	sezione tipo con strada in trincea caso con muro di sottoscarpa
F.4.1	FOGNATURA	sezione tipo con strada in trincea ponte sostegno sottoservizi L=45 m fognatura - caso 4
F.4.2	FOGNATURA	sezione tipo con strada in trincea ponte sostegno sottoservizi L=45 m caso con diaframmi
F.4.3	FOGNATURA	sezione tipo con strada in trincea caso con muro di sottoscarpa
F.4.4	FOGNATURA	sezione tipo ponte canale fognatura
F.4.5	FOGNATURA	sezione tipo ponte stradale fognatura
F.4.6	FOGNATURA	sezione tipo sottopasso stradale fognatura nera

Concessionario:

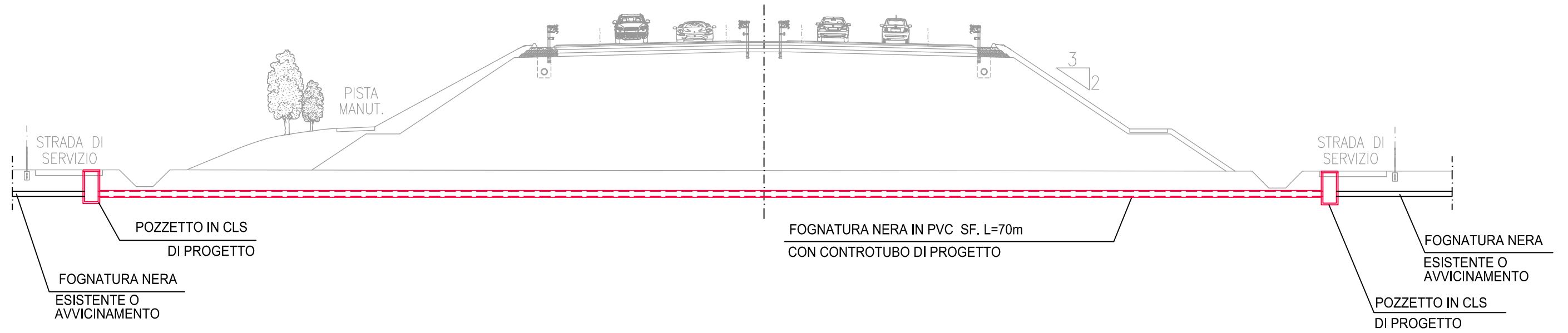


Consorzio Stabile fra le Imprese:

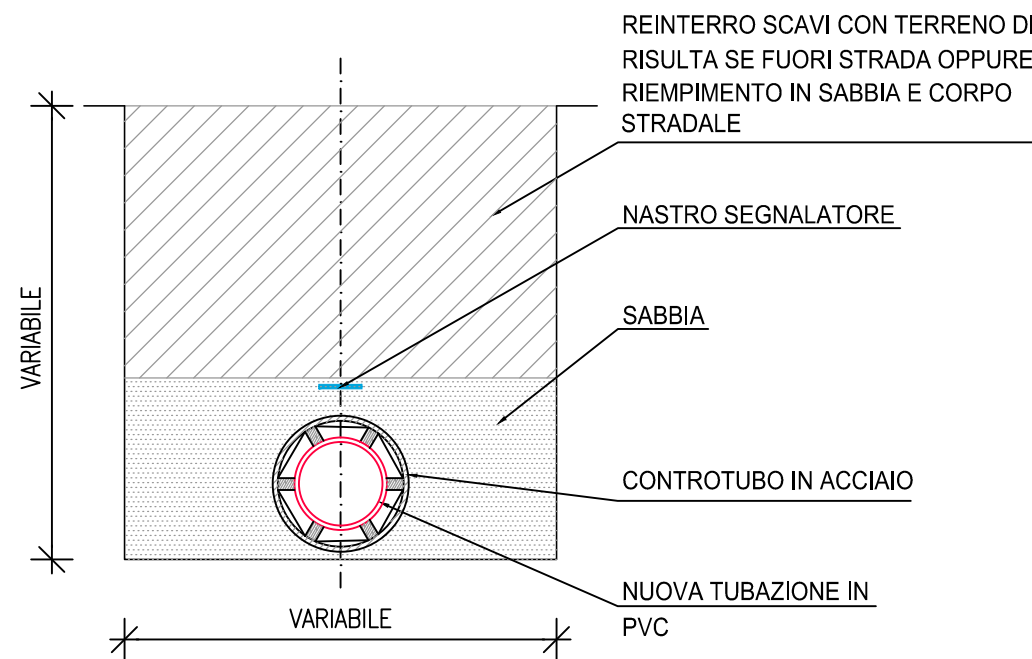


INDICE TIPOLOGIE

SEZIONE TIPO IN RILEVATO STRADALE
FOGNATURA - CASO 1



SEZIONE TIPO SCAVO PER NUOVA
RETE FOGNATURA IN AVVICINAMENTO



Concessionario:



Consorzio Stabile fra le Imprese:

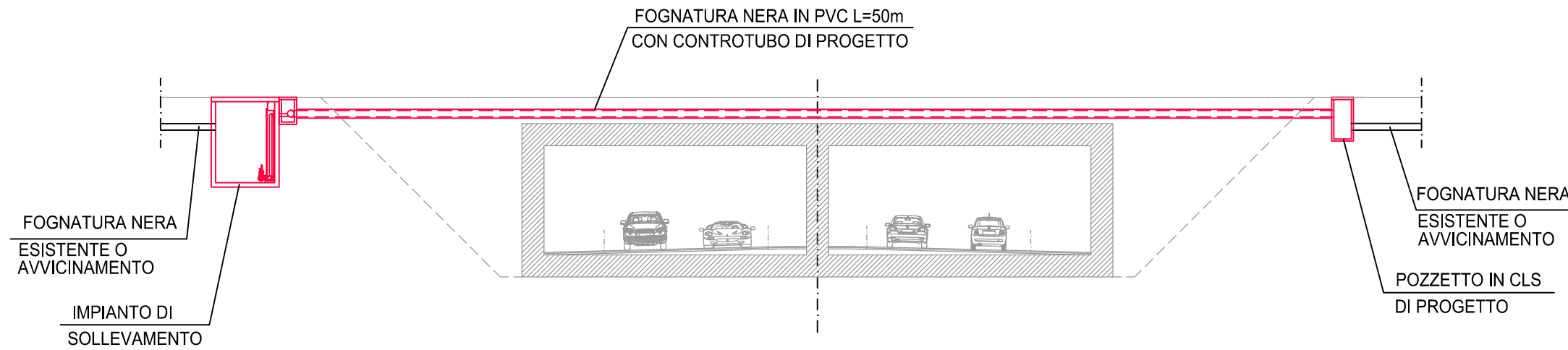


INFRAESTRUCTURAS S.A.
Paseo de la Castellana, 83-85
28046 Madrid

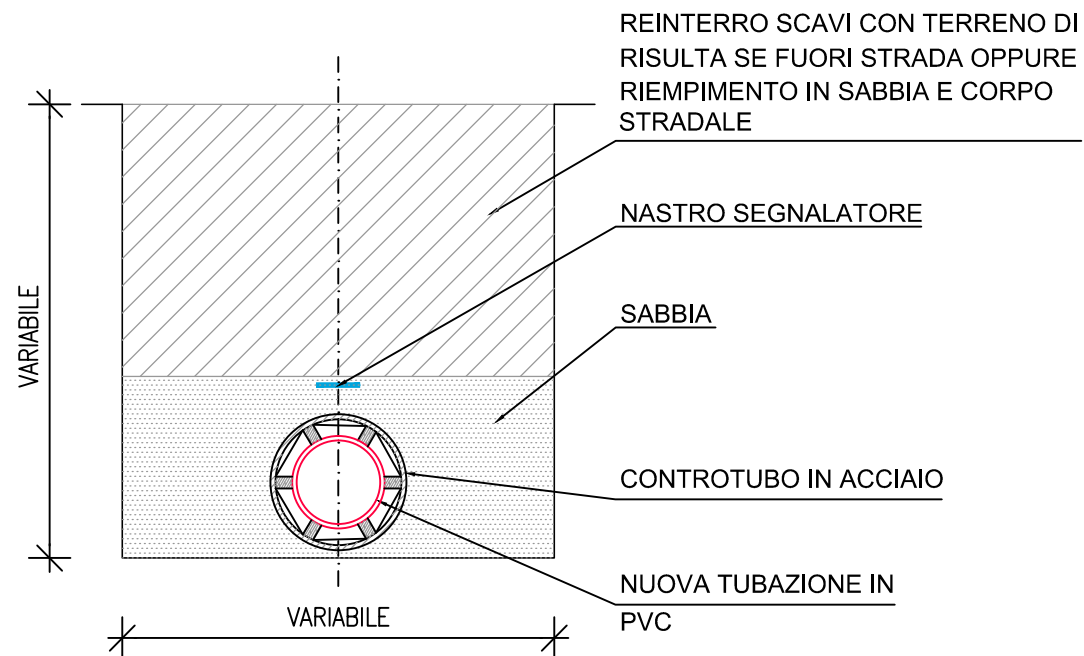
RISOLUZIONE INTERFERENTE
FOGNATURA TIPOLOGICO F.1

SCALA 1:250

SEZIONE TIPO
FOGNATURA - CASO 2



SEZIONE TIPO SCAVO PER NUOVA
RETE FOGNATURA IN AVVICINAMENTO



Concessionario:



Consorzio Stabile fra le Imprese:

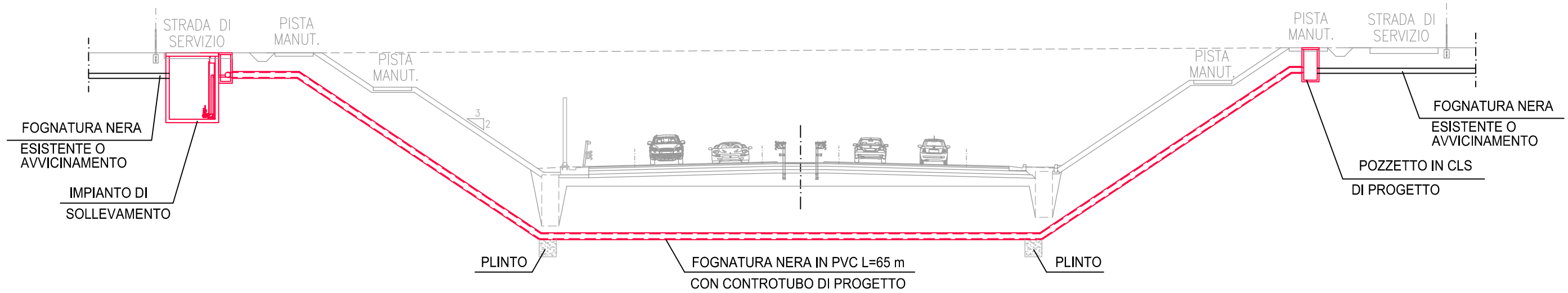


INFRAESTRUCTURAS S.A.
Paseo de la Castellana, 83-85
28046 Madrid

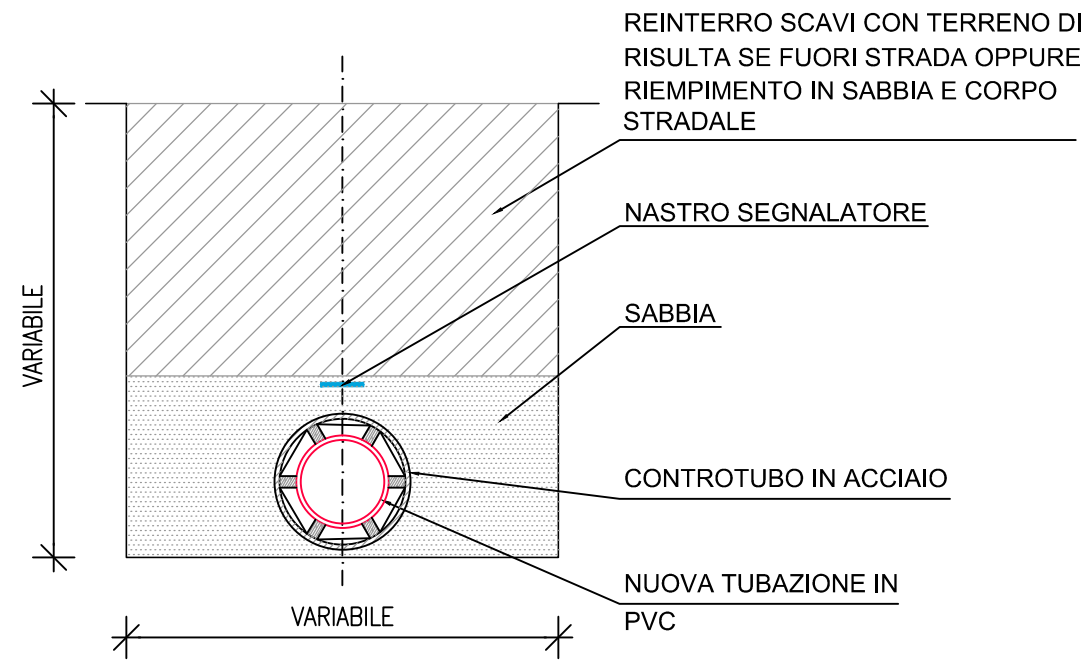
RISOLUZIONE INTERFERENTE
FOGNATURA TIPOLOGICO F.2

SCALA 1:250

SEZIONE TIPO CON STRADA IN TRINCEA
FOGNATURA - CASO 3



SEZIONE TIPO SCAVO PER NUOVA
RETE FOGNATURA IN AVVICINAMENTO



Concessionario:



Consorzio Stabile fra le Imprese:

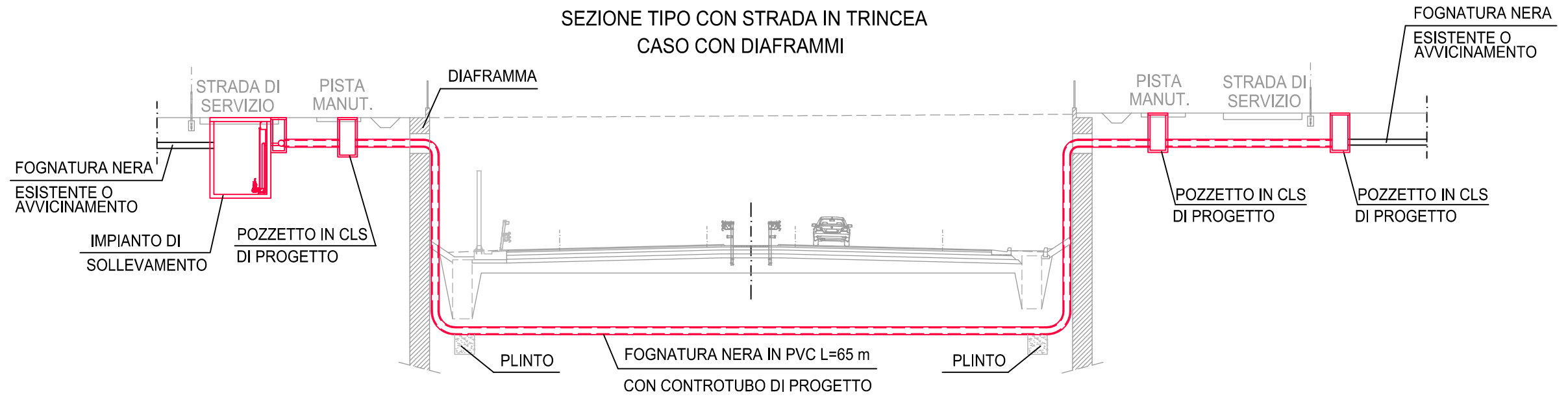


INFRAESTRUCTURAS S.A.
Paseo de la Castellana, 83-85
28046 Madrid

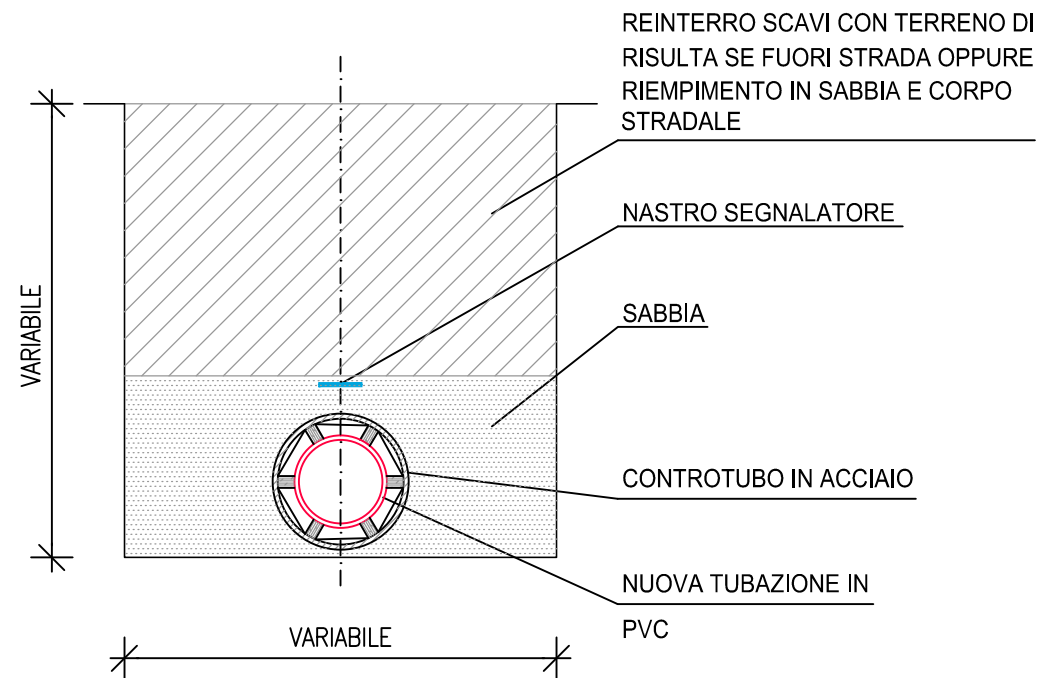
RISOLUZIONE INTERFERENTE
FOGNATURA TIPOLOGICO F.3.1

SCALA 1:250

F.3.2 FOGNATURA



**SEZIONE TIPO SCAVO PER NUOVA
RETE FOGNATURA IN AVVICINAMENTO**



Concessionario:



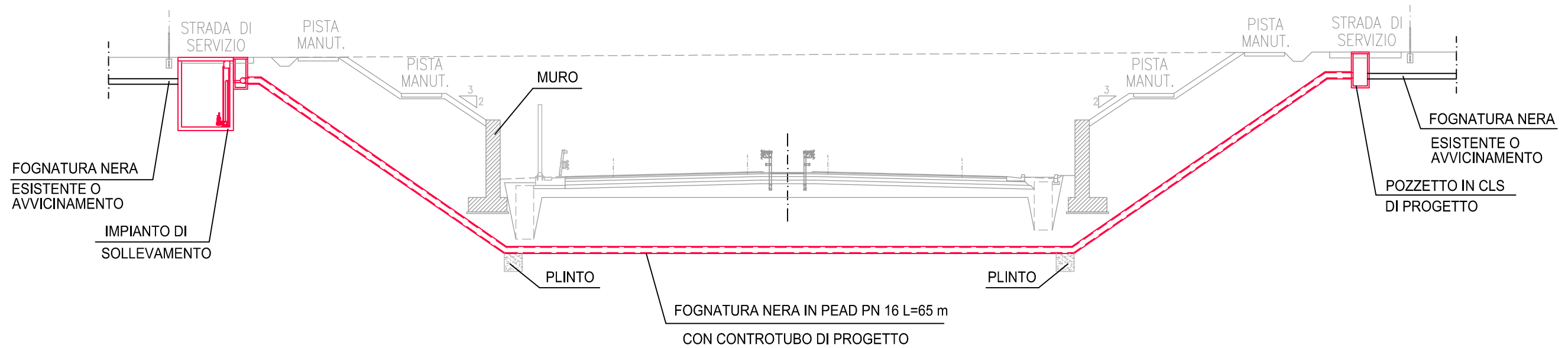
Consorzio Stabile fra le Imprese:



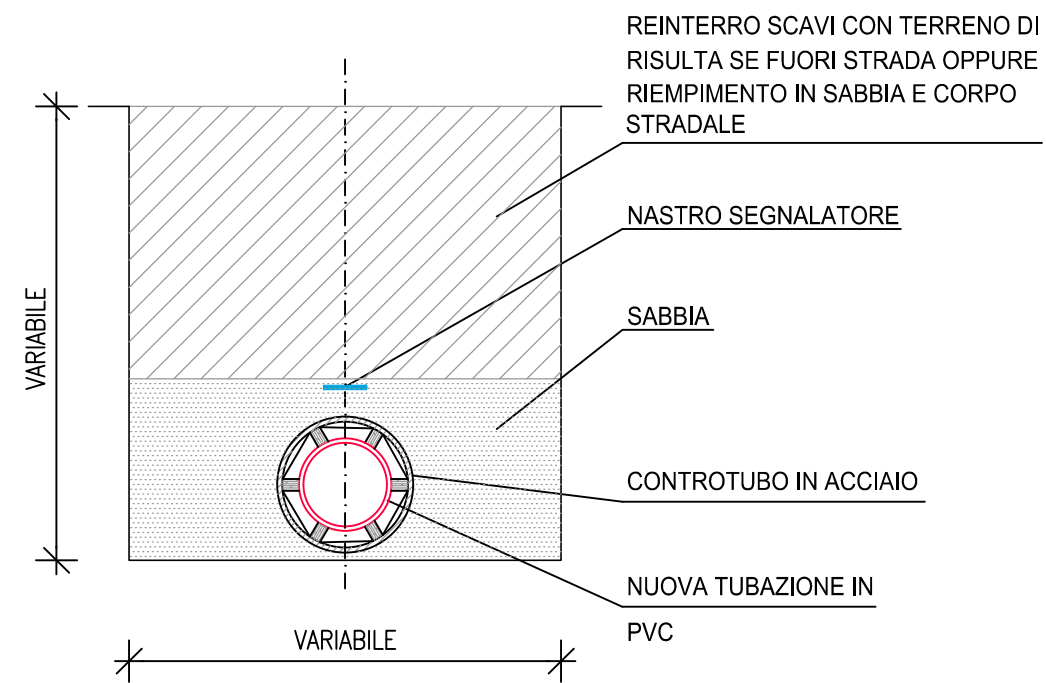
RISOLUZIONE INTERFERENTE
FOGNATURA TIPOLOGICO F.3.2

SCALA 1:250

SEZIONE TIPO CON STRADA IN TRINCEA
CASO CON MURO DI SOTTOSCARPA



SEZIONE TIPO SCAVO PER NUOVA
RETE FOGNATURA IN AVVICINAMENTO



Concessionario:



Consorzio Stabile fra le Imprese:



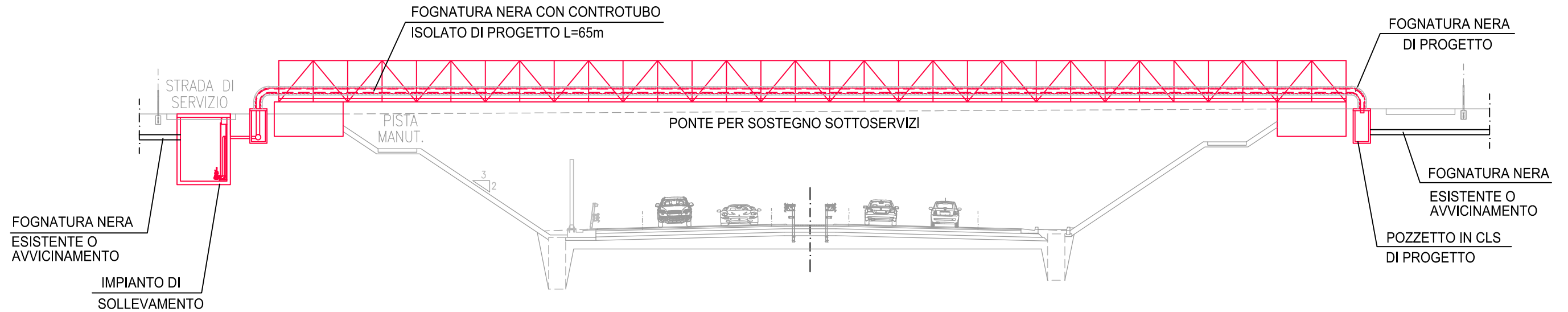
INFRAESTRUCTURAS S.A.
Paseo de la Castellana, 83-85
28046 Madrid

RISOLUZIONE INTERFERENTE
FOGNATURA TIPOLOGICO F.3.3

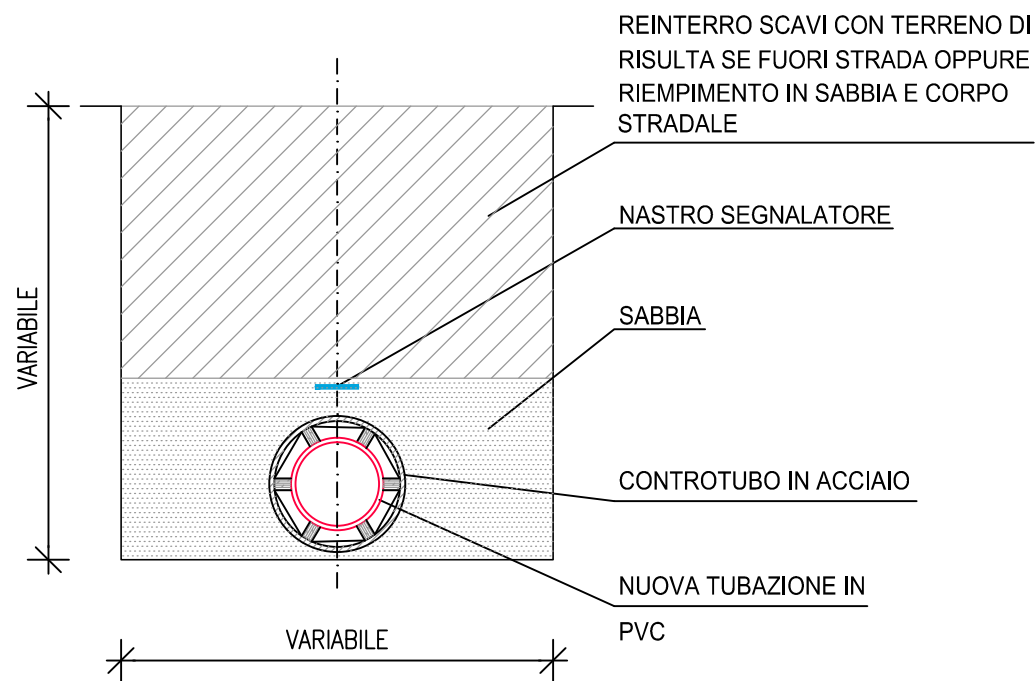
SCALA 1:250

F.4.1 FOGNATURA

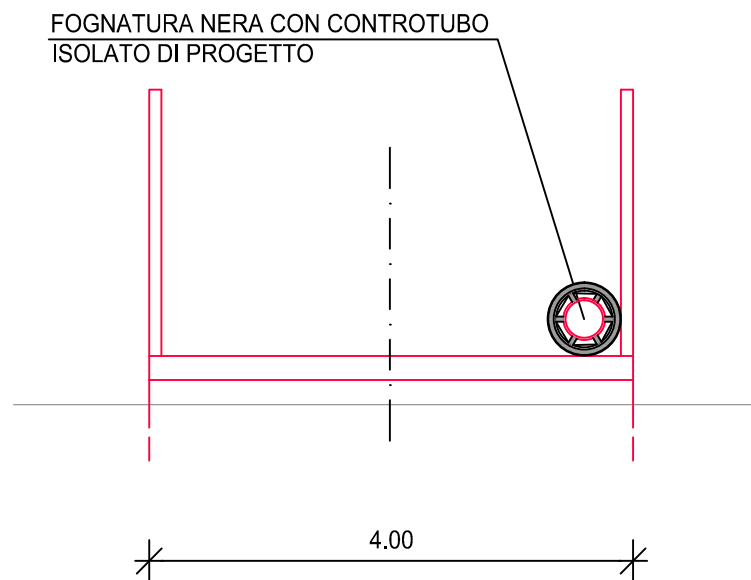
SEZIONE TIPO CON STRADA IN TRINCEA
PONTE SOSTEGNO SOTTOSERVIZI L=45 m
FOGNATURA - CASO 4



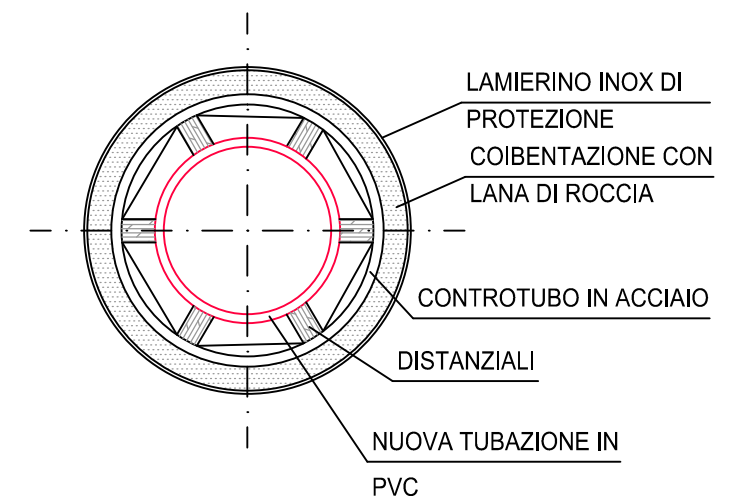
SEZIONE TIPO SCAVO PER NUOVA
RETE FOGNATURA IN AVVICINAMENTO



SEZIONE TIPO
PONTE SOTTOSERVIZI



SEZIONE TIPO NUOVA FOGNATURA NERA
SU PONTE DI SOSTEGNO SOTTOSERVIZI



Concessionario:



Consorzio Stabile fra le Imprese:



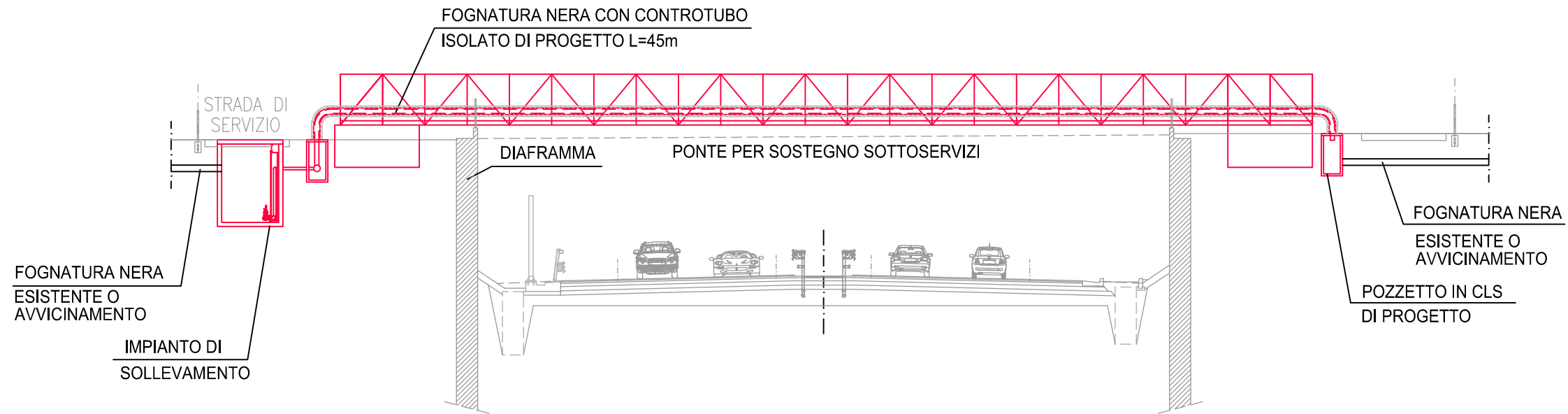
INFRAESTRUCTURAS S.A.
Paseo de la Castellana, 83-85
28046 Madrid

RISOLUZIONE INTERFERENTE
FOGNATURA TIPOLOGICO F.4.1

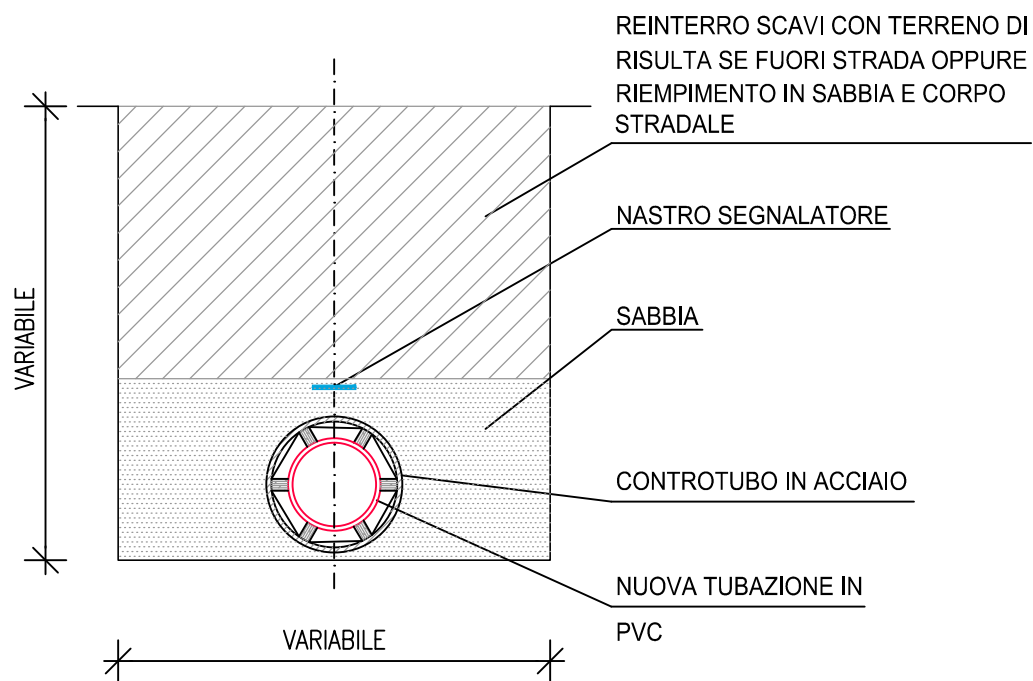
SCALA 1:250

F.4.2 FOGNATURA

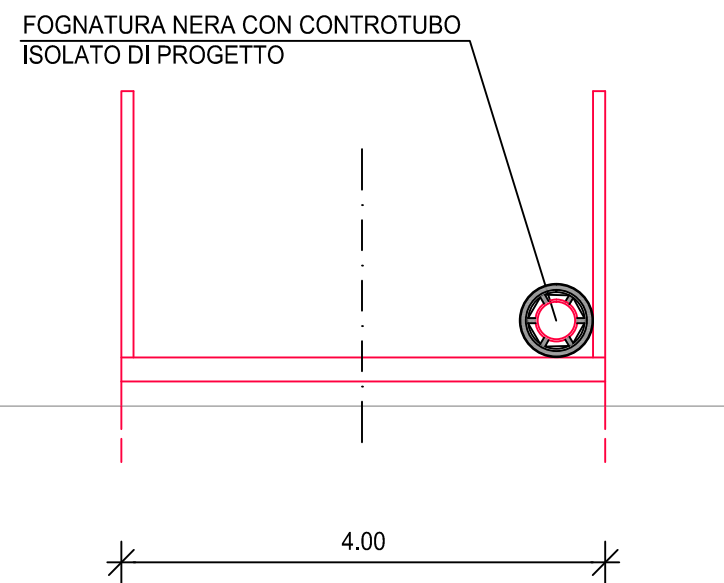
SEZIONE TIPO CON STRADA IN TRINCEA
PONTE SOSTEGNO SOTTOSERVIZI L=45 m
CASO CON DIAFRAMMI



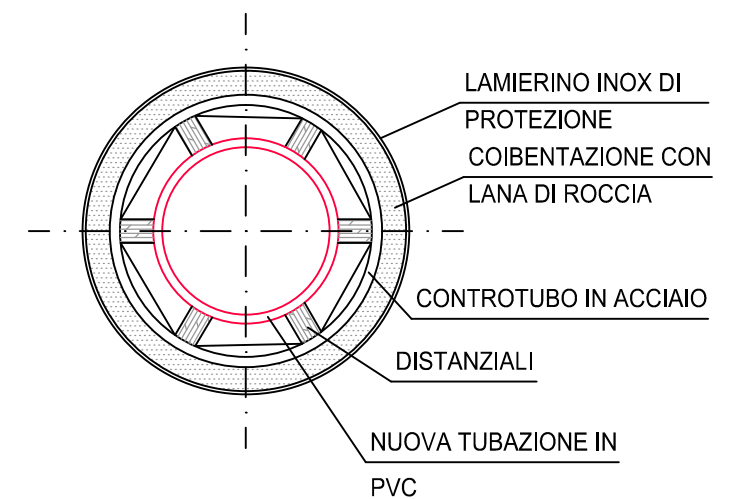
SEZIONE TIPO SCAVO PER NUOVA
RETE FOGNATURA IN AVVICINAMENTO



SEZIONE TIPO
PONTE SOTTOSERVIZI



SEZIONE TIPO NUOVA FOGNATURA NERA
SU PONTE DI SOSTEGNO SOTTOSERVIZI



Concessionario:



Consorzio Stabile fra le Imprese:



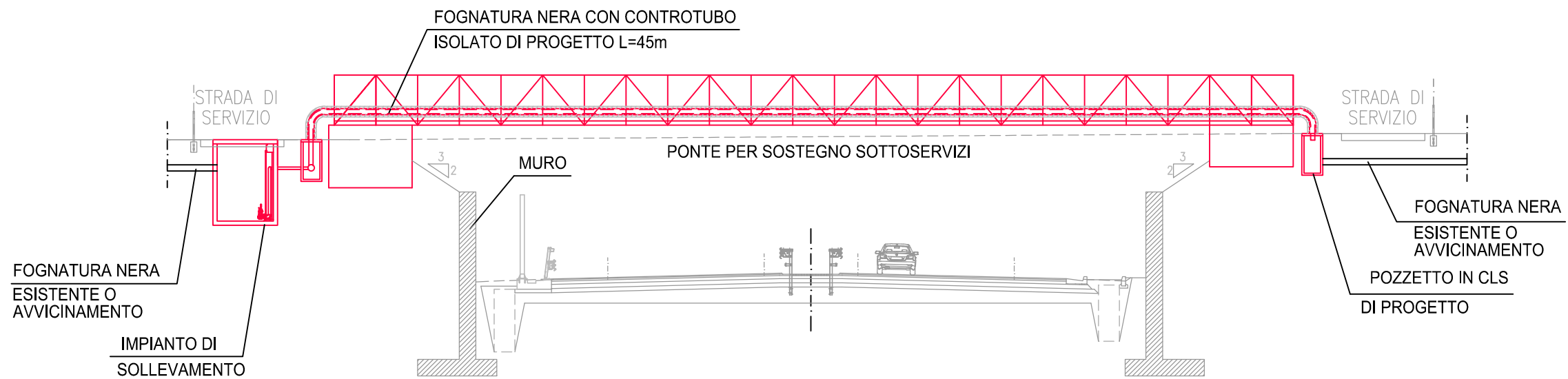
INFRAESTRUCTURAS S.A.
Paseo de la Castellana, 83-85
28046 Madrid

RISOLUZIONE INTERFERENTE
FOGNATURA TIPOLOGICO F.4.2

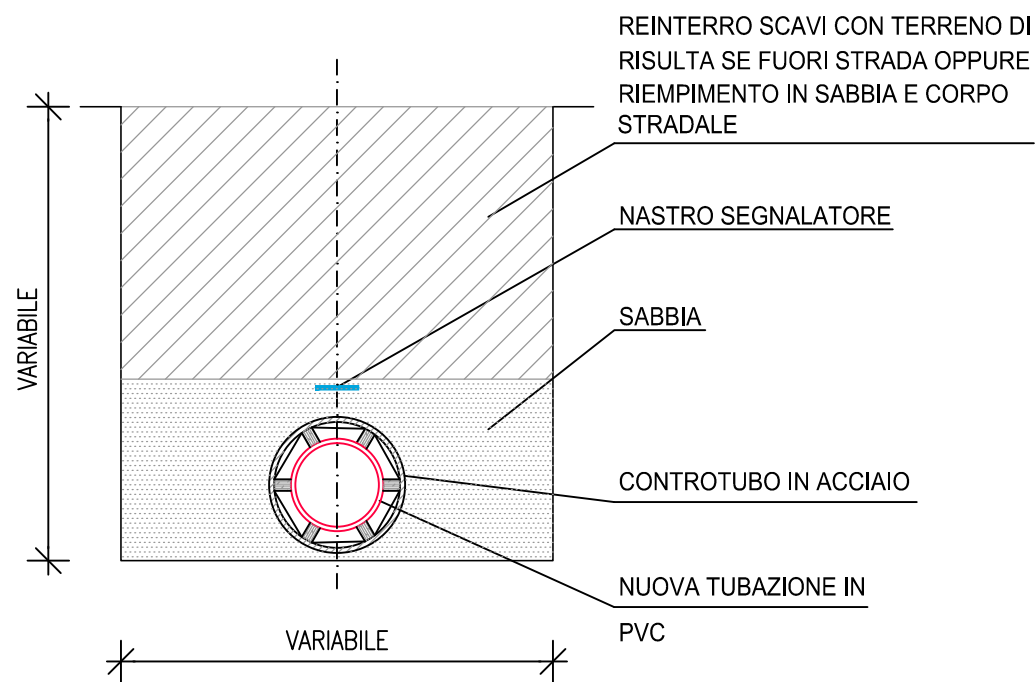
SCALA 1:250

F.4.3 FOGNATURA

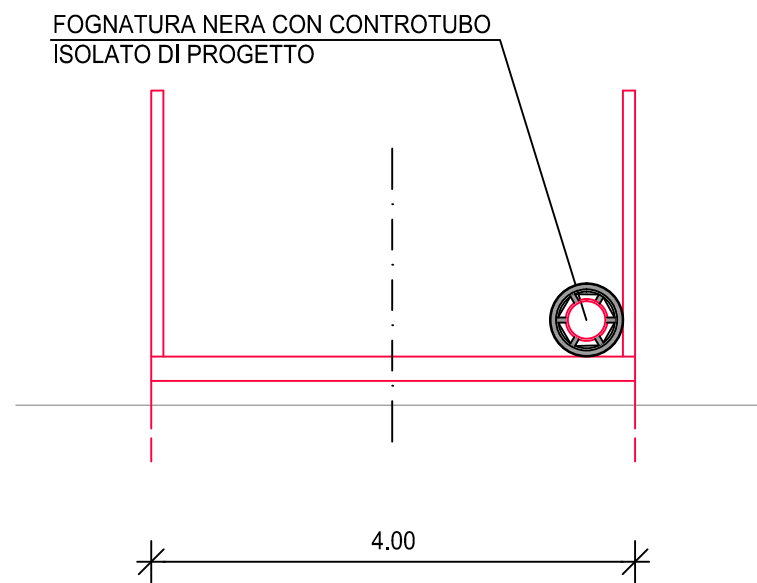
SEZIONE TIPO CON STRADA IN TRINCEA
CASO CON MURO DI SOTTOSCARPA



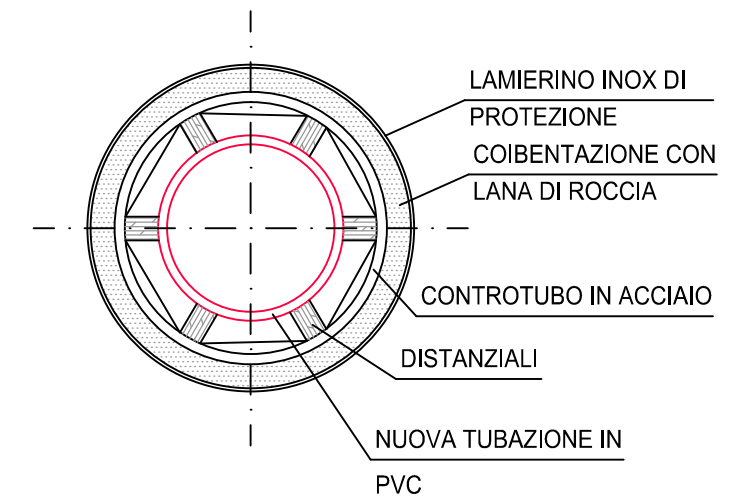
SEZIONE TIPO SCAVO PER NUOVA
RETE FOGNATURA IN AVVICINAMENTO



SEZIONE TIPO
PONTE SOTTOSERVIZI



SEZIONE TIPO NUOVA FOGNATURA NERA
SU PONTE DI SOSTEGNO SOTTOSERVIZI



Concessionario:



Consorzio Stabile fra le Imprese:



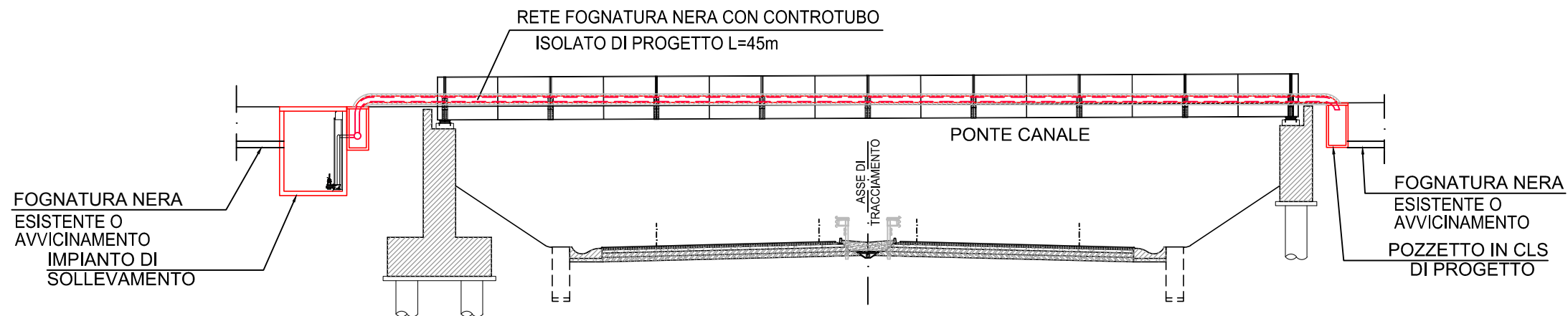
INFRAESTRUCTURAS S.A.
Paseo de la Castellana, 83-85
28046 Madrid

RISOLUZIONE INTERFERENTE
FOGNATURA TIPOLOGICO F.4.3

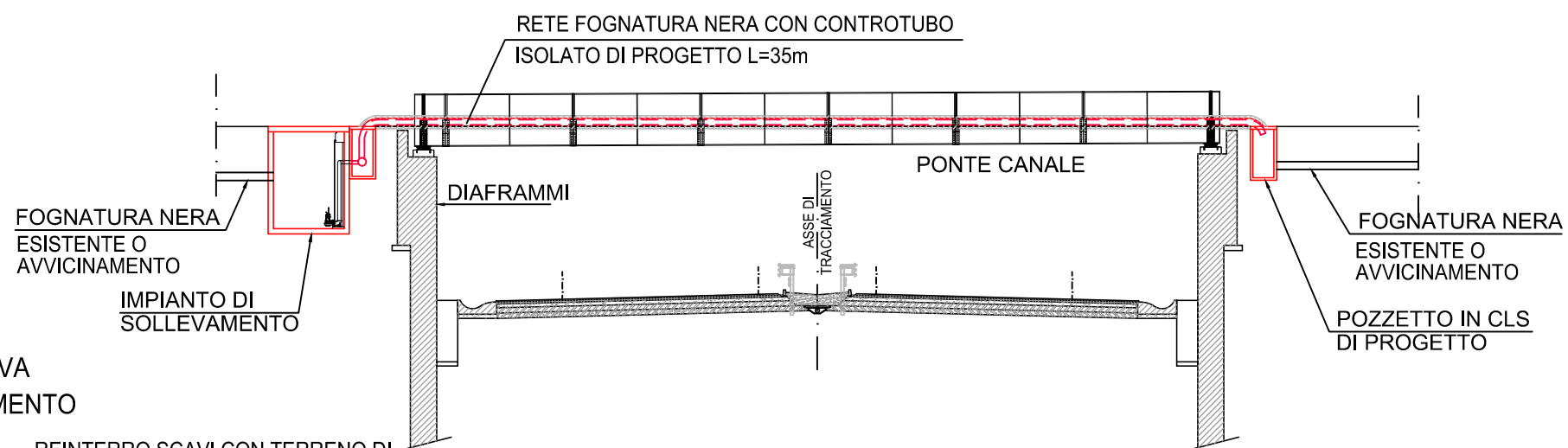
SCALA 1:250

F.4.4 FOGNATURA

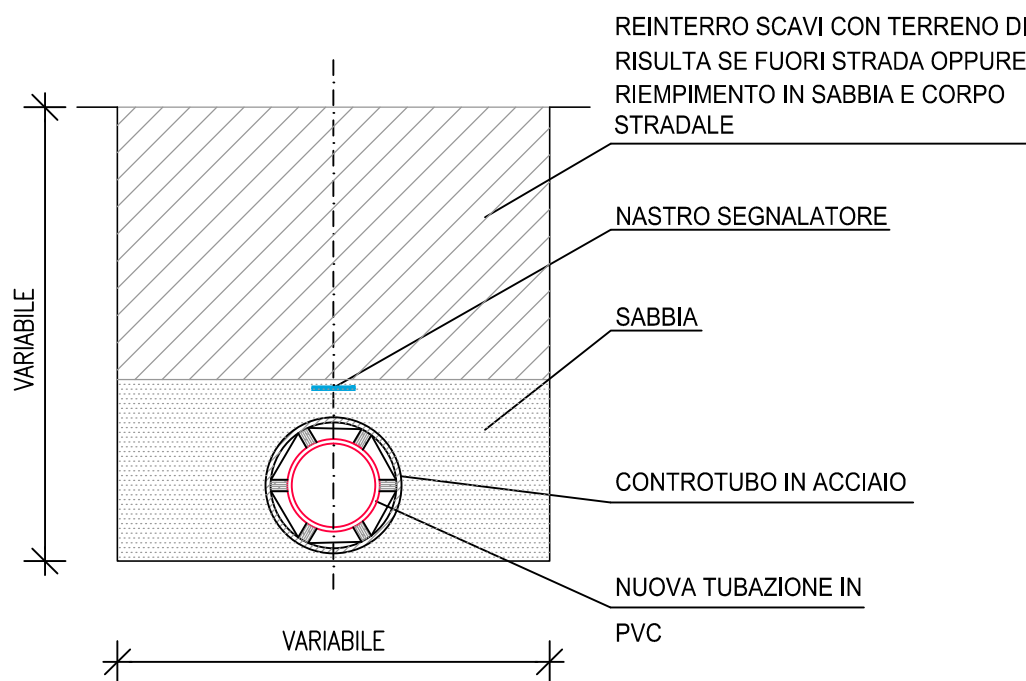
SEZIONE TIPO PONTE CANALE
FOGNATURA



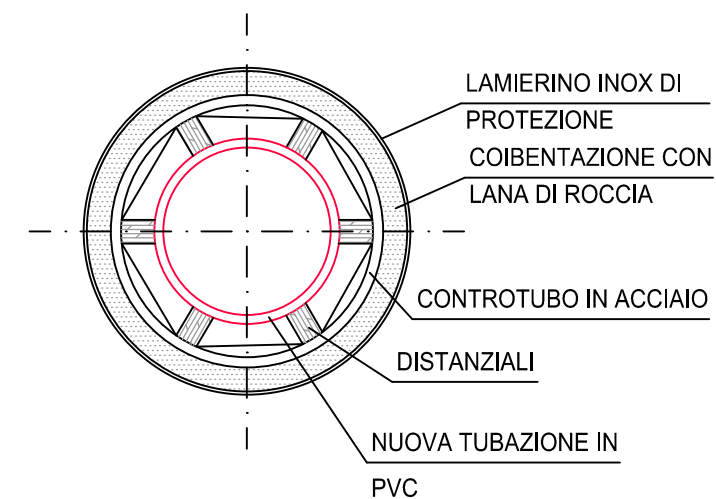
SEZIONE TIPO PONTE CANALE
FOGNATURA
CASO CON DIAFRAMMI



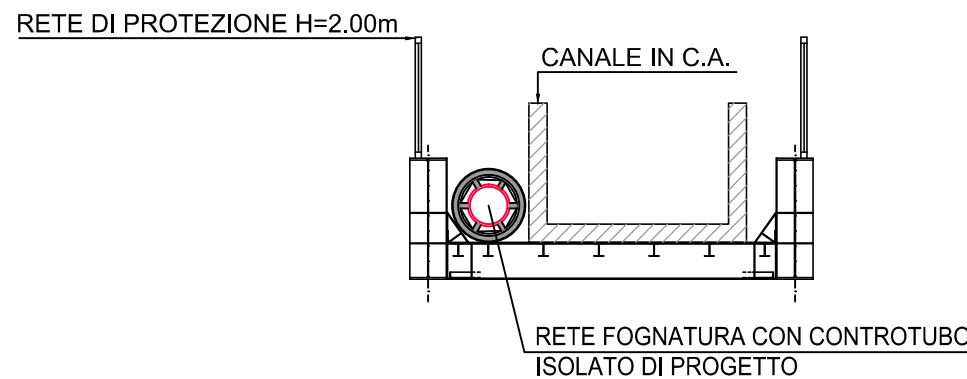
SEZIONE TIPO SCAVO PER NUOVA
RETE FOGNATURA IN AVVICINAMENTO



SEZIONE TIPO NUOVA FOGNATURA NERA
SU PONTE CANALE



PONTE CANALE
SEZIONE TIPO



Concessionario:



Consorzio Stabile fra le Imprese:



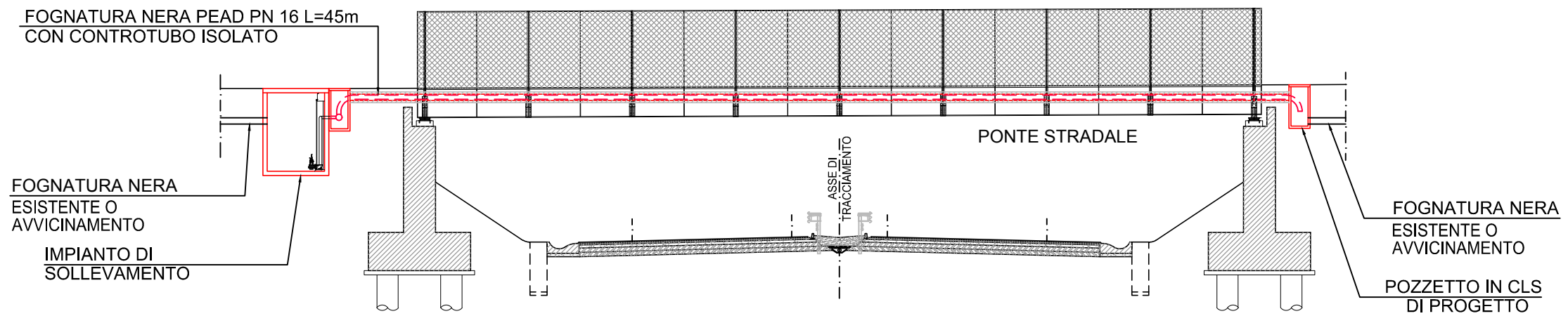
INFRAESTRUCTURAS S.A.
Paseo de la Castellana, 83-85
28046 Madrid

RISOLUZIONE INTERFERENTE
FOGNATURA TIPOLOGICO F.4.4

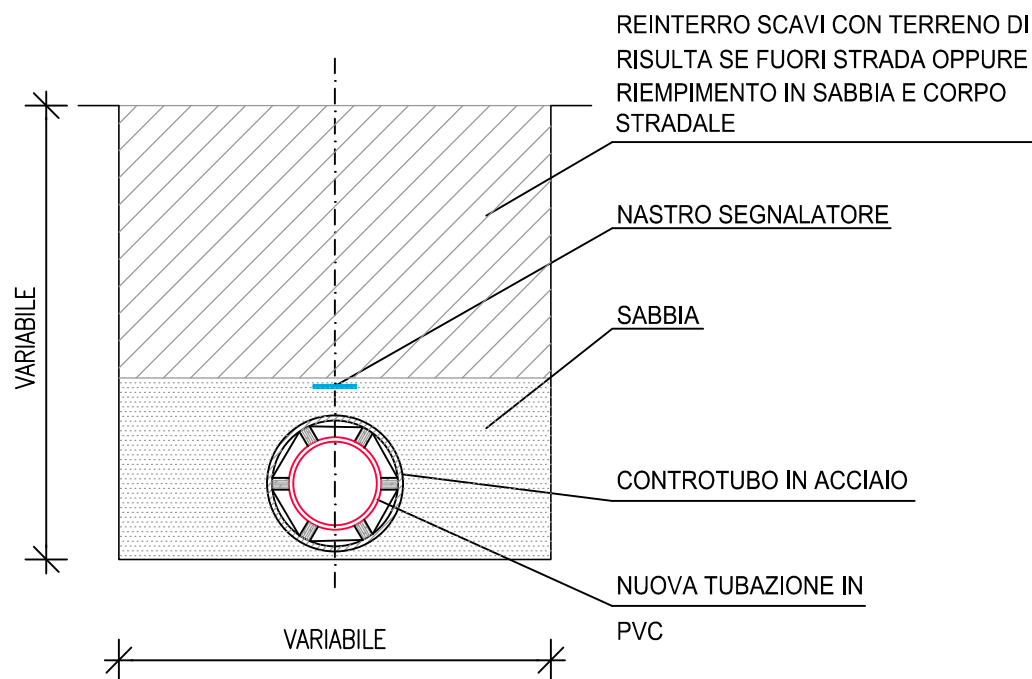
SCALA 1:250

F.4.5 FOGNATURA

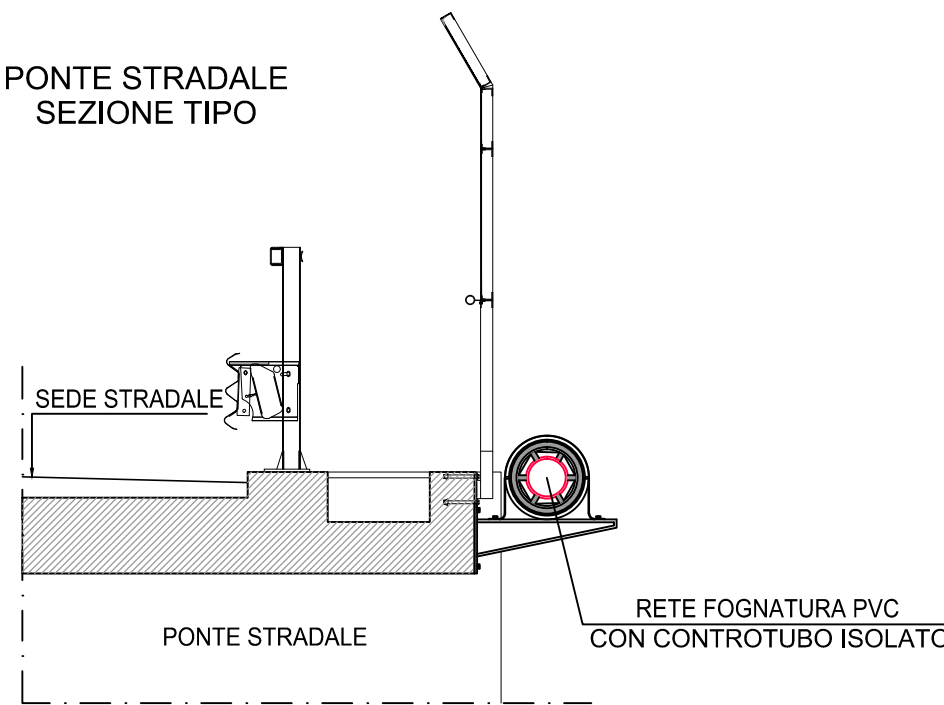
SEZIONE TIPO PONTE STRADALE
FOGNATURA



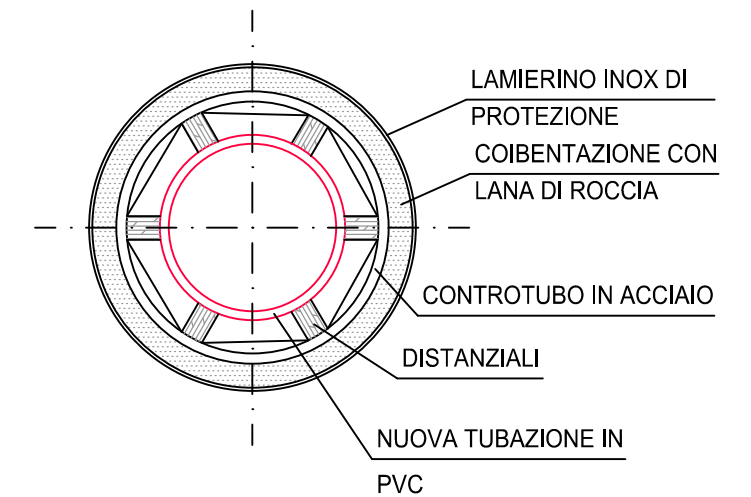
SEZIONE TIPO SCAVO PER NUOVA
RETE FOGNATURA IN AVVICINAMENTO



PONTE STRADALE
SEZIONE TIPO



SEZIONE TIPO NUOVA FOGNATURA NERA
SU PONTE STRADALE



Concessionario:



Consorzio Stabile fra le Imprese:

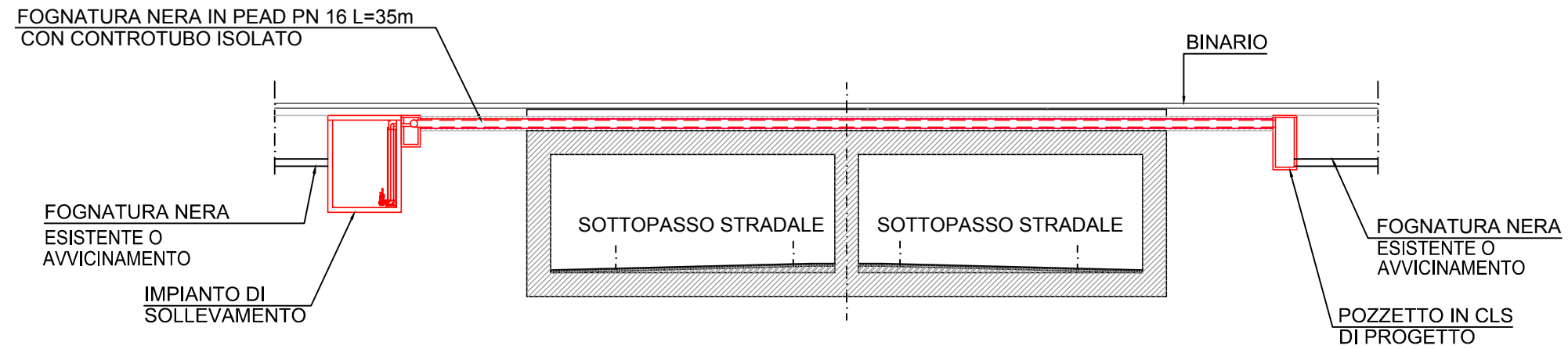


INFRAESTRUCTURAS S.A.
Paseo de la Castellana, 83-85
28046 Madrid

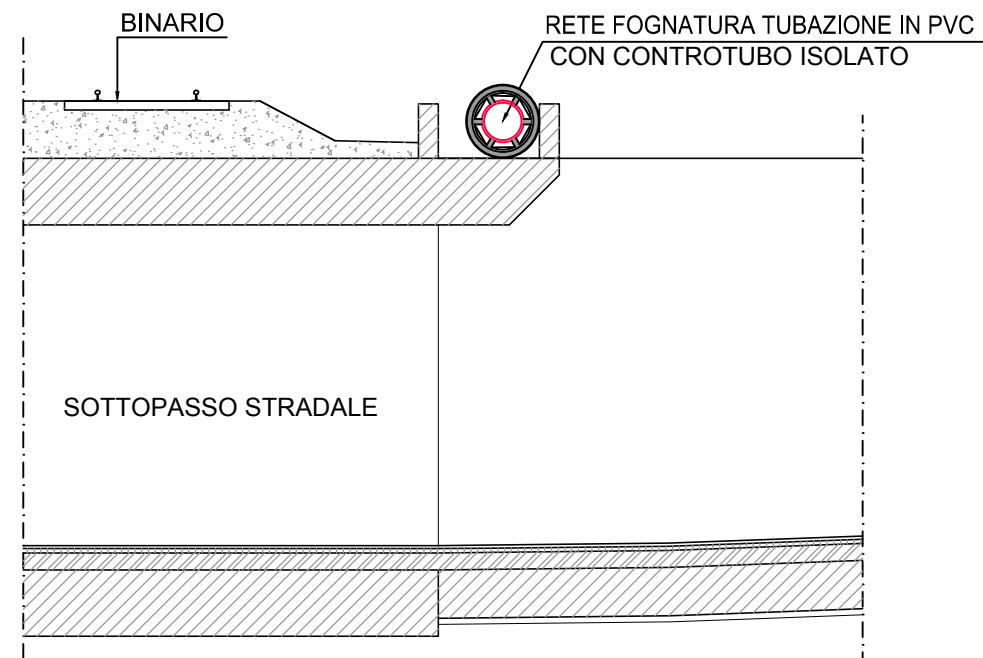
RISOLUZIONE INTERFERENTE
FOGNATURA TIPOLOGICO F.4.5

SCALA 1:250

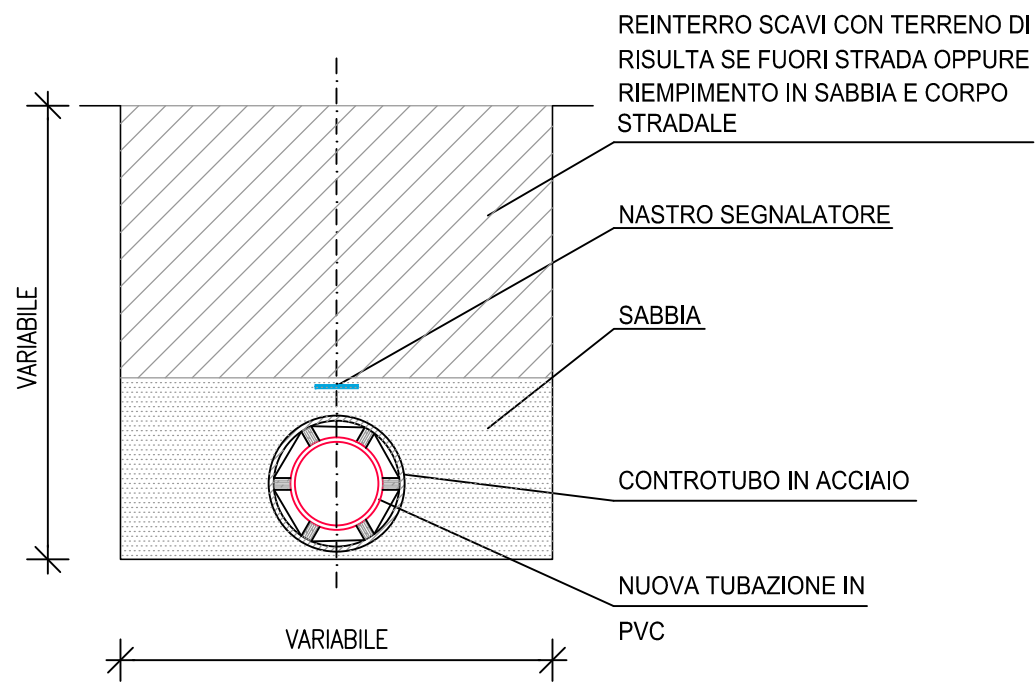
SEZIONE TIPO SOTTOPASSO STRADALE
FOGNATURA NERA



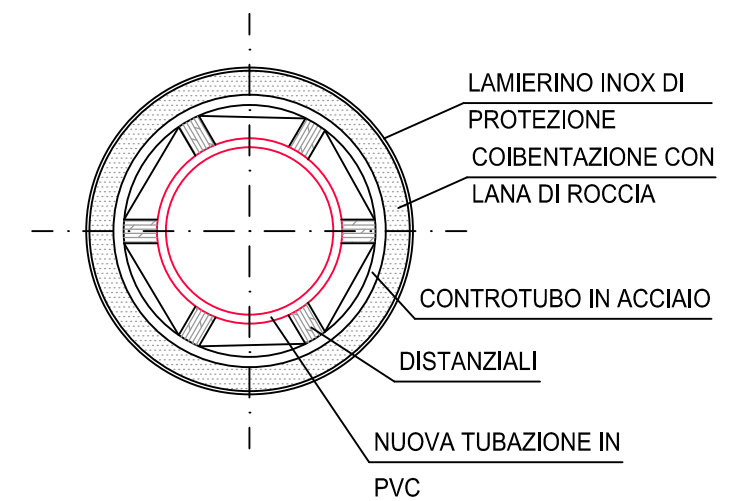
SOTTOPASSO STRADALE
SEZIONE TIPO



SEZIONE TIPO SCAVO PER NUOVA
RETE FOGNATURA IN AVVICINAMENTO



SEZIONE TIPO NUOVA FOGNATURA NERA
SU SOTTOPASSO STRADALE



Concessionario:



Consorzio Stabile fra le Imprese:



INFRAESTRUCTURAS S.A.
Paseo de la Castellana, 83-85
28046 Madrid

RISOLUZIONE INTERFERENTE
FOGNATURA TIPOLOGICO F.4.6

SCALA 1:250