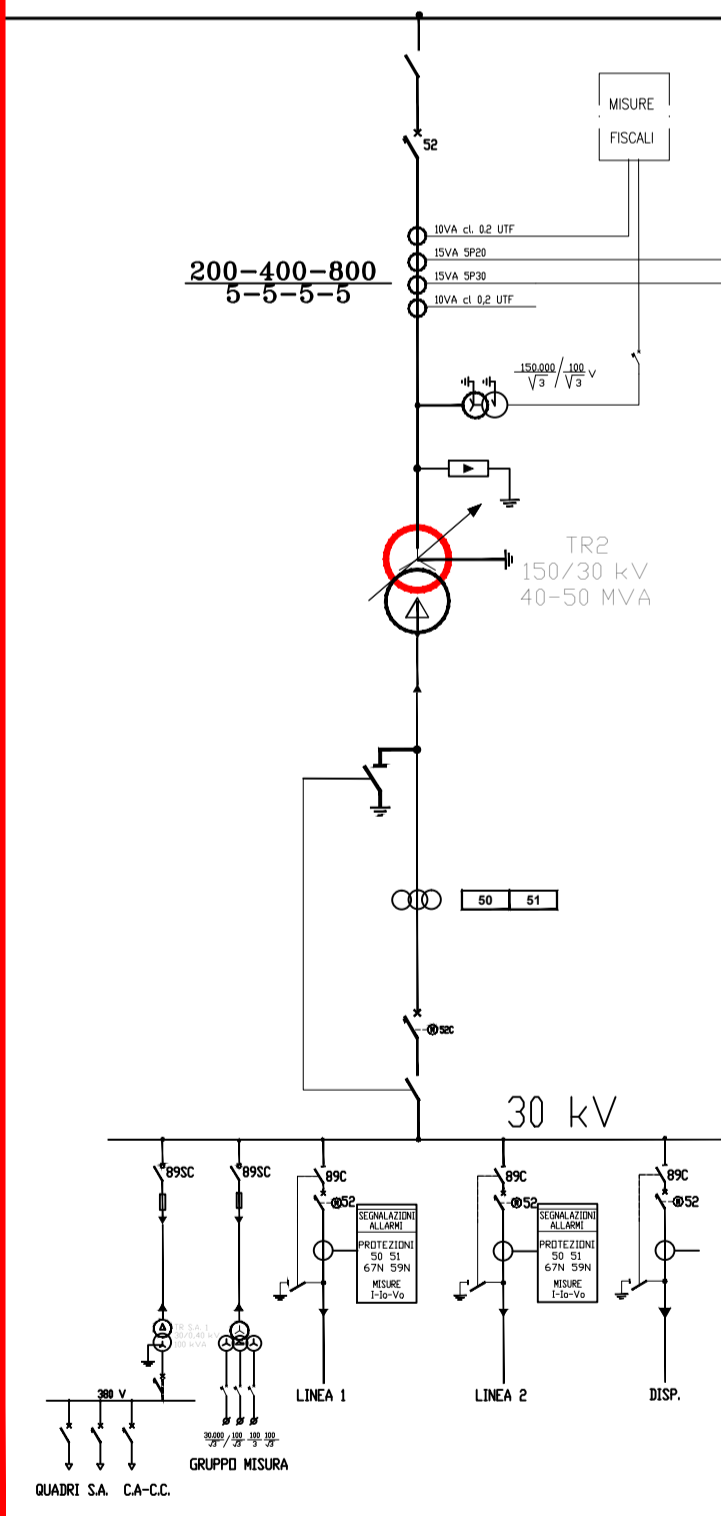
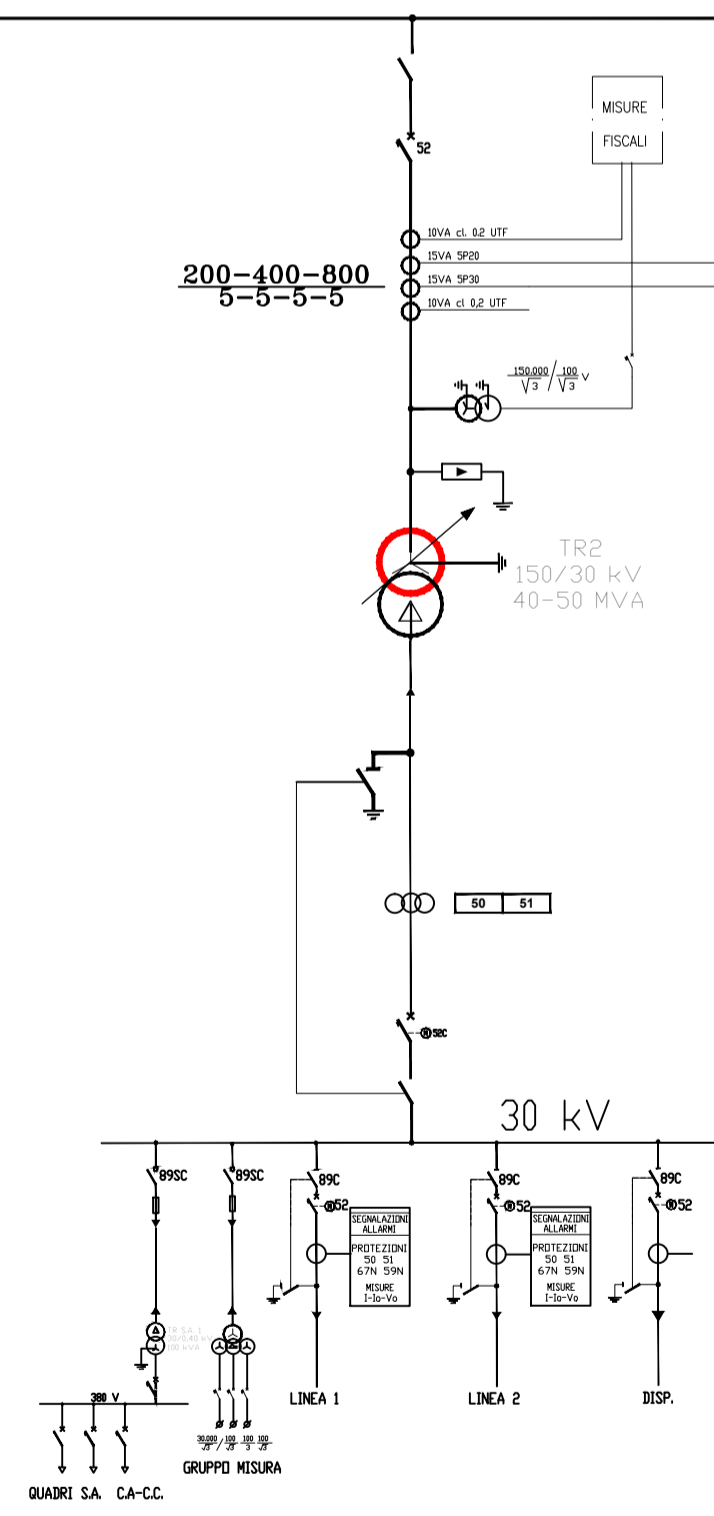


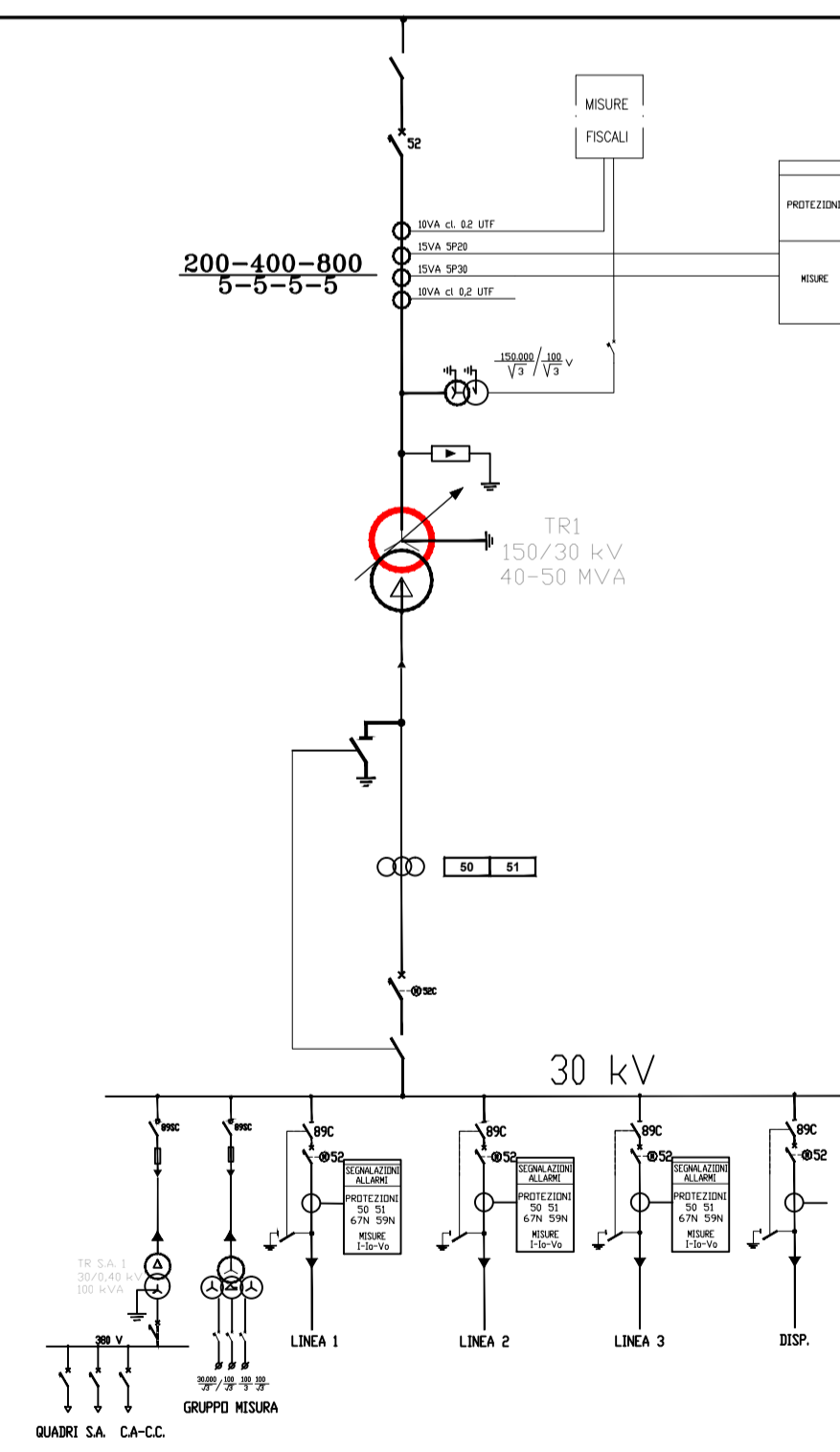
PARCO FOTOVOLTAICO 15 MW



PARCO FOTOVOLTAICO 12.48 MW

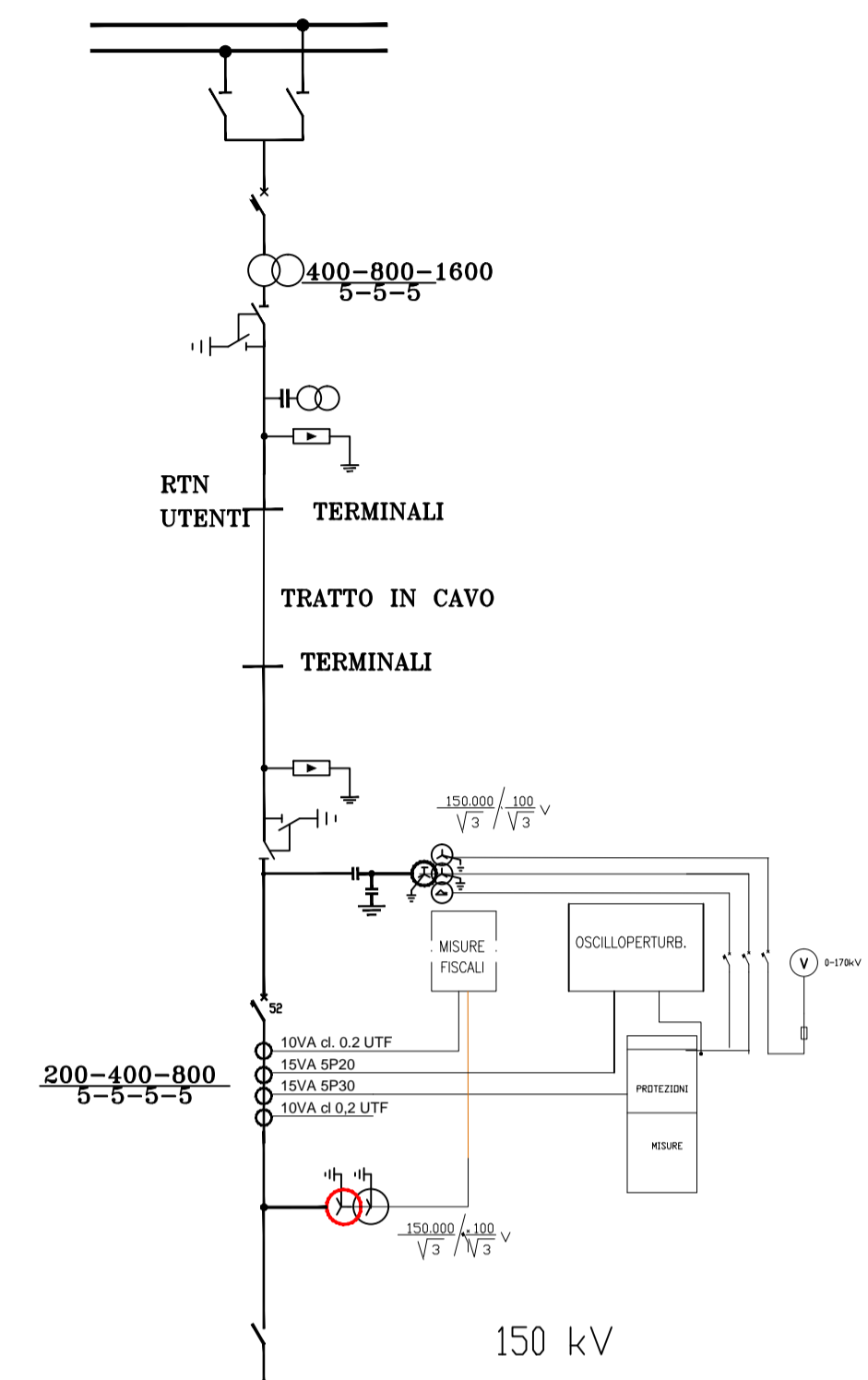


PARCO FOTOVOLTAICO 33 MW



PARCO FOTOVOLTAICO 40 MW

STAZIONE 30/150 kV
CONDIVISA



LEGENDA	
	STALLO NUOVI BARONI ITALIA S.R.L.
	ALTRI PROPONENTI



Galleria Vintler 17 - 39100 Bolzano - mail: baroninuovi@pec.it - Tel: +39 02 997 493 83

**REALIZZAZIONE DI UN IMPIANTO FOTOVOLTAICO E
RELATIVE OPERE DI CONNESSIONE ALLA RETE ELETTRICA
NAZIONALE (RTN) IN AGRO DEL COMUNE DI BRINDISI
"LOCALITA' CASIGNANO"**

SVILUPPATORI	PROGETTISTA OPERE DI RETE
<small>mp enne pi studio s.r.l. Via S. Giacomo dei Capri, 18 80138 NAPOLI Tel. +39 081 5344068 e-mail: pietro.novati@ennestudio.it</small>	<small>Greenergy Lungomare IX GREENERGY IMPIANTI S.R.L. Via Savoia Cuore int. IT nuovo Castellana (TA) Tel. +39 0974 991100 Fax +39 0974 991100 info@greenergyimpianti.it www.greenergyimpianti.it</small>

4.2 Elaborati grafici, relazioni e documenti del progetto definitivo dell'impianto		Data: Febbraio 2020
Codice documento: PFBR15-D-U12	Schema unifamiliare	POTENZA DC 17,996 MW POTENZA AC 15,000 MW
		SCALA: -
03		
02		
01		
00	09/03/2020	Prima emissione
Rev	DATA	DESCRIZIONE
		ELABORATO
		VERIFICATO
		APPROVATO

Tutte le informazioni tecniche contenute nel presente documento sono di proprietà esclusiva della società Baroninuovi Srl e non possono essere riprodotte, divulgate o comunque utilizzate senza la sua preventiva autorizzazione scritta.