



COMMISSARIO DELEGATO PER L'EMERGENZA
 DETERMINATASI NEL SETTORE DEL TRAFFICO E DELLA MOBILITÀ NEL
 TERRITORIO DELLE PROVINCE DI TREVISO E VICENZA

SUPERSTRADA A PEDAGGIO PEDEMONTANA VENETA

CONCESSIONARIO



SPV srl
 Via Inverio, 24/A
 10146 Torino



SIS Sopa
 Via Inverio, 24/A
 10146 Torino

Consorzio Stabile fra le Imprese:



SACYR S.A.



INC S.p.A.



SPAL S.p.A.



INFRAESTRUCTURAS S.A.
 Paseo de la Castellana, 83-85
 28046 Madrid

Società di progetto ai sensi dell'art. 156 D.LGS 163/06
 subentrato all'ATI

PROGETTISTA



Ingegneria Grandi Opere S.r.l.
 Via Inverio, 24/A
 10146 Torino

RESPONSABILE PROGETTAZIONE



ORDINE DEGLI INGEGNERI
 DELLA PROVINCIA DI CUNEO
 1211 Dott. Ing. Claudio Dogliani

RESPONSABILE INTEGRAZIONE PRESTAZIONI SPECIALISTICHE



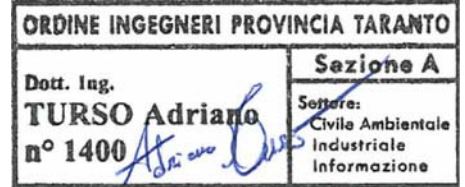
SUPPORTO ALLA PROGETTAZIONE DELL'INFRASTRUTTURA E DELLE OPERE CIVILI



COORDINATORE PER LA SICUREZZA IN FASE DI PROGETTAZIONE



GEOLOGO



N. Progr. _____
 Carrella N. _____

PROGETTO DEFINITIVO
 (C.U.P. H51B03000050009)

LOTTO 3 - TRATTA "F"
 Dal Km. 54+755 al Km 55+495

TITOLO ELABORATO:

**PROGETTO DELL'INFRASTRUTTURA
 INTERFERENZE SOTTOSERVIZI
 Tipologici risoluzione telefonia cavo**

P V D I T T L S T 3 F 0 0 0 - 0 0 0 0 0 0 1 D A 0

SCALA: -

REV.	DESCRIZIONE	REDATTO	DATA	VERIFICATO	DATA	APPROVATO	DATA
0	PRIMA EMISSIONE	SINERGO PROJECT	05/03/2012	IGO	09/03/2012	SIS	14/03/2012

IL RESPONSABILE DEL PROCEDIMENTO:

Ing. Giuseppe FASIOL

IL COMMISSARIO:

Ing. Silvano VERNIZZI

VALIDAZIONE:

PROTOCOLLO : _____

DEL: _____

T.1	TELEFONIA	sezione tipo in rilevato stradale interrimento rete telefonia - caso 1
T.3.1	TELEFONIA	sezione tipo con strada in trincea interrimento rete telefonia - caso 3
T.3.2	TELEFONIA	sezione tipo con strada in trincea caso con diaframmi
T.3.3	TELEFONIA	sezione tipo con strada in trincea caso con muro di sottoscarpa
T.4.1	TELEFONIA	sezione tipo con strada in trincea ponte sostegno sottoservizi L=60 telefonia - caso 4
T.4.2	TELEFONIA	sezione tipo con strada in trincea ponte sostegno sottoservizi L=45 m caso con diaframmi
T.4.3	TELEFONIA	sezione tipo con strada in trincea ponte sostegno sottoservizi L=45 m caso con muro di sottoscarpa
T.4.4	TELEFONIA	sezione tipo ponte canale telefonia
T.4.5	TELEFONIA	sezione tipo ponte stradale telefonia
T.4.6	TELEFONIA	sezione tipo sottopasso stradale telefonia

Concessionario:

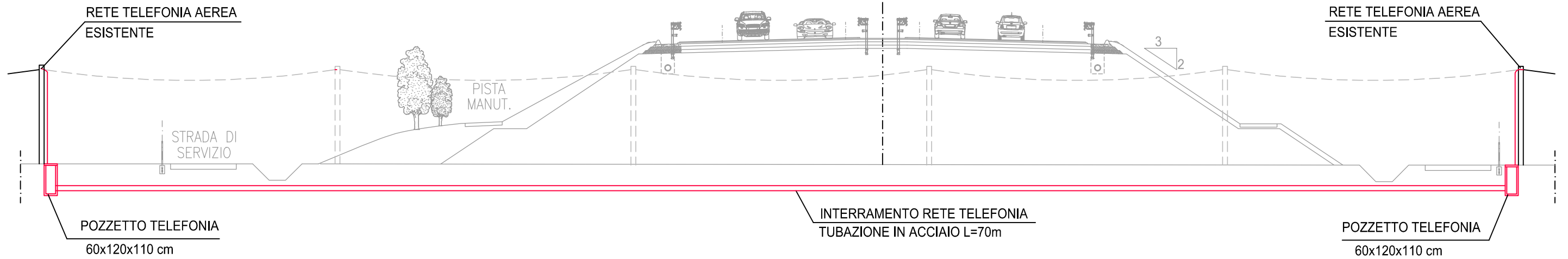


Consorzio Stabile fra le Imprese:

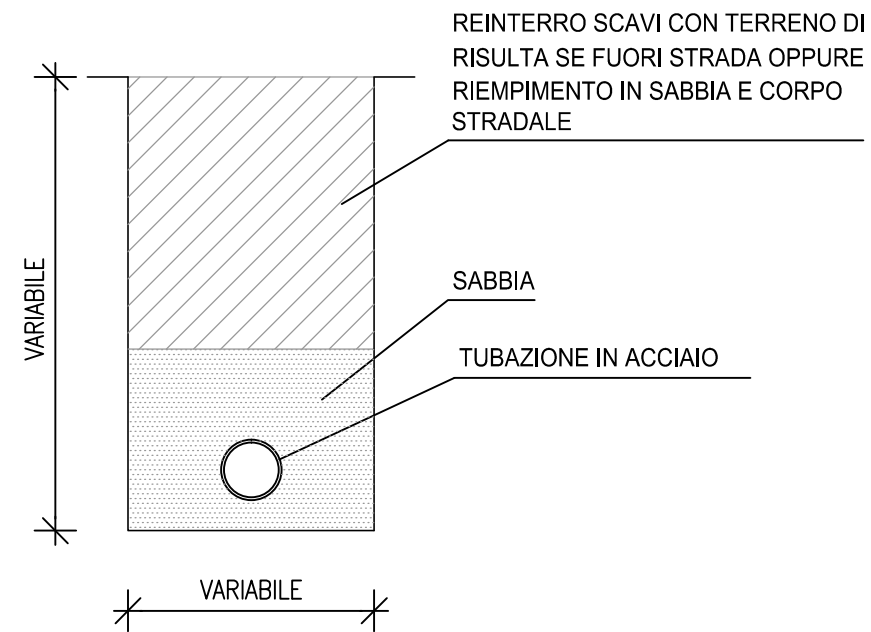


INDICE TIPOLOGIE

SEZIONE TIPO IN RILEVATO STRADALE
INTERRAMENTO RETE TELEFONIA - CASO 1



SEZIONE TIPO SCAVO PER
INTERRAMENTO RETE TELEFONIA



Concessionario:



Consorzio Stabile fra le Imprese:

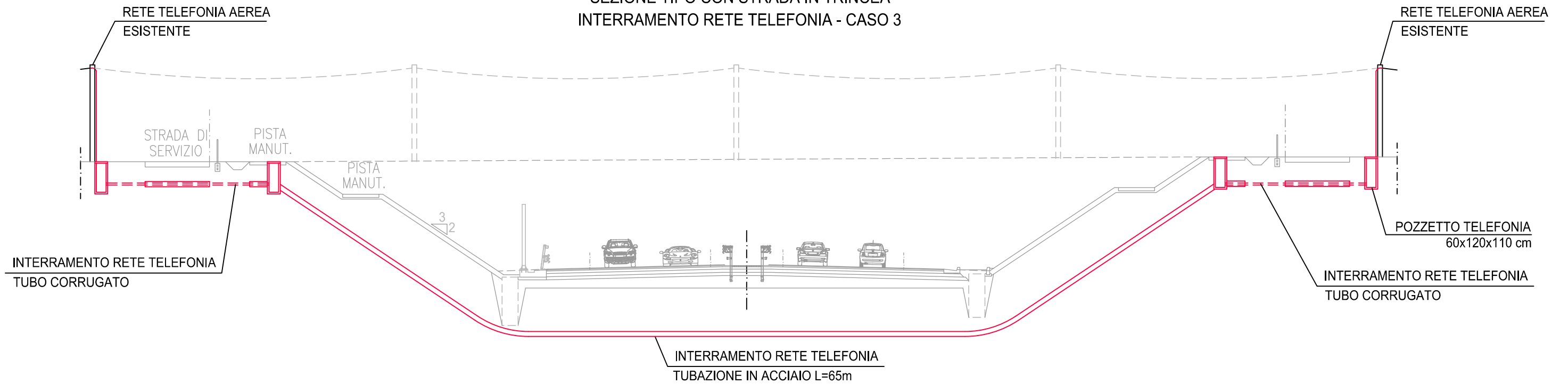


RISOLUZIONE INTERFERENTE
TELEFONIA TIPOLOGICO T.1

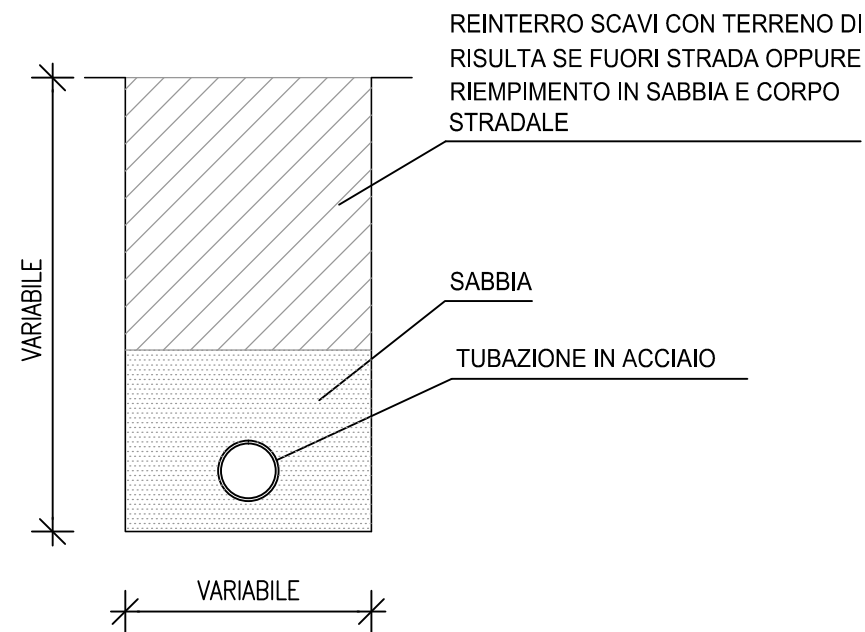
SCALA 1:250

T.3.1 TELEFONIA

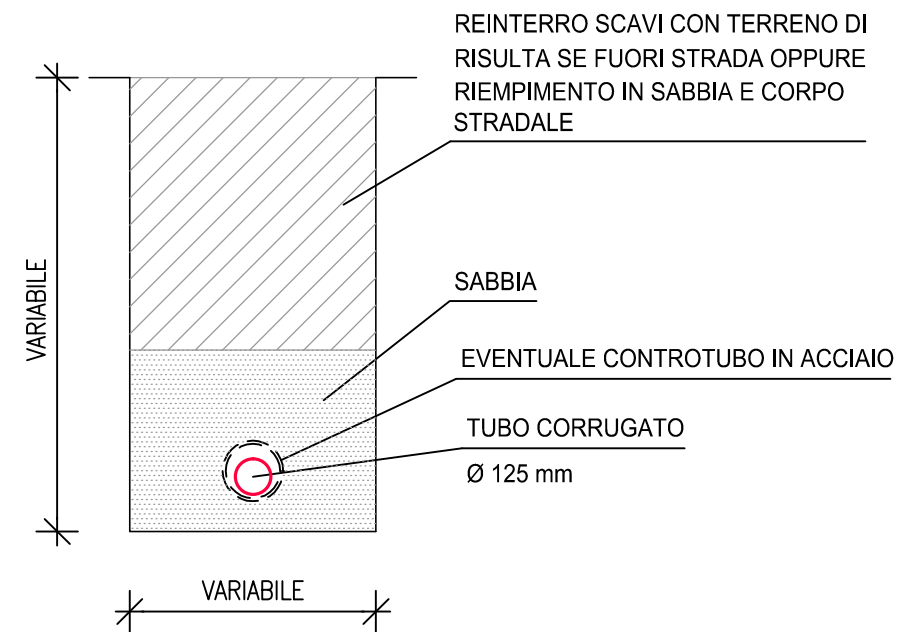
SEZIONE TIPO CON STRADA IN TRINCEA
INTERRAMENTO RETE TELEFONIA - CASO 3



SEZIONE TIPO SCAVO PER
INTERRAMENTO RETE TELEFONIA
TRATTO IN TRINCEA



SEZIONE TIPO SCAVO PER
INTERRAMENTO RETE TELEFONIA
TRATTI IN CAMPAGNA



Concessionario:



Consorzio Stabile fra le Imprese:

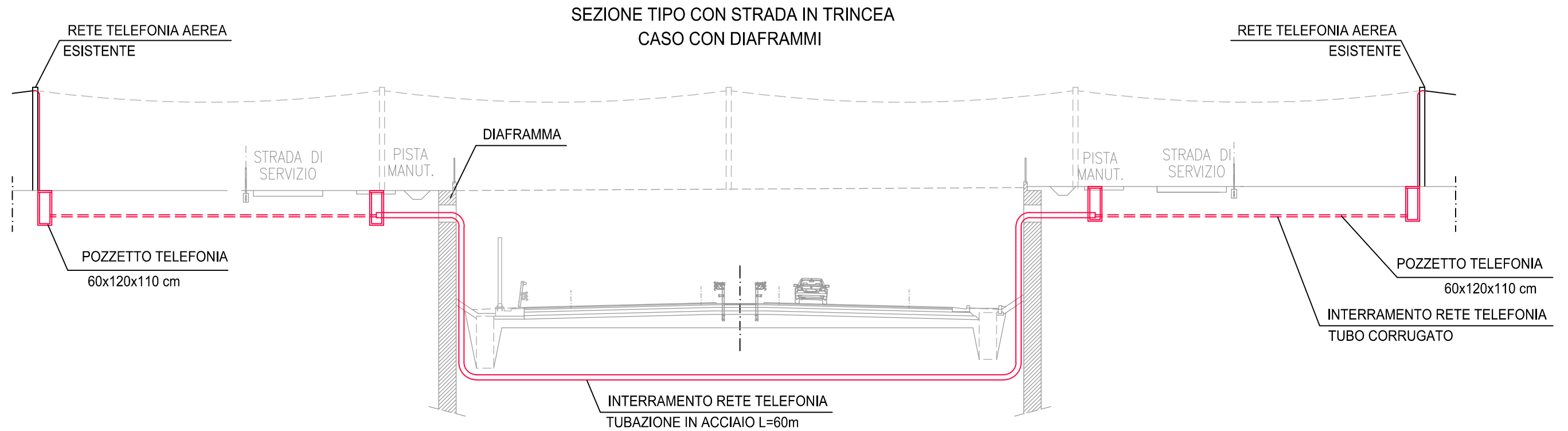


INFRAESTRUCTURAS S.A.
Paseo de la Castellana, 83-85
28046 Madrid

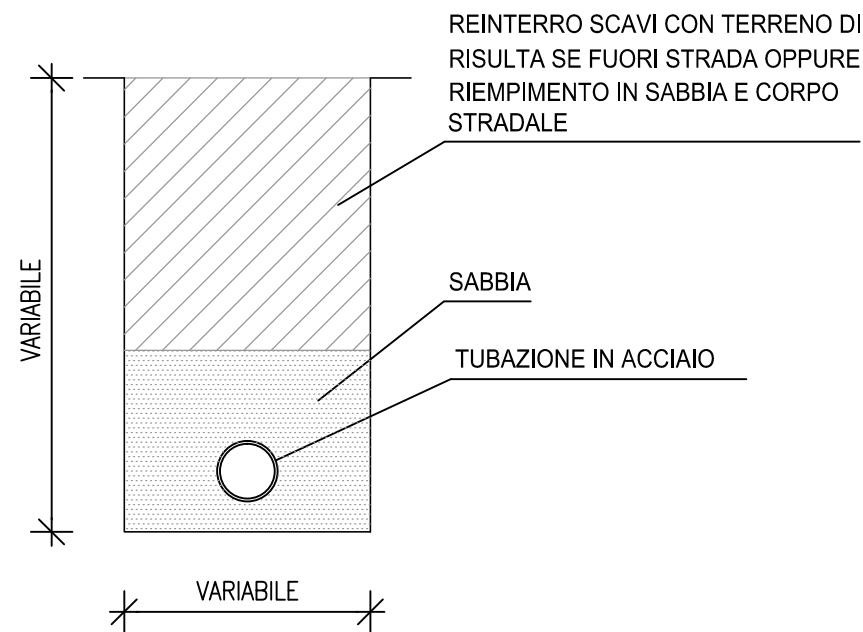
RISOLUZIONE INTERFERENTE
TELEFONIA TIPOLOGICO T.3.1

SCALA 1:250

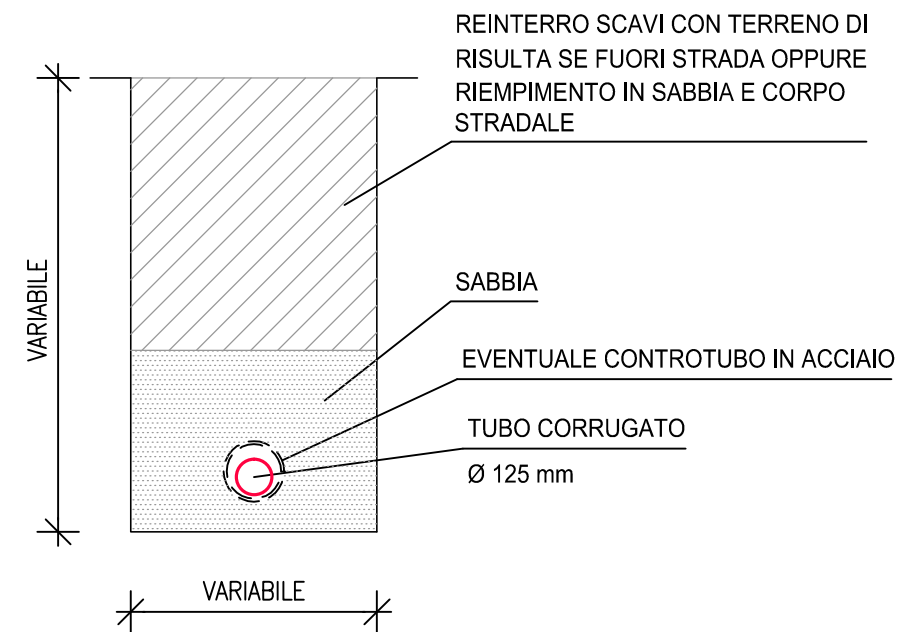
T.3.2 TELEFONIA



**SEZIONE TIPO SCAVO PER
INTERRAMENTO RETE TELEFONIA
TRATTO IN TRINCEA**



**SEZIONE TIPO SCAVO PER
INTERRAMENTO RETE TELEFONIA
TRATTI IN CAMPAGNA**



Concessionario:



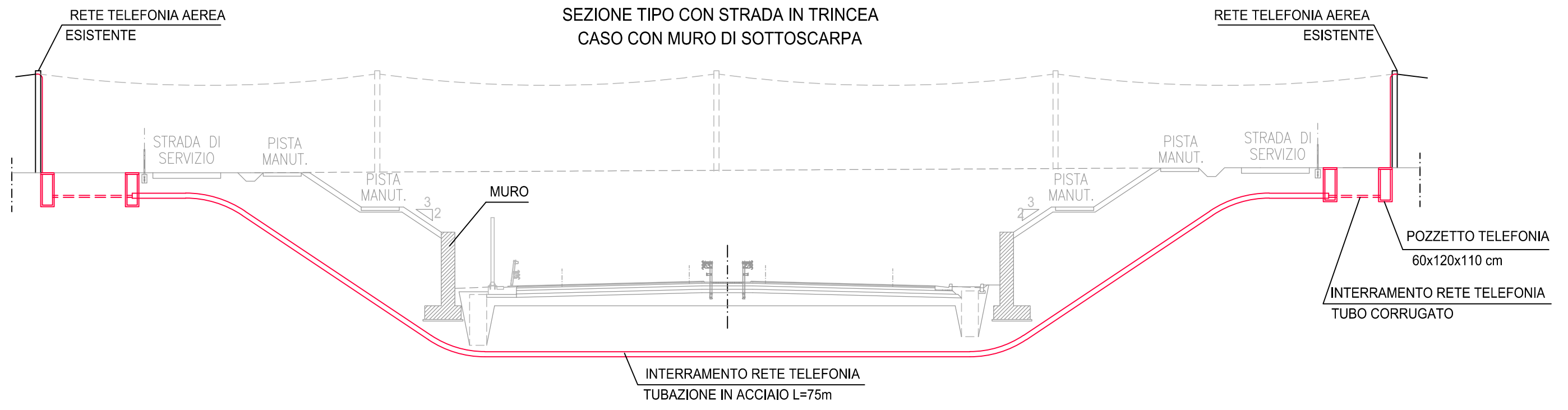
Consorzio Stabile fra le Imprese:



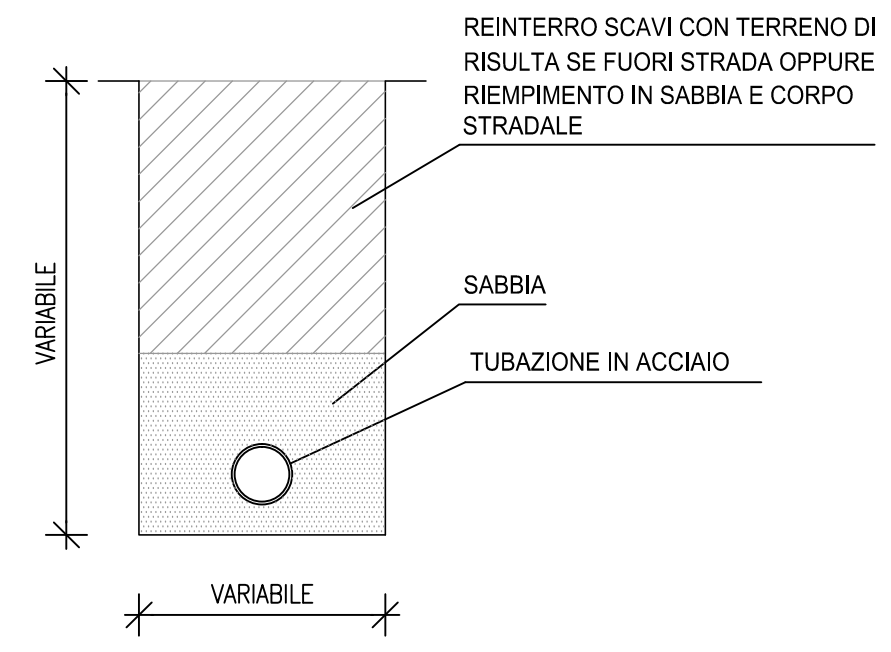
RISOLUZIONE INTERFERENTE
TELEFONIA TIPOLOGICO T.3.2

SCALA 1:250

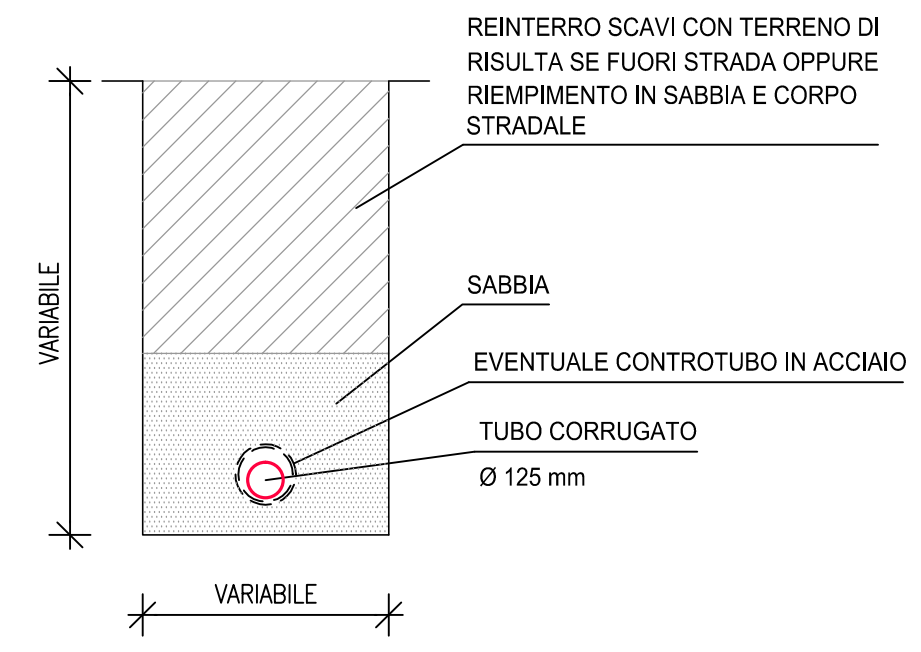
T.3.3 TELEFONIA



SEZIONE TIPO SCAVO PER INTERRAMENTO RETE TELEFONIA TRATTO IN TRINCEA



SEZIONE TIPO SCAVO PER INTERRAMENTO RETE TELEFONIA TRATTI IN CAMPAGNA



Concessionario:



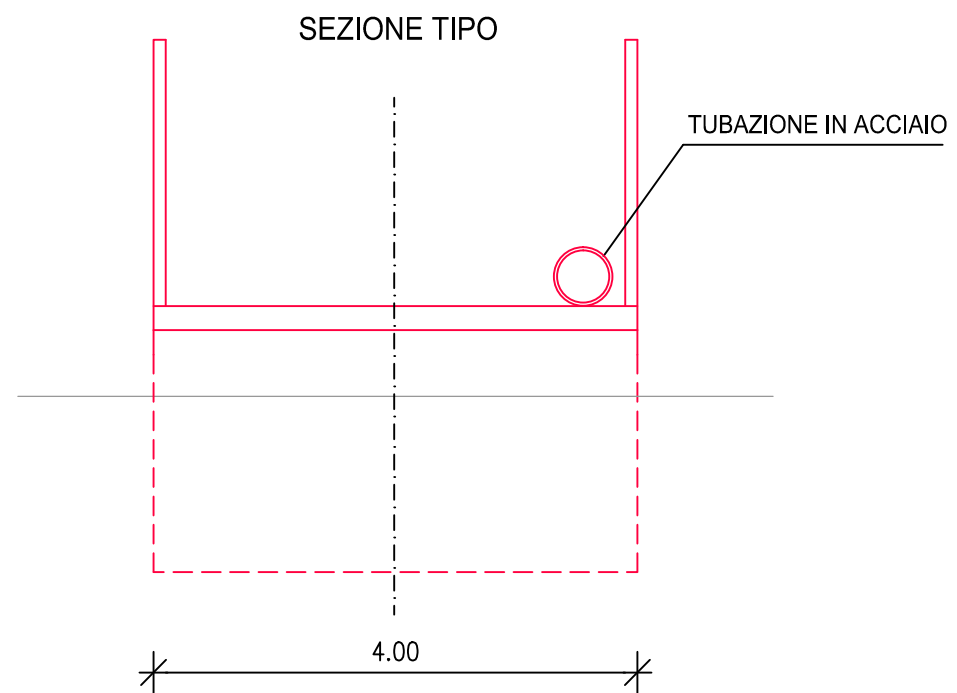
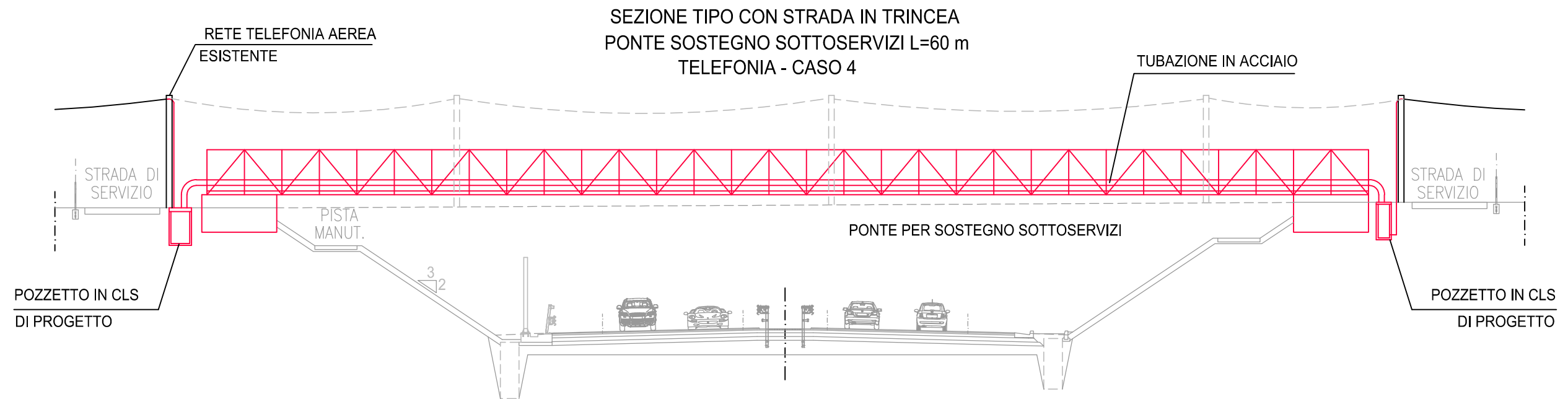
Consorzio Stabile fra le Imprese:



RISOLUZIONE INTERFERENTE TELEFONIA TIPOLOGICO T.3.3

SCALA 1:250

T.4.1 TELEFONIA



Concessionario:



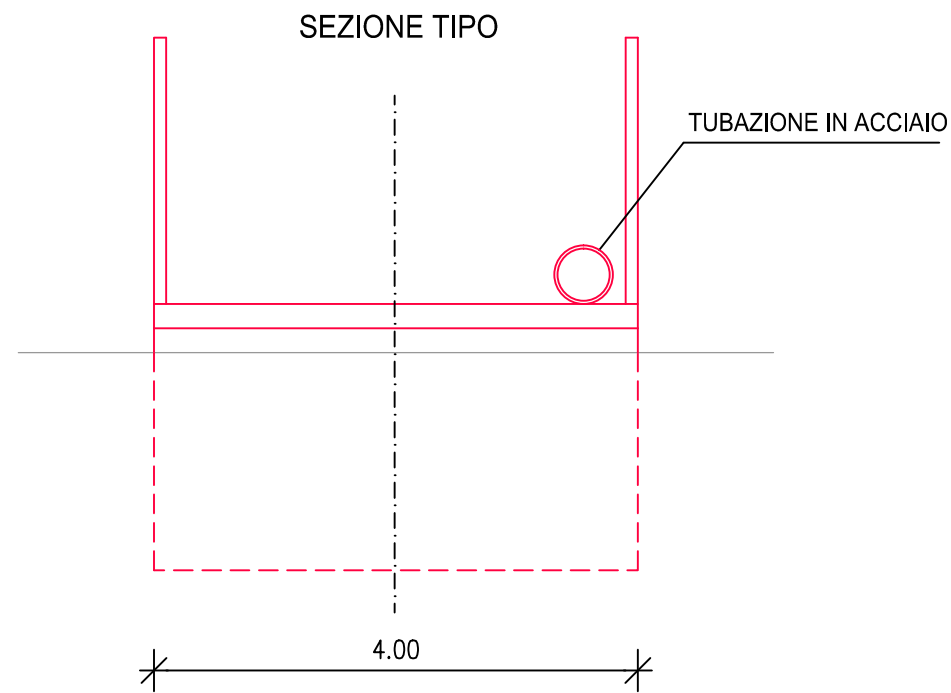
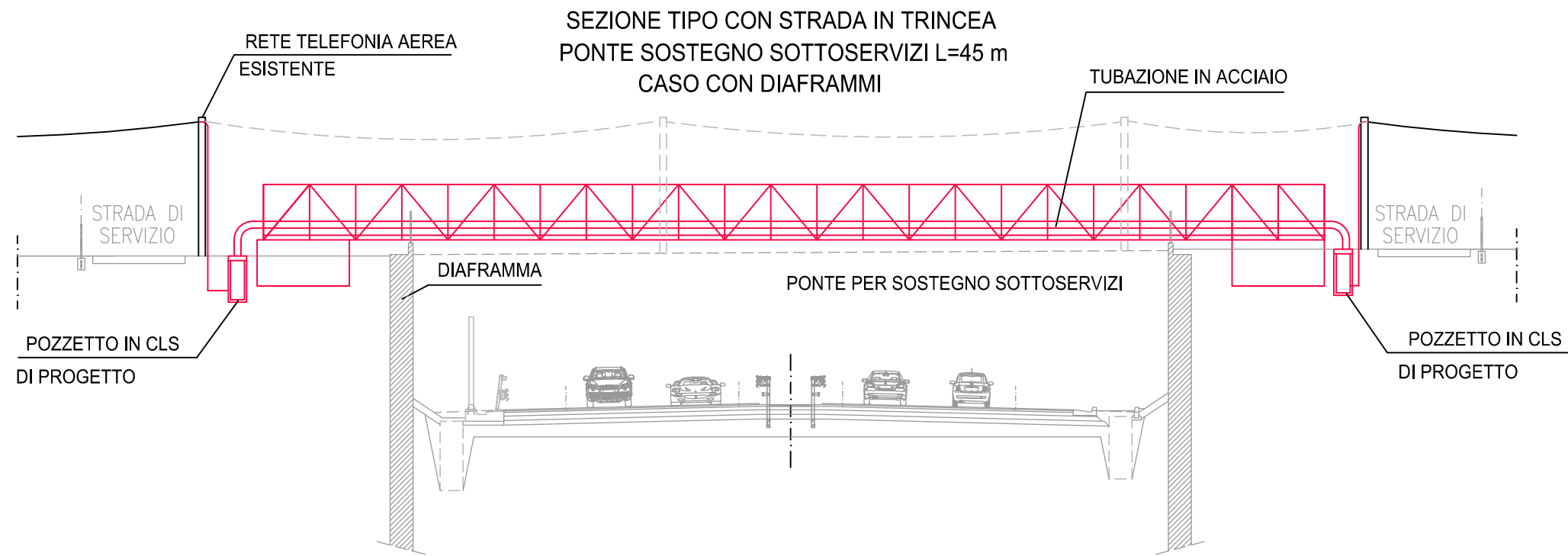
Consorzio Stabile fra le Imprese:



RISOLUZIONE INTERFERENTE
TELEFONIA TIPOLOGICO T.4.1

SCALA 1:250

T.4.2 TELEFONIA



Concessionario:



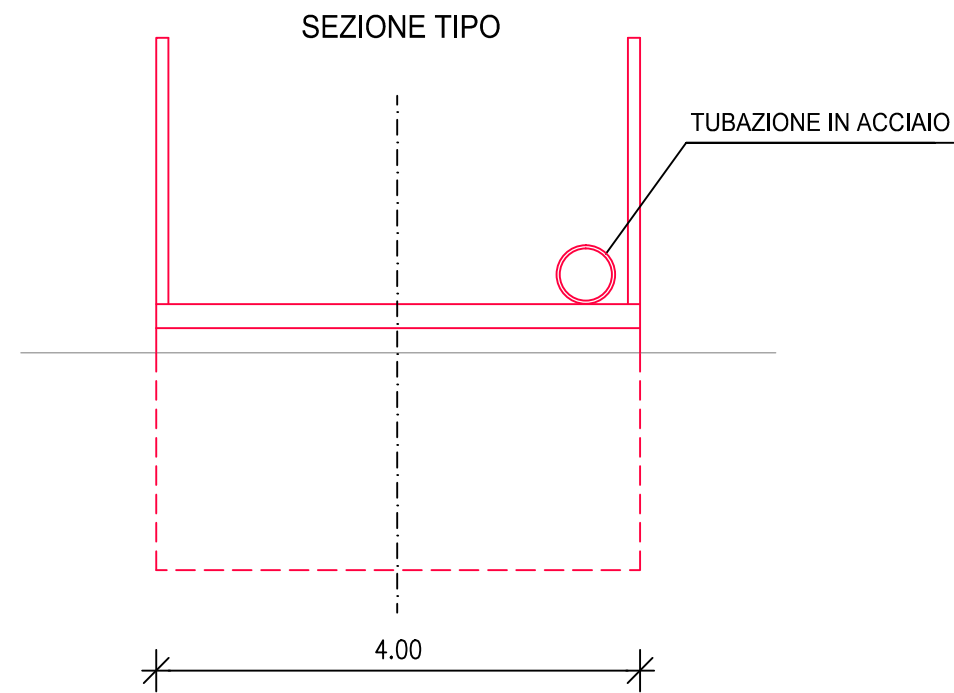
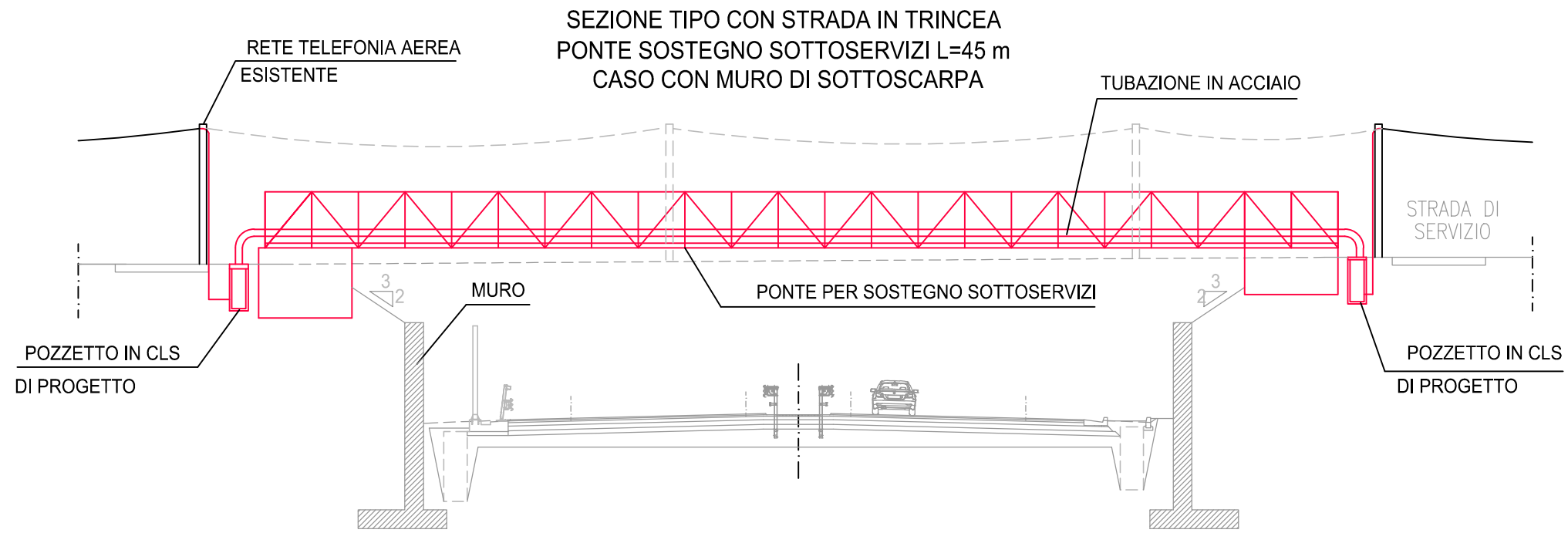
Consorzio Stabile fra le Imprese:



RISOLUZIONE INTERFERENTE
TELEFONIA TIPOLOGICO T.4.2

SCALA 1:250

T.4.3 TELEFONIA



Concessionario:



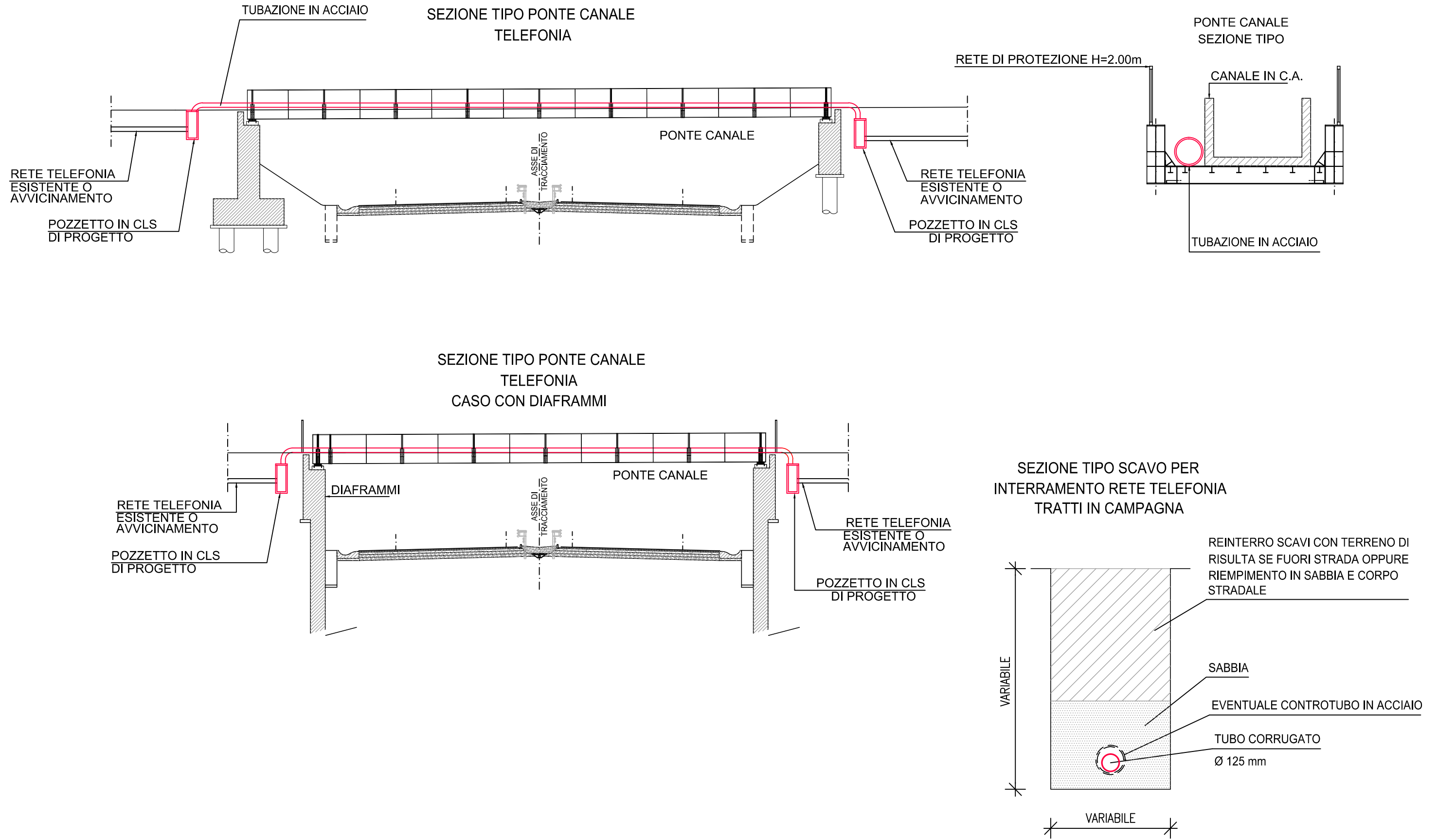
Consorzio Stabile fra le Imprese:



RISOLUZIONE INTERFERENTE
TELEFONIA TIPOLOGICO T.4.3

SCALA 1:250

T.4.4 TELEFONIA



Concessionario:



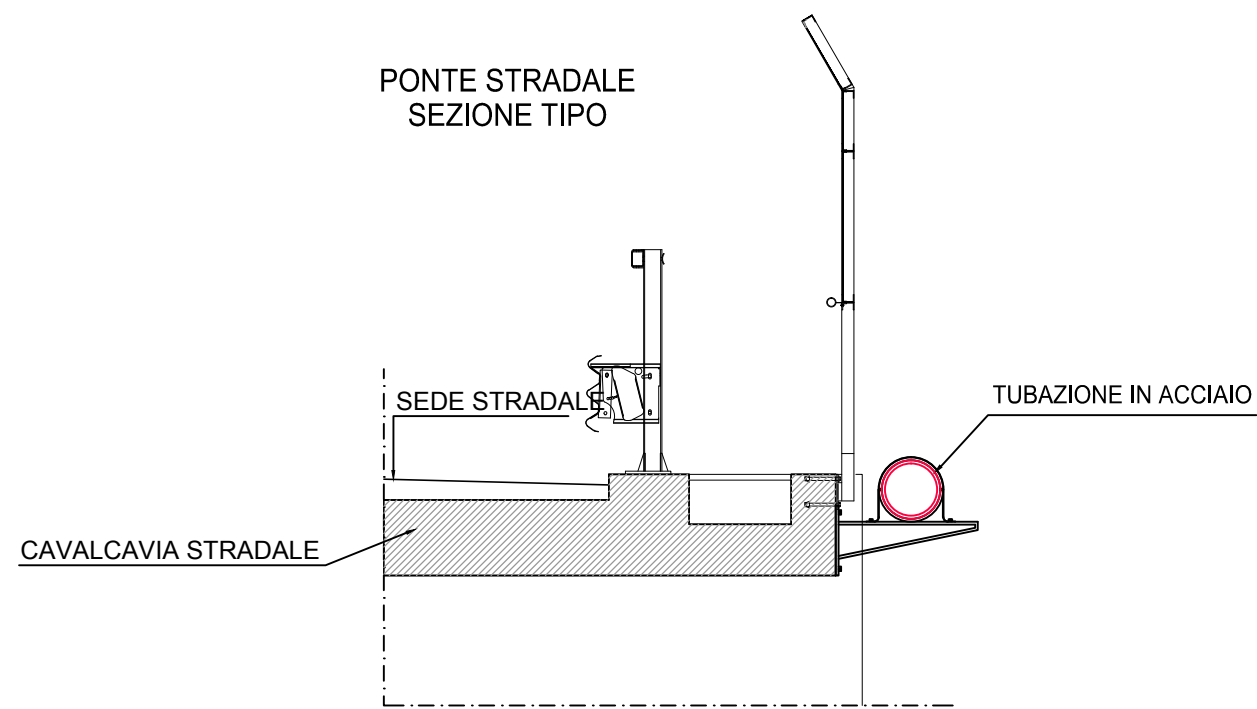
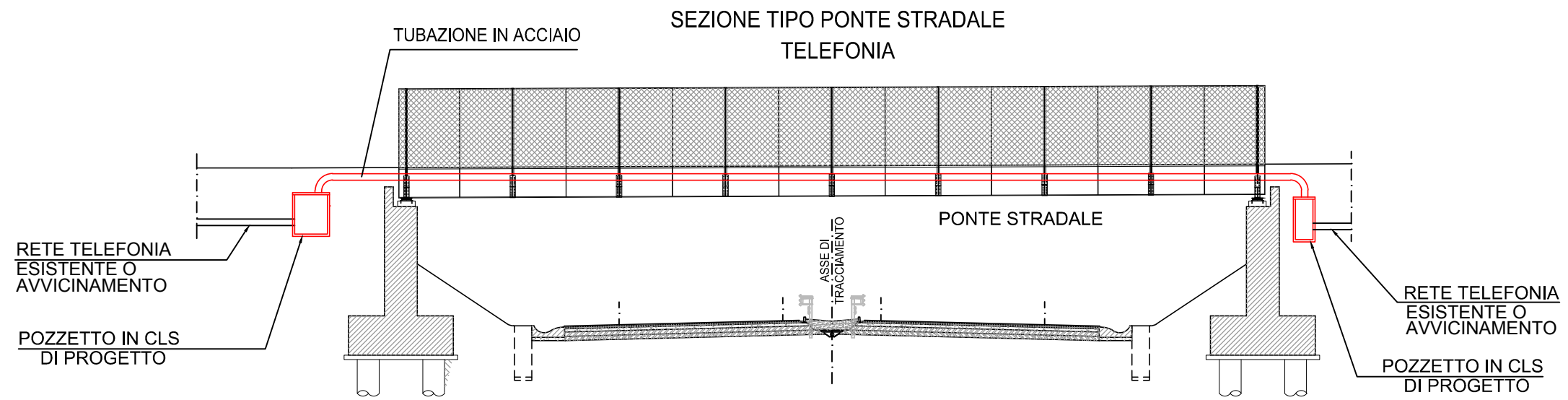
Consorzio Stabile fra le Imprese:



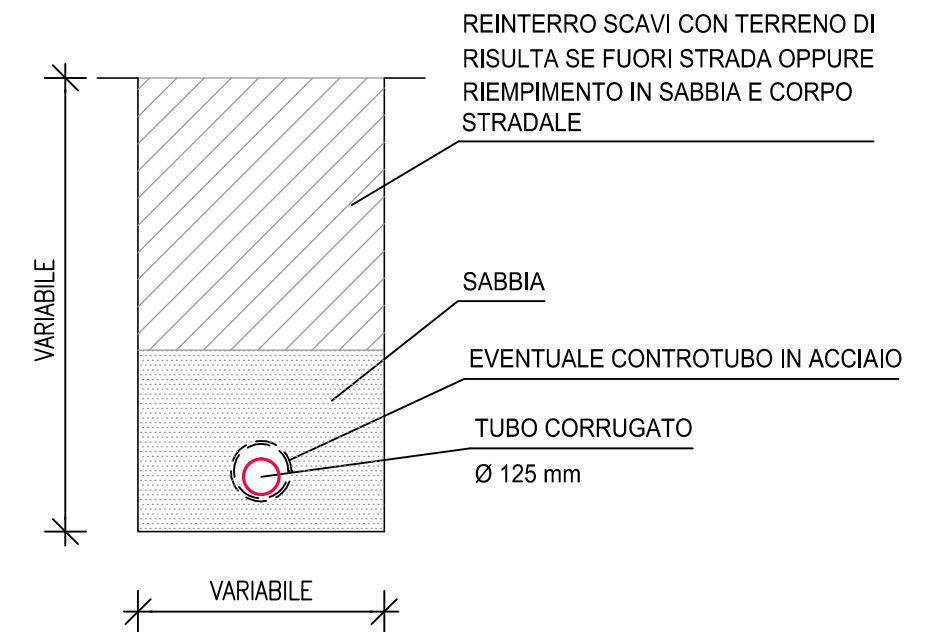
RISOLUZIONE INTERFERENTE
TELEFONIA TIPOLOGICO T.4.4

SCALA 1:250

T.4.5 TELEFONIA



SEZIONE TIPO SCAVO PER INTERRAMENTO RETE TELEFONIA TRATTI IN CAMPAGNA



Concessionario:



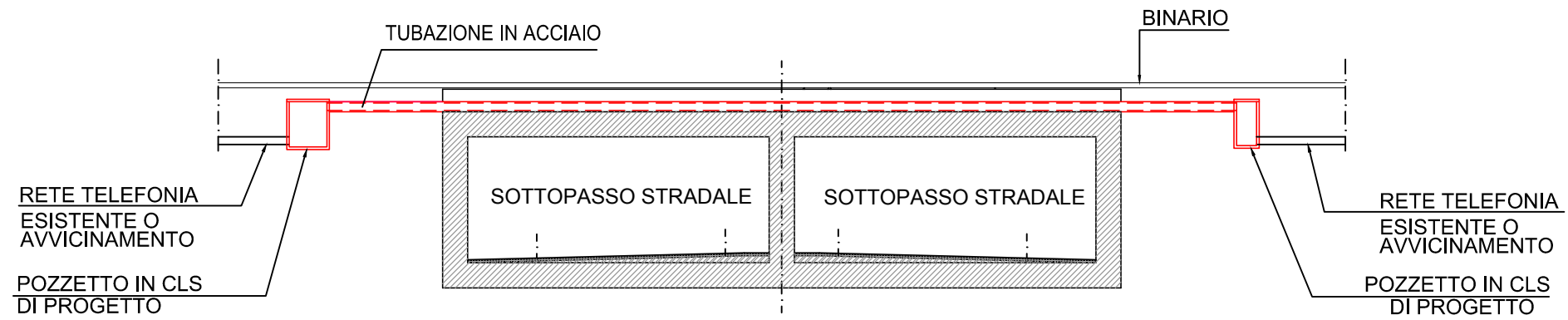
Consorzio Stabile fra le Imprese:



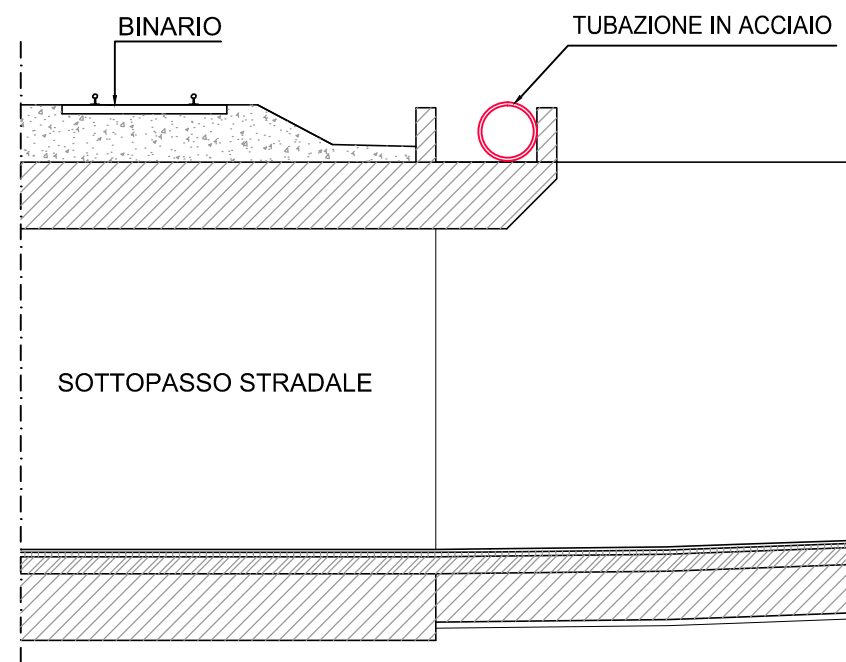
RISOLUZIONE INTERFERENTE
TELEFONIA TIPOLOGICO T.4.5

SCALA 1:250

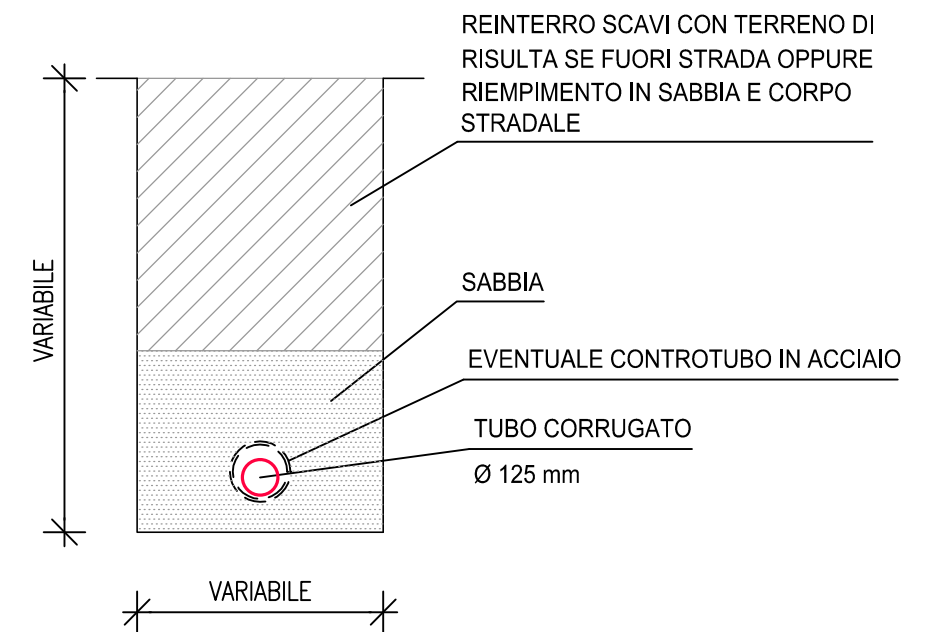
SEZIONE TIPO SOTTOPASSO STRADALE TELEFONIA



SOTTOPASSO STRADALE SEZIONE TIPO



SEZIONE TIPO SCAVO PER INTERRAMENTO RETE TELEFONIA TRATTI IN CAMPAGNA



Concessionario:



Consorzio Stabile fra le Imprese:



INFRAESTRUCTURAS S.A.
Paseo de la Castellana, 83-85
28046 Madrid

RISOLUZIONE INTERFERENTE
TELEFONIA TIPOLOGICO T.4.6

SCALA 1:250