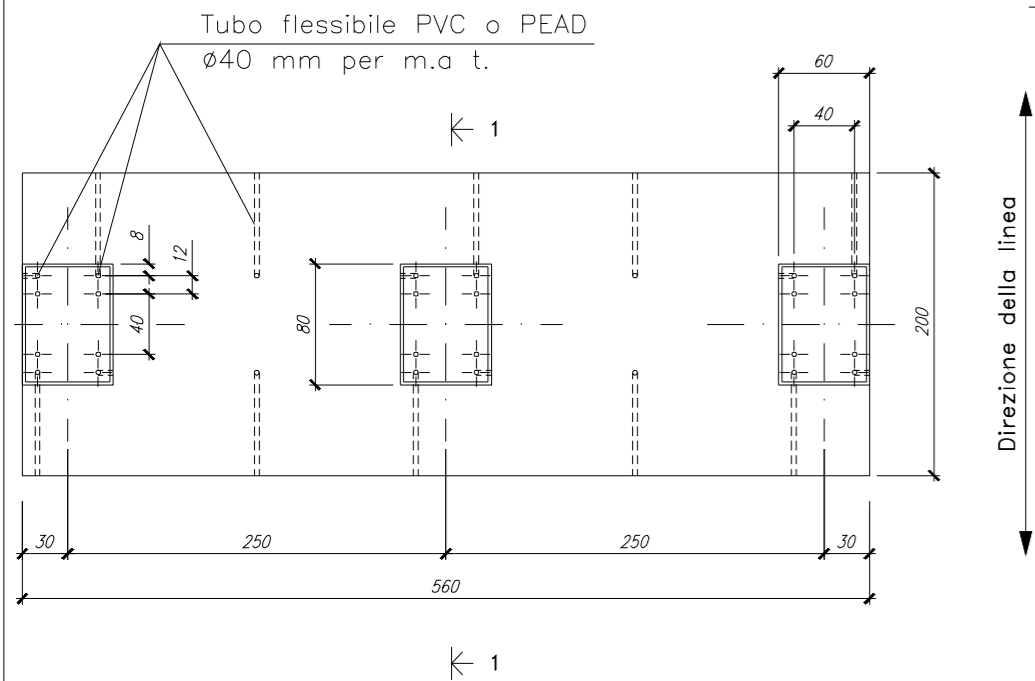


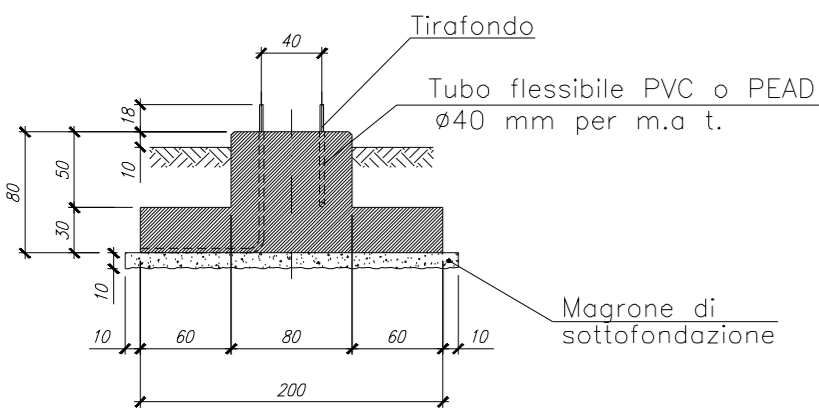
TG 2074/6

(SCARICATORE - lato portale attraversamento strada)

PIANTA



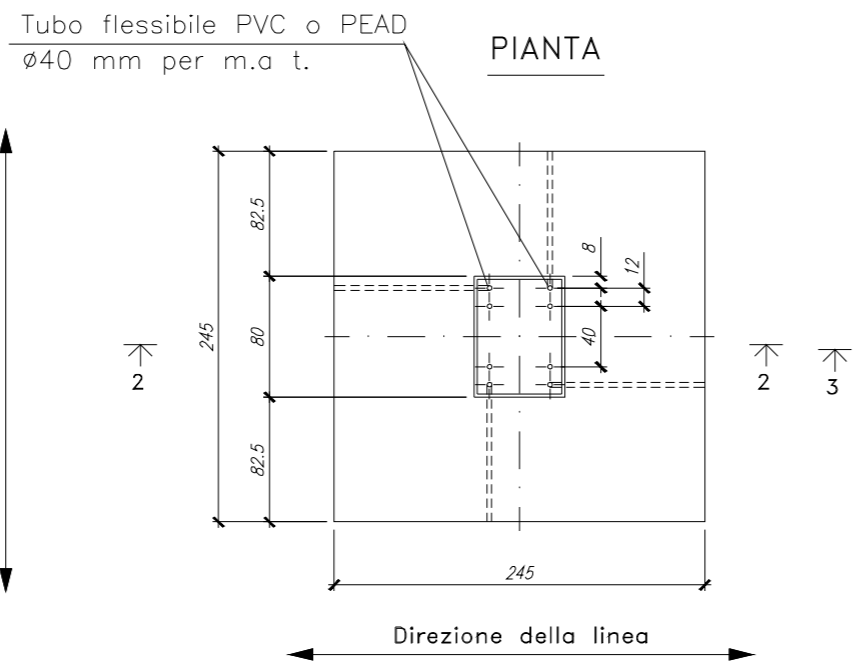
SEZIONE 1-1



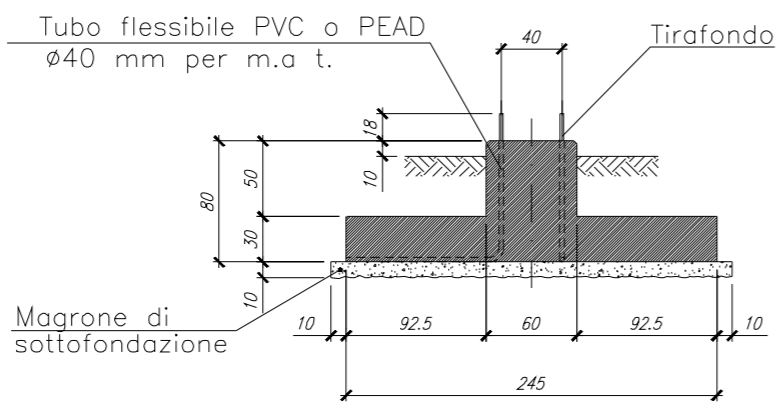
TG 2074/7

(PORTALE SBARRE)

PIANTA



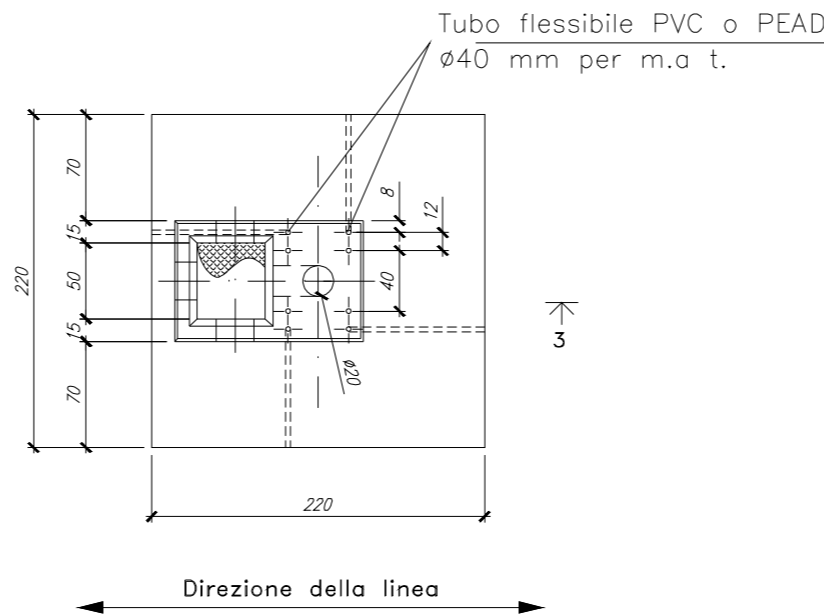
SEZIONE 2-2



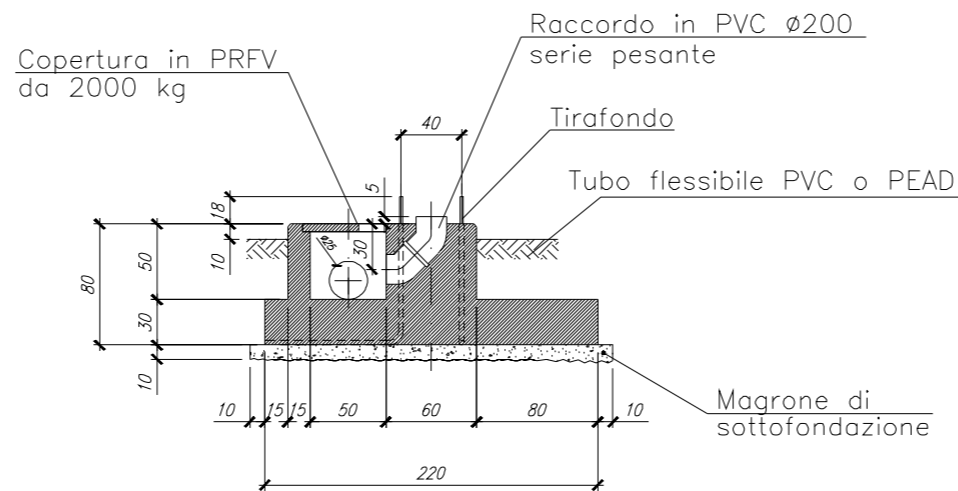
TG 2074/8

(PORTALE CON LAME DI TERRA)

PIANTA



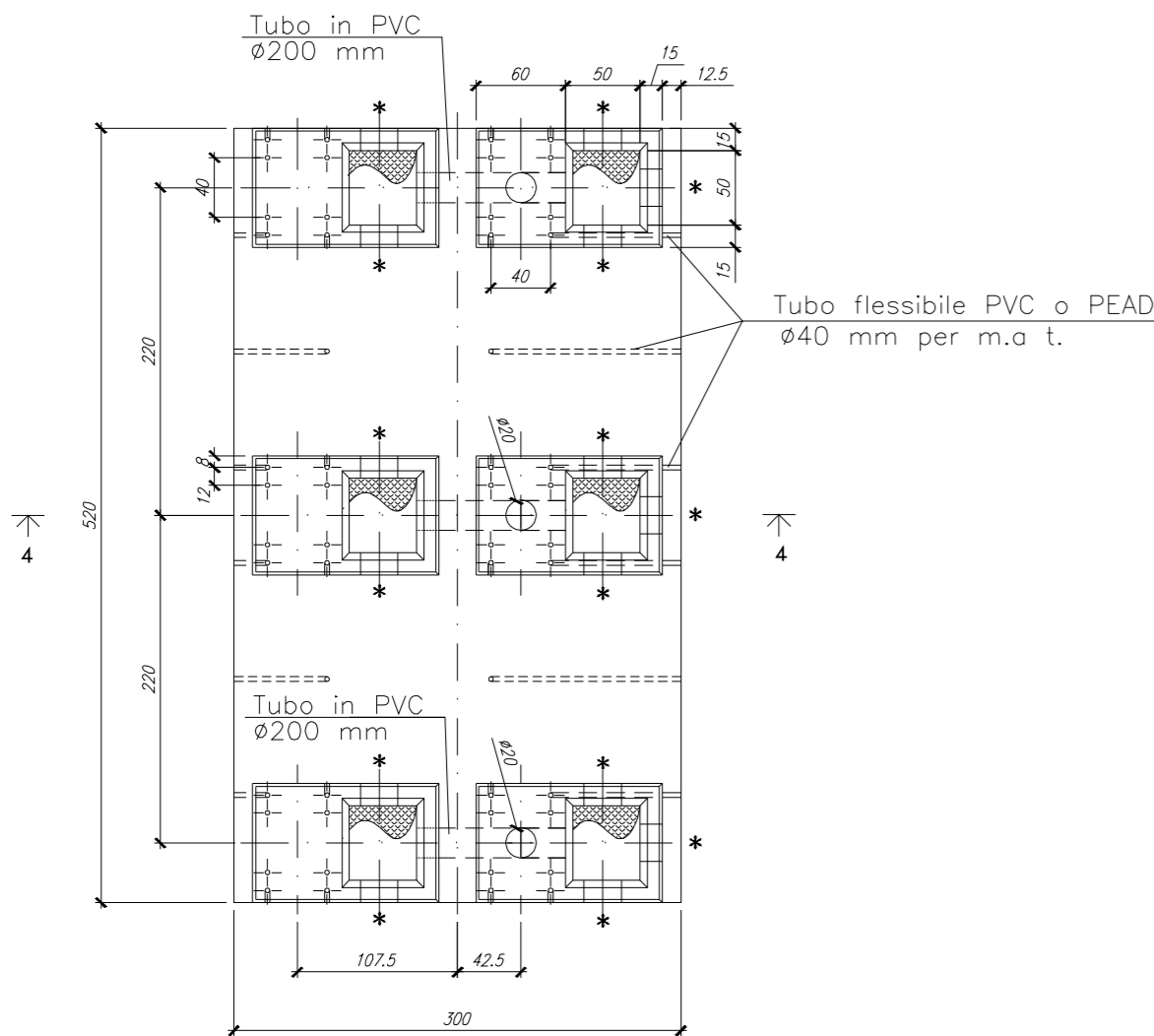
SEZIONE 3-3



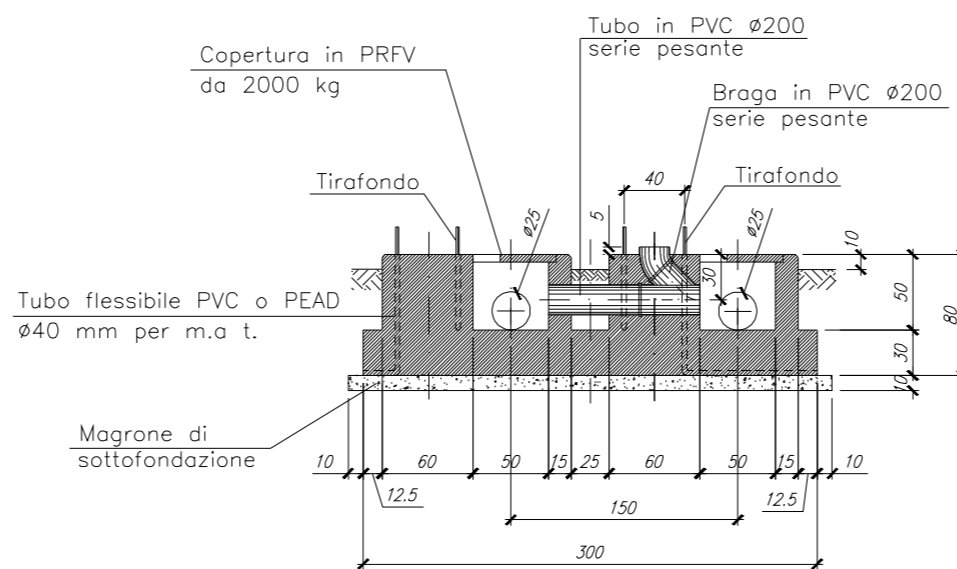
TG 2074/9

(TV + SCARICATORE DI LINEA - base tripla)

PIANTA



SEZIONE 4-4



baroninuovi s.r.l.

Galleria Vintler 17 - 39100 Bolzano - mail: [baroninuovi@pec.it](mailto:baroninuovi@pec.it) - Tel: +39 02 997 493 83

**REALIZZAZIONE DI UN IMPIANTO FOTOVOLTAICO E  
RELATIVE OPERE DI CONNESSIONE ALLA RETE ELETTRICA  
NAZIONALE (RTN) IN AGRO DEL COMUNE DI BRINDISI  
"LOCALITA' CASIGNANO"**

SVILUPPATORI



Greenergy

GREENERGY IMPIANTI S.R.L.  
Via Sacro Cuore snc - IT 74011 Castellaneta (TA)  
Tel +39 0998441860 Fax +39 0998445168  
info@greenergyimpianti.it www.greenergyimpianti.it

PROGETTISTA OPERE DI RETE



INGEGNERIA & SERVIZI  
Via San Giacomo dei Capri, 38  
80128 - NAPOLI  
Tel. 081 5797998 - e-mail: inse.srl@virgilio.it

4.2 Elaborati grafici, relazioni e documenti del progetto definitivo dell'impianto

Data: Febbraio 2020

Codice documento:  
PFBR15-D-U22

Apparecchiature unipolari  
TG2074 - 6 - 7 - 8 - 9

POTENZA DC  
17,996 MW  
POTENZA AC  
15,000 MW

SCALA: 1:50

03					
02					
01					
00	09/02/2020	Prima emissione	INSE S.r.l.	Ing. Giuseppe Mancini	Baroninuovi SRL
Rev	DATA	DESCRIZIONE	ELABORATO	VERIFICATO	APPROVATO



Tutte le informazioni tecniche contenute nel presente documento sono di proprietà esclusiva della società Baroninuovi Srl e non possono essere riprodotte, divulgate o comunque utilizzate senza la sua preventiva autorizzazione scritta.