

RELAZIONE TECNICA GENERALE

Realizzazione di un parco Agrivoltaico di potenza nominale pari a 25 MWp, denominato “Stintino” sito nei Comuni di Sassari e Stintino (SS), Località “Frazione Pozzo San Nicola”

PROPONENTE:



Energia Pulita Italiana s.r.l.

Rev00		Data ultima elaborazione: 06/04/2022	
Redatto	Formattato	Verificato	Approvato
Ing. Canterino	Dott. Bertollo	Ing. Canterino	ENERLAND ITALIA s.r.l.
Codice Elaborato		Oggetto	
STINTINO-PDR01		PROGETTO DEFINITIVO	

GRUPPO DI LAVORO:

Ing. Emanuele CANTERINO
Dott. Claudio BERTOLLO
Dott. Agr. Patrick VASTA
Ing. Annamaria PALMISANO
Dott.ssa Nausica RUSSO



INDICE

1. INTRODUZIONE.....	1
1.1 Impianto Legislativo di Riferimento	2
1.2 Impianto Normativo di riferimento.....	4
1.3 Glossario dei Termini.	6
1.4 Ubicazione e descrizione del sito.	8
1.5 Dati di progetto e producibilità dell'impianto.....	12
2. DESCRIZIONE DEL SISTEMA E DELLE OPERE DA REALIZZARE.....	14
2.1 Schema a blocchi impianto.	14
2.2 Generatore fotovoltaico.....	14
2.3 Gruppo di conversione.....	15
2.4 Cabina di campo e di trasformazione BT/AT.	16
2.5 Cavidotti interrati.....	17
2.6 Protezione contro i contatti diretti ed indiretti.	18
2.7 Protezione delle condutture elettriche.	19
2.8 Vincoli.....	20
3. DISPOSITIVI DI PROTEZIONE UTENTE ATTIVO IN AT.	21
3.1 Protezione della stazione fotovoltaica utente AT attivo.....	21
3.2 Misura dell'energia elettrica prodotta.....	22
3.3 Opere civili.....	22
3.4 Sistema di monitoraggio e gestione.....	23
3.5 Parallelo con la rete di trasmissione nazionale RTN.....	23
4. COLLEGAMENTO TRA IMPIANTO FV E NUOVA STAZIONE SE AT TERNA.....	25
4.1 Vincoli.....	25
5. CARATTERISTICHE TECNICHE DELLA STAZIONE DI SMISTAMENTO TERNA.....	26

5.1	Disposizione elettromeccanica.....	26
-----	------------------------------------	----

6.	ELEMENTI GENERALI RELATIVI AL SISTEMA DI SICUREZZA PER LA REALIZZAZIONE DEL PROGETTO	27
-----------	---	-----------

6.1	Modifica del profilo del terreno.....	27
-----	---------------------------------------	----

6.2	Scavi di sbancamento e scavi a sezione ristretta	29
-----	--	----

6.3	Trasporto e stoccaggio pannelli fotovoltaici.....	30
-----	---	----

6.4	Montaggio pannelli e strutture	31
-----	--------------------------------------	----

6.4.1	Misure Preventive e Protettive generali (imbracature):.....	32
-------	---	----

6.4.2	Misure Preventive e Protettive generali (prefabbricati):.....	33
-------	---	----

6.5	Getto in calcestruzzo per strutture di fondazione	34
-----	---	----

6.5.1	Misure Preventive e Protettive generali (strutture in elevazione):.....	34
-------	---	----

6.6	Lavorazione e posa ferri di armatura per strutture di fondazione	35
-----	--	----

6.6.1	Misure Preventive e Protettive generali (apparecchi di sollevamento).....	35
-------	---	----

6.6.2	Misure Preventive e Protettive generali (ferraiolo in strutture di fondazione).....	36
-------	---	----

6.7	Realizzazione carpenteria per strutture di fondazione.....	36
-----	--	----

6.7.1	Misure Preventive e Protettive generali (apparecchi di sollevamento).....	37
-------	---	----

6.7.2	Misure Preventive e Protettive generali (carpenterie in fondazione).....	37
-------	--	----

6.8	Criteri generali per la scelta dei siti di cantiere.....	38
-----	--	----

6.8.1	Tipologia e caratteristiche dei cantieri	39
-------	--	----

6.8.2	Cantiere base	39
-------	---------------------	----

6.8.3	Cantieri operativi.....	40
-------	-------------------------	----

6.8.4	Cantiere "Mobile"	40
-------	-------------------------	----

6.9	Approvvigionamento di cls e mezzi d'opera	41
-----	---	----

6.10	Viabilità di cantiere	41
------	-----------------------------	----

6.10.1	Preparazione dei siti.....	41
--------	----------------------------	----

6.10.2	Strade di accesso ai cantieri operativi.....	42
--------	--	----

6.10.3	Piazzole.....	43
6.10.4	Fabbisogni e movimentazione materiali.....	43
6.10.5	Le cave	43
6.10.6	Le discariche	44
6.11	Procedure di precauzione e salvaguardia per la fase di cantiere	44
6.11.1	Alterazione del ruscellamento/infiltrazione.....	44
6.11.2	Salvaguardia per la qualità delle acque sotterranee.....	45
6.11.3	Interventi a carattere atmosferico	46
6.11.4	Interventi a carattere acustico	46
6.11.5	Misure di protezione delle alberature in area di cantiere	48
6.11.6	Descrizione del ripristino dell'area di cantiere	49
7.	RIEPILOGO DEGLI ASPETTI ECONOMICI E FINANZIARI DEL PROGETTO	50
7.1	Quadro economico.....	50
7.2	Sintesi delle forme di finanziamento per la copertura dei costi dell'intervento	51
8.	CRONOPROGRAMMA RIPORTANTE STIMA DELLE ATTIVITÀ DA REALIZZARE.....	52
9.	L'AGRIVOLTAICO: L'INTEGRAZIONE TRA AGRICOLTURA, AMBIENTE ED ENERGIA.	53
10.	LE FONTI RINNOVABILI: UN'IMPRONTA AMBIENTALE CHE RIDUCE I GAS SERRA....	56
11.	CONCLUSIONI: I BENEFICI AMBIENTALI.....	58



1. INTRODUZIONE

Con la presente relazione si propone la definizione e la descrizione di tutte le attività progettuali connesse alla futura realizzazione di impianto per la produzione di energia da fonte rinnovabile fotovoltaica, della potenza di picco di 25,00 MWp in località "Frazione di Pozzo San Nicola" ricadente tra l'agro del Comune di Sassari e Stintino (SS) con una estensione complessiva di circa 28,00 ettari. Tale iniziativa viene portata avanti dalla società denominata "Energia Pulita Italiana s.r.l." con sede legale a Bologna (BO), Via Del Rondone civico 3, CAP 40122, nonché società controllata da Enerland Group.

Con tale documento si pone l'obiettivo di descrivere l'impianto, in modo esaustivo, ai fini delle comunicazioni agli enti preposti. Il progetto che qui si propone fonda le sue basi sugli indirizzi di politica energetica sia a livello nazionale che europeo, in merito alla produzione di energia elettrica da Fonti Energetiche Rinnovabili (FER). Tale scelta rientra nell'ottica di una progressiva sostituzione dei combustibili fossili quale fonte energetica e della riduzione di inquinanti atmosferici e gas clima-alteranti, secondo quanto previsto dagli accordi internazionali in materia (es. Protocollo di Kyoto).

La soluzione di connessione alla RTN qui descritta fa riferimento alla Soluzione Tecnica Minima Generale (STMG), che la Società Terna ha elaborato per l'allacciamento alla RTN, ai sensi dell'art.21 dell'allegato A alla deliberazione ARG/ELT/99/08 dell'ARERA s.m.i. Essa prevede che il parco fotovoltaico, mediante trasformatori appositi BT/AT - 0.80/36 kV (Allegato A.2 Codice di trasmissione, dispacciamento, sviluppo e sicurezza della rete di Terna – del 18/11/21), venga connesso, mediante attestazione di questi ultimi ad un'unica cabina di consegna, e da questa ad una futura stazione elettrica di smistamento (SE) 150/150 kV denominata "Fiumesanto 2", con future sezioni 150/36kV, da inserire con un doppio entra – esci sulla linea esistente RTN a 150 kV n.342 "Fiumesanto-Porto Torres" e la futura linea RTN a 150 kV "Fiumesanto – Porto Torres" prevista dal piano di sviluppo Terna.

Ai sensi del Dlgs 387/2003 relativo alla promozione dell'energia elettrica prodotta da fonti rinnovabili, ed in particolare all'articolo 12, ed alla deliberazione regionale n. 45/24 del 27-09-2017 ed ss.mm.ii., è previsto che il rilascio di autorizzazione per la realizzazione e l'esercizio degli impianti da fonti rinnovabili, nonché le opere connesse e le infrastrutture

indispensabili alla costruzione e all'esercizio degli impianti stessi, siano soggetti ad una autorizzazione unica, rilasciata dalla Regione competente.

Sono opere connesse al parco Agrivoltaico, o dir si voglia impianto fotovoltaico, la nuova stazione elettrica di smistamento a 150 kV ed i raccordi all'elettrodotto futuro a realizzarsi (Impianto di Rete per la Connessione), il collegamento in antenna a 36 kV il quale parte dalla cabina di consegna (Impianto di Utenza per la Connessione). TERNA Spa si riserva di apportare modifiche di dettaglio, nel progetto esecutivo, dettate da esigenze tecniche ed economiche per quanto concerneranno le opere di rete e la connessione dell'utente attivo alla futura stazione RTN.

1.1 Impianto Legislativo di Riferimento

Si riportano qui di seguito le principali leggi nazionali e regolamenti inerenti il tema dell'oggetto del presente documento progettuale:

- D.lgs n. 37 del 22/01/08 – Regolamento sul riordino delle disposizioni in materia di attività di installazione degli impianti all'interno degli edifici.
- Legge 10/91 per il contenimento dei consumi energetici e relativo regolamento di attuazione DPR 412/93 integrato dal 551/99, dal 192/05 e dal 311/06.
- Regio Decreto 11 dicembre 1933 n° 1775 "Testo Unico delle disposizioni di legge sulle acque e impianti elettrici".
- Legge 23 agosto 2004, n. 239 "Riordino del settore energetico, nonché delega al Governo per il riassetto delle disposizioni vigenti in materia di energia" e ss.mm.ii.
- Legge 22 febbraio 2001, n. 36, "Legge quadro sulla protezione dalle esposizioni a campi elettrici, magnetici ed elettromagnetici";
- DPCM 8 luglio 2003, "Fissazione dei limiti di esposizione, dei valori di attenzione e degli obiettivi di qualità per la protezione della popolazione dalle esposizioni ai campi elettrici e magnetici alla frequenza di rete (50 Hz) generati dagli elettrodotti";
- Decreto 29 maggio 2008, "Approvazione della metodologia di calcolo per la determinazione delle fasce di rispetto per gli elettrodotti";

- DPR 8 giugno 2001 n°327 "Testo unico delle disposizioni legislative e regolamentari in materia di Pubblica Utilità" e smi;
- Legge 24 luglio 1990 n° 241, "Norme sul procedimento amministrativo in materia di conferenza dei servizi" come modificato dalla Legge 11 febbraio 2005, n. 15, dal Decreto-legge 14 marzo 2005, n. 35 e dalla Legge 2 aprile 2007, n. 40;
- Decreto Legislativo 22 gennaio 2004 n° 42 "Codice dei Beni Ambientali e del Paesaggio, ai sensi dell'articolo 10 della legge 6 luglio 2002, n. 137";
- Decreto del Presidente del Consiglio dei Ministri 12 dicembre 2005 "Individuazione della documentazione necessaria alla verifica della compatibilità paesaggistica degli interventi proposti, ai sensi dell'articolo 146, comma 3, del Codice dei beni culturali e del paesaggio di cui al decreto legislativo 22 gennaio 2004, n. 42";
- D.lgs 3 aprile 2006, n. 152 "Norme in materia ambientale" e ss.mm.ii.;
- Legge 5 novembre 1971 n. 1086. "Norme per la disciplina delle opere di conglomerato cementizio armato, normale e precompresso ed a struttura metallica. Applicazione delle norme sul cemento armato";
- Decreto Interministeriale 21 marzo 1988 n. 449 "Approvazione delle norme tecniche per la progettazione, l'esecuzione e l'esercizio delle linee aeree esterne";
- Decreto Interministeriale 16 gennaio 1991 n. 1260 "Aggiornamento delle norme tecniche per la disciplina della costruzione e dell'esercizio di linee elettriche aeree esterne";
- Decreto Interministeriale del 05/08/1998 "Aggiornamento delle norme tecniche per la progettazione, esecuzione ed esercizio delle linee elettriche aeree esterne";
- D.M. 14.01.2008 Norme tecniche per le costruzioni;
- D.M. 03.12.1987 Norme tecniche per la progettazione, esecuzione e collaudo delle costruzioni prefabbricate;
- CNR 10025/98 Istruzioni per il progetto, l'esecuzione ed il controllo delle strutture prefabbricate in calcestruzzo;
- D.lgs n. 192 del 19 agosto 2005 Attuazione della direttiva 2002/91/CE relativa al rendimento energetico nell'edilizia.

- D.Lgs. n° 81 del 2008 "Attuazione dell'articolo 1 della Legge 3 agosto 2007, n. 123 in materia di tutela della salute e della sicurezza nei luoghi di lavoro" (c.d. "Testo Unico sulla Sicurezza")
- D.Lgs. n° 106 del 3 agosto 2009 recante "Disposizioni integrative e correttive del decreto legislativo 9 aprile 2008, n. 81, in materia di tutela della salute e della sicurezza nei luoghi di lavoro"
- L 818 del 07.12.1984 e s.m.i.: Prevenzione incendi.

1.2 Impianto Normativo di riferimento.

Ai fini della stesura del progetto, oggetto del presente documento, si sono considerate le seguenti norme, guide e prescrizioni tecniche (comprese eventuali varianti, successive modificazioni ed integrazioni):

- Codice di trasmissione dispacciamento, sviluppo e sicurezza della rete - ex art. 1, comma 4, DPCM 11 maggio 1.2. Impianto Normativo di riferimento.
- Specifica tecnica TERNA - requisiti e caratteristiche di riferimento di stazioni e linee elettriche della RTN;
- Specifica tecnica TERNA - Guida Tecnica per la progettazione esecutiva, realizzazione, collaudo ed accettazione di Stazioni Elettriche di smistamento della RTN a tensione nominale 132÷220 kV di tipo AIS, MTS e GIS;
- CEI 0-2: "Guida per la definizione della documentazione di progetto degli impianti elettrici";
- Norma CEI 0-16 (regola tecnica di riferimento per la connessione di Utenti attivi e passivi alle reti AT e MT delle imprese distributrici di energia elettrica);
- Guida tecnica Terna allegato A.68;
- Norma CEI 82-25 (guida alla realizzazione di sistemi di generazione fotovoltaica collegate alle reti elettriche di media e bassa tensione);
- Norma CEI 11-1 (impianti elettrici con tensione superiore a 1 kV in corrente alternata);
- Norma C.E.I 11-37 (Guida per l'esecuzione degli impianti di terra nei sistemi utilizzatori di energia alimentati a tensione maggiore di 1kV);
- Norma CEI 11-4 (Esecuzione delle linee elettriche aeree esterne);

- Norma CEI 11-17 (Impianti di produzione, trasmissione e distribuzione di energia elettrica Linee in cavo);
- Norma CEI EN 62271-100 (Interruttori a corrente alternata ad alta tensione);
- Norma CEI EN 62271-102 (Sezionatori e sezionatori di terra a corrente alternata per alta tensione);
- Norma CEI EN 61009-1 (Interruttori differenziali con sganciatori di sovracorrente incorporati per installazioni domestiche e similari);
- Norma CEI EN 60898-1 (Interruttori automatici per la protezione dalle sovracorrenti per impianti domestici e similari);
- Norma CEI 33-2 (Condensatori di accoppiamento e divisori capacitivi);
- Norma CEI 36-12 (Caratteristiche degli isolatori portanti per interno ed esterno destinati a sistemi con tensioni nominali superiori a 1000 V);
- Norma CEI EN 60044-1 (Trasformatori di corrente);
- Norma CEI EN 60044-2 (Trasformatori di tensione induttivi);
- Norma CEI EN 60044-5 (Trasformatori di tensione capacitivi);
- Norma CEI EN 60076-1 (Trasformatori di potenza);
- Norma CEI EN 60137 (Isolatori passanti per tensioni alternate superiori a 1kV);
- Norma CEI EN 60099-4 (Scaricatori ad ossido di zinco senza spinterometri per reti a corrente alternata);
- Norma CEI EN 60099-5 (Scaricatori – Raccomandazioni per la scelta e l'applicazione);
- Norma CEI EN 60694 (Prescrizioni comuni per l'apparecchiatura di manovra e di comando ad alta tensione);
- Norma CEI EN 60529 (Gradi di protezione degli involucri Codice IP);
- Norma CEI EN 60168 (Prove di isolatori per interno ed esterno di ceramica e di vetro per impianti con tensione nominale superiore a 1000 V);
- Norme CEI EN 61284 (Linee aeree – Prescrizioni e prove per la morsettiera);
- Norma EN 12464-1 (Light and lighting-Lighting of workplaces- Part 1: Indoor work places);
- CEI EN 62305-1(Protezione delle strutture contro i fulmini. Parte 1: Principi Generali);
- CEI EN 62305-2 (Protezione delle strutture contro i fulmini. Parte 2: Gestione del rischio);
- CEI EN 62305-3 (Protezione delle strutture contro i fulmini. Parte 3: Danno fisico e pericolo di vita);

- CEI EN 62305-4 (Protezione delle strutture contro i fulmini. Parte 4: Impianti elettrici ed elettronici interni alle strutture);
- Norma C.E.I. 81-3 (numero di fulmini/anno/km² nei comuni d'Italia);
- Norma UNI EN 1838 (illuminazione di sicurezza);
- Norma CEI 64-8 (impianti elettrici utilizzatori a tensione inferiore a 1kV in c.a. e 1,5kV in c.c.);
- Guida tecnica allegato A.70 e A.72 Terna.
- UNI EN ISO 14064-1:2012 Gas ad effetto serra - Parte 1: Specifiche e guida, al livello dell'organizzazione, per la quantificazione e la rendicontazione delle emissioni di gas ad effetto serra e della loro rimozione;
- UNI EN ISO 14064-2:2012 Gas ad effetto serra - Parte 2: Specifiche e guida, al livello di progetto, per la quantificazione, il monitoraggio e la rendicontazione delle emissioni di gas ad effetto serra o dell'aumento della loro rimozione;
- UNI EN ISO 14064-3:2012 Gas ad effetto serra - Parte 3: Specifiche e guida per la validazione e la verifica delle asserzioni relative ai gas ad effetto serra;
- UNI CEN ISO/TS 14067:2014 Gas ad effetto serra - Impronta climatica dei prodotti (Carbon Footprint dei prodotti) - Requisiti e linee guida per la quantificazione e comunicazione.

Di tutte le norme anche non espressamente citate sarà considerato valido l'ultimo aggiornamento, compresi gli eventuali supplementi, modifiche ed integrazioni.

1.3 Glossario dei Termini.

Ai fini esplicativi si riportano di seguito una serie di abbreviazioni ed acronimi utilizzati nella presente relazione (in ordine alfabetico):

- AT - acronimo per "Sistema di alta tensione in c.a." (a 36 kV nella fattispecie).
- BT – acronimo per "Sistema di bassa tensione in c.a."
- CEI - Comitato Elettrotecnico Italiano.
- MT - acronimo "Sistema di media tensione in c.a." (fino a 35kV).
- DC - Corrente continua.
- AC - Corrente alternata.
- RTN - Rete di Trasmissione Nazionale.
- STMG - Soluzione Tecnica Minima Generale.

- TRSA – trasformatore servizi ausiliari.
- SE – Stazione elettrica.
- SSNE – Sottostazione elettrica.
- Terna Spa - proprietario e gestore della Rete di Trasmissione Nazionale.

Rimandando ai punti successivi per i dettagli sull'impianto, nella presente relazione si farà riferimento a:

- "stazione Terna o SE" denominata "Fiumesanto 2" indicando la futura stazione di trasformazione a 150/36 kV sulla RTN di proprietà e gestione di Terna Spa, che verrà inserita con un doppio entra-esce sulla linea esistente RTN a 150 kV n.342 "Fiumesanto-Porto Torres" e la futura linea RTN a 150 kV "Fiumesanto – Porto Torres" prevista dal piano di sviluppo Terna.
- "linea a 150 kV" indicando la esistente linea n.342 "Fiumesanto – Porto Torres" che fa parte della RTN.
- "linea a 150 kV" indicando la futura linea "Fiumesanto – Porto Torres" che farà parte della RTN.

1.4 Ubicazione e descrizione del sito.

Nel progetto si prevede l'ubicazione del parco Agrivoltaico su di un'area agricola ricadente tra l'agro del comune di Sassari e Stintino (SS), nella località denominata "Frazione di Pozzo San Nicola" (quota media di 36 m.s.l.m.). Infatti, la zona prevista per la realizzazione dell'impianto è situata subito ad Est della stessa Frazione, con una distanza in linea d'aria di 110 m circa; la parte restante dell'area di sviluppo impianto è sita nei pressi della Strada Provinciale 34 ad una distanza di circa 1 km direzione Sud-Est dalla prima citata; I dati relativi al sito di installazione dell'impianto sono i seguenti:

Località "Frazione Pozzo San Nicola"	
Latitudine	40°50'08" N
Longitudine	8°15'02" E
Potenza di picco (nominale)	25.000 kW _p
Potenza AC in immissione	30.750 kW _{ac}
Potenza Sistema di Accumulo	10.000 kW _{ac}

TABELLA 1

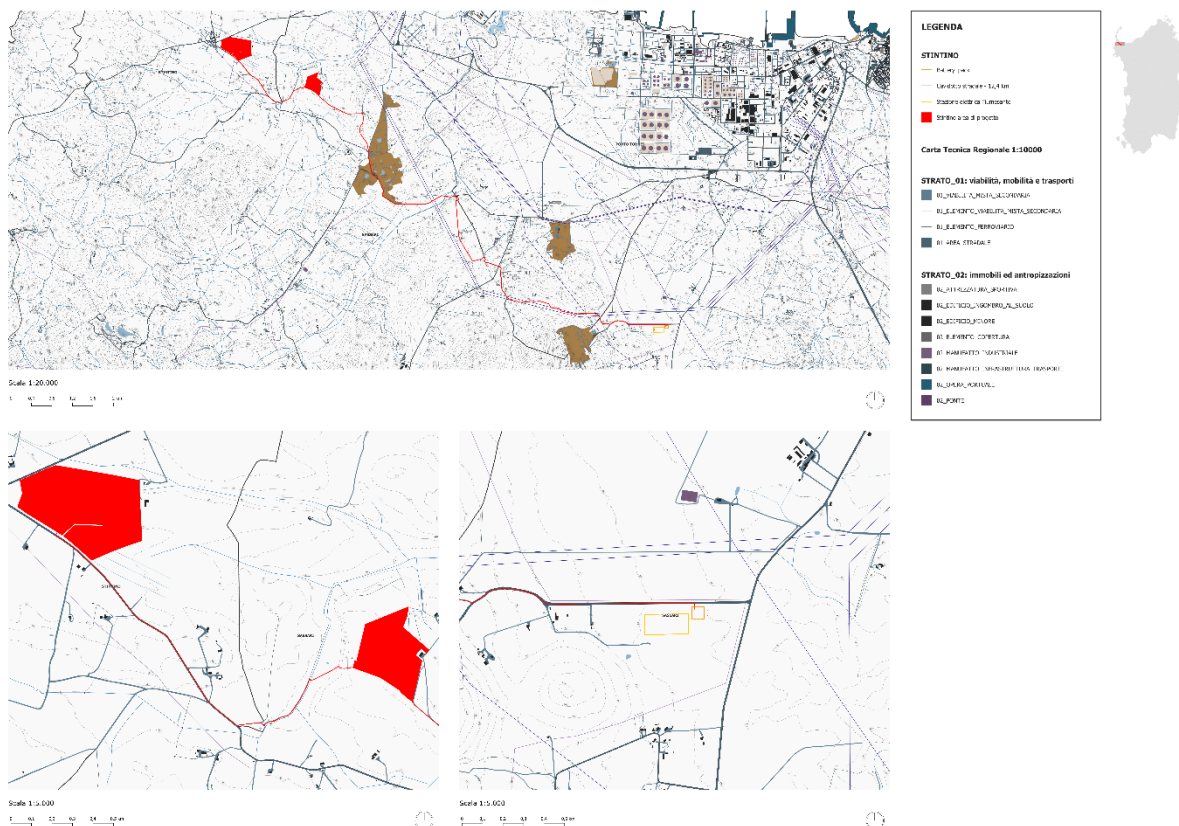


FIGURA 1: INQUADRAMENTO SU CTR IN SCALA 1:20000 E 1:5000

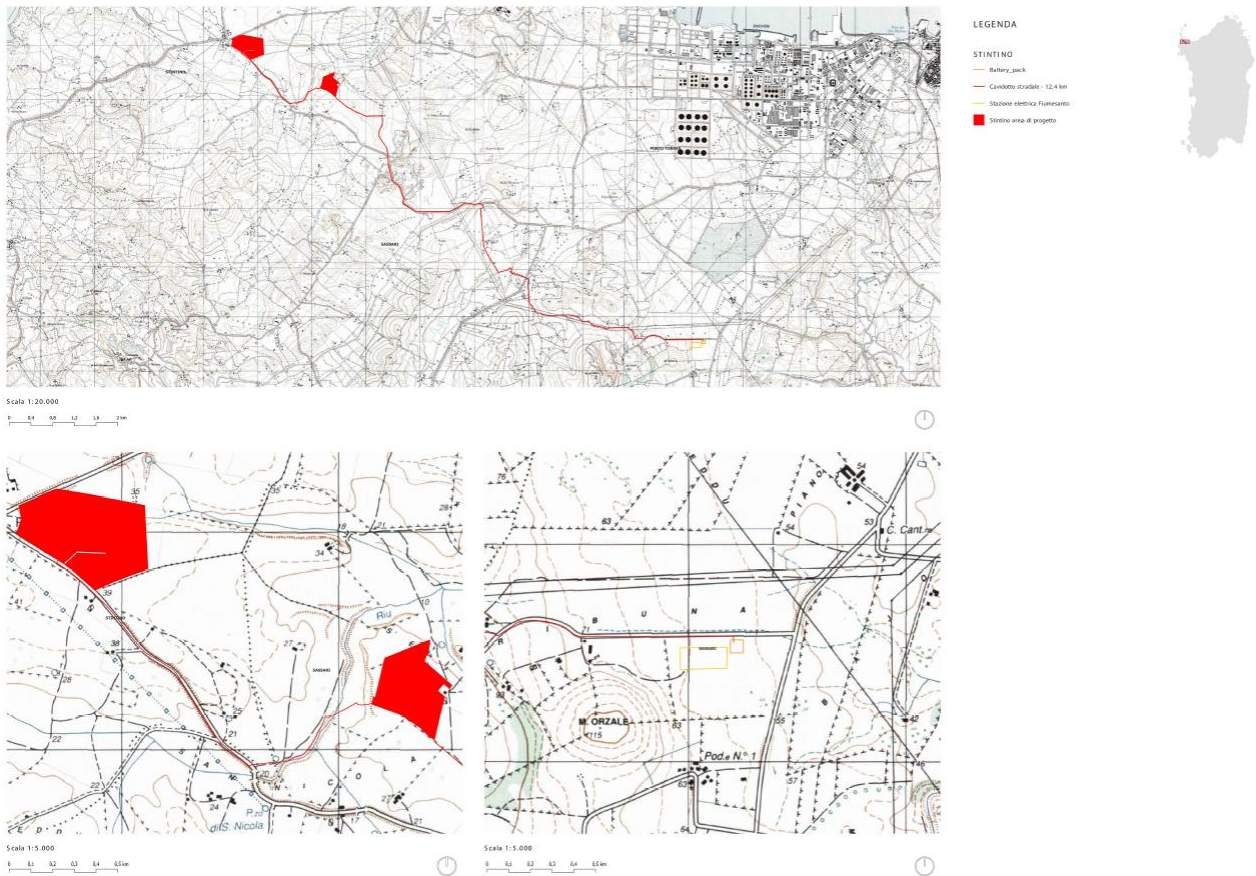


FIGURA 2: INQUADRAMENTO TERRITORIALE SU IGM IN SCALA 1:20000 E 1:5000

In merito al progetto, il layout riportato nell'Allegato denominato "STINTINO-PDT09_Schema Elettrico Unifilare Impianto FV" a corredo del presente documento, individua:

- I generatori: I moduli fotovoltaici verranno alloggiati su strutture fisse (in stringhe da 27 moduli) con altezza minima nel lato più basso di m 1,50;
- Sistema di condizionamento della potenza: gli inverters (n° 90 unità da 250 kW) saranno posizionati in diversi punti della superficie interessata (minimizzando le perdite, utilizzando le migliori soluzioni tecnologiche ed installative).
- Cabine di sottocampo: saranno installate cinque cabine, le quali raggrupperanno 18 inverter cadauno, e determineranno, mediante trasformatore BT/AT, l'innalzamento della tensione al fine di trasportare l'energia sino alla Cabina di consegna.
- Cabine collettore: Saranno presenti due cabine collettore che permetteranno la congiunzione elettrica tra le diverse aree di sviluppo costituenti l'intero parco agrivoltaico.

- Cabina di consegna: Da quest'ultima installata nell'area che delimiterà il parco fotovoltaico, mediante cavidotto interrato esercito a 36 kV, l'energia verrà convogliata alla sottostazione futura SE per la connessione 36/150 kV.
- Cabina consegna periferica: questa cabina rappresenterà il punto finale dell'impianto d'utenza per la connessione, infatti rappresenterà l'elemento congiuntore tra la cabina descritta al punto precedente e la stazione SE Terna. Essa permetterà l'attestazione dell'intero impianto Agrivoltaico alla SE denominata "Fiumesanto 2". In tale cabina si determinerà quindi il controllo, la gestione e la protezione dell'impianto di rete d'utenza secondo le norme tecniche, gli allegati A.2 ed A.68 di Terna e le disposizioni di legge coerenti con l'ambito di pertinenza. Essa sarà installata nell'area denominata "Battery Pack", dove saranno presenti le cabine di altre iniziative connesse alla presente proponente, nonché i pacchi batterie delle appena citate altre iniziative.
- Punto di connessione in AT: sarà collocato nella cella AT della futura stazione SE di trasformazione a 36 kV (STINTINO-PDT09_Schema Elettrico Unifilare Impianto FV"). Infatti dalla Cabina di consegna, mediante un cavo interrato di 12,40 km circa, con tensione di esercizio pari a 36 kV, l'impianto fotovoltaico verrà allacciato direttamente alla SE di smistamento Terna, dove la tensione di esercizio verrà innalzata da 36 kV a 150kV.
- Stazione Storage: Tale area, delle dimensioni all'incirca di 3600 mq, sarà sita nei pressi della futura di smistamento SE Terna. Essa conterrà il sistema di storage connesso a questa iniziativa della potenza pari a 10 MW, e conterrà gli altri sistemi storage connessi ad altre iniziative della stessa società.

Sono previste nuove costruzioni ed infrastrutture elettromeccaniche a corredo di quanto su esposto, nei precedenti punti. In particolare, il sito della stazione di trasformazione è stato localizzato il più vicino possibile al tracciato dell'elettrodotto esistente, in questo modo i tracciati dei raccordi, quali risultano dalla tavola "STINTINO-PDT02 - Inquadramento territoriale su CTR", sono stati studiati in armonia con quanto dettato dall'art. 121 del T.U. 11/12/1933 n. 1775, comparando le esigenze della pubblica utilità delle opere con gli interessi pubblici e privati coinvolti, cercando in particolare di:

- contenere per quanto possibile la lunghezza del tracciato dei raccordi per occupare la minor porzione possibile di territorio;
- minimizzare l'interferenza con le zone di pregio ambientale, naturalistico, paesaggistico e archeologico;

- recare minor sacrificio possibile alle proprietà interessate, avendo cura di vagliare le situazioni esistenti sui fondi da asservire rispetto anche alle condizioni dei terreni limitrofi;
- evitare, per quanto possibile, l'interessamento di aree urbanizzate o di sviluppo urbanistico;
- assicurare la continuità del servizio, la sicurezza e l'affidabilità della Rete di Trasmissione Nazionale;
- permettere il regolare esercizio e manutenzione dell'elettrodotto.

Il comune interessato dalla costruzione della futura stazione AT è il comune di Porto Torres (SS); come è possibile verificare dalle tavole allegate, non sono presenti attraversamenti particolari su ponti, fiumi o altro ma solo un tracciato lungo strada extraurbana.

La Stazione Elettrica interesserà un'area di circa 20.000 m², (area stazione RTN ed area stazioni utenti attivi) interamente recintati, interessando le particelle di cui al piano particellare denominato "STINTINO-PDR08 Piano Particellare Aree Intervento". Per l'accesso alla Stazione Elettrica sarà prevista una strada non asfaltata di circa 70 m, su una fascia di larghezza di circa 7 m. Tale strada dovrà cadere nella disponibilità della società proponente il parco fotovoltaico, per cui si potrà configurare una servitù a favore di Terna per l'accesso alla stazione.

- Lo schema di connessione è riportato nell'elaborato grafico seguente: "STINTINO-PDT09_Schema Elettrico Unifilare Impianto FV".

1.5 Dati di progetto e producibilità dell'impianto

Il presente progetto prevede la realizzazione di un impianto con strutture porta moduli fisse aventi tilt di 12° e caratteristiche riportate nella tabella 2 e fruibili, in modo approfondito nell'elaborato denominato "STINTINO-PDT08_Particolari Costruttivi Strutture Fisse". Sono previste strutture realizzate assemblando profili metallici commerciali in acciaio zincato a caldo piegati a sagoma. Queste strutture saranno affiancate in modo da costituire file di moduli, la cui distanza dai confini è di almeno 8 metri, come è possibile vedere negli elaborati grafici a corredo del presente documento.

Le strutture fisse standard su citate presentano le seguenti dimensioni: la tipologia 3x9 supporta n° 27 moduli fotovoltaici installati elettricamente in serie, con dimensioni complessive di 3,44 metri per 20,66 metri. Quindi su ogni struttura vengono alloggiare 3 file di moduli, dove per ogni fila, a sua volta, sono contenuti n° 9 pannelli. Il totale delle strutture nella tipologia 3x9 moduli è pari a n° 1624.



FIGURA 3: FOTO ESEMPLIFICATIVA STRUTTURA FISSA TIPO PER AGRIVOLTAICO

Località "Frazione di Pozzo San Nicola "	
Asse di inclinazione moduli sul sistema d'installazione fisso	Nord-Sud
Angolo di tilt moduli	+12°
Azimut moduli su strutture fisse	0° (sud)

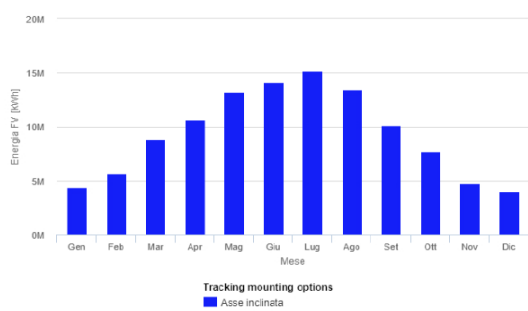
TABELLA 2

Nella figura 4 sono riportati i valori di produzione mensile indicativi per il sito in oggetto. Il sistema, con una soluzione ad angolo fisso, atto questo ultimo a captare la massima energia nell'arco della giornata, raggiunge la produzione energetica annua di circa 39.582 MWh con una potenza

complessiva nominale installata di 25.000,00 kWp. Il numero di moduli installati sarà in totale 43.848, con un totale di stringhe di 1.624, considerando generalmente 27 moduli per stringa. Su ogni struttura fissa tipo saranno alloggiati, quindi 27 moduli.

La tipologia di modulo impiegato avrà indicativamente una potenza di 570 Wp, implementando una tecnologia a celle monocristalline con soluzione monofacciale, in modo da ottenere il massimo della producibilità, puntando sull'elevata efficienza di conversione.

Energia mensile da sistema FV ad inseguimento:



Irraggiamento mensile nel piano di inseguimento:

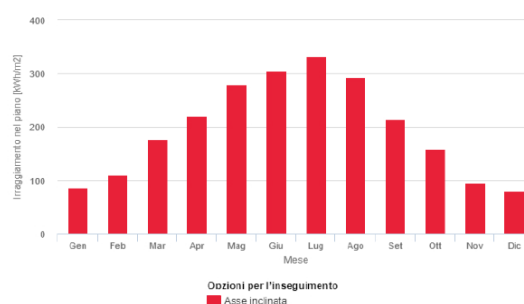


FIGURA 4: SULLA SINISTRA PRODUCIBILITÀ MEDIA MENSILE DEL SITO, SULLA DESTRA IRRAGGIAMENTO AL METRO QUADRO

L'area di progetto è circa pari a 280.000,00 m² mentre l'area occupata dalle strutture risulta essere pari a 112.972,00 m², che è circa il 40 % della superficie dell'impianto (per ulteriori dati vedere il documento "STINTINO-PDR14 Piano preliminare di utilizzo in sito delle terre e rocce da scavo". Le parti costituenti l'impianto sono:

1. Strutture in tipologia fissa con tilt 12°, in acciaio zincato per ancoraggio moduli fotovoltaici;
2. Moduli fotovoltaici monofacciali con potenza di picco 570 Wp;
3. Manufatti in cemento armato (cabine elettriche prefabbricate) per alloggiamento di quadri elettrici, inverter e trasformatori;
4. Stazione elettrica ed edifici di gestione e comando per la conversione della tensione ed immissione nella RTN.

2. DESCRIZIONE DEL SISTEMA E DELLE OPERE DA REALIZZARE.

2.1 Schema a blocchi impianto.

Qui di seguito si riportano le varie sezioni che compongono l'impianto necessario alla produzione di energia da fonte solare fotovoltaica, con a corredo l'impianto di rete d'utenza e l'impianto di rete per la connessione.

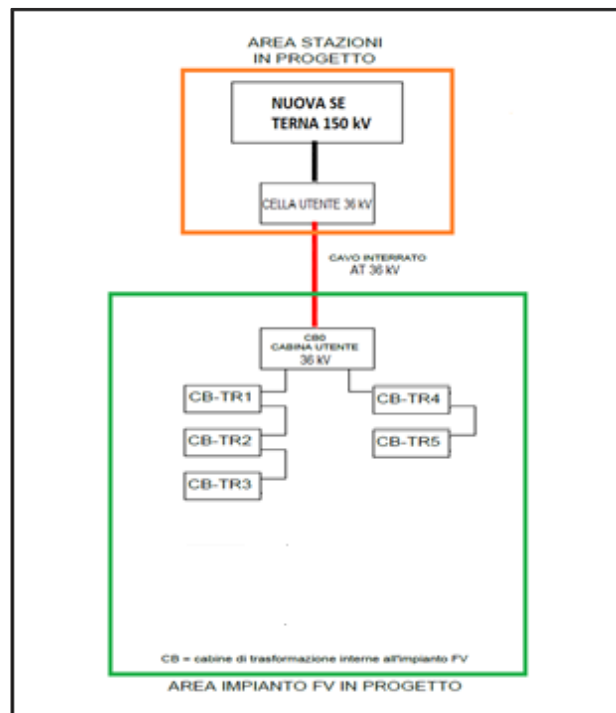


FIGURA 5: SCHEMA A BLOCCHI IMPIANTO

2.2 Generatore fotovoltaico

Per la realizzazione del generatore fotovoltaico (caratteristiche Figura 6) i moduli impiegati, con superficie captante mono facciale, sono quelli già indicati con una potenza pari a 570 Wp aventi dimensioni 2278 x 1134 x 35 mm e con standard qualitativo conforme alla norma IEC 61215:2016 – IEC61730:2016 & Factory Inspection.

I pannelli fotovoltaici sopra descritti sono collegati in una serie di n°27 unità, in modo tale da formare una stringa con potenza complessiva di circa 15,39 kWp, la quale sarà sorretta da una struttura standard fissa 3x9; ciascuna struttura fissa vede dunque n°27 pannelli alloggiati e disposti secondo tre file, ciascuna delle quali si compone a sua volta di n.9 moduli fotovoltaici.

L'energia prodotta dalle stringhe fluisce attraverso un sistema collettore composto da cavi conduttori ubicati sul retro della struttura.

La scelta del pannello è puramente semplificativa per cui per maggiori dettagli a riguardo si rimanda in ogni caso alla fase di progettazione esecutiva.

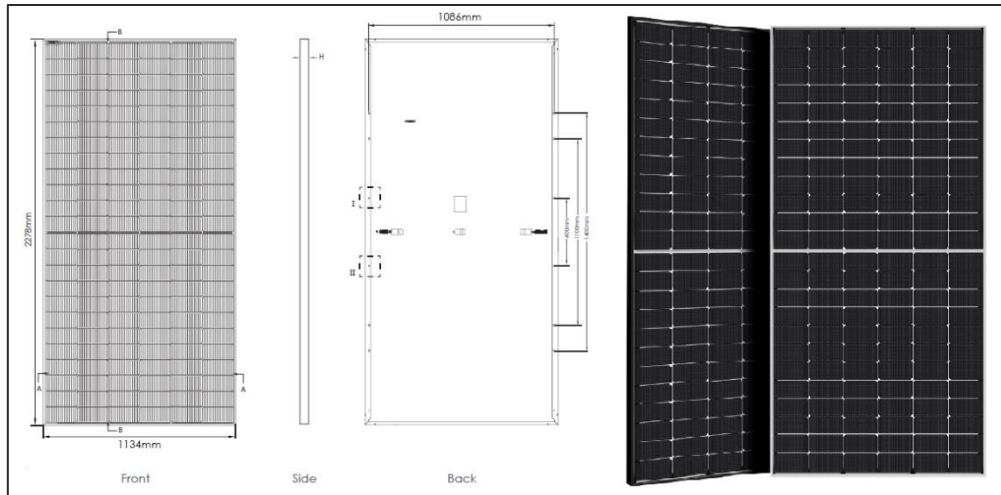


FIGURA 6: PANNELLO FV DI POTENZA PARI A 570 WP CON DIMENSIONI 2278 x 1134 x 35 MM

2.3 Gruppo di conversione

L'inverter è un convertitore di tipo statico che viene impiegato per la trasformazione della CC prodotta dai pannelli in CA; esso esegue anche l'adeguamento in parallelo per la successiva immissione dell'energia in rete.

L'inverter possiede infatti una parte in continua in cui sono alloggiati gli ingressi in CC provenienti dalle strutture fisse (stringhe) e un sezionatore di protezione che a seguito della conversione dell'energia in CA vede l'uscita di linee di collegamento in BT verso la cabina di campo. Le linee di collegamento in BT di uscita appena menzionate andranno poi a confluire nelle platee attrezzate in cui saranno posizionati i quadri di parallelo per il collegamento alle cabine di trasformazione: a conversione avvenuta infatti, la tensione in BT a 800 V viene consegnata, a mezzo di cavidotto interrato in BT, alla cabina di trasformazione o di sottocampo dove il trasformatore provvede ad eseguire una elevazione a 36 kV.

I convertitori utilizzati per il campo fotovoltaico in esame sono gruppi statici trifase, costituiti da 12 ingressi (doppi) per stringhe e relativo monitoraggio.

Agli inverter sono collegati generalmente, nella configurazione tipo, n°18 strutture fisse nella tipologia 3 file x 9 moduli, ciascuna delle quali sorregge n°486 pannelli fotovoltaici, disposti su un'unica fila, ciascuno dei quali con potenza nominale pari a 570 Wp, in condizioni standard. La potenza complessiva nominale collegata a ciascun inverter è pari a quella delle 18 strutture fisse ossia pari a max 277,0 kWp, valore raggiungibile solo in casi particolari (ovvero nelle condizioni di picco).

L'inverter utilizzato ha una potenza di conversione di 250,0 kW e presenta n.12 ingressi (doppi) (+ e -) con n.12 inseguitori indipendenti, aventi la funzione di ottimizzare, mediante un algoritmo interno, la produzione di energia da ciascun ingresso.

Per maggiori dettagli circa il funzionamento e le caratteristiche tecniche dell'inverter fare riferimento all' elaborato "STINTINO-PDR02-Relazione tecnica di dettaglio" – paragrafo "Inverter".

2.4 Cabina di campo e di trasformazione BT/AT.

L'energia prodotta in CC dalle stringhe di pannelli fotovoltaici, una volta trasformata in CA dagli inverter, viene veicolata da una rete di distribuzione interna in BT verso le cabine di trasformazione.

Le cabine di conversione e trasformazione altrimenti dette cabine di campo sono adibite ad allocare tutte le apparecchiature elettriche funzionali alla trasformazione dell'energia in CA, prodotta dai pannelli fotovoltaici, in AT; nel dettaglio all'interno della cabina di campo sono allocati:

Quadri elettrici di parallelo inverter per il raggiungimento della potenza nominale di cabina e per la protezione con fusibile di ogni singolo arrivo; trasformatori di cabina necessari alla elevazione della tensione dai valori di uscita degli inverter (800 V) al valore di tensione di distribuzione (36 kV); quadri in AT per la protezione e il trasporto dell'energia d'impianto fino alla sottostazione di elevazione; armadi servizi ausiliari per alimentare i servizi di cabina; i servizi ausiliari dell'impianto sono derivati da un trasformatore dedicato connesso alla linea di trasmissione AT a 36 kV interna al campo; in caso di necessità può essere richiesta, ad E-Distribuzione, una connessione in prelievo in BT; armadi di misura dell'energia elettrica prodotta e armadi di controllo contenenti tutti le apparecchiature in grado di monitorare le sezioni di impianto; quadri di servizio, per la gestione dei segnali e il controllo delle varie sezioni di campo.

Per esigenze di conformazione orografica e per semplificazione nell'installazione dei cavi di cablaggio il campo fotovoltaico viene suddiviso in sottocampi o sezioni ognuno dei quali avrà la propria cabina o box di campo.

La semplificazione nell'installazione dei cavi di cablaggio è possibile predisponendo la cabina di campo in corrispondenza del baricentro della sezione: in tal modo si riduce al minimo il sistema di cablaggio e si realizza poi un unico cavidotto in AT per il collegamento della cabina di campo alla cabina di consegna.

Per il progetto in esame si prevedono n° 5 sezioni o sottocampi ciascuno dei quali della potenza di 5 MWp; per ogni sezione è prevista una cabina di campo o trasformazione.

All'interno di ciascuna cabina di campo si trovano n°2 trasformatori della potenza nominale di 2500 kVA, per un totale di 5000 kVA, a cui sono collegati n°18 inverter.

La connessione alla rete elettrica da ogni sezione di campo è prevista in linea interrata, in entrata da ciascuna sezione di impianto attraverso il collegamento di n°1 cabina di trasformazione per una potenza complessiva di 5 MWp/cadauna, fino alla cabina di consegna situata nel punto di ingresso al campo fotovoltaico (da cui parte la linea di consegna alla stazione utente SSE). Si prevedono delle dimensioni in pianta di 9000 x 5000 mm.

Per maggiori dettagli circa la cabina di campo ed il funzionamento e le caratteristiche tecniche del trasformatore fare riferimento all' elaborato "STINTINO-PDR02-Relazione tecnica di dettaglio" – paragrafo "Cabina Di Trasformazione" e "STINTINO -PDT10 Opere Architettoniche Cabine Elettriche" – rif. "Cabina Di Sottocampo".

2.5 Cavidotti interrati.

I cavidotti interrati da utilizzare negli impianti di cui in oggetto, dovranno essere realizzati mediante tubi interrati direttamente nel suolo e pozzetti rompitratta o di derivazione. I tubi dovranno essere lisci all'interno e corrugati all'esterno, a doppia parete, in materiale termoplastico serie Media (Resistenza allo schiacciamento $R_s = 450N$) rispondenti alle Norme CEI EN 50086-2-4 / CEI 23-46 e Variante A1. Il diametro nominale dei tubi deve essere non inferiore ad 1,4 volte il diametro del cerchio circoscritto al fascio dei cavi in esso contenuto al fine di consentire l'infilaggio e lo sfilamento senza compromettere l'integrità dei cavi stessi e comunque non inferiore a quanto prescritto in progetto.

I tubi devono essere interrati ad una profondità di almeno 0,5m, a seconda dei luoghi e delle tensioni di esercizio, tra il piano di appoggio dei tubi stessi ed il piano di calpestio, entro scavo privo di spigolature e sporgenze. Ad ogni brusca deviazione resa necessaria dalla disposizione dei tubi, ad ogni derivazione da linea principale a secondaria e comunque ogni 10/15 m circa di tubazione

rettilenea devono essere installati pozzetti in vetroresina o CLS completi di chiusino carrabile ($R > 12 \text{ kg/cm}^2$). Tali pozzetti saranno provvisti di fori predeterminati con anello di guida e fissaggio per tubi di diametro adeguato e dovranno essere interrati ad una profondità tale da mantenere il chiusino all'altezza del piano carrabile. Le eventuali giunzioni o le derivazioni dovranno essere eseguite entro i pozzetti a mezzo di adeguati connettori in rame stagnato, a crimpare, da isolare con nastro agglomerante e nastro isolante al fine di mantenere le stesse caratteristiche di isolamento elettrico e protezione meccanica dell'isolante dei cavi giuntati.

2.6 Protezione contro i contatti diretti ed indiretti.

La protezione delle persone contro i contatti diretti con parti attive in tensione sarà assicurata tramite isolamento delle parti medesime. L'isolamento dovrà essere in grado di sopportare una tensione di prova di 500V in c.a. per un minuto, così come certificato da istituto di controllo o dichiarato dal costruttore stesso. Per l'isolamento applicato durante l'installazione, si farà uso di nastri isolanti a marchio IMQ in quantità e nel modo più opportuno a conservare le caratteristiche di isolamento dei materiali costruiti in fabbrica. Tutte le parti in tensione dovranno essere contenute entro involucri aventi grado di protezione minimo IPXXB (Norma CEI 70-1) apribili solo mediante attrezzo.

Per quanto concerne la protezione contro i contatti indiretti, saranno protette contro i contatti indiretti tutte le parti metalliche accessibili dell'impianto elettrico e degli apparecchi utilizzatori, normalmente non in tensione ma che, per cedimento dell'isolamento o per altre cause accidentali, potrebbero trovarsi sotto tensione.

L'impianto fotovoltaico in oggetto si configura come sistema TN-S ovvero sistemi che hanno il neutro collegato direttamente a terra (il centro stella dell'avvolgimento lato BT del trasformatore di potenza MT-BT del distributore) e tutte le masse dell'impianto collegate a terra per mezzo del conduttore di protezione. Pertanto, per la protezione contro i contatti indiretti, si farà ricorso ad una delle misure di seguito indicate, da scegliere caso per caso in funzione delle caratteristiche del circuito:

1. Protezione mediante doppio isolamento: la protezione delle persone dai contatti indiretti sarà assicurata con l'utilizzo di apparecchi e componenti aventi doppio isolamento delle parti attive (componenti in Classe II). Detti apparecchi saranno contrassegnati dal doppio

- quadrato concentrico e non dovranno avere nessuna loro parte collegata all'impianto di terra;
2. Interruzione automatica dell'alimentazione: subito a valle di ogni singolo inverter ovvero sul lato corrente alternata, sarà installato un interruttore automatico in grado di interrompere il parallelo dell'inverter con la rete in caso di cedimento dell'isolamento nella sezione in corrente continua.
 3. Realizzazione dell'impianto di messa a terra: l'intero campo fotovoltaico sarà dotato di un proprio impianto di terra, al quale saranno collegate tutte le masse metalliche e le masse estranee. L'impianto deve soddisfare le prescrizioni delle vigenti Norme CEI 64-8 e CEI 11-1 dovrà essere realizzato in maniera da permettere le verifiche periodiche di efficienza;
 4. Equipotenzialità delle masse estranee: tutte le masse estranee che possono introdurre o trasportare il potenziale di terra, entranti e/o presenti all'interno del campo fotovoltaico, devono essere elettricamente collegate all'impianto di messa a terra generale. Il conduttore equipotenziale principale che collega le tubazioni suddette deve avere una sezione non inferiore a metà di quella del conduttore di protezione di sezione più elevata presente nell'impianto, con un minimo di 6 mm².

2.7 Protezione delle condutture elettriche.

I conduttori che costituiscono gli impianti devono essere protetti contro le sovracorrenti causate da sovraccarichi e da corto circuiti. I_n (corrente nominale) particolare i conduttori devono essere scelti in modo che la loro portata (I_z) sia superiore o almeno uguale alla corrente di impiego (I_b) che è il valore di corrente calcolato in funzione della massima potenza da trasmettere in regime permanente. Gli interruttori automatici magnetotermici da installare a loro protezione devono avere una corrente nominale (I_n) compresa fra la corrente di impiego del conduttore (I_b) e la sua portata nominale (I_z) ed una corrente di funzionamento (I_f) minore o uguale a 1.45 volte la portata (I_z). In tutti i casi devono essere soddisfatte le seguenti relazioni:

$$I_b < I_n < I_z \text{ and } I_f < 1,45 \cdot I_z$$

Il potere di interruzione degli interruttori è superiore a quello calcolato nel punto di installazione, in modo da garantire che nei conduttori non vengano mai a verificarsi valori di temperatura pericolosi. Gli interruttori sono dimensionati per garantire una buona selettività.

2.8 Vincoli

Il sito dove si prevede l'installazione della futura stazione storage ed il tracciato dei cavidotti non ricadono in zone sottoposte a vincoli aeroportuali e non interessano le Zone Naturali Protette (SIC, ZPS, PNR, PNZ, ecc..). In particolare, l'area in cui ricade la stazione storage è un'area agricola. La stazione stessa non è oggetto di relazione paesaggistica poiché ricade al di fuori della fascia di rispetto di 150 m dal corso d'acqua.

3. DISPOSITIVI DI PROTEZIONE UTENTE ATTIVO IN AT.

La guida tecnica di riferimento è l'allegato A.68 di TERNA spa "centrali fotovoltaiche: condizioni generali di connessione alle reti AT – Sistemi di protezione regolazione e controllo" per la connessione di Utenti attivi alle reti AT ed AAT, definisce i criteri tecnici per la connessione alle reti elettriche con la funzione di salvaguardare il funzionamento della rete nei confronti di guasti nel sistema di generazione elettrica. Si ricorda che quest'ultimo ha subito recenti modifiche secondo le disposizioni dell'allegato A.2 "CODICE DI TRASMISSIONE, DISPACCIAMENTO, SVILUPPO E SICUREZZA DELLA RETE DI TERNA" di TERNA spa, secondo quanto verificato e disposto dalla delibera 439/2021/R/EEL di Arera, il 18/11/21.

La Centrale sarà dotata di almeno un interruttore (interruttore generale), che realizzi la separazione funzionale fra le attività di competenza del Gestore e quelle di competenza del titolare della Centrale (in seguito Utente). Gli interruttori di linea AT saranno del tipo a comando unipolare per i montanti delle linee in modo da non impedire l'adozione di richiuse rapide automatiche unipolari.

3.1 Protezione della stazione fotovoltaica utente AT attivo.

Le protezioni determinano il distacco del sistema dalla rete per guasti o funzionamenti anomali della RTN, o per apertura intenzionale del dispositivo della RTN (es. manutenzione). Le protezioni di interfaccia sono costituite da relè di massima e minima frequenza, relè di massima e minima tensione, relè di massima tensione omopolare, e sono inserite in un pannello polivalente conforme alle specifiche di TERNA.

Di seguito si riportano le tipologie di protezioni sensibili ai guasti esterni e alle perturbazioni di rete con i campi di regolazione ed i valori di taratura tipici da installare nella sezione AT della Centrale Fotovoltaica ed a bordo degli inverter.

- Protezione di minima tensione rete (27)
- Protezione di massima tensione rete (59)
- Protezione di minima frequenza rete (81<)
- Protezione di massima frequenza rete (81>)
- Protezione di massima tensione omopolare rete (59N)

Le protezioni minime che devono essere previste per il trasformatore elevatore BT/AT contro i guasti interni all'impianto sono le seguenti:

- Massima Corrente di fase del trasformatore lato AT a due soglie di intervento; una istantanea e una ritardata (50/51);
- Differenziale di trasformatore (87T);
- Massima Corrente di fase del trasformatore lato MT ad una o due soglie di intervento ritardato (51).

3.2 Misura dell'energia elettrica prodotta.

Il sistema di misura dell'energia prodotta è collocato in uscita dal trasformatore BT/AT ed è in grado di rilevare e registrare, per ciascuna ora, l'energia elettrica immessa e ricevuta nel punto di consegna. Il sistema di misura è conforme alle disposizioni dell'autorità ARERA ed alle norme CEI, in particolare sarà dotato di sistemi meccanici di sigillatura che garantiscano da manomissioni o alterazioni dei dati di misura. Il sistema di misura è idoneo a consentire la tele lettura dell'energia elettrica prodotta da parte del distributore da remoto. L'Utente è tenuto a mettere a disposizione del Distributore un locale per i complessi di misura sempre accessibili al Distributore con mezzi adatti ad effettuare gli interventi necessari, senza necessità di preavviso nei confronti dell'Utente e senza vincoli o procedure che regolamentino gli accessi. A tal fine è prevista la realizzazione di una stazione di consegna in CLS costituita da un locale misure, da un locale per gli scomparti di consegna del distributore e da stalli AT posta nelle immediate vicinanze dell'ingresso dell'impianto e che presenta caratteristiche statiche, meccaniche e strutturali (ad es., protezione dagli agenti atmosferici) adeguate al loro impiego, secondo quanto previsto dalle norme vigenti e dalle prescrizioni del Distributore da porre in prossimità della strada pubblica.

3.3 Opere civili.

E' prevista la realizzazione di edifici adibiti rispettivamente a comando e controllo della sottostazione elettrica in alta tensione AT per la posa dei quadri MT, BT e telecomunicazioni, alla posa dei trasformatori, servizi (ufficio, servizi igienici, magazzino), alla posa dei gruppi misura (locale misuratori), ed uno alla posa dei quadri MT del distributore (eventuali locali distributore).

3.4 Sistema di monitoraggio e gestione.

Il sistema di controllo dell'impianto avviene tramite due modalità di controllo: controllo locale e controllo remoto.

- Controllo locale e presidio della sottostazione: monitoraggi tramite PC centrale, alloggiato in prossimità dell'impianto, tramite apposito software SCADA in grado di monitorare, gestire e controllare;
- Controllo remoto: conduzione a distanza dell'impianto tramite modem satellitare con scheda di rete montata a bordo degli inverter.

Le grandezze controllate da sistema sono: potenza dell'inverter, tensione di campo dell'inverter, Corrente di campo dell'inverter, irraggiamento solare, dati ambientali, letture dell'energia attiva e reattiva prodotte.

3.5 Parallelo con la rete di trasmissione nazionale RTN.

L'impianto agrivoltaico di cui in oggetto, è progettato per il funzionamento in parallelo con la rete pubblica di trasmissione nazionale di proprietà di TERNA spa (grid connected). In funzione della potenza nominale e del tipo di installazione è previsto il collegamento alla rete AT a 150 kV, mediante cella a 36 kV direttamente presente nella stazione SE Terna, stessa. La parte di impianto di utenza per la connessione deve essere realizzata secondo le prescrizioni tecniche previste da TERNA e dall'ARERA. Gli impianti d'utenza per la connessione debbono risultare collegati alla rete attraverso uno o più dispositivi di sezionamento e interruzione, così come indicato nella figura di seguito riportata (Allegato A.2 Rev. 02 del 20 ottobre 2021 - Guida agli schemi di connessione). In particolare, sono sempre necessari i dispositivi di seguito elencati; in funzione del tipo di impianto da connettere (impianto attivo o passivo) sono necessari ulteriori dispositivi specificati di seguito (vedere figure 7 e 8 allegate).

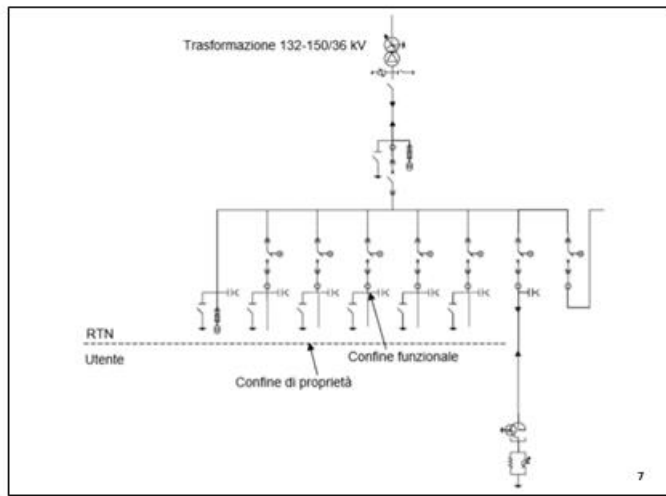
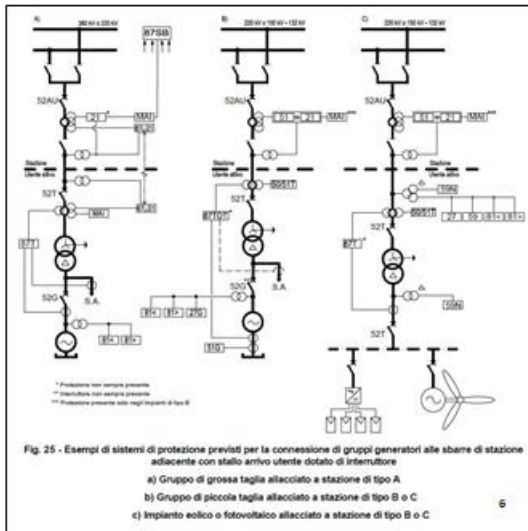


FIGURA 7: SCHEMA DI CONNESSIONE GENERALE CON PIÙ UTENTI ATTIVI (ESTRATTO DA GUIDA TERNA)

4. COLLEGAMENTO TRA IMPIANTO FV E NUOVA STAZIONE SE AT TERNA

La connessione alla stazione elettrica di trasformazione SE tramite la cabina di consegna a bordo campo della società proponente avverrà in linea interrata AT (si veda la tavola allegata "STINTINO-PDT04_Estratto mappa catastale impianto FV e cavidotto").

Il collegamento avrà una lunghezza totale di circa 12,40 km e sarà esercito alla tensione di 36 kV. Questo sarà realizzato in particolare mediante l'uso di conduttori in alluminio con formazione minima 3x(3x1x400mm²).

In merito alle condizioni ambientali di riferimento vedasi la relazione studio ambientale "STINTINO-IAR04_Relazione_Paesaggistica".

4.1 Vincoli.

Il tracciato dell'elettrodotto interrato di collegamento tra la stazione elettrica di utenza con la cabina di utente attivo a bordo campo non ricade in zone sottoposte a vincolo paesaggistico ed ambientale. In merito alle condizioni ambientali di riferimento vedasi la relazione studio ambientale "STINTINO-IAR04_Relazione_Paesaggistica".

5. CARATTERISTICHE TECNICHE DELLA STAZIONE DI SMISTAMENTO TERNA.

5.1 Disposizione elettromeccanica.

La sezione a 150 kV, visibile nelle tavole (documentazioni allegata e documento INSGEG01 - Guida Tecnica per la progettazione esecutiva STAZIONI), sarà del tipo unificato TERNA con isolamento in aria e secondo quanto riferito nel tavolo tecnico, sarà costituita da:

- n° 1 sistema a doppia sbarra;
- n° 2 stalli per parallelo sbarre;
- n° 4 stalli linea aerea per il doppio entra-esce;
- n° 6 stalli per collegamento utenti in sbarra;
- n° 2 stalli per usi futuri;
- n° 2 stalli per eventuale trasformazione a 36 kV

Nella tabella seguente si riportano le distanze principali di progetto per la stazione 150kV.

PRINCIPALI DISTANZE DI PROGETTO	Sez.380 kV (m)	Sez.220 kV (m)	Sez.132-150 kV (m)
Distanza tra le fasi per le sbarre e le apparecchiature	5,50	3,20	2,20
Distanza tra le fasi nei conduttori in sorpasso alle sbarre (se del caso)	5,50	3,50	3,00
Distanza tra le fasi per l'amarro linee	6,25	3,50	3,00
Larghezza degli stalli	22,00	14,00	11,00
Larghezza complessiva dello stallone parallelo (del tipo ad U senza sorpasso sbarre)	44,00	28,00	22,00
Distanza tra le fasi adiacenti di due sistemi di sbarre	11,00	7,60	6,00
Altezza dei conduttori di stallo (asse morsetti sezionatori di sbarra)	6,50	5,30	4,50
Quota asse sbarre	11,80	9,30	7,50
Quota amarro linee (ad interruzioni "stalsati")	14,00 (21,00)	16,00 (12,00)	15,00
Sbalzo sbarre per i TV di sbarra ⁽³⁾	5,50	4,00	3,30
Sbalzo senza TV di sbarra	4,00	3,00	2,00
Distanza tra l'asse del TV di sbarra ed l'asse strada (larghezza strada 4 metri)	6,70	5,00	4,00
DISTANZE LONGITUDINALI TRA LE PRINCIPALI APPARECCHIATURE AT DI STALLO			
Distanza tra le sbarre e l'interruttore	10,00	7,00	6,50
Distanza tra l'interruttore ed il TA ⁽¹⁾	10,00	8,00	7,50
Distanza tra il TA ed il sezionatore di linea ⁽¹⁾	5,10	5,00	3,50
Distanza tra il sezionatore di linea ed il TV ⁽¹⁾	5,90 (9,90)	5,00	3,00
Distanza tra il TV ed il traliccio/portale di amarro ⁽²⁾ (caso di stallo senza scaricatore di arrivo linea)	-	-	4,50
Distanza tra TV e scaricatore di arrivo linea ⁽⁴⁾⁽⁶⁾	2,50	2,50	1,50
<p>(1): le distanze sono da intendersi tra le mezzerie della apparecchiature.</p> <p>(2): il TV ed il traliccio possono anche essere allineati.</p> <p>(3): distanza da intendersi tra l'asse dell'ultimo sostegno e l'asse del TV di sbarra.</p> <p>(4) Si veda il paragrafo 7.18.1</p> <p>(5) Nel caso di stallo linea 380 kV con portale H21 senza scaricatori di arrivo linea, la BOC è posta su sostegno dedicato a 5,60 m dal sezionatore orizzontale ed a 4,00 m dal TV</p> <p>(6) Nel caso di stallo linea 380 kV con portale H21 con scaricatori di arrivo linea, la BOC è posta su sostegno dedicato a 5,40 m dal sezionatore orizzontale ed a 3,50 m dal TV</p>			

TABELLA 3

Per maggiori dettagli circa la stazione di trasformazione fare riferimento all'elaborato "STINTINO-PDR02-Relazione tecnica di dettaglio".

6. ELEMENTI GENERALI RELATIVI AL SISTEMA DI SICUREZZA PER LA REALIZZAZIONE DEL PROGETTO

L'intervento oggetto della presente relazione è finalizzato alla realizzazione di una centrale per la produzione di energia elettrica da fonte fotovoltaica.

L'intervento consiste sostanzialmente nelle seguenti macro-aree di lavorazione: movimenti terra, installazione impianti elettrici, sollevamenti ed esecuzione opere edili.

In fase di progettazione esecutiva e di cantiere dovranno essere nominate le figure di cui al D.lgs. 81/2008 garanti del rispetto dei requisiti di sicurezza dei lavoratori sul cantiere; purtuttavia presentano di seguito alcune note generali in quanto le scelte di tipo logistico e funzionale fatte in questo momento influenzeranno l'andamento del cantiere, sia in termini di efficienza sia di sicurezza.

In questa fase le considerazioni che si sono fatte relativamente alla sicurezza dei lavoratori durante le operazioni di cantiere sono le seguenti:

- Collocare l'area di cantiere in zona centrale all'impianto e pianeggiante;
- Ubicare i pannelli in punti ove il terreno presenta una buona stabilità e quindi a ridotto rischio di smottamenti;
- Realizzare i piazzali per le cabine in posizioni il più pianeggianti possibili, di modo da ridurre i movimenti terra e facilitare le lavorazioni;
- Prediligere l'uso di strade esistenti.
- Di seguito si riassumono le principali lavorazioni che verranno eseguite, e vengono fornite alcune prime indicazioni circa gli accorgimenti da attuare per garantire la sicurezza.

6.1 Modifica del profilo del terreno

Modifica del profilo del terreno, eseguito con mezzi meccanici ed a mano, per addolcire declivi, eliminare asperità ecc. allo scopo di adattarlo alle specifiche necessità, anche attraverso la movimentazione di modesti volumi di terreno.

Macchine utilizzate:

- Autocarro;
- Escavatore;
- Pala meccanica;

- Grader.

Lavoratori impegnati:

- Addetto alla modifica del profilo del terreno;
- Addetto alla modifica del profilo del terreno eseguito con mezzi meccanici ed a mano.

Misure Preventive e Protettive generali, aggiuntive a quelle specifiche riportate nel successivo capitolo:

- DPI: Addetto alla modifica del profilo del terreno;

Prescrizioni Organizzative: Devono essere forniti ai lavoratori adeguati dispositivi di protezione individuale:

- casco;
- guanti;
- occhiali protettivi;
- mascherina antipolvere;
- otoprotettori;
- calzature di sicurezza con suola antisdrucciolo e imperforabile.

Rischi a cui è esposto il lavoratore:

- Inalazioni polveri, fibre, gas, vapori;
- Seppellimenti e sprofondamenti;
- Rumore: dBA 85 / 90.

Attrezzi utilizzati dal lavoratore:

- Andatoie e passerelle;
- Attrezzi manuali;
- Carriola;
- Compressore con motore endotermico;
- Scala semplice;
- Martello demolitore pneumatico.

6.2 Scavi di sbancamento e scavi a sezione ristretta

Gli scavi e sbancamenti a cielo aperto sono eseguiti con l'ausilio di mezzi meccanici (pala meccanica e/o escavatore) e/o a mano mentre gli scavi a sezione ristretta, eseguiti a cielo aperto o all'interno di edifici, a mano e/o con mezzi meccanici.

Il ciglio superiore dello scavo dovrà risultare pulito e spianato così come le pareti, che devono essere sgombre da irregolarità o blocchi.

Nei lavori di escavazione con mezzi meccanici deve essere vietata la presenza degli operai nel campo di azione dell'escavatore e sul ciglio o alla base del fronte di attacco.

Quando per la particolare natura del terreno o per causa di piogge, di infiltrazione, di gelo o disgelo, o per altri motivi, siano da temere frane o scoscendimenti, deve essere provveduto all'armatura o al consolidamento del terreno.

Macchine utilizzate:

- Autocarro (per scavi di sbancamento);
- Pala meccanica (per scavi di sbancamento);
- Dumper (per scavi a sezione ristretta);
- Escavatore (per entrambe le tipologie).

Lavoratori impegnati:

- Addetto alla scavo;
- Addetto alla scavo, eseguito a cielo aperto o all'interno di edifici, a mano e/o con mezzi meccanici.

Misure Preventive e Protettive generali, aggiuntive a quelle specifiche riportate nel successivo capitolo:

- DPI: Addetto alla scavo;

Prescrizioni Organizzative: Devono essere forniti ai lavoratori adeguati dispositivi di protezione individuale:

- casco;
- guanti;
- occhiali protettivi;
- mascherine;

- otoprotettori;
- calzature di sicurezza con suola antisdrucciolo e imperforabile.

Rischi a cui è esposto il lavoratore:

- Inalazioni polveri, fibre, gas, vapori;
- Caduta dall'alto;
- Incendi o esplosioni;
- Seppellimenti e sprofondamenti;
- Rumore: dBA 85 / 90.

Attrezzi utilizzati dal lavoratore:

- Andatoie e passerelle;
- Attrezzi manuali;
- Carriola;
- Compressore con motore endotermico;
- Scala semplice;
- Martello demolitore pneumatico.

6.3 Trasporto e stoccaggio pannelli fotovoltaici

Movimentazione e stoccaggio nel cantiere di elementi per assemblaggio dei pannelli.

Il carico, il trasporto e lo scarico degli elementi prefabbricati devono essere effettuati con i mezzi e le modalità appropriati in modo da assicurare la stabilità del carico e del mezzo in relazione alla velocità di quest'ultimo e alle caratteristiche del percorso. I percorsi su aree private e nei cantieri devono essere fissati previo controllo della loro agibilità e portanza da ripetere ogni volta che, a seguito dei lavori o di fenomeni atmosferici, se ne possa presumere la modifica. Nel caso di terreni in pendenza andrà verificata l'idoneità dei mezzi di sollevamento a sopportare il maggior momento ribaltante determinato dallo spostamento di carichi sospesi; andrà inoltre verificata l'idoneità del sottofondo a sopportare lo sforzo frenante soprattutto in conseguenza di eventi atmosferici sfavorevoli.

Su tutti gli elementi prefabbricati destinati al montaggio e di peso superiore a 2 tonnellate deve essere indicato il loro peso effettivo.

Macchine utilizzate:

- Autocarro;

- Autogrù.

Lavoratori impegnati:

- Addetto all'imbracatura [Apparecchi di sollevamento];
- Addetto all'imbracatura, all'avviamento ed alla ricezione del carico, e alle segnalazioni con l'operatore dell'apparecchio di sollevamento.

Misure Preventive e Protettive generali, aggiuntive a quelle specifiche riportate nel successivo capitolo:

- DPI: Addetto all'imbracatura [Apparecchi di sollevamento];

Prescrizioni Organizzative: Devono essere forniti ai lavoratori adeguati dispositivi di protezione individuale:

- casco;
- guanti;
- mascherine;
- calzature di sicurezza con suola antisdrucciolo e imperforabile.

Rischi a cui è esposto il lavoratore:

- Caduta di materiale dall'alto o a livello;
- Elettrocuzione;
- Rumore: dBA 85 / 90.

Attrezzi utilizzati dal lavoratore:

- Attrezzi manuali.

6.4 Montaggio pannelli e strutture

Montaggio pannelli, travi, pilastri, ecc. realizzati in fabbrica e successivamente trasportati sul cantiere per la posa in opera.

Prima dell'inizio dell'opera deve essere messa a disposizione dei responsabili del lavoro, degli operatori e degli organi di controllo, la seguente documentazione tecnica:

- piano di lavoro sottoscritto dalla o dalle ditte e dai tecnici interessati che descriva chiaramente le modalità di esecuzione delle operazioni di montaggio e la loro successione;

- procedure di sicurezza da adottare nelle varie fasi di lavoro fino al completamento dell'opera;
- nel caso di più ditte operanti nel cantiere, cronologia degli interventi da parte delle diverse ditte interessate.

In mancanza di tale documentazione tecnica, della quale dovrà essere fatta esplicita menzione nei documenti di appalto, è fatto divieto di eseguire operazioni di montaggio.

Il fornitore dei prefabbricati e la ditta di montaggio, ciascuno per i settori di loro specifica competenza, sono tenuti a formulare istruzioni scritte corredate da relativi disegni illustrativi circa le modalità di effettuazione delle varie operazioni e di impiego dei vari mezzi al fine della prevenzione degli infortuni. Tali istruzioni dovranno essere compatibili con le predisposizioni costruttive adottate in fase di progettazione e costruzione.

Su tutti gli elementi prefabbricati destinati al montaggio e di peso superiore a 2 tonnellate deve essere indicato il loro peso effettivo.

- Macchine utilizzate:
- Grù a torre.

Lavoratori impegnati:

- Addetto all'imbracatura [Apparecchi di sollevamento];
- Addetto all'imbracatura, all'avviamento ed alla ricezione del carico, e alle segnalazioni con l'operatore dell'apparecchio di sollevamento.

6.4.1 Misure Preventive e Protettive generali (imbracature):

Addetto all'imbracatura [Apparecchi di sollevamento];

Prescrizioni Organizzative: Devono essere forniti ai lavoratori adeguati dispositivi di protezione individuale:

- casco;
- guanti;
- mascherine;
- calzature di sicurezza con suola antisdrucchiolo e imperforabile.

Rischi a cui è esposto il lavoratore:

- Caduta di materiale dall'alto o a livello;
- Elettrocuzione;

- Rumore: dBA 85 / 90.

Attrezzi utilizzati dal lavoratore:

- Attrezzi manuali.

Lavoratori impegnati:

- Addetto al montaggio di prefabbricati;
- Addetto al montaggio pannelli, travi, pilastri, ecc. realizzati in fabbrica e successivamente trasportati sul cantiere per la posa in opera.

6.4.2 Misure Preventive e Protettive generali (prefabbricati):

Addetto al montaggio di prefabbricati;

Prescrizioni Organizzative: Devono essere forniti ai lavoratori adeguati dispositivi di protezione individuale:

- Elmetto;
- guanti;
- calzature di sicurezza con suola antisdrucciolo e imperforabile.

Rischi a cui è esposto il lavoratore:

- Caduta dall'alto;
- Rumore: dBA 85 / 90.

Attrezzi utilizzati dal lavoratore:

- Attrezzi manuali;
- Avvitatore elettrico;
- Ponteggio metallico fisso;
- Ponteggio mobile o trabattello;
- Saldatrice elettrica;
- Scala doppia;
- Smerigliatrice angolare (flessibile);
- Trapano elettrico.

6.5 Getto in calcestruzzo per strutture di fondazione

Esecuzione di getti di cls per la realizzazione di strutture di fondazione, dirette (come plinti, travi rovesce, platee, ecc.) o indirette (come pali battuti gettati in opera, ecc.)

Macchine utilizzate:

- Autobetoniera;
- Autopompa per cls.

Lavoratori impegnati:

- Addetto al getto di cls per strutture di fondazione;
- Addetto all'esecuzione di getti di cls per la realizzazione di strutture di fondazione, dirette (come plinti, travi rovesce, platee, ecc.) o indirette (come pali battuti gettati in opera, ecc.).

6.5.1 Misure Preventive e Protettive generali (strutture in elevazione):

Addetto al getto di cls per strutture in elevazione;

Prescrizioni Organizzative: Devono essere forniti ai lavoratori adeguati dispositivi di protezione individuale:

- casco;
- guanti;
- mascherine;
- stivali di sicurezza;
- indumenti protettivi (tute).

Rischi a cui è esposto il lavoratore:

- Elettrocuzione;
- Rumore: dBA 85 / 90.

Attrezzi utilizzati dal lavoratore:

- Attrezzi manuali;
- Andatoie e passerelle;
- Ponteggio metallico fisso;
- Ponteggio mobile o trabattello;
- Scala doppia;

- Scala semplice;
- Vibratore elettrico per cls.

6.6 Lavorazione e posa ferri di armatura per strutture di fondazione

Lavorazione (sagomatura, taglio, saldatura) di tondini di ferro per armature di strutture in c.a. e posa nelle cassature, nel caso di fondazioni dirette, o all'interno dei fori eseguiti nel terreno per la realizzazione di pali di fondazione.

Macchine utilizzate:

- Grù a torre.

Lavoratori impegnati:

- Addetto all'imbracatura [Apparecchi di sollevamento];
- Addetto all'imbracatura, all'avviamento ed alla ricezione del carico, e alle segnalazioni con l'operatore dell'apparecchio di sollevamento.

6.6.1 Misure Preventive e Protettive generali (apparecchi di sollevamento)

Addetto all'imbracatura [Apparecchi di sollevamento];

Prescrizioni Organizzative: Devono essere forniti ai lavoratori adeguati dispositivi di protezione individuale:

- casco;
- guanti;
- mascherine;
- scarpe di sicurezza con suola antiscivolo e imperforabile.

Rischi a cui è esposto il lavoratore:

- Caduta di materiale dall'alto o a livello;
- Elettrocuzione;
- Rumore: dBA 85 / 90.

Attrezzi utilizzati dal lavoratore:

- Attrezzi manuali;

Lavoratori impegnati:

- Ferraiolo: strutture di fondazione;
- Addetto alla lavorazione e posa nelle casserature di tondini di ferro per armature di strutture di fondazione.

6.6.2 Misure Preventive e Protettive generali (ferraiolo in strutture di fondazione)

Ferraiolo in strutture di fondazione;

Prescrizioni Organizzative: Devono essere forniti ai lavoratori adeguati dispositivi di protezione individuale:

- casco;
- guanti;
- scarpe di sicurezza con suola antiscivolo e imperforabile;
- occhiali o schermi facciali paraschegge.

Rischi a cui è esposto il lavoratore:

- Elettrocuzione;
- Rumore: dBA 85 / 90.

Attrezzi utilizzati dal lavoratore:

- Attrezzi manuali;
- Ponteggio mobile o trabattello;
- Saldatrice elettrica;
- Scala doppia;
- Scala semplice;
- Trancia-piegaferri.

6.7 Realizzazione carpenteria per strutture di fondazione

Realizzazione di opere di carpenteria per strutture di fondazione diretta, come plinti, travi rovesce, travi portatompagno, ecc.

Macchine utilizzate:

- Grù a torre.

Lavoratori impegnati:

- Addetto all'imbracatura [Apparecchi di sollevamento];
- Addetto all'imbracatura, all'avviamento ed alla ricezione del carico, e alle segnalazioni con l'operatore dell'apparecchio di sollevamento.

6.7.1 Misure Preventive e Protettive generali (apparecchi di sollevamento)

Addetto all'imbracatura [Apparecchi di sollevamento];

Prescrizioni Organizzative: Devono essere forniti ai lavoratori adeguati dispositivi di protezione individuale:

- casco;
- guanti;
- scarpe di sicurezza con suola antiscivolo e imperforabile.

Rischi a cui è esposto il lavoratore:

- Caduta dall'alto;
- Caduta di materiale dall'alto o a livello;
- Elettrocuzione;
- Rumore: dBA 85 / 90.

Attrezzi utilizzati dal lavoratore:

- Attrezzi manuali.

Lavoratori impegnati:

- Carpenteriere: Strutture in fondazione;
- Addetto alla realizzazione di opere di carpenteria per strutture di fondazione diretta, come plinti, travi rovesce, travi portatompagno, ecc.

6.7.2 Misure Preventive e Protettive generali (carpenterie in fondazione)

Carpenterie in strutture di fondazione;

Prescrizioni Organizzative: Devono essere forniti ai lavoratori adeguati dispositivi di protezione individuale:

- casco;
- guanti;
- mascherine;
- grembiuli di cuoio;

- calzature di sicurezza con suola antisdrucciolo e impermeabile;
- otoprotettori.

Rischi a cui è esposto il lavoratore:

- Elettrocuzione;
- Rumore: dBA 85 / 90.

Attrezzi utilizzati dal lavoratore:

- Attrezzi manuali;
- Ponteggio mobile o trabattello;
- Scala doppia;
- Scala semplice;
- Sega circolare.

Di seguito si riportano i principali rischi individuati per le lavorazioni sopra elencate:

- Elettrocuzione;
- Investimento e ribaltamento;
- Seppellimenti e sprofondamenti.

6.8 Criteri generali per la scelta dei siti di cantiere

Partendo da quanto definito nell'ambito degli elaborati progettuali, la selezione dei siti di cantiere è certamente obbligata e ricade in aree coincidenti con la zona di installazione degli impianti.

Nel corso di tale scelta sono stati contemplati sia parametri di ordine tecnico-funzionale, che parametri ambientali, oltre alle indicazioni fornite dal PEARS Sardegna. Secondo tali indicazioni, infatti, il cantiere deve occupare la minima superficie di suolo, aggiuntiva rispetto a quella occupata dall'impianto e deve interessare, ove possibile, aree degradate da recuperare o comunque suoli già disturbati ed alterati.

In via generale, quindi, la localizzazione delle aree di cantiere ha coinciso con le aree di installazione degli impianti, e per ciò che concerne il cantiere base ha tenuto conto delle seguenti finalità:

- posizione limitrofa alle aree dei lavori al fine di consentire il facile raggiungimento dei siti di lavorazione, limitando pertanto il disturbo determinato dalla movimentazione di mezzi;
- facile allaccio alla rete dei servizi (elettricità, rete acque bianche/nere);

- agevole accesso viario;
- minimizzazione dell'impegno della rete viaria per l'approvvigionamento/smaltimento dei materiali;
- massima riduzione dell'induzione al contorno di potenziali interferenze ambientali.

Nel caso in esame, la natura orografica del territorio non determina particolari difficoltà ai collegamenti tra le varie aree di lavoro ed al trasporto dei materiali, presentandosi sostanzialmente libero da ostacoli.

6.8.1 Tipologia e caratteristiche dei cantieri

I cantieri previsti per la realizzazione del nuovo parco fotovoltaico, si possono suddividere come segue:

- il "*Cantiere Base*", contenente i baraccamenti per l'alloggiamento delle maestranze, le mense, gli uffici, gli impianti e tutti i servizi logistici necessari per il funzionamento del cantiere, fornendo nel contempo supporto logistico ai servizi operativi ubicati in vicinanza;
- i "*Cantieri Operativi*", che sono direttamente al servizio della produzione, contengono essenzialmente i mezzi di cantiere utili alla realizzazione degli impianti ed aree per l'assemblaggio delle strutture prefabbricate che vengono qui trasferite.

6.8.2 Cantiere base

Sulla base della natura ed entità delle opere d'arte e dei manufatti da realizzare, nonché della valenza, vocazione e caratteristiche di fruibilità delle aree prospicienti le aree di lavorazione, è stata individuata la zona idonea per l'installazione dell'unico sito con tipologia di "cantiere base".

Il cantiere base è stato individuato su un'area sostanzialmente libera da vegetazione, confinante con la sede stradale interna del parco, che potrà permettere un agevole collegamento con le aree di lavorazione (cantieri operativi – piazzole di installazione impianti) e con la rete stradale ordinaria, permettendo così un rapido trasferimento dei materiali da/per le aree di lavorazione e di stoccaggio definitivo.

Sulla base delle caratteristiche delle aree individuate è possibile prevedere che in corrispondenza del cantiere principale siano allestiti i servizi di base, quali:

- Locali uffici per la Direzione del Cantiere e per la Direzione Lavori;
- Locali mensa;

- Locali magazzino attrezzi;
- Alloggi per impiegati ed operai;
- Servizi igienici e sanitari;
- Locali spogliatoi con docce, infermeria e pronto soccorso;
- Serbatoi acqua;
- Tettoie per il ricovero mezzi d'opera;
- Area raccolta rifiuti;
- Parcheggi

Le costruzioni presenti nei cantieri di base, per il carattere temporaneo degli stessi, sono prevalentemente di tipo prefabbricato, con pannellature sia in legno che metalliche componibili o con struttura portante modulare (box singoli o accostabili); l'abitabilità interna degli ambienti deve garantire un adeguato grado di comfort.

Infine, in funzione della logistica propria degli eventuali singoli appaltatori e delle relative scelte circa la gestione della manodopera, potranno essere necessari baraccamenti comuni atti ad ospitare la mensa e gli alloggiamenti per il personale, soprattutto specializzato (di più difficile reperibilità locale).

6.8.3 Cantieri operativi

In considerazione delle necessità operative e della localizzazione del cantiere base, per la realizzazione delle opere in progetto sarà necessario predisporre delle aree da adibire a "cantieri operativi" per l'approntamento delle strutture da mettere in opera. Il collegamento funzionale tra le aree di lavorazione avviene mediante rete ordinaria, sfruttando parte della viabilità esistente.

Nelle aree adibite a cantiere operativo verranno utilizzati numerosi macchinari, quali autogrù idrauliche ed a traliccio, autobetoniere, pompe per calcestruzzo, pale meccaniche, bulldozers, escavatori, autocarri e dumpers, rulli compattatori gommati, martelli demolitori pneumatici ed elettrici ed infine martelli perforatori e perforatrici.

Inoltre è necessario prevedere una zona per la movimentazione e lo stoccaggio di materiali e strutture ed aree di manovra e operatività.

6.8.4 Cantiere "Mobile"

Il cantiere mobile sarà impiantato direttamente nelle aree dove saranno svolti i lavori che riguarderanno:

- la realizzazione delle nuove strade di collegamento agli impianti;

- l'adeguamento delle strade esistenti, interessate dal passaggio dei mezzi speciali per il trasporto delle strutture;
- la realizzazione del cavidotto che interesserà il tracciato di collegamento tra gli impianti ed il punto di consegna alla rete del gestore.

Per ognuno dei punti precedenti si avrà cura di disporre lungo la sede stradale, in prossimità del cantiere, cartelli segnalanti il pericolo per i lavori in corso, che indicheranno di rallentare e la velocità da tenere nel tratto interessato dai lavori.

6.9 Approvvigionamento di cls e mezzi d'opera

Le necessità operative per la realizzazione delle opere in progetto e le caratteristiche di offerta specifica presenti lungo il territorio comunale e nell'area circostante sono tali da aver determinato la soluzione che non vede l'installazione di una stazione di betonaggio nelle aree dei cantieri operativi e nell'area del cantiere base.

Per quanto riguarda il parco mezzi, in via del tutto preliminare, sulla base delle lavorazioni previste e prevedibili è possibile ipotizzare la presenza delle seguenti tipologie di mezzi:

- Grù
- Autocarro
- pala meccanica
- escavatore idraulico a cucchiaia rovescia
- perforatrice
- martellone
- livellatrice
- rullo compressore vibrante
- compressore

6.10 Viabilità di cantiere

6.10.1 Preparazione dei siti

La preparazione dei siti interessati dalle lavorazioni comporterà varie attività a seconda del tipo di cantiere.

L'apertura del cantiere base comporterà le seguenti attività:

- scotico del terreno vegetale (quando necessario), con relativa rimozione ed accatastamento sul margine del perimetro di cantiere (ottenendo così un primo effetto schermante e/o antirumore);
- formazione del piazzale da adibire a viabilità e parcheggio interno con materiali inerti;
- delimitazione dell'area con idonea recinzione e cancelli di ingresso;
- predisposizione degli allacciamenti alle reti di pubblici servizi;
- realizzazione delle reti di distribuzione interna la campo (energia elettrica, rete di terra e contro le scariche atmosferiche, impianto di illuminazione esterna, reti acqua potabile ed industriale, fognature, telefoni, gas, ecc.) e dei relativi impianti;
- costruzione dei basamenti dei prefabbricati;
- montaggio dei prefabbricati;

L'apertura dei cantieri operativi e di quelli mobili comporterà invece:

- scotico del terreno vegetale (quando necessario), con relativa rimozione ed accatastamento sul margine del perimetro di cantiere (ottenendo così un primo effetto schermante e/o antirumore);
- realizzazione dei piazzali per l'installazione e lo stoccaggio dei materiali e delle strutture;
- realizzazione di strade di collegamento da e per i piazzali (con scavi, sbancamenti e demolizioni);
- adeguamento delle strade esistenti ed interessate dal passaggio dei mezzi speciali (con scavi, sbancamenti e demolizioni).

6.10.2 Strade di accesso ai cantieri operativi

Sarà necessario, come detto, prima dell'inizio dei lavori, adeguare le strade esistenti e realizzare i nuovi collegamenti da e per i piazzali delle lavorazioni. Tali strade saranno interessate dal passaggio dei mezzi per il trasporto delle strutture e dovranno avere le seguenti caratteristiche geometriche e funzionali:

- larghezza utile di 5 m circa;
- pendenza massima ammissibile del 10%, potendo arrivare in alcuni casi al 12% per brevi tronchi lunghi circa 50m;
- raggio minimo interno di curvatura pari a 28 m con larghezza utile in curva della strada pari ad almeno 8m;
- carico massimo ammissibile pari a 120 t (12 t per asse, ipotizzando mezzi speciali con al massimo 10 assi);

La realizzazione di nuove sezioni stradali per la viabilità dovrà essere interessata da:

- Terreno selezionato: generalmente l'eliminazione dei primi strati di terreno è sufficiente per raggiungere uno strato di materiale compatto; successivamente il terreno deve essere completato con zavorra artificiale. Se il terreno è sufficientemente morbido tale da non trovare materiale compatto, bisognerà usare uno strato alto 20 cm di zavorra compatta e ghiaia artificiale.
- Ghiaia artificiale: la miscela è costituita da un insieme di materiale secco, parzialmente o totalmente macinato, con granulometria continua. La compattazione del materiale va fatta strato per strato e sempre con acqua.

Nel caso non sia possibile ottenere terreno selezionato, si può utilizzare uno strato alto 30 cm di roccia più uno strato alto 30 cm di ghiaia.

6.10.3 Piazzole

Le dimensioni delle piazzole da utilizzare dovranno essere di almeno 55 x 40 m, dimensione utile all'installazione della gru di montaggio. Inoltre dovrà essere prevista in prossimità della strada di accesso, un'area per lo stoccaggio e l'assemblaggio delle strutture dell'impianto.

6.10.4 Fabbisogni e movimentazione materiali

La realizzazione delle opere in progetto non comporterà, considerata la tipologia dell'opera, una rilevante movimentazione di materiale sia in uscita che in entrata rispetto ai cantieri operativi. La movimentazione di inerti e terre sarà esclusivamente legata ai cantieri mobili, alle opere di adeguamento delle strade esistenti, ai lavori per la realizzazione delle nuove strade di accesso agli impianti ovvero ad opere come demolizioni, scavi e sbancamenti.

6.10.5 Le cave

Per le opere d'interesse progettuale, i materiali per l'approvvigionamento del calcestruzzo e l'acciaio per il cemento armato possono essere facilmente reperibili in loco e lavorati direttamente in cantiere. Rimane il problema dei materiali non riutilizzabili come ad esempio il terreno di scortico.

L'obiettivo fondamentale per la politica di gestione dei rifiuti è la sostanziale riduzione della quantità di rifiuti da smaltire e quindi il superamento della logica della discarica come unica possibilità di smaltimento. Pertanto il fine che si intende perseguire è quello di una selezione a valle della raccolta, finalizzata anche al recupero ed al riutilizzo di quelle materie prime che con l'accantonamento dei rifiuti vanno inesorabilmente perse.

Pertanto sarebbe auspicabile che i materiali non idonei al riutilizzo, vengano previamente trattati e recuperati (separati in famiglie di componenti omogenei e resi inerti, tramite biorimedi o per mezzo di idonei impianti) al fine di essere reinseriti in situ o in siti da ripristinare.

In estrema sintesi, per l'approvvigionamento delle materie prime utili alla fabbricazione delle opere in progetto non risultano particolari difficoltà; per quanto concerne, le eccedenze e/o i residuali dismessi, qualora fosse accertato che non possono essere riutilizzati, si potrebbe provvedere al loro reimpiego per il recupero ambientale di aree dismesse come ad esempio siti estrattivi abbandonati.

6.10.6 Le discariche

Dal momento che sia le opere in progetto, sia il cantiere per i lavori necessari alla loro realizzazione non si trovano in ambito urbano, l'entità delle volumetrie provenienti dai lavori di demolizione e di scavo ed il relativo allontanamento a discarica non comportano aggravii alla componente ambientale, ma forse marginalmente alle necessità trasportistiche connesse con il transito dei camion sulla viabilità locale.

Il materiale proveniente dall'area di lavorazione, che non può essere in alcun modo riutilizzato, potrà essere conferito in discariche di inerti. La scelta puntuale non potrà che avvenire nell'ambito di successive fasi di approfondimento progettuale (anche in relazione agli effettivi costi di smaltimento e di trasporto).

6.11 Procedure di precauzione e salvaguardia per la fase di cantiere

6.11.1 Alterazione del ruscellamento/infiltrazione

Durante la fase di costruzione particolare importanza riveste la protezione dei cantieri da possibili allagamenti dovuti a fenomeni meteorologici di particolare intensità. Tali apporti idrici, a carattere saltuario e concentrati in determinati periodi dell'anno si vanno a sommare alle acque di falda i cui livelli interferiscono con continuità con quelli del piano di lavoro all'interno degli scavi.

Pertanto le protezioni da adottarsi potranno essere costituite da interventi di limitazione e circoscrizione delle superfici direttamente scolanti attraverso la realizzazione di arginelli provvisori e

opportune profilature (contropendenza) degli accessi alle rampe e realizzazione di manufatti provvisori di raccolta e smaltimento delle acque meteoriche.

6.11.2 Salvaguardia per la qualità delle acque sotterranee

Per minimizzare il rischio di inquinamento della falda sarà necessario adottare in fase di cantiere tutte le accortezze del caso. In particolare, sono state individuate le seguenti procedure di mitigazione:

- attento monitoraggio della sottrazione d'acqua;
- utilizzazione di fanghi polimerici biodegradabili e caratterizzati da bassi coefficienti di smaltibilità (dissolvenza sul medio-breve periodo) per prevenire la diffusione di sostanze inquinanti in falda durante le attività di trivellazione e restituire la permeabilità originaria al terreno interessato da trivellazioni;
- impermeabilizzazioni delle pareti dei fori di perforazione che andando a interessare la falda per uno spessore considerevole rappresentano una potenziale via di diffusione di inquinanti negli orizzonti profondi.

Per l'area di cantiere andrà inoltre previsto, se necessario, un impianto di depurazione delle acque reflue derivanti dall'uso industriale (lavaggio dei mezzi, acque miste a sostanze oleose) e dall'uso umano (acque nere, acque bianche).

L'impianto di depurazione consiste in una vasca di raccolta ed un decantatore a flusso verticale. Contemporaneamente la pompa dosatrice immette nella tubazione di mandata una soluzione di polielettrolita opportunamente dosata. Il risultato consente di ottenere una rapida precipitazione del fango nel decantatore mentre l'acqua depurata può ritornare in ciclo ed essere riutilizzata per il lavaggio delle autobetoniere e per gli altri impianti.

L'impianto è completato da un'apparecchiatura per il trattamento dei fanghi.

Di tali impianti ne esistono oggi numerosi modelli in commercio normalmente costruiti in forma modulare in funzione degli abitanti equivalenti serviti e ormai collaudati con esito positivo in parecchi anni di servizio.

Possono essere anche di tipo prefabbricato con il vantaggio che al momento di togliere il campo non ci sarà bisogno di demolirli, ma anzi li si potrà riciclare dopo opportuna revisione. Essi garantiscono il livello di depurazione previsto dalla normativa vigente e pertanto sono abilitati allo scarico in acque superficiali e in fogna.

Normalmente l'installazione può avvenire sia fuori che sotto terra ed in quest'ultima versione, la superficie è perfettamente carrabile poiché realizzata con griglie metalliche in grado di sopportare il peso di un autocarro.

Poiché l'impianto è attrezzato con pompe soffianti d'aria, esso richiede l'allacciamento alla rete elettrica. Inoltre dovrà essere spurgato dai fanghi 2-3 volte all'anno mediante ricorso ad autobotte provvista di aspiratore.

6.11.3 Interventi a carattere atmosferico

Le indicazioni che possono essere fornite riguardano attenzioni o opportunità la cui applicabilità ed efficacia dovrà essere verificata nel corso dell'avanzamento dei lavori rispettivamente dai tecnici incaricati della progettazione del cantiere e dagli organismi preposti al controllo dell'inquinamento dell'aria.

Si prevedono infatti:

- copertura dei carichi che possono essere dispersi in fase di trasporto;
- pulizia ad umido dei pneumatici degli autoveicoli in uscita dal cantiere tramite vasche d'acqua;
- programmazione di operazioni di innaffiamento delle aree con autobotti;
- riduzione delle immissioni;
- definizione del lay-out di dettaglio in modo da aumentare la distanza delle sorgenti potenziali dalle aree critiche, con particolare attenzione ai ricettori abitativi sottovento.

6.11.4 Interventi a carattere acustico

Le azioni di mitigazione del rumore indotto in fase di cantiere possono individuarsi nelle seguenti procedure:

- fermo di parte dei macchinari in condizioni di non utilizzo nel caso in cui tali condizioni dovessero perdurare per un tempo significativo;
- altre misure di carattere tecnico, ove possibile, o di ordine organizzativo-procedurale negli altri casi.

Dovranno essere previste misure di contenimento dell'impatto acustico da adottare nelle situazioni operative più comuni, misure che riguardano in particolar modo l'organizzazione del lavoro nel cantiere e l'analisi dei comportamenti delle maestranze per evitare rumori inutili. In particolare, è

necessario garantire, in fase di programmazione delle attività di cantiere, che operino macchinari e impianti di minima rumorosità intrinseca.

Successivamente, ad attività avviate, sarà importante effettuare una verifica puntuale sui ricettori più vicini, mediante monitoraggio, al fine di identificare le eventuali criticità residue e di conseguenza individuare le tecniche di mitigazione più idonee.

La riduzione delle emissioni direttamente sulla fonte di rumore può essere ottenuta tramite una corretta scelta delle macchine e delle attrezzature, con opportune procedure di manutenzione dei mezzi e delle attrezzature e, infine, intervenendo quando possibile sulle modalità operazionali e di predisposizione del cantiere.

In tale ottica, pur in presenza di un areale di lavorazione assolutamente non critico per la ridotta presenza di ricettori, gli interventi attivi sui macchinari e le attrezzature possono come di seguito essere sintetizzati:

- Scelta delle macchine, delle attrezzature e miglioramenti prestazionali;
- Selezione di macchine ed attrezzature omologate in conformità alle direttive della Comunità Europea e ai successivi recepimenti nazionali;
- Impiego di macchine movimento terra ed operatrici gommate piuttosto che cingolate;
- Installazione, se già non previsti e in particolare sulle macchine di una certa potenza, di silenziatori sugli scarichi;
- Utilizzo di gruppi elettrogeni e compressori di recente fabbricazione insonorizzati.

Le principali azioni di manutenzione dei mezzi e delle attrezzature volte al contenimento del rumore sono:

- Eliminazione degli attriti attraverso operazioni di lubrificazione;
- Sostituzione dei pezzi usurati e che lasciano giochi;
- Controllo e serraggio delle giunzioni;
- Bilanciatura delle parti rotanti delle apparecchiature per evitare vibrazioni eccessive;
- Verifica della tenuta dei pannelli di chiusura dei motori;
- Svolgimento di manutenzione alle sedi stradali interne alle aree di cantiere e sulle piste esterne, mantenendo la superficie stradale livellata per evitare la formazione di buche;
- Limitazione allo stretto necessario delle attività nelle prime/ultime ore del periodo diurno (6-8 e 20-22);

- Imposizione di direttive agli operatori tali da evitare comportamenti inutilmente rumorosi (evitare di far cadere da altezze eccessive i materiali o di trascinarli quando possono essere sollevati...).

6.11.5 Misure di protezione delle alberature in area di cantiere

Qualora all'interno o in prossimità di aree di ampliamento delle sedi stradali (curve soprattutto) fossero presenti alberature, si dovrà procedere al relativo asporto netto di parte delle radici interferenti con le aree di scavo. Nel caso, le radici dovranno essere asportate con taglio netto, senza rilascio di sfilacciamenti; inoltre sulla superficie di taglio delle radici più grosse dovrà essere applicato mastice antibiotico.

Nel caso in cui le interferenze con i lavori riguardassero le chiome, si potrà attuare un leggero taglio di contenimento o, se possibile, l'avvicinamento dei rami all'asse centrale del tronco tramite legatura.

Per tutti gli alberi notevoli eventualmente presenti all'interno dell'area di cantiere che non risultino da abbattere dovranno essere attuati opportuni interventi di protezione dei fusti e delle radici in modo tale da impedire danneggiamenti da parte delle macchine.

Dovranno essere evitati gli accatastamenti di attrezzature e/o materiali alla base o contro i fusti delle piante, nonché l'infissione di chiodi o appoggi e l'installazione di cavi elettrici sugli alberi.

Su tutte le essenze che avranno subito alterazioni della parte aerea dovranno essere eseguite una serie di lavorazioni, atte a ripristinare il più possibile l'integrità dell'impianto esistente, favorendo anche eventuali integrazioni del nuovo impianto senza che si creino squilibri.

Le principali operazioni di manutenzione che dovranno essere eseguite sono le seguenti:

- potatura di manutenzione, conservazione e rimodanatura della chioma delle essenze, di tutte le parti rovinare, da eseguirsi con idonei attrezzi meccanici quali potasiepi, forbici pneumatiche ed altro. Tale operazione ha lo scopo di ottimizzare la ripresa vegetativa dopo lo stress subito;
- spollonatura di tutti i ricacci che possono squilibrare lo sviluppo delle piante;
- eventuale somministrazione e spargimento di concimi ed ammendanti al piede della pianta, ricreando la conca di raccolta dell'acqua (lo spessore massimo di riporto non dovrà essere superiore a 8 - 10 cm).

6.11.6 Descrizione del ripristino dell'area di cantiere

Al termine dei lavori di costruzione, l'area sarà soggetta ad interventi di ripristino tese a riportare lo stato dei luoghi alla situazione ex-ante, fermo restando il mantenimento delle infrastrutture necessarie alla manutenzione e gestione dell'impianto, ed in particolare delle strade di accesso al sito e dei piazzali di accesso alle cabine (di trasformazione e di consegna), necessari in caso di manutenzioni straordinarie degli stessi. Per quanto riguarda l'area di cantiere, essa verrà completamente riportata allo stato antecedente: i container verranno rimossi, le infrastrutture di cantiere smantellate ed il materiale arido posto sulla superficie verrà rimosso e smaltito, ed al suo posto ricollocato il terreno che era stato accantonato e conservato a seguito dello scotico iniziale. Al termine di queste operazioni, il terreno verrà sottoposto a compattazione e pulito dalle eventuali impurità residui dell'attività di cantiere.

7. RIEPILOGO DEGLI ASPETTI ECONOMICI E FINANZIARI DEL PROGETTO

7.1 Quadro economico

Di seguito si riporta il quadro economico dell'intervento, con le voci di costo raggruppate per macroaree.

QUADRO ECONOMICO GENERALE			
"Valore complessivo dell'opera "privata"			
DESCRIZIONE	IMPORTI IN €	IVA %	TOTALE € (IVA compresa)
A) COSTO DEI LAVORI			
A.1) interventi previsti	8 621 498,57 €	10	9 483 648,43 €
A.2) oneri di sicurezza	120 000,00 €	10	132 000,00 €
A.3) opere di mitigazione	90 418,38 €	10	99 460,22 €
A.4) per Studio di Impatto Ambientale, Studio Preliminare Ambientale e Progetto di Monitoraggio Ambientale	10 000,00 €	22	12 200,00 €
A.5) opere connesse	930 000,00 €	10	1 023 000,00 €
A.6) battery pack	4 000 000,00 €	10	4 400 000,00 €
TOTALE A	13 771 916,95 €		15 150 308,65 €
B) SPESE GENERALI			
B.1) redazione progetto	40 000,00 €	22	48 800,00 €
B.2) direzione lavori	30 000,00 €	22	36 600,00 €
B.3) rilievi, accertamenti ed indagini (specificare: <i>monitoraggio ambientale, ...</i>)	20 000,00 €	22	24 400,00 €
B.4) imprevisti	60 000,00 €	10	66 000,00 €
B.5) consulenza e supporto	13 000,00 €	22	15 860,00 €
B.6) collaudo tecnico e amministrativo, collaudo statico ed altri eventuali collaudi specialistici	17 000,00 €	22	20 740,00 €
B.7) allacciamenti a Pubblici servizi	25 000,00 €	22	30 500,00 €
B.8) attività di consulenza o di supporto	13 000,00 €	22	15 860,00 €
B.9) interferenze			
B.10) arrotondamenti			
B.11) pubblicità e, ove previsto, per opere artistiche			
B.12) varie			
B.13) per accertamenti di laboratorio e verifiche tecniche	8 000,00 €	22	9 760,00 €
TOTALE B	226 000,00 €		268 520,00 €
C) eventuali altre imposte e contributi dovuti per legge (...specificare) oppure indicazione della disposizione relativa l'eventuale esonero .			
TOTALE (A + B + C)	13 997 916,95 €		15 418 828,65 €

TABELLA 4

7.2 Sintesi delle forme di finanziamento per la copertura dei costi dell'intervento

Per la realizzazione dell'intervento è previsto un finanziamento di tipo Project Financing che rappresenta una tecnica finanziaria volta a rendere possibile il finanziamento di iniziative economiche sulla base della valenza tecnico-economica del progetto oltre che sulla capacità autonoma di indebitamento dei soggetti promotori dell'iniziativa.

Il progetto viene valutato dai finanziatori per la sua capacità di generare flussi di cassa, che costituiscono la garanzia primaria per il rimborso del debito e per la remunerazione del capitale di rischio. Il focus di sponsor e finanziatori del progetto viene posto sulla valutazione dei rischi attinenti allo stesso, di ogni natura (tecnica, legale, ambientale, economico - finanziaria), e sulla definizione di una struttura contrattuale che delimiti chiaramente le obbligazioni delle parti che intervengono nell'operazione.

9. L'AGRIVOLTAICO: L'INTEGRAZIONE TRA AGRICOLTURA, AMBIENTE ED ENERGIA.

Con tale progetto ci si pone l'obiettivo di proiettare l'Azienda agricola, già presente sul fondo, verso una *Agricoltura 4.0*: tecnologica, naturale e sostenibile.

L'idea di fondo è quella di integrare i professionisti di Enerland Italia Srl in un team multidisciplinare di tecnici quali Prof. Universitari di Agronomia, Ingegneri provenienti da altri settori, Geologi e Architetti del paesaggio mirando ad implementare un'innovativa filiera agro-alimentare che si può definire "BIORENOVATIO", nella quale l'equilibrio tra uomo, agricoltura circolare, rispetto del suolo e della biodiversità, tipico dell'agricoltura contadina del passato, viene rivisto applicando le più moderne tecnologie dello stato dell'arte.

In concreto, il modello che si propone si basa su di una integrazione equilibrata sostenibile tra agricoltura, ambiente ed energia. In tale ottica i punti chiave si possono riassumere in quanto segue:

- Riutilizzo e riqualificazione dei manufatti presenti in loco, indirizzandoli all'allevamento di bestiame da carne, alimentato con foraggio e cereali prodotti localmente;
- Riconversione di un ampio appezzamento agricolo alla produzione del foraggio necessario per l'alimentazione equilibrata del bestiame;
- Incremento della biodiversità grazie alla flora, alla fauna e microfauna che sempre accompagnano l'impianto di un prato polifita stabile. Possono infatti fornire lo spazio necessario a ricreare l'habitat ideale per le api. E in un momento in cui migliaia di api selvatiche sono a rischio di estinzione, e gli apicoltori stanno lottando per mantenere in vita le proprie famiglie di api questo tipo di progetto svolge un ruolo fondamentale.
- Arricchimento della matrice organica del terreno, in contrasto col progressivo impoverimento per dilavamento, tipico della coltivazione estensiva attuale, caratterizzata da annuali arature profonde;
- Riduzione del consumo d'acqua per irrigazione;
- Utilizzo del letame come ammendante naturale, a chiusura del ciclo coltivazione/allevamento e contemporanea riduzione sostanziale di fertilizzanti chimici;
- Integrazione tra agricoltura e fotovoltaico, che sarà nel seguito oggetto di una trattazione specifica. Il progetto prevede di coltivare l'intera area agricola attraverso l'impianto di un prato polifita permanente, di durata illimitata destinato alla produzione di foraggio. In provincia di Sassari, le

campagne a prato polifita rappresentano solo lo 0,2% della superficie coltivata dell'intera provincia. In questo contesto, tale integrazione, successivamente definita AGRIVOLTAICA, apporta significativi vantaggi: Infatti essa integra la redditività della filiera agro-alimentare con un'attività, compatibile con la coltivazione del prato polifita, che produce energia completamente rinnovabile e gratuita;

C'è da sottolineare l'effetto di schermatura e protezione con parziale ombreggiamento, da parte delle strutture fotovoltaiche che, nelle ore più assolate delle giornate estive, favorisce il mantenimento di condizioni ottimali di umidità e temperatura del terreno, con vantaggi in termini di resa agricola;

Si ritiene di sviluppare l'impianto solare tenendo conto della peculiarità dei terreni agricoli costituenti il fondo, eventualmente lasciando libero la parte dove determinate coltivazioni potrebbero rimanere comunque la componente importante dell'alimentazione bovina.

In questo modo la filiera agro-alimentare trova la sua completezza in loco, senza dover acquistare all'esterno la componente dei cereali. Nella parte coltivata a Prato Polifita, la tecnologia solare scelta riprende il concetto, consolidato in agricoltura, delle fasce ombreggianti, nella fattispecie costituite da filari fotovoltaici con orientamento est-ovest, nei quali i pannelli fanno le veci delle fronde. L'ombreggiamento parziale comporta notevoli benefici ad alcune colture: il raffrescamento al suolo evita la stasi vegetativa per sovratemperatura che si avrebbe con la piena insolazione nelle ore più calde, riducendo al contempo l'evapotraspirazione. La tecnologia adottata, mediante l'ausilio di strutture fisse con altezza nel punto più basso di metri 1,50, evita che ci siano zone stabilmente in ombra ed altre bruciate dal sole. Data la configurazione spaziale di tali strutture, il sole, ruotando, determina un irraggiamento ottimale a livello del suolo, realizzando una fascia ombreggiante che pennella con continuità l'intera superficie del terreno da est a ovest.



FIGURA 8: STRUTTURE FISSE

Il sistema di irrigazione a pioggia, installato per incrementare la produzione agricola di foraggio, sarà realizzato in stretto connubio coltivazione con il sistema solare, utilizzando come sostegni le medesime strutture fisse.

La potenza di circa 30.750 kW in immissione, ottenuta con l'installazione di moduli fotovoltaici monofacciali di ultima generazione, è tale da generare l'elettricità consumata in un anno da circa 13.500 famiglie, con riduzione della "Carbon Footprint" (emissioni evitate) pari a circa 18.000 Ton/annue.

10. LE FONTI RINNOVABILI: UN'IMPRONTA AMBIENTALE CHE RIDUCE I GAS SERRA.

Con la conferenza ONU COP25, tenutasi a Madrid nel 2019, si sono stabilite delle priorità ambientali improrogabili. Infatti, i paesi membri sono tenuti a rispettare le seguenti linee programmatiche: energie rinnovabili; mobilità elettrica; estrazione mineraria volta ad un eco-assessment; economia circolare; oceani; foreste e agricolture resistenti al cambiamento climatico; città sostenibili e infrastrutture resistenti; finanza climatica. A livello europeo, l'Italia è tra i Paesi più impegnati sul clima e si propone, in modo virtuoso, di continuare una certa roadmap ambientale. Il nostro Paese, dal suo canto, ha raggiunto e superato gli obiettivi del pacchetto UE clima-energia 2020 e, con l'adozione delle misure previste dal Piano Nazionale Integrato Energia e Clima (PNIEC), saranno raggiunti anche gli obiettivi previsti dal Quadro clima-energia UE per il 2030 (v. infra).

In linea con quanto proposto dall'UE, l'Italia ha inoltre avviato una consultazione pubblica per definire la "Strategia di lungo termine" con orizzonte temporale al 2050. L'obiettivo indicato dal "pacchetto clima-energia" è stato perseguito mediante una serie di strumenti normativi. In particolare, si ricordano, per il loro impatto sul sistema produttivo nonché sulla finanza pubblica: la direttiva 2009/29/UE (recepita con il D.Lgs. 30/2013), che ha aggiornato la precedente direttiva 2003/87/UE che aveva disciplinato a partire dal 2005 il sistema europeo di scambio di quote d'emissione (EU Emission Trading System - EU ETS).

Si fa notare che la direttiva 2003/87/CE è stata di recente profondamente modificata dalla direttiva 2018/410/UE. Le principali modifiche sono volte a potenziare la capacità del sistema ETS (Emission Trading System) di contribuire efficacemente al raggiungimento dell'obiettivo del 40% di abbattimento delle emissioni di gas a effetto serra entro il 2030, in coerenza con il Quadro 2030 delle Politiche per il clima e l'energia dell'UE e come contributo all'Accordo di Parigi sul clima del 2015 (fonte camera dei deputati). Il termine per il recepimento della nuova direttiva da parte degli Stati membri è fissato (dall'art. 3 della stessa direttiva) al 9 ottobre 2019. La delega per il recepimento della direttiva 2018/410/UE è contenuta nell'art. 13 della legge di delegazione europea (L. 117/2019). Le citate Conclusioni prevedono, inoltre, obiettivi vincolanti a livello europeo per i consumi finali di energia da fonti rinnovabili ed un target indicativo di efficienza energetica e stabiliscono che l'obiettivo relativo ai gas-serra sia ripartito tra i settori ETS e non-ETS, rispettivamente, in misura pari al 43% e al 30% rispetto al 2005. Al fine di raggiungere tali obiettivi sono stati approvati numerosi provvedimenti legislativi, tra cui la revisione della direttiva ETS (Direttiva n. 2018/410/UE), il nuovo regolamento per

i settori non-ETS (Regolamento n. 2018/842/UE), nonché il c.d. regolamento LULUCF (Regolamento n. 2018/841/UE) relativo all'inclusione delle emissioni e degli assorbimenti di gas-serra risultanti dall'uso del suolo, dal cambiamento di uso del suolo e dalla silvicoltura.

Si ricordano altresì la direttiva (UE) 2018/2002 sull'efficienza energetica, che prevede un obiettivo di efficienza energetica al 2030 pari al 32,5%, nonché la direttiva (UE) 2018/2001 sulle fonti rinnovabili, che prevede che la quota di energia da fonti rinnovabili nel consumo finale lordo di energia dell'Unione nel 2030 sia almeno pari al 32%. La visione della Commissione, che auspica per l'Europa un ruolo guida a livello internazionale nell'azione per il clima, prevede l'azzeramento delle emissioni nette di gas-serra entro il 2050, prospetta una trasformazione profonda dell'economia e della società europee lungo sette direttrici strategiche: efficienza energetica; diffusione delle energie rinnovabili e aumento dell'elettrificazione; mobilità pulita, sicura e connessa; competitività industriale ed economia circolare; infrastrutture e interconnessioni; bioeconomia; cattura e stoccaggio del carbonio. La stessa strategia assegna un ruolo significativo ai piani nazionali integrati per il clima e l'energia presentati dagli Stati membri.

11. CONCLUSIONI: I BENEFICI AMBIENTALI

L'esercizio dell'impianto agri-fotovoltaico come configurato in tale progetto, oggetto di tale relazione, consentirà di contribuire al raggiungimento degli obiettivi stabiliti dalla politica energetica europea e nazionale, mantenendo una produzione agricola di tipo sostenibile destinata all'alimentazione umana ed animale.

Considerata la potenza complessiva dell'impianto di 25.000,00 kWp, la produzione media nei 30 anni risulta essere di circa 1.187.460 MWh. Ciò consentirà di raggiungere importanti benefici in termini di emissioni in atmosfera risparmiate, rispetto alla corrispettiva produzione di energia da combustibili fossili.

Già considerando una produzione annua di 39.582.000,00 kWh si eviterà di emettere in atmosfera una quantità di CO₂ pari a 17.633.781,00 kg. Come fattore di conversione si è considerato il coeff. 0,4455 kg CO₂/kWh (fonte ISPRA).

È infatti noto che se le attività antropiche producono ingenti quantità di gas serra, la natura provvede a mitigarne gli effetti grazie al sequestro di CO₂ svolto dalla flora. La flora sottrae naturalmente CO₂ all'atmosfera grazie al processo di fotosintesi e ne fissa il Carbonio all'interno delle sue fibre. Alla morte dell'organismo, questo Carbonio viene facilmente rilasciato nell'ambiente e nel caso in cui la flora sia poco strutturata (erba e fiori) la decomposizione avviene in fretta.

Analizzando alcune specie arboree che possano mitigare ed assorbire una tale quantità di CO₂ prodotta da fonti fossili ed inquinanti, che l'impianto fotovoltaico in esercizio evita di produrre, sarebbe necessario piantare un numero di specie arboree equivalenti riportate nella tabella seguente:

Pianta	CO ₂ [t] prodotta annualmente	CO ₂ [t] assorbita annualmente	Numero alberi	Ettari equivalenti
Acero riccio	2,245	0,19	115.789	185
Betulla Verrucosa	2,245	0,15	146.667	235
Cerro	2,245	0,155	141.935	227

TABELLA 6

Ipotizzando di piantare questi alberi ad una distanza media l'uno dall'altro di 4 metri, si otterrebbe una superficie in "ettari equivalenti" che annualmente dovrebbero essere piantati per assorbire una quantità pari a 18.000 tonnellate di CO₂ che verrebbe prodotta, in modo diretto, da un impianto di produzione di energia con fonti tradizionali a carbone.