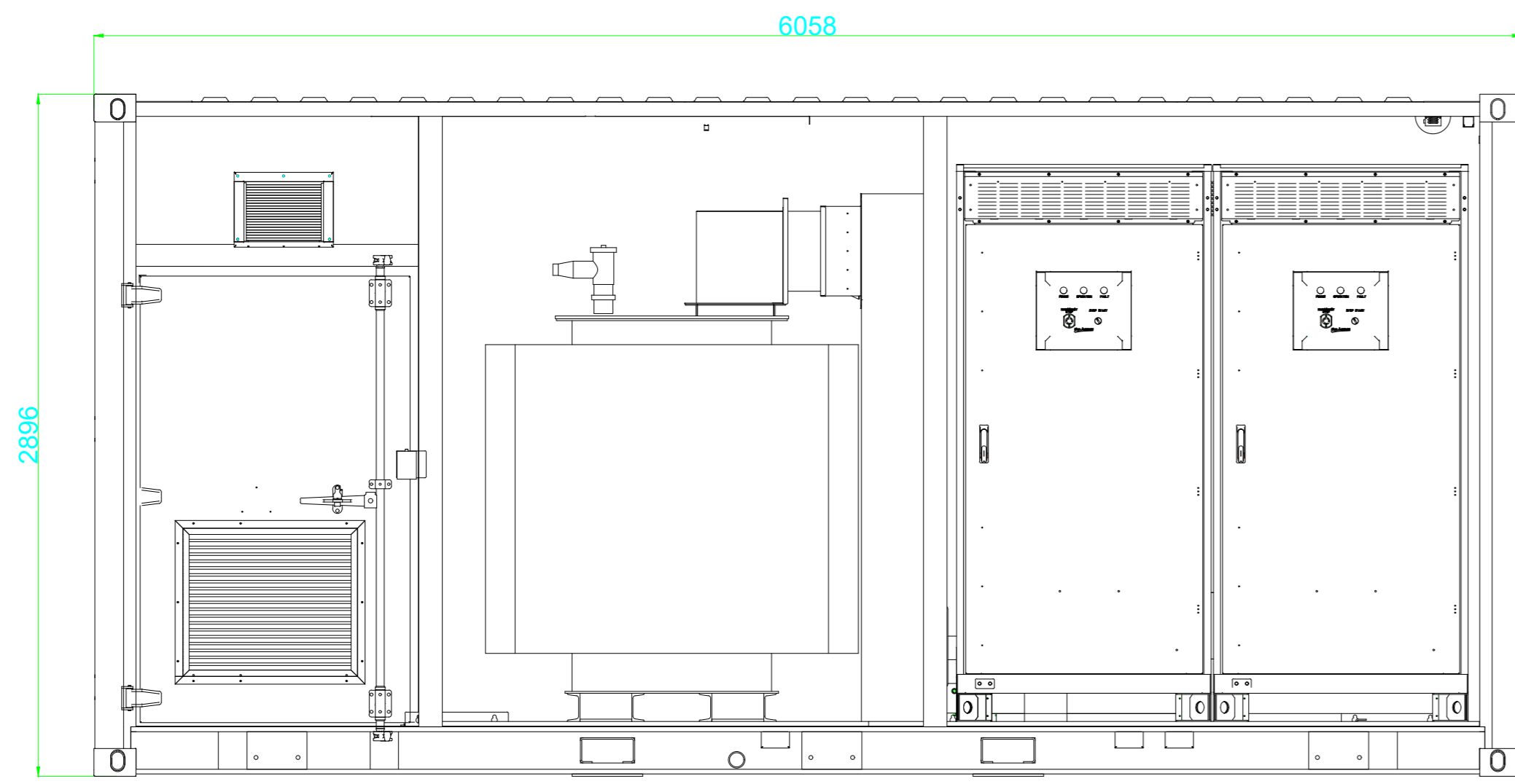
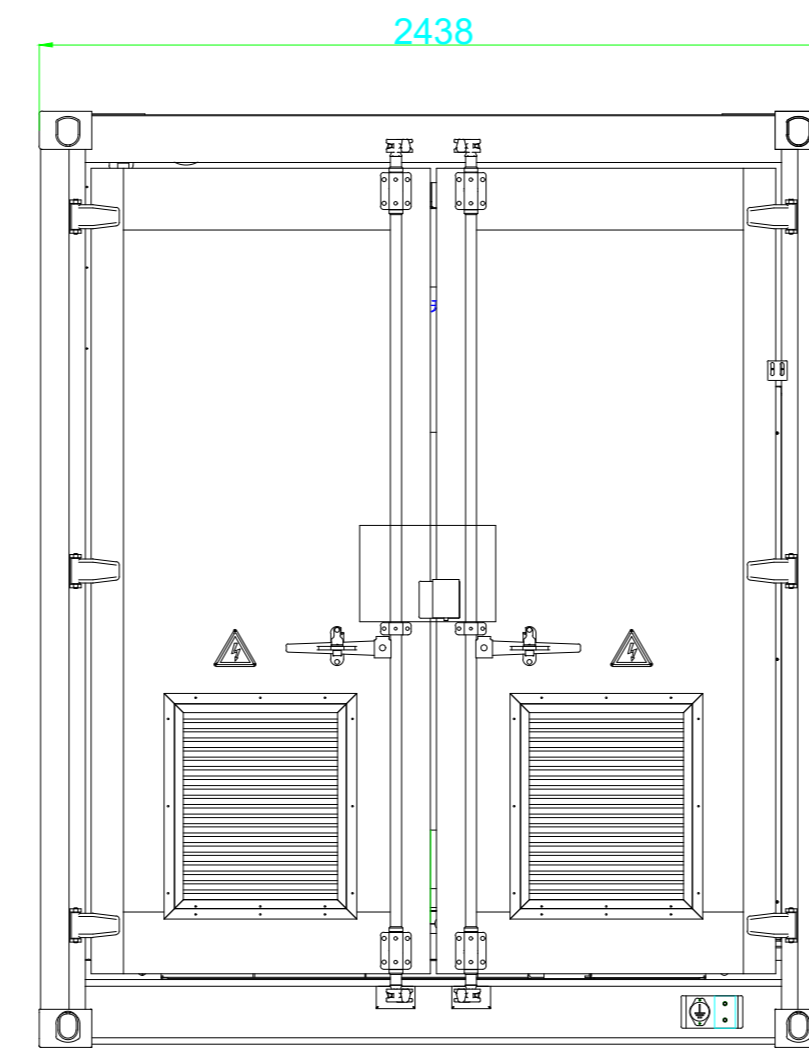


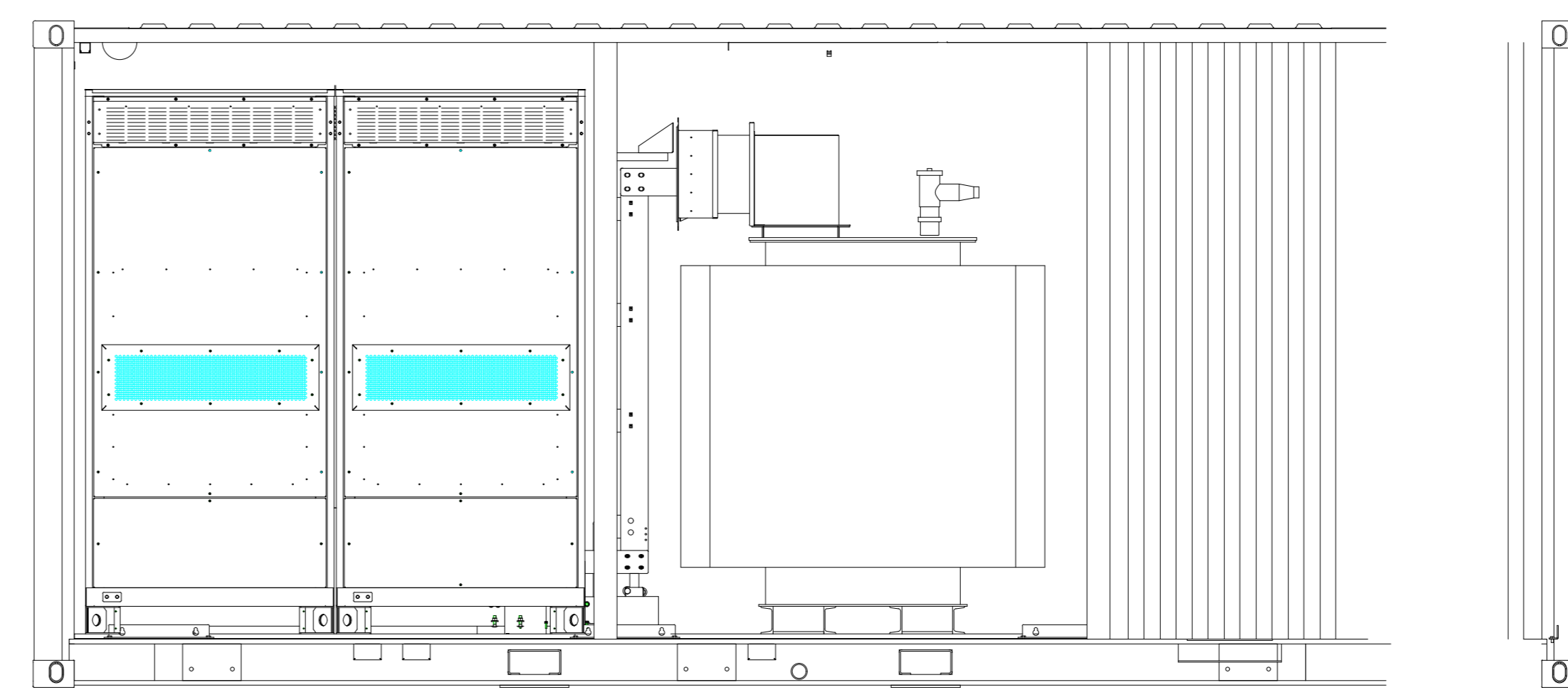
Vista laterale destra



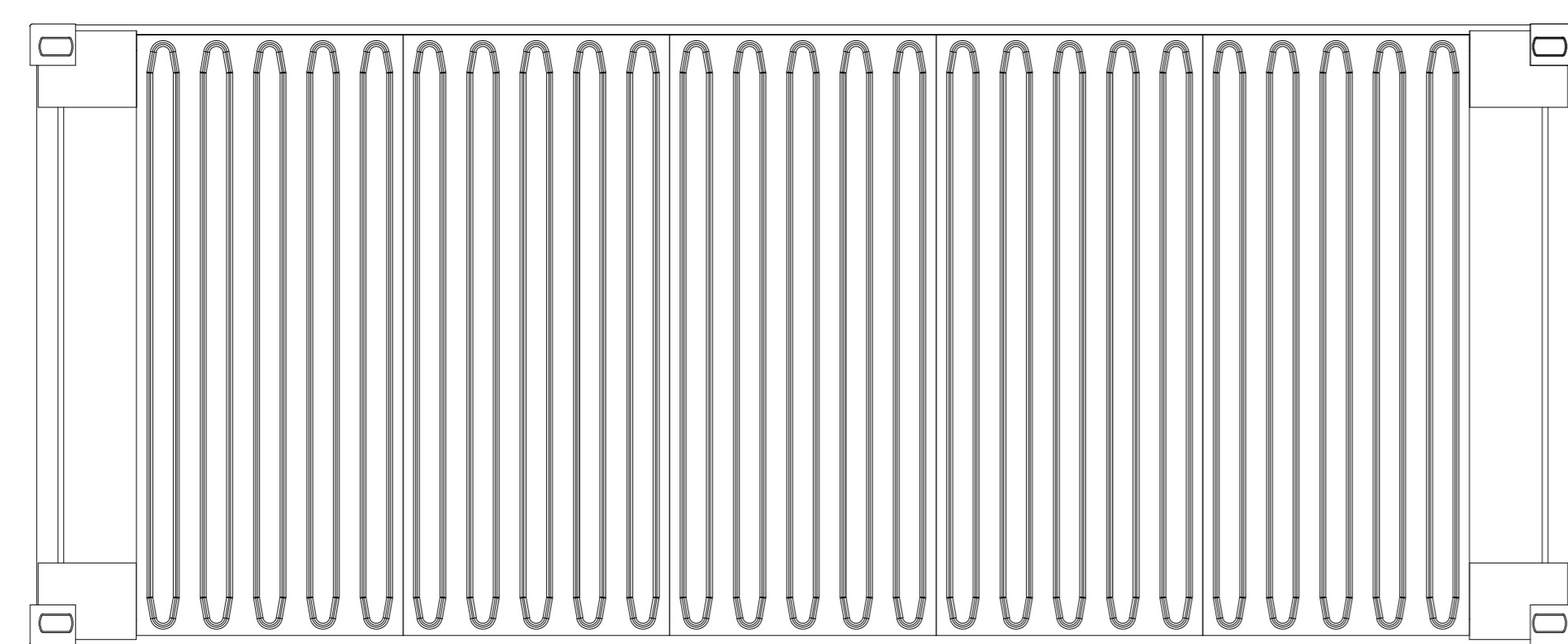
Vista frontale



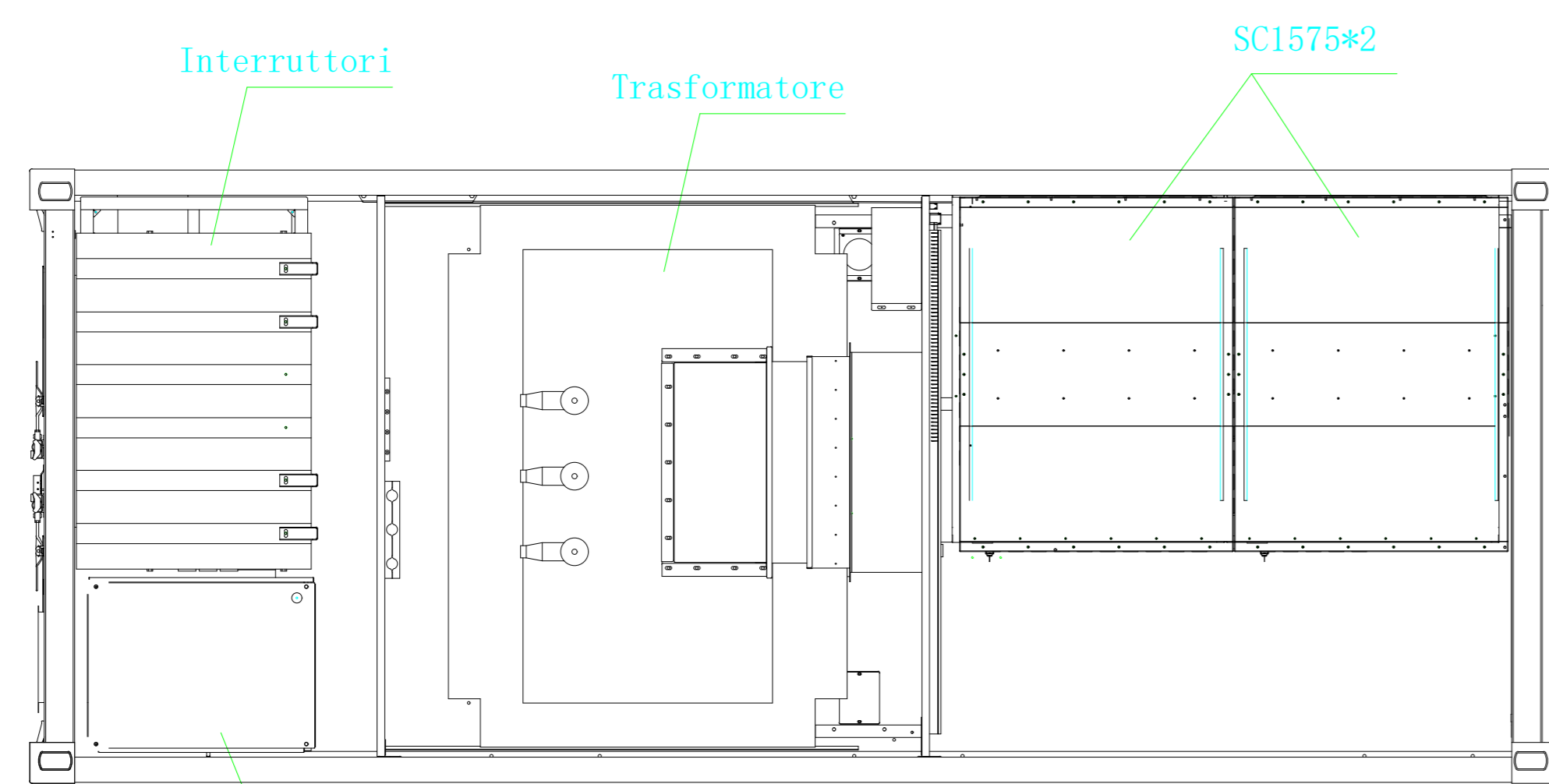
Vista laterale sinistra



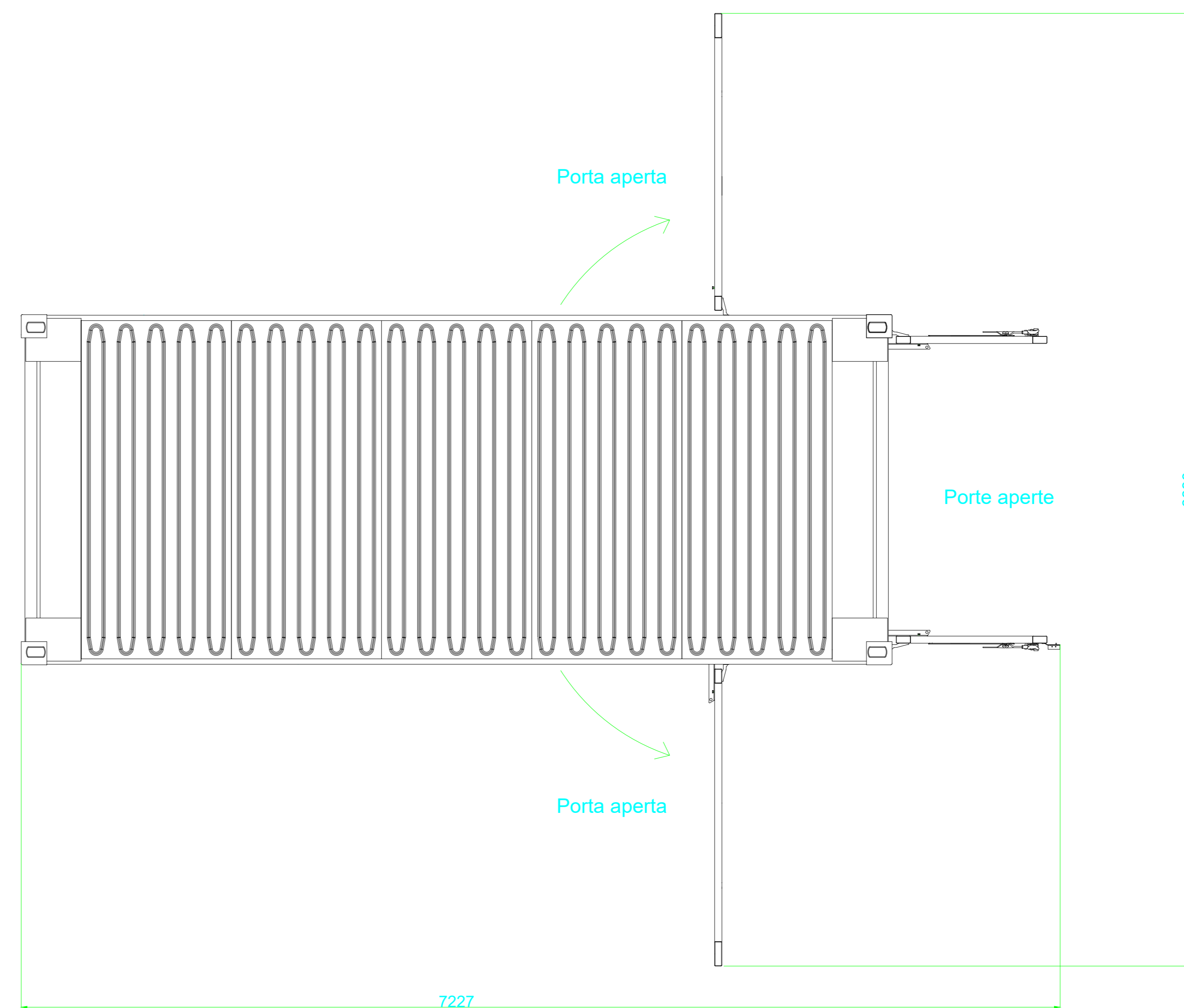
Vista posteriore



Vista dall'alto



Vista dall'alto (senza tetto)



enfinity | energy for life

IMPIANTO AGROVOLTAICO "TRIVIGNANO"
E OPERE CONNESSE
POTENZA IMPIANTO 17,18 MWp - SISTEMA DI ACCUMULO 1,575 MW
Comuni di Trivignano Udinese (UD) e Santa Maria la Longa (UD)

PROPRONTE EG NUOVA VITA S.R.L.
Via DEI PELLEGRINI 22 MILANO (MI)
P.IVA: 11616280961 PEC: egruovavita@pec.it

PROGETTAZIONE ING. NICODEMO AGOSTINO
Via Vittorio Veneto 6, 13011 Borgosesia (VC)
P.IVA: 02215010022 PEC: agostino.ing.nicodemo@pec.it

COORDINAMENTO PROGETTUALE DOTT.SSA ELIANA SANTORO
Corso Svizzera 30, 10143 Torino (TO)
P.IVA: 03512740048 PEC: e.santoro@conafpec.it

COLLABORATORI ING. ANTONIO DE MARCO
ING. MARCO PIGNOLO

TITOLO ELABORATO CABINE STORAGE-SEZIONE TRASFORMAZIONE

LIVELLO PROGETTAZIONE	CODICE ELABORATO	FILENAME	RIFERIMENTO	DATA	SCALA
Definitivo	TRI-TV09.4	-	-	08.02.2022	--

REVISIONI

REV.	DATA	DESCRIZIONE	ESEGUITO	VERIFICATO	APPROVATO
00	08.02.2022	-	GM	GM	JM

REGIONE FRIULI | COMUNE DI TRIVIGNANO UDINESE (UD) | COMUNE DI SANTA MARIA LA LONGA (UD) | **enfinity**