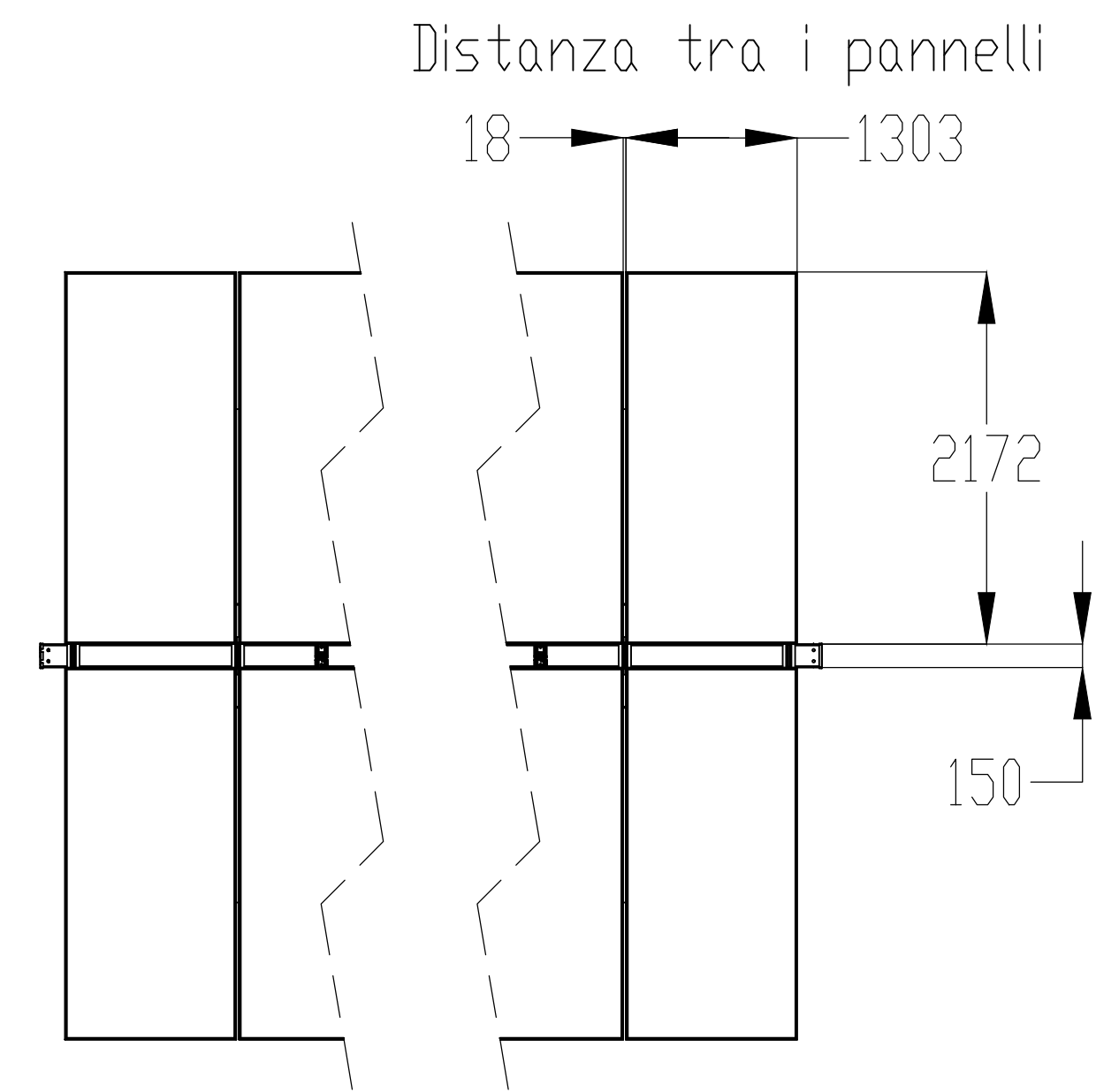


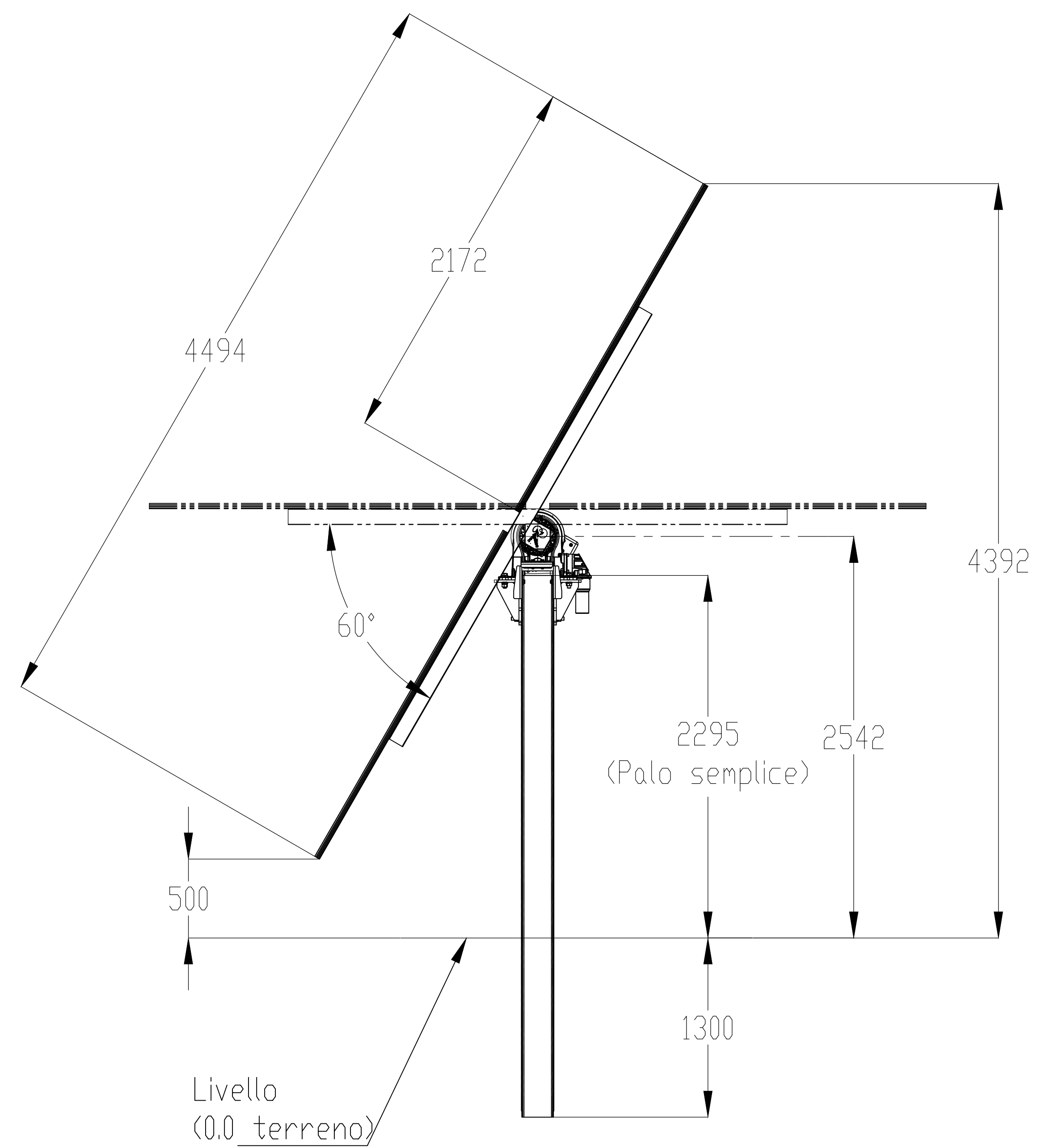
Pannello: Trina Vertex TSM-590DEG20C.20

Tracker con inclinazione 0° (posizione orizzontale)

Configurazione 2x32

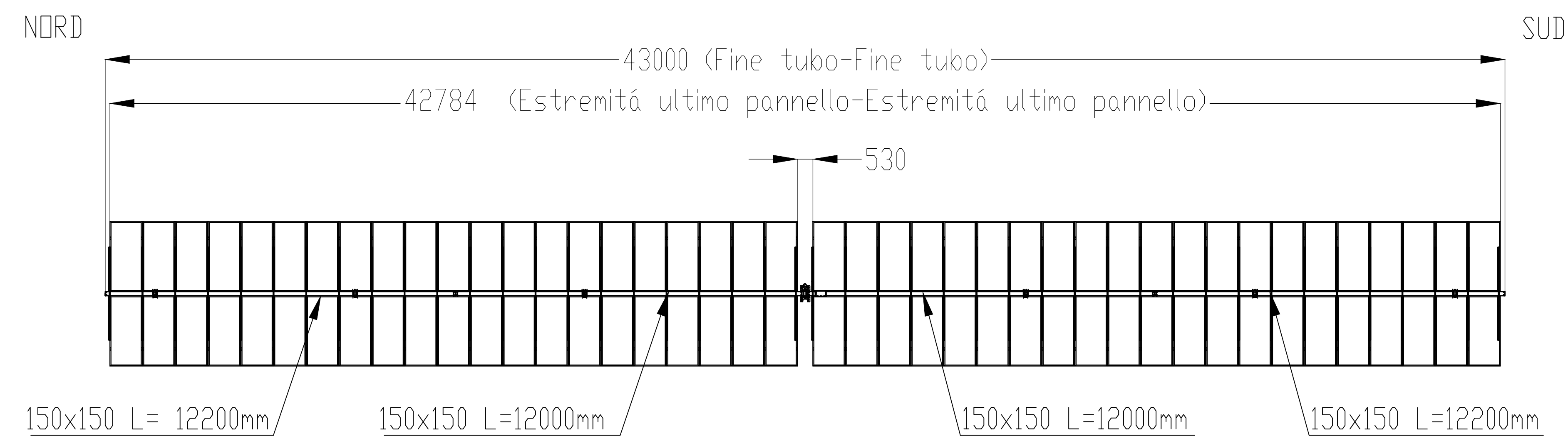
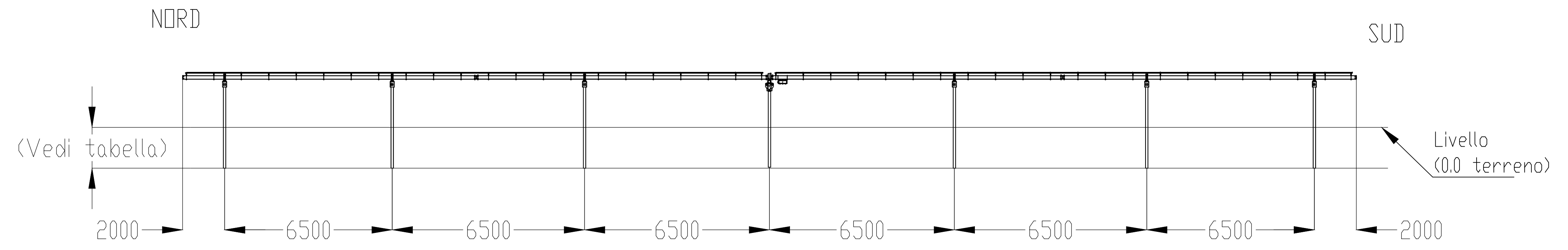


Scala 1:100



Scala 1:50

Palo semplice - Lunghezza interrata standard	
60 gradi	
	1,3m
	1,5m
	1,7m
	2m
	2,5m
	2,8m
	3m



**IMPIANTO AGROVOLTAICO
"TRIVIGNANO"**

E OPERE CONNESSE
POTENZA IMPIANTO 17,18 MWp - SISTEMA DI ACCUMULO 1,575 MW
Comuni di Trivignano Udinese (UD) e Santa Maria la Longa (UD)

PROPRONENTE **EG NUOVA VITA S.R.L.** FIRME E TIMBRI

VIA DEI PELLEGRINI 22 MILANO (MI)
P.IVA: 11616260961 PEC: egnuovavita@pec.it

EG Nuova Vita S.r.l.
Via Pellegrini 22
20122 Milano
P. IVA C.F. 116260961

PROGETTAZIONE
ING. NICODEMO AGOSTINO
Via Vittorio Veneto 6, 13011 Borgosesia (VC)
P.IVA: 02215010022 PEC: agostino.ing.nicodemo@pec.it

COORDINAMENTO PROGETTUALE
DOTT.SSA ELIANA SANTORO
Corso Svizzera 30, 10143 Torino (TO)
P.IVA: 03512740048 PEC: e.santoro@conafpec.it

COLLABORATORI
ING. ANTONIO DE MARCO
ING. MARCO PIGNOLO

TITOLO ELABORATO

PARTICOLARI COSTRUTTIVI TRACKER

LIVELLO PROGETTAZIONE	CODICE ELABORATO	FILENAME	RIFERIMENTO	DATA	SCALA
Definitivo	TRI-TV11	-	-	08.02.2022	--

REVISIONI	REV.	DATA	DESCRIZIONE	ESEGUITO	VERIFICATO	APPROVATO
00	08.02.2022	-	-	GM	GM	JM