


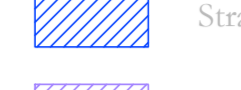



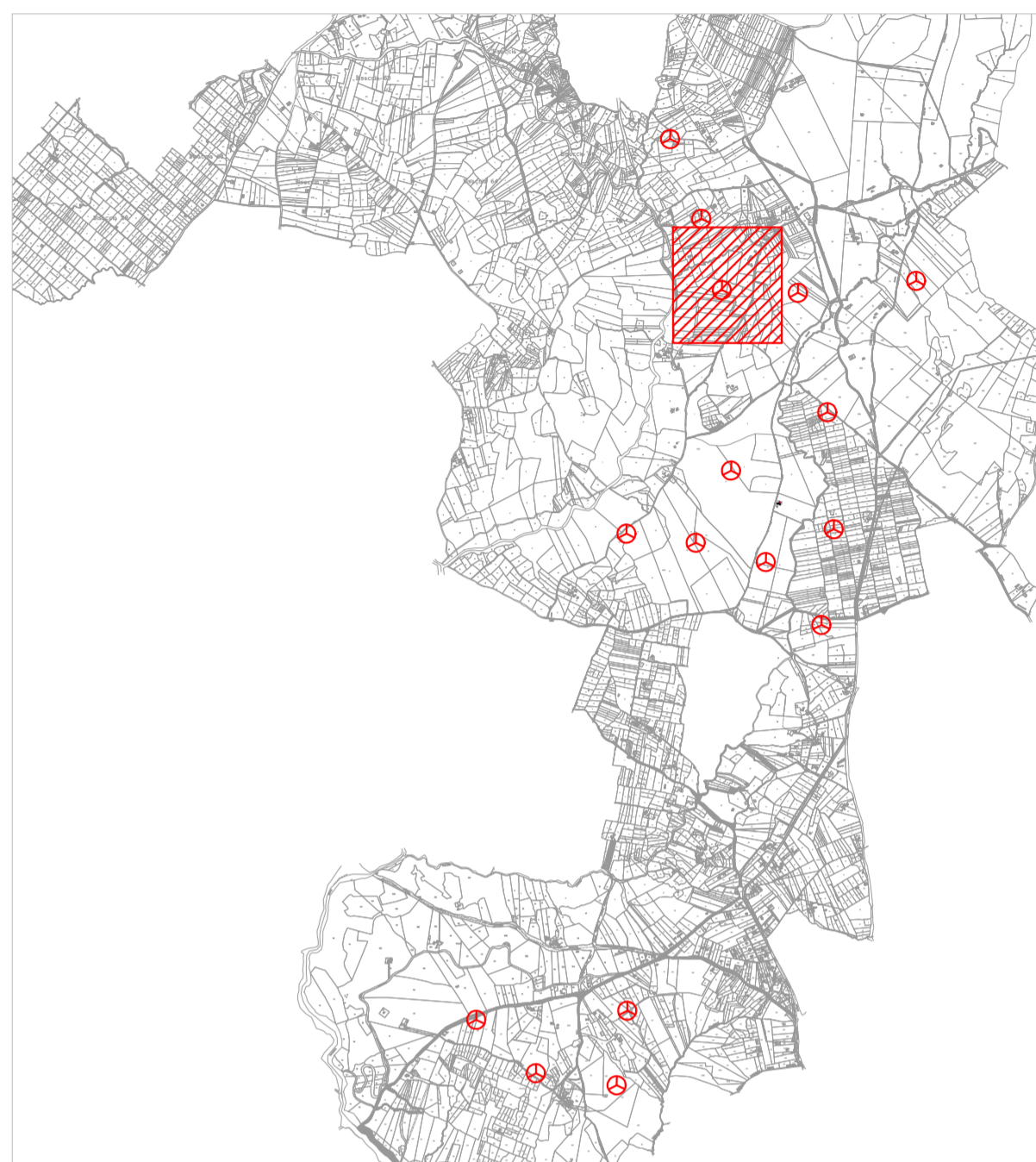


-  Aerogeneratore
-  Strade e piazzole di nuova realizzazione
-  Strade e piazzole provvisorie
-  Strade d'accesso esterne brecciate
-  Strade d'accesso esterne asfaltate
-  Curve di livello
-  Area di cantiere



AREN ELECTRIC POWER S.p.A.

Sede legale e operativa: Via dell'Argento, 308 - 47522 Cesena (FC), Italia
Codice Fiscale, P. IVA: 03803880484

COMUNI DI CALITRI E BISACCIA (AV)
LOCALITÀ "PIANI SAN PIETRO"

PROGETTO PER LA REALIZZAZIONE DI
IMPIANTO EOLICO
"PIANI SAN PIETRO"

REDAZIONE / PROGETTISTA

Aren Electric Power Spa
Società per Azioni con Capitale Socio
Via dell'Argento 308 - 47522 Cesena (FC)
Tel. +39 0547 415245 - Fax +39 0547 415274
P.Iva 03803880484
Registro delle Imprese di Forlì-Cesena R.L.A. 317048



TIMBO E FIRMA PROGETTISTA

Ing. Samuele Ulivi Online degli
Ingegneri di Forlì-Cesena - mar.
2866

TITOLO ELABORATO

Planimetria su rilievo strade d'accesso e piazzole WTG 6

CODICE ELABORATO

CLT|D|S|0.6|T0.1|1|0.6|0.0

FORMATO

A1*

SCALA

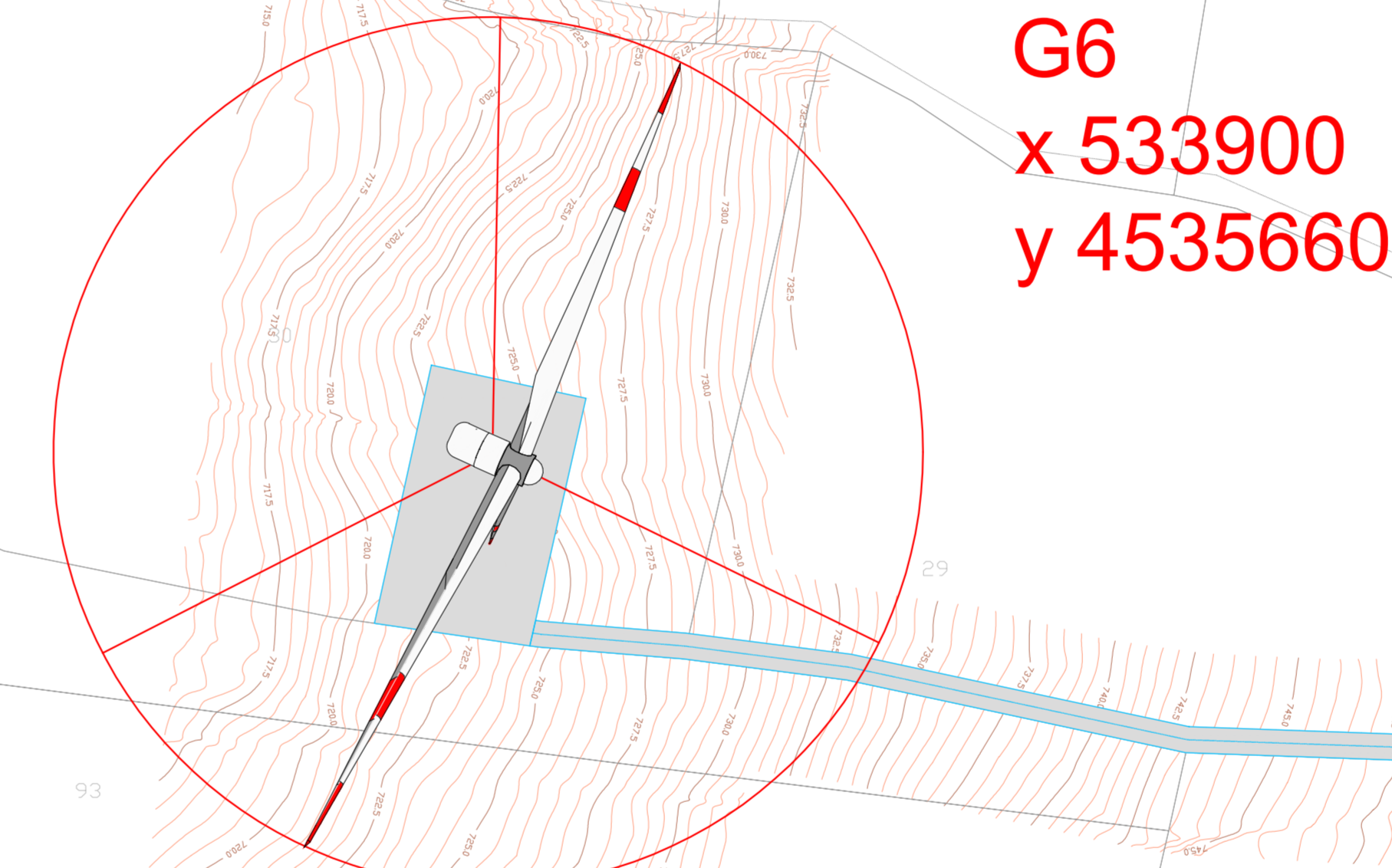
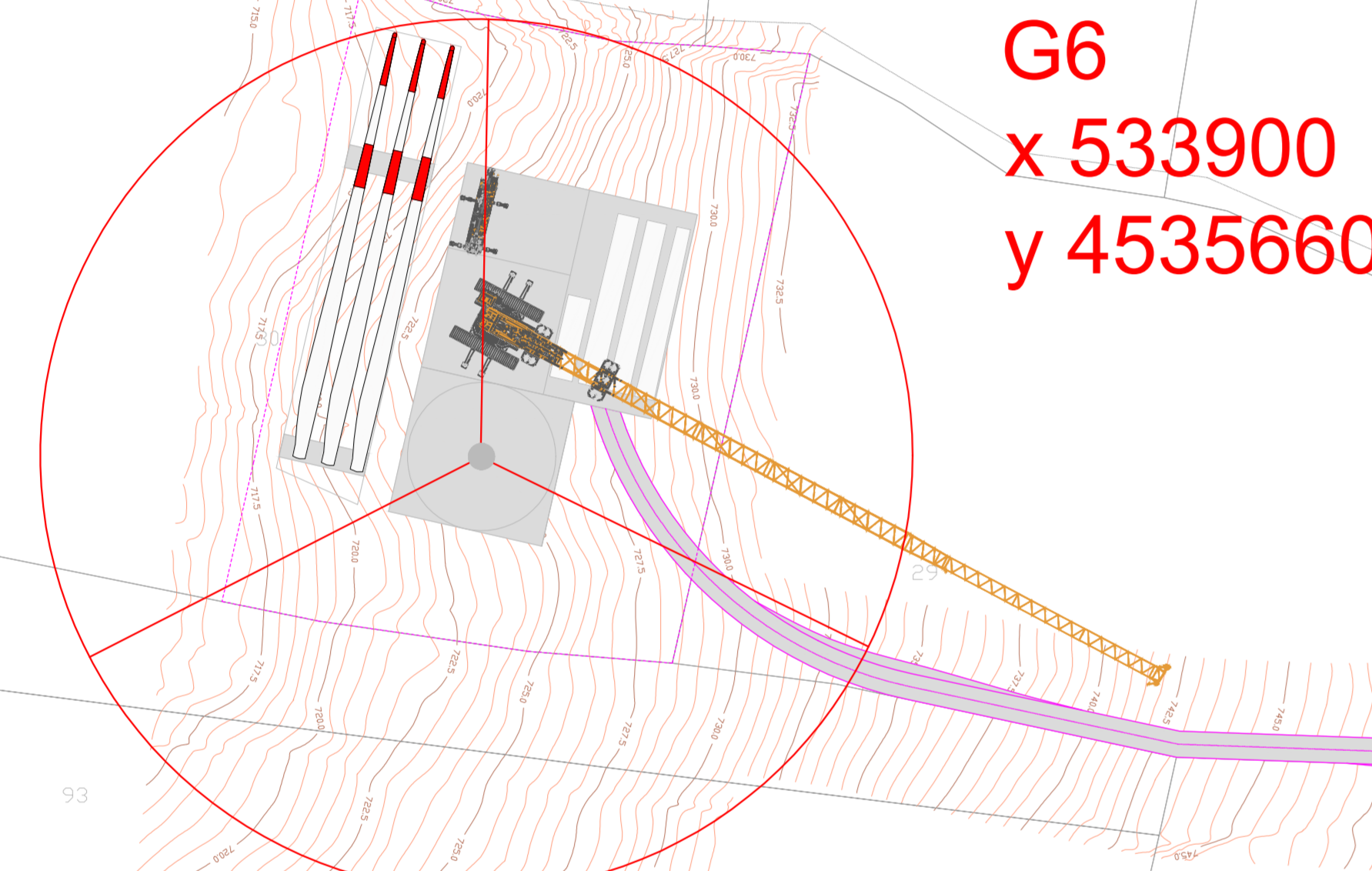
1:1000

FASE

PROGETTO DEFINITIVO

REV.	DESCRIZIONE	DATA	REDATTO	VERIFICATO	APPROVATO
01	Prima emissione	06/06/2022	D. Zampieri	Y. Micheli	S. Ulivi
02					
03					
04					

FILE: CLTDC_SXX1011XX_01_Planimetria su rilievo.dwg
LA DIFFUSIONE E RIPRODUZIONE, ANCHE PARZIALE, DI QUESTA TAVOLA E' VIETATA A TERMINI DI LEGGE.



PROVVISORIO

DEFINITIVO