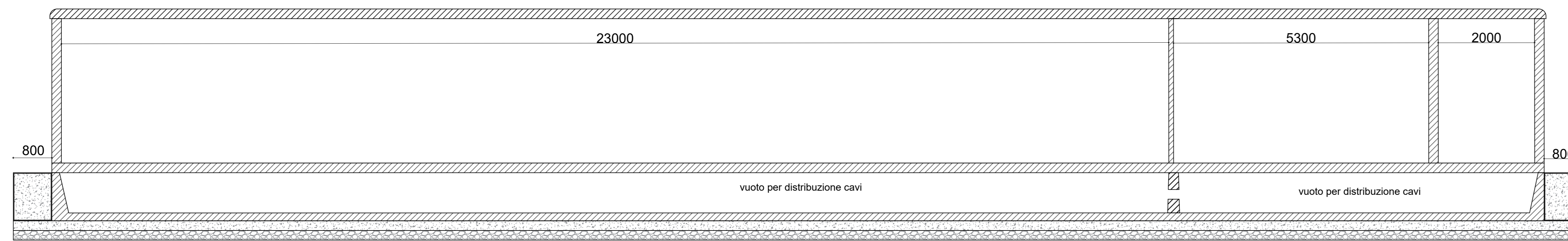
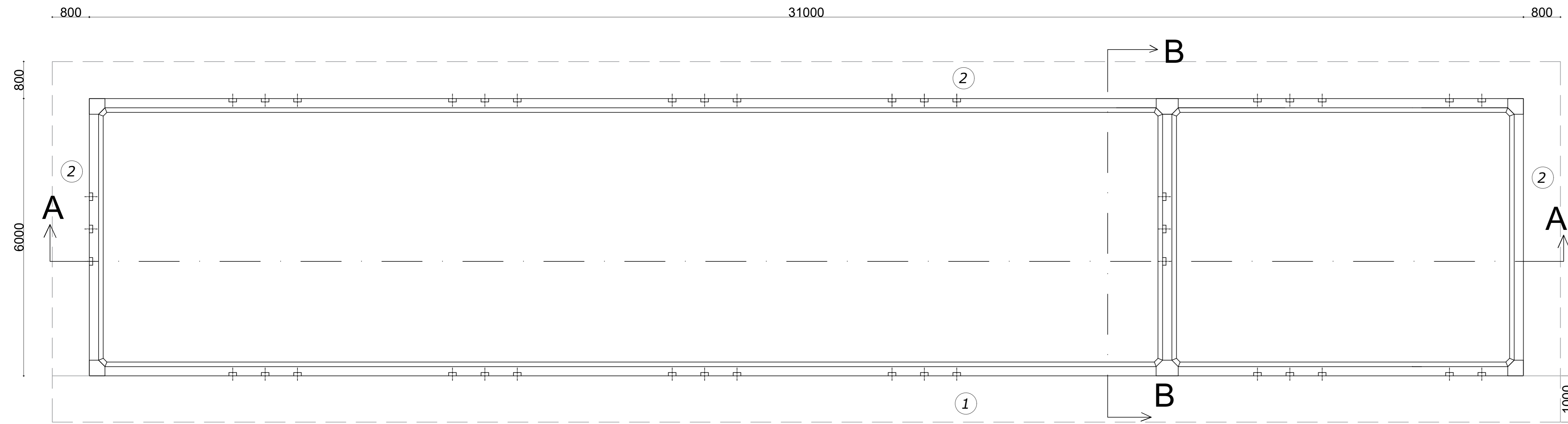
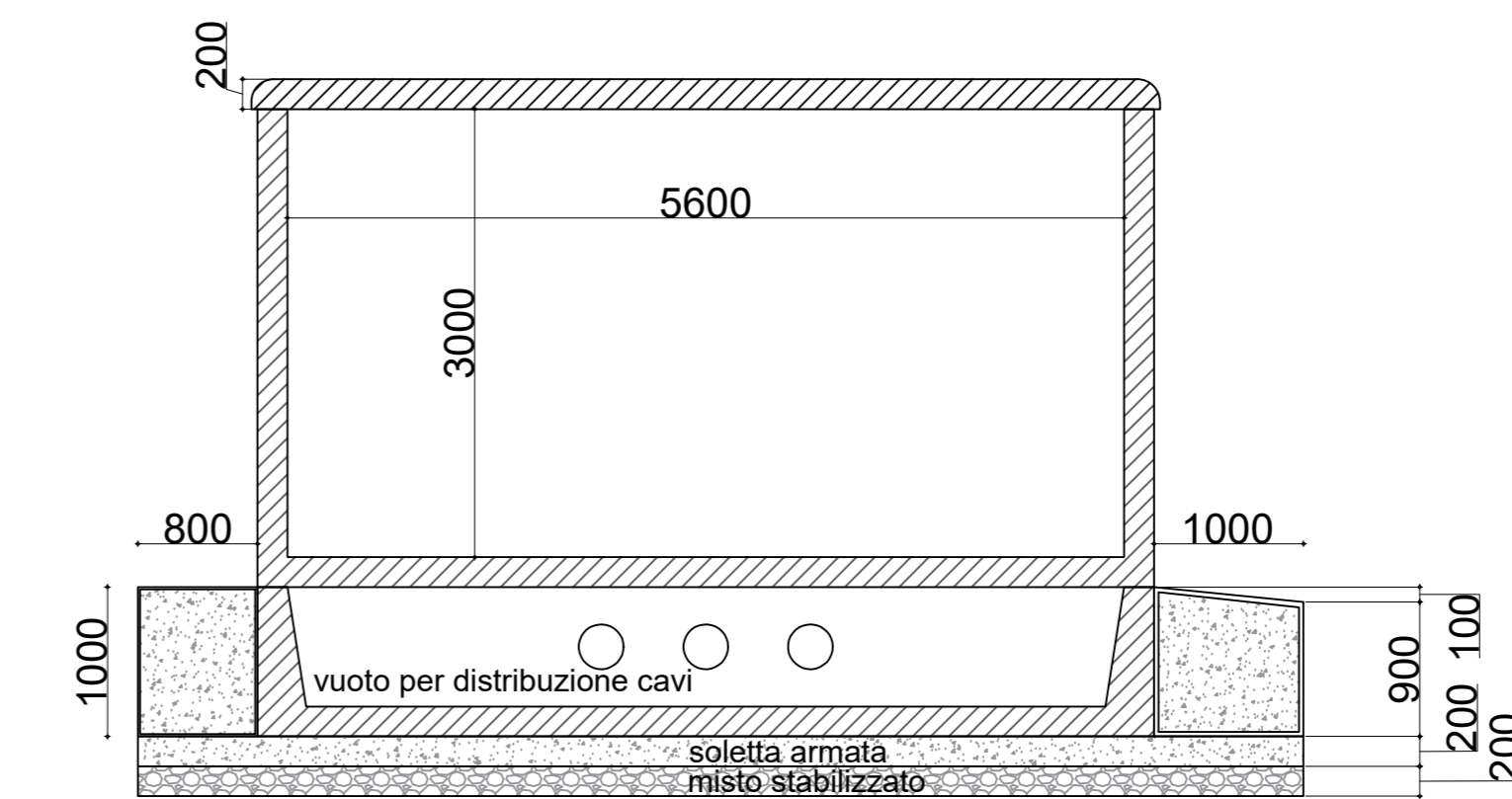


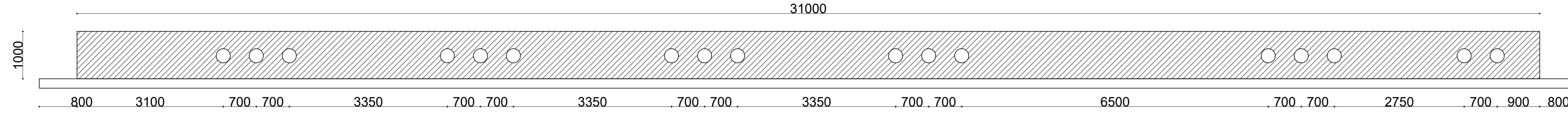
SEZIONE A-A



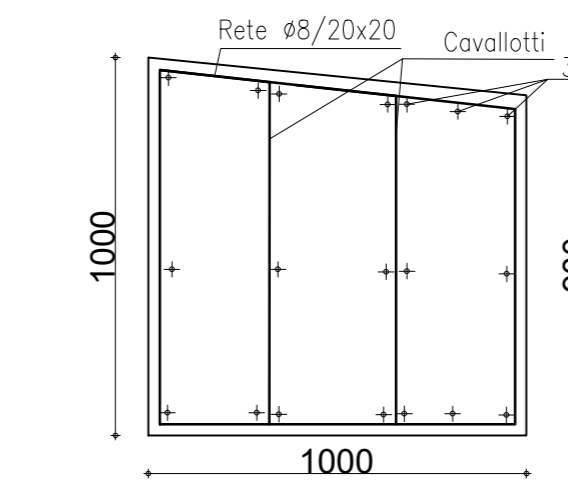
SEZIONE B-B



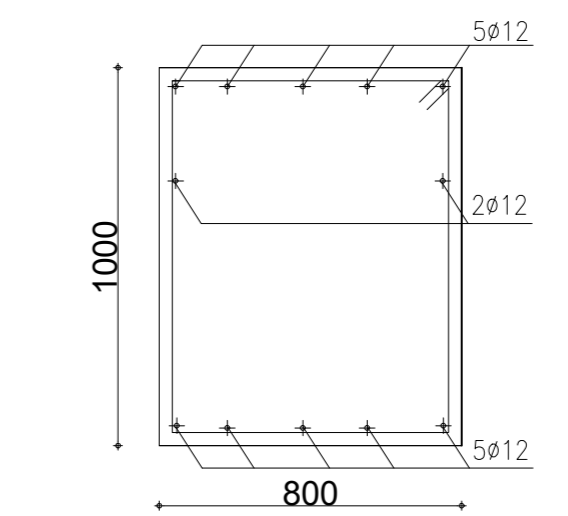
PROSPETTO VASCA DI FONDAZIONE



Armatura Rampa tipo 1



Armatura Cordolo tipo 2



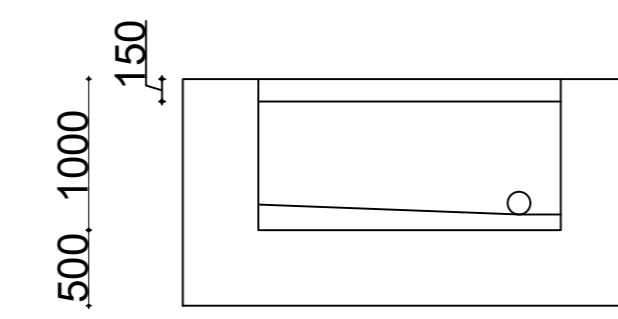
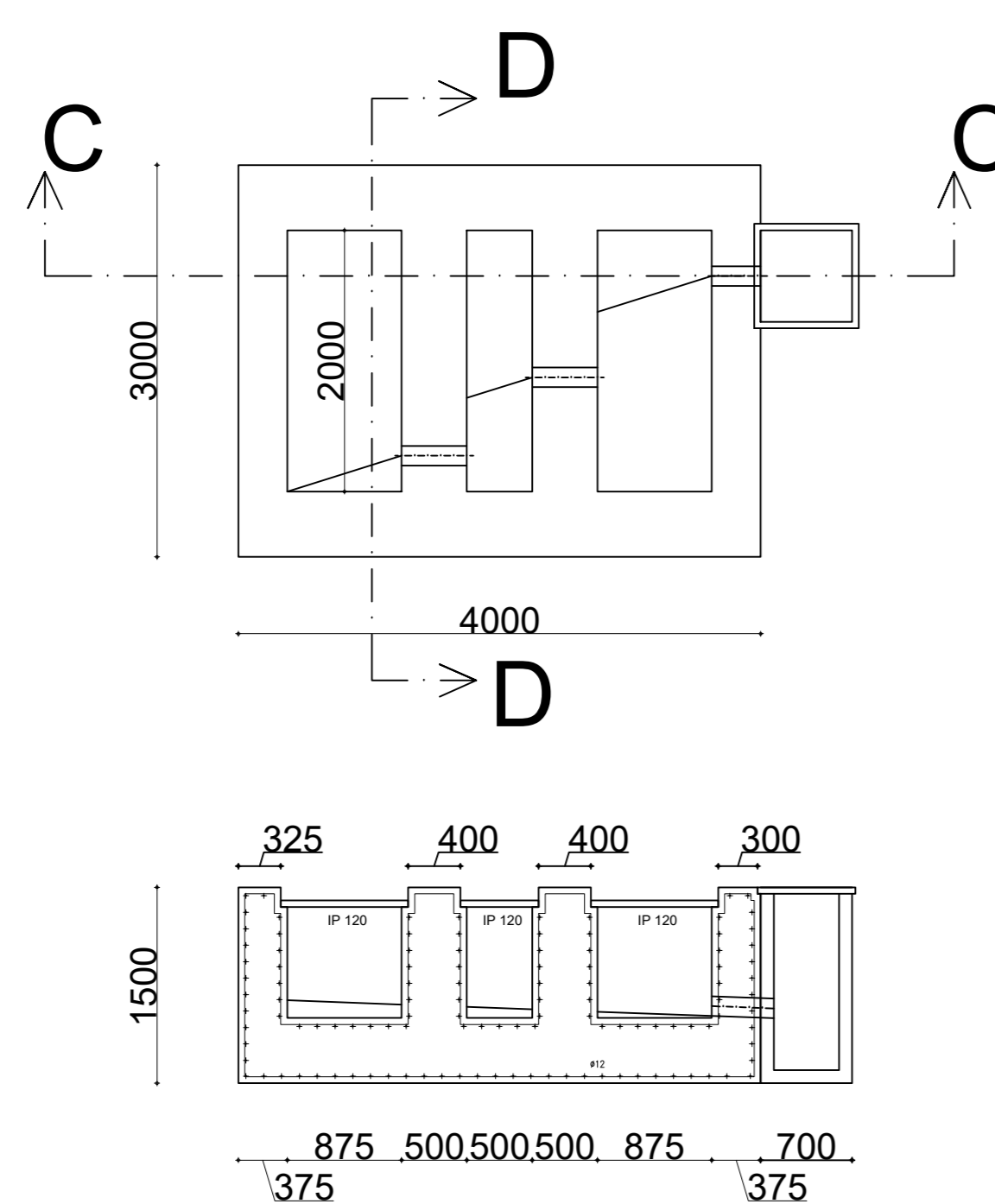
PRESCRIZIONI

Calcestruzzo: C25/30 - Classe di esposizione XC2 - Consistenza S4
Rapporto acqua cemento A/C max = 0,60 - Dosaggio min. 300kg/m³
Diametro max. staffe: 12mm
Copriferro minimo = 5cm (salvo differenti indicazioni)

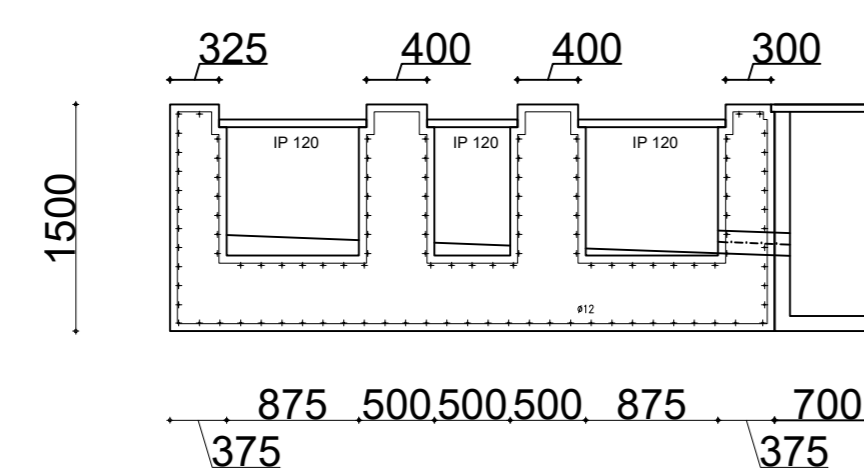
Acciaio in barre: B450C - fyk = 4500 kg/mq
Sovrapposizione minima armatura: 40d (salvo diverse indicazioni - vedi dettagli)
Angolo piegatura staffe: 135°
Lunghezza ganci staffe: 10d
Saldateure ammesse solo su autorizzazione della D.L.

Prima dell'esecuzione del getto, l'impresa si incarica di controllare tutte le quote, controllandole con quelle del progetto esecutivo.
L'impresa è tenuta a fornire e consegnare il primo di colla e gli successivi di colla per l'istituzione dei certificati richiesti dal D.M. 11/10/1978.
L'impresa è tenuta a fornire i certificati colla prima dei materiali impiegati in partenza dagli impianti del D.M. 11/10/1978.

PIANTA FONDAZIONE REATTANZA SHUNT



SEZIONE D-D



SEZIONE C-C

AREN ELECTRIC POWER S.p.A.

Sede legale e operativa: Via dell'Argento, 308 - 47522 Cesena (FC), Italia
Codice Fiscale, P. IVA: 03803800484

COMUNI DI CALITRI E BISACCIA (AV)
LOCALITÀ "PIANI SAN PIETRO"

PROGETTO PER LA REALIZZAZIONE DI

IMPIANTO EOLICO
"PIANI SAN PIETRO"

REDAZIONE/PROGETTISTA

Aren Electric Power Spa
Società per Azioni con Unico Socio
Via dell'Argento, 308 - 47522 Cesena (FC)
P.I. n. 39 0547 415245 - Fax n. 39 0547 415274
P.IVA 03803800484
Registro delle Imprese di Forlì Cesena R.E.A. 317048



IMBROVVISORIA/PROGETTISTA

Ing. Samuele Ubbi Ordine degli
Ingegneri di Forlì Cesena - n. mat.
2866

STABILIZZAZIONE

Stazione Utente - Fondazioni

LUOGO FABBRICAZIONE

CLTDC | S. S. E. T. | 0.0 | 0.0 | 0.0

TRUSSUO

A0

SCALA

1:50

FORE

PROGETTO DEFINITIVO

| REV. | DESCRIZIONE | DATA | REDATTO | VERIFICATO | APPROVATO |
|------|-----------------|------------|----------|------------|-----------|
| 01 | Primo emissione | 08/06/2022 | A. Luzzi | L. Rossi | A. Luzzi |
| 02 | | | | | |
| 03 | | | | | |
| 04 | | | | | |

FILE: CLTDC_ASEI2022_00_Stazione utente - Fondazioni.dwg
LA DIFFUSIONE E RIPRODUZIONE, ANCHE PARZIALE, DI QUESTA TAVOLA E' VIETATA A TERMINI DI LEGGE