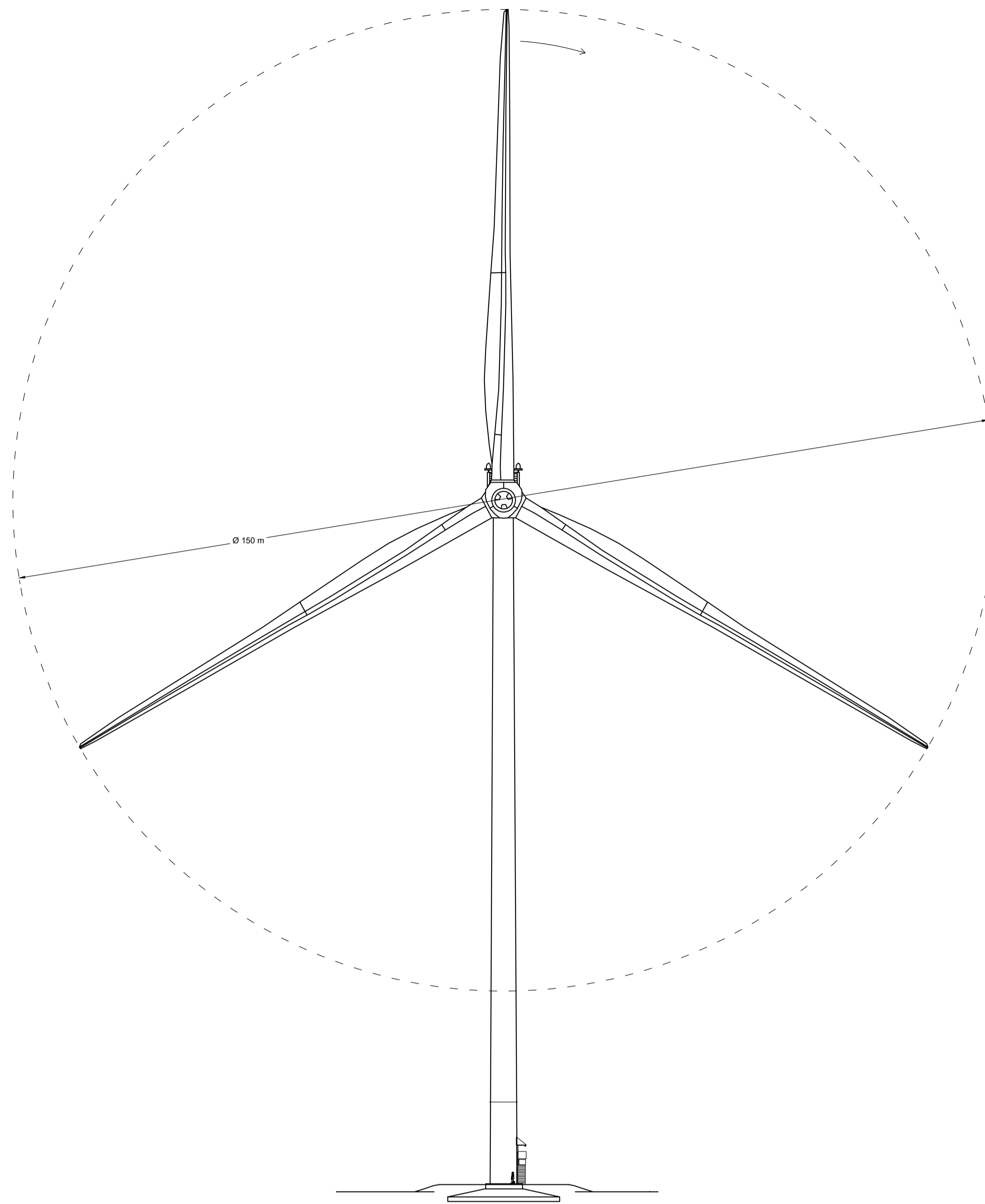
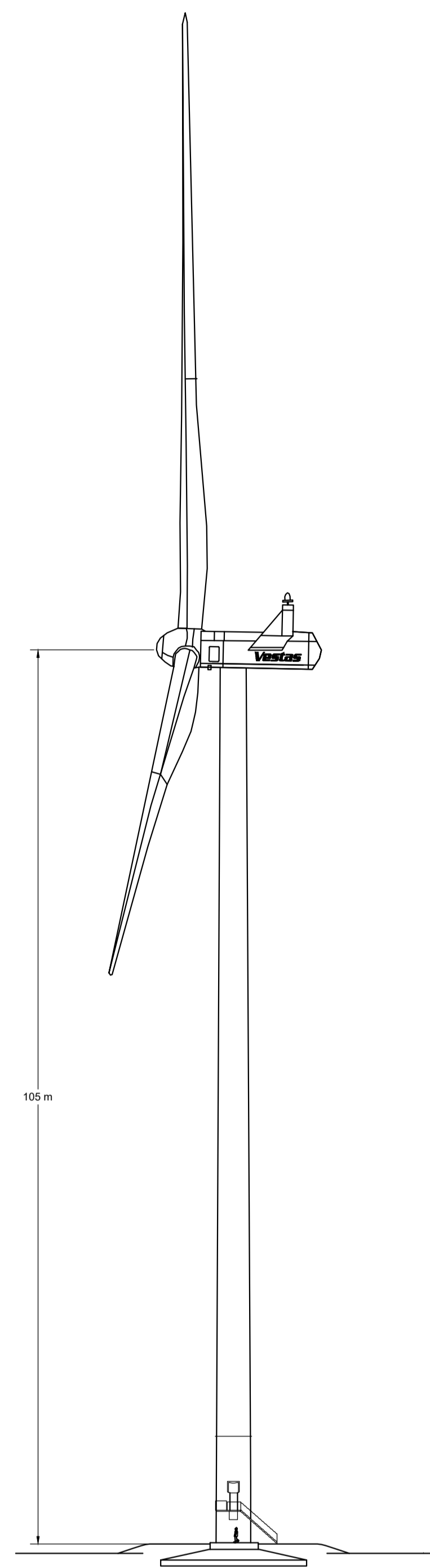
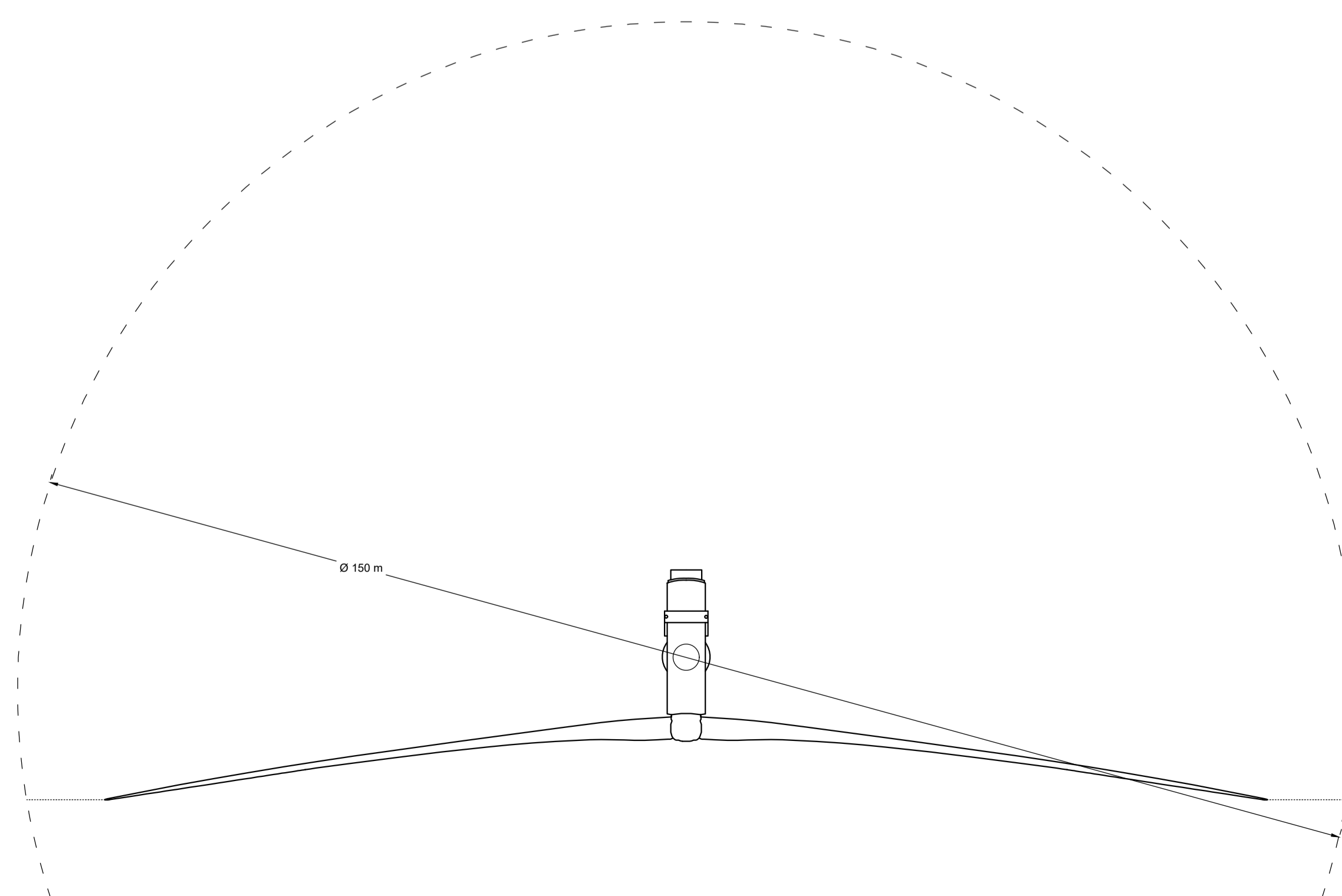


DATI TECNICI	
Vestas V150 - 6.0 MW	
Rotore	
Numero pale	3
Diametro rotore	150 m
Area spazzata	17671 mq
Regolazione potenza	Pitch
Torre	
Tipo	Miscelata, torre cernia tubolare in acciaio
Altezza mezzo	105 m
Potenza nominale turbina	6.0 MW
Pala	
Lunghezza	73.65 m
Materiale	Vetroresina rinforzata, fibre di carbonio e punta in metallo solido
Generatore	
Tensione	720 V
Tipo	Generatore asincrono con rotore a gabbia
Frequenza	60 Hz



Vista di dettaglio



AREN ELECTRIC POWER S.p.A.

Sede legale e operativa: Via dell'Arrigioni, 308 - 47522 Cesena (FC), Italia
Codice Fiscale, P. IVA 03803880404

COMUNI DI CALITRI E BISACCIA (AV)
LOCALITÀ PIANI SAN PIETRO

PROGETTO PER LA REALIZZAZIONE DI

IMPIANTO EOLICO "PIANI SAN PIETRO"

REDAZIONE / PROGETTISTA

Aren Electric Power Spa
Società per Azioni con Unico Socio
Via dell'Arrigioni 308 - 47522 Cesena (FC)
Ph. +39 0547 415245 - Fax +39 0547 415274
P.Iva 03803880404
Registro delle Imprese di Forlì Cesena R.E.A. 317048



TIMBRE E FIRMA PROGETTISTA

Ing. Sarmele Ulivi Ordine degli
Ingegneri di Forlì-Cesena - matr.
2866

TITOLO ELABORATO

Dettagli costruttivi aerogeneratore

CODICE ELABORATO

CLTDMW00T001001001001

FORMATO

A1

SCALA

1:500

FASE

PROGETTO DEFINITIVO

REV.	DESCRIZIONE	DATA	REDATTO	VERIFICATO	APPROVATO
00	Prima emissione	08/06/2022	E.Teodorani	L.Emili	S.Ulivi
01					
02					
03					
04					

FILE: CLTDM_W00T001001001001001001_Dettagli costruttivi aerogeneratore.dwg

LA DIFFUSIONE E RIPRODUZIONE, ANCHE PARZIALE, DI QUESTA TAVOLA E' VIETATA A TERMINI DI LEGGE