



REGIONE CAMPANIA
PROVINCIA DI CASERTA
COMUNE DI CANCELLO ED ARNONE



AUTORIZZAZIONE UNICA EX D.Lgs 387/2003
VALUTAZIONE IMPATTO AMBIENTALE EX. ART. 23
D.Lgs 152/2006

INSTALLAZIONE DI UN IMPIANTO DI PRODUZIONE DI ENERGIA DA FONTE SOLARE DENOMINATO "CANCELLO ARNONE" DI POTENZA IN IMMISSIONE PARI A 20.000,00 kW E POTENZA DI PICCO PARI A 19.818,54 kW

Codice pratica: 202100623



Codice identificativo

Commissa	Liv. prog.	Tip.	Codice Elaborato
SE225	PD	E	SEZ_380

Titolo elaborato

Sezione stallo parallelo 380 kV

DATA	SCALA
Marzo 2022	1:200

REVISIONI

REV.	DATA	DESCRIZIONE	ESEGUITO	VERIFICATO	APPROVATO

Progettazione:



STUDIO ENERGY SRL
 Via delle Comunicazioni snc
 75100 Matera
 C/F. e P.IVA 01175590775

Tecnici:

Dott. Ing. Calbi Francesco Rocco



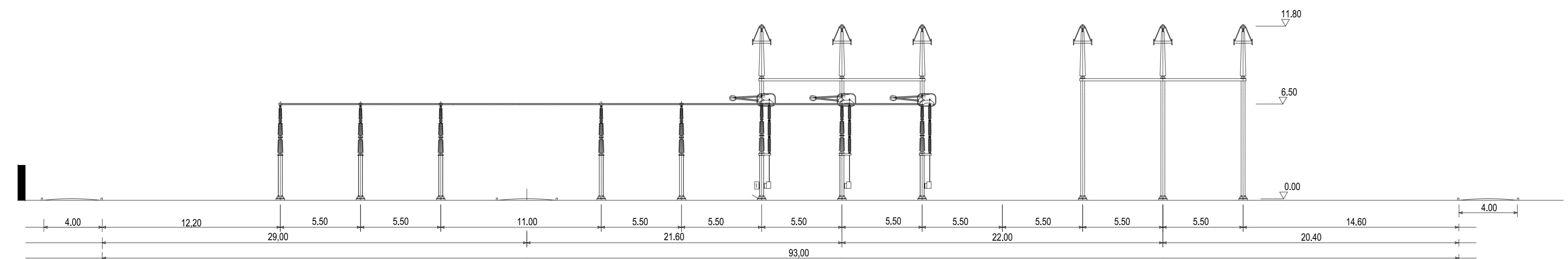
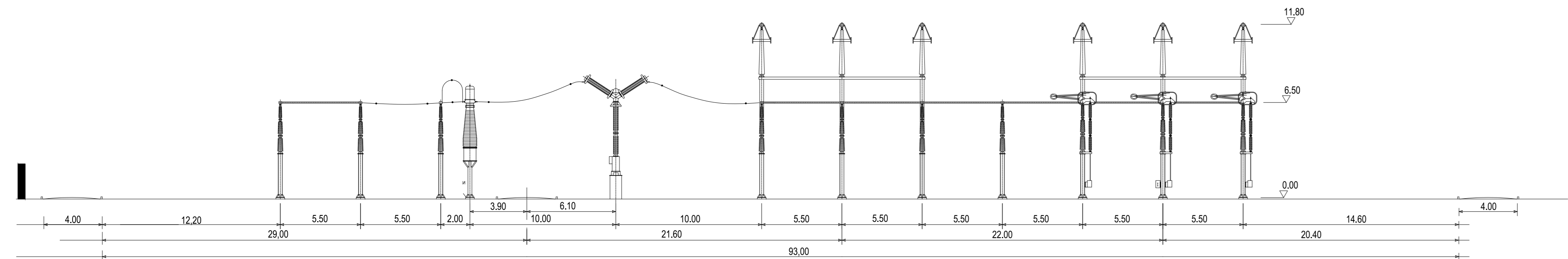
Il Proponente:



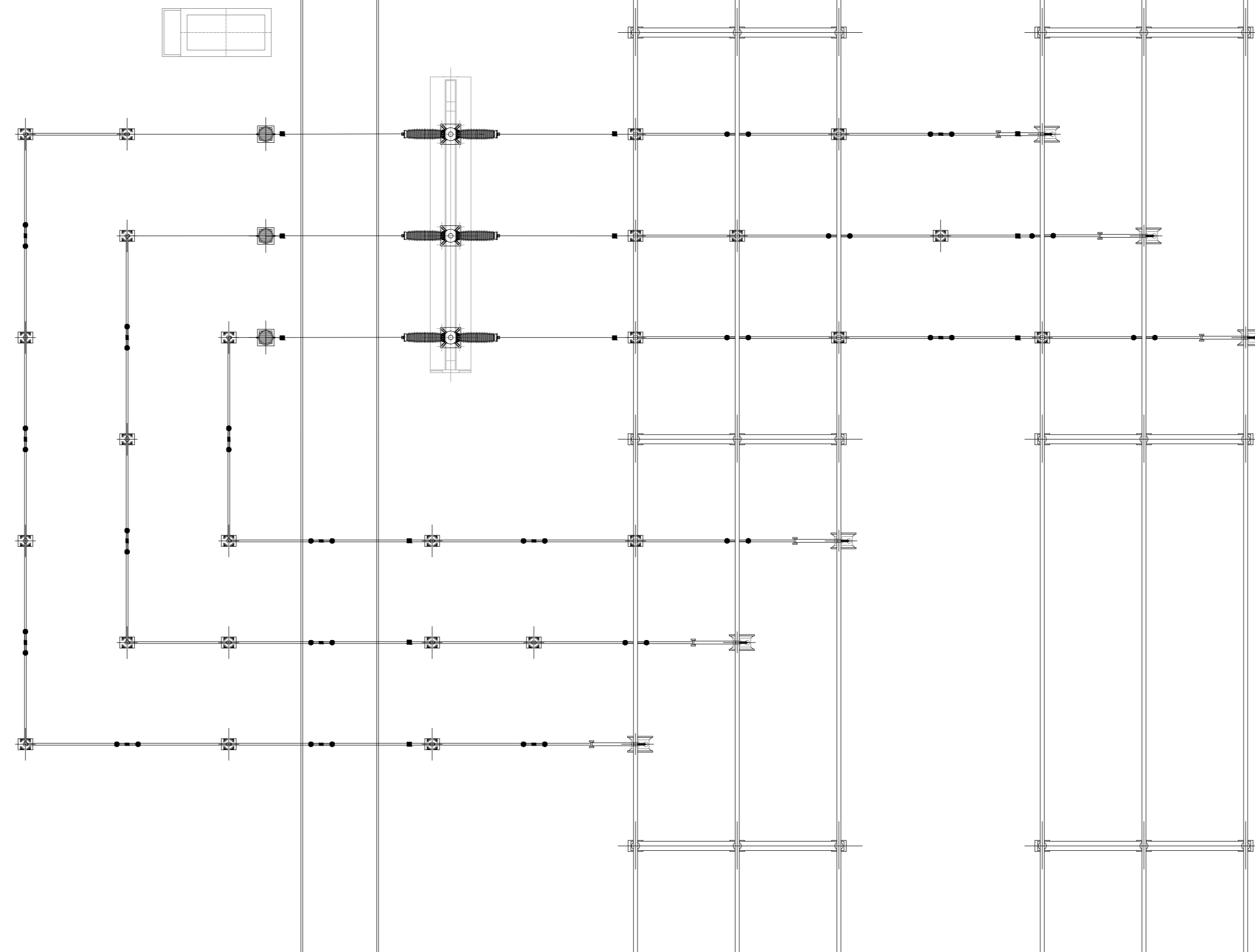
SMARTENERGYIT2104 S.R.L.
 Piazza Cavour, 1 - 20121 Milano (MI)
 C.F./P.IVA 11625050965

LEGALE RAPPRESENTANTE

Sezioni Stallo Parallelo 380 kV



Stralcio planimetrico della pianta elettromeccanica stazione "Cancello 380" - Stallo Parallelo 380 kV



REGIONE CAMPANIA
 PROVINCIA DI CASERTA
 COMUNE DI CANCELLO ARNONE

PROGETTO PER LA REALIZZAZIONE DI UNA SE RTN DI TRASFORMAZIONE 380/150KV CON RACCORDI AEREI ALLA LINEA 380KV "PATRIA-GARIGLIANO"

STARENERGIA
 StarEnergia srl
 sede legale Via F. Giordani n. 42
 800122 Napoli I.VA 05769401216 PEC: starenergia@pec.it

SEZIONE STALLO PARALLELO 380 kV

PROGETTISTI	PROPONENTE	SCALA
INSE Ingegneria di Servizi INSE s.r.l. Viale Michelangelo, 71 800129 Napoli Tel.+39 0815797998 mail: tecnico.inse@gmail.com	CAMPANIA SOLARE s.r.l. sede legale Via F. Giordani n. 42 800122 Napoli Tel.+39 081 060 7743 Fax +39 081 060 7876 Rea - NA1061228 - C.F. e P.IVA 09700581219 mail: campaniasolare@starenergia.com PEC: campaniasolare@pecdit.it Cod. Univoco 5RU062D	1:200
		TAVOLA
		AS245-ET23-D

Revisori e coordinamento: ing. Roberto Caldara	Data:	Redattore:
Rev. 01	20/07/2021	INSE Srl

