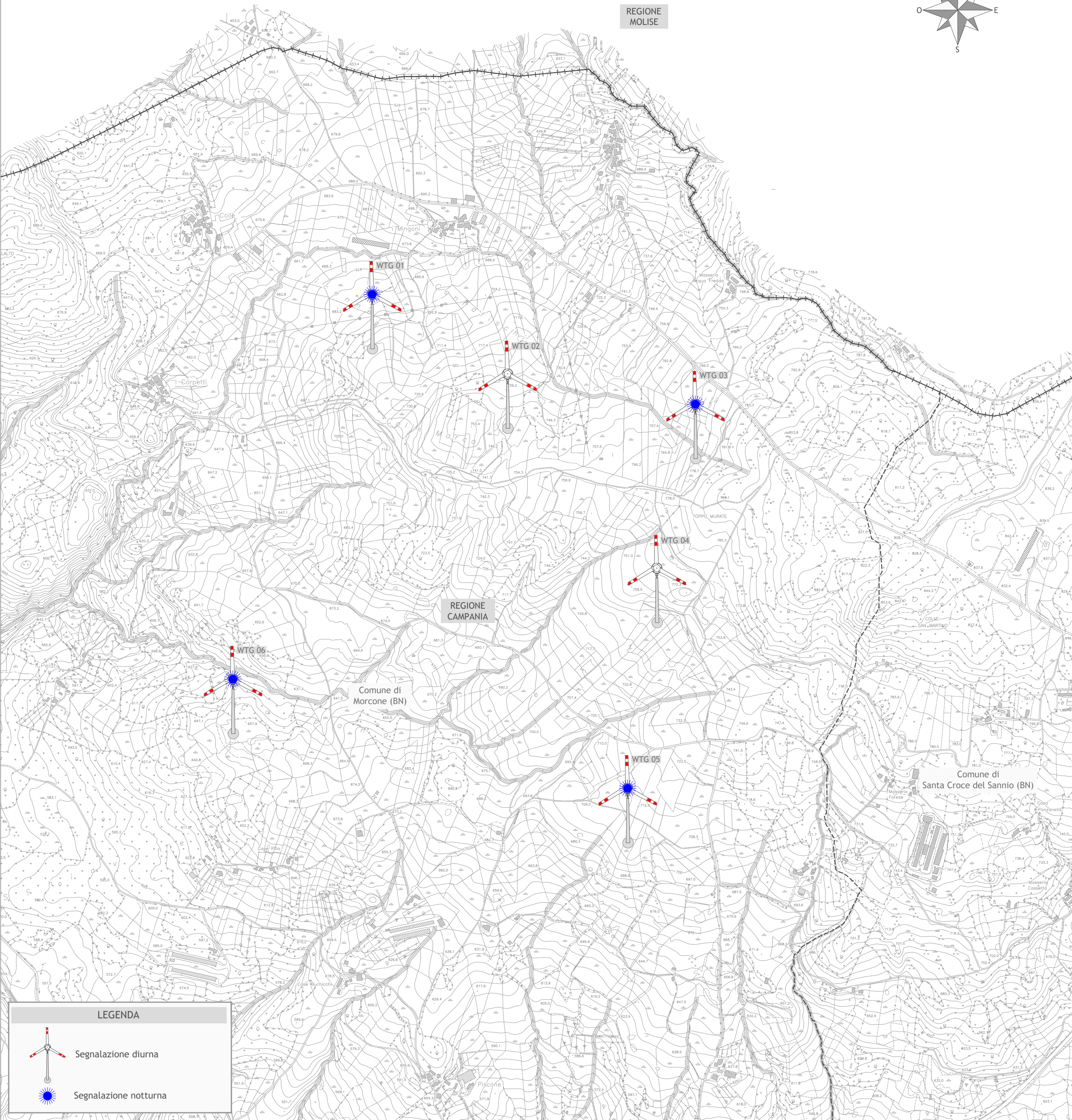
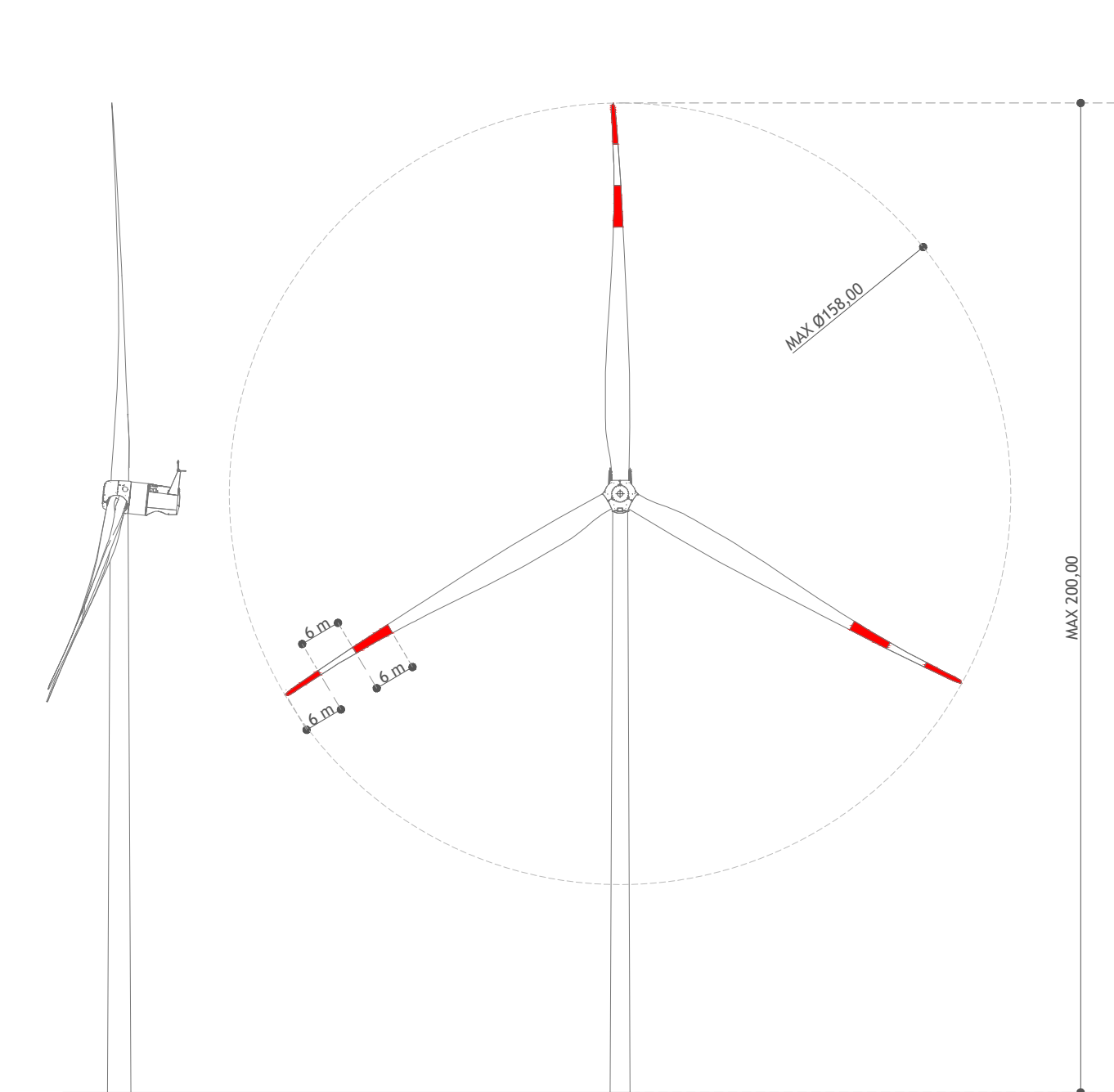


LAYOUT
scala 1:10.000



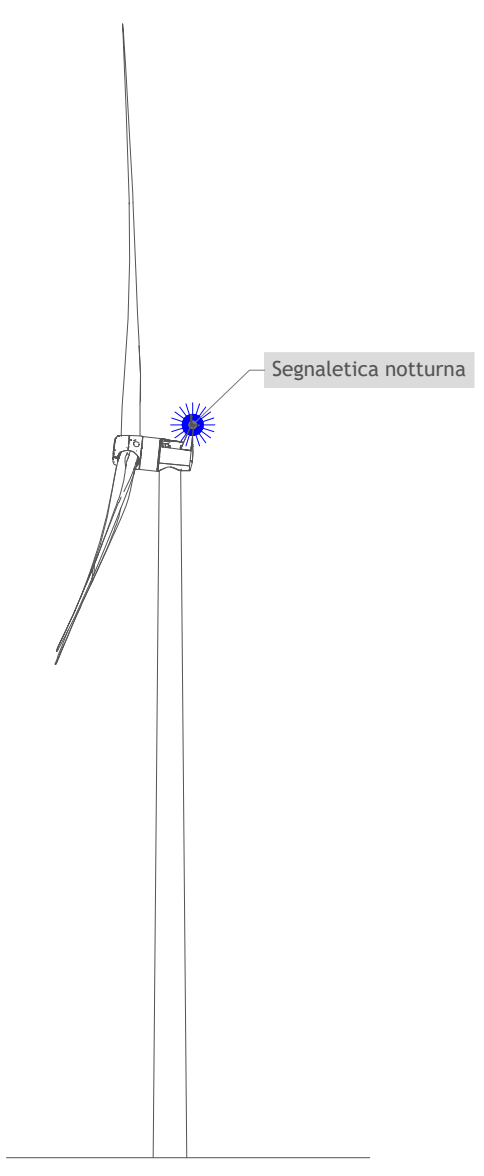
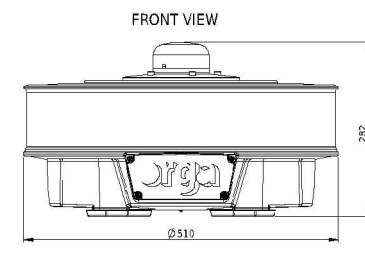
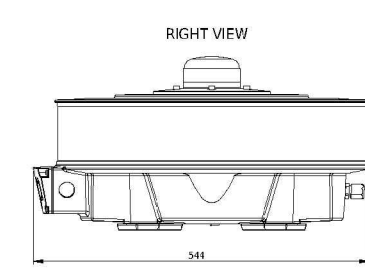
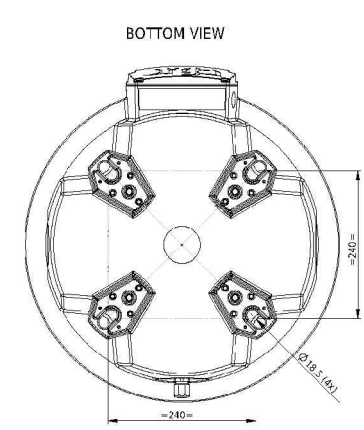
SEGNALETICA DIURNA
Pale verniciate con n. 3 bande rosse, bianche e rosse di 6 m. l'una di larghezza



SEGNALETICA NOTTURNA
Luci intermittenti di alta intensità di colore bianco

L500 white
High intensity LED obstruction light

High intensity Obstruction light for day and night time marking of structures that present a hazard to aviation. White flashing in day and white flashing or red flashing / steady /infra-Red in night mode. Incorporates the benefits of advanced LED, optical and system control technologies to meet the most demanding applications.



N° AEROGENERATORE	COORDINATE GEOGRAFICHE WGS-84		ELEVAZIONE				ICAO SGL	
	NORD	EST	AGL (m) altezza al top aerogeneratore	AGL (ft)	AMSL (m) quota terreno+alt al top aerogeneratore	AMSL (ft)	Day	Night
WTG 01	41°24'8.09"	14°41'28.15"	200	656,16	910,5	2987,1684	si	si
WTG 02	41°23'59.39"	14°41'48.00"	200	656,16	950,5	3118,4004	si	no
WTG 03	41°23'56.12"	14°42'15.49"	200	656,16	971	3185,6568	si	si
WTG 04	41°23'38.05"	14°42'9.93"	200	656,16	944,5	3098,7156	si	no
WTG 05	41°23'13.78"	14°42'5.78"	200	656,16	907	2975,6856	si	si
WTG 06	41°23'25.66"	14°41'7.98"	200	656,16	858	2814,9264	si	si



Regione Campania
Provincia di Benevento
Comuni di Morcone e Pontelandolfo



Impianto per la produzione di energia elettrica da fonte eolica denominato "Colle Marco", avente potenza nominale pari a 39,6 MW, da realizzarsi nel Comune di Morcone (BN) e relative opere connesse ed infrastrutture indispensabili nei comuni di Morcone (BN) e Pontelandolfo (BN)

Titolo
INDICAZIONI OSTACOLI AL VOLO
(Layout, Scheda Ostacolo, Segnaletica diurna e Segnaletica notturna)

Scala 1:10.000	Formato Stampa A2+	Numero documento 1 di 1	Commissa 224307	Fase D	Tipo doc. D	Progr. doc. 0280	Rev. 00
-------------------	-----------------------	----------------------------	--------------------	-----------	----------------	---------------------	------------

Proponente
FRI-EL
FRI-EL S.p.A.
Piazza della Rotonda 2
00186 Roma (RM)
fri-elspa@legalmail.it
P. Iva 01652230218
Cod. Fisc. 07321020153

PROGETTO DEFINITIVO

Progettazione
PROGETTO ENERGIA S.R.L.
Via Serra 6 83031 Ariano Irpino (AV)
Tel. +39 0825 891313
www.progettoenergia.biz - info@progettoenergia.biz
SERVIZI DI INGEGNERIA INTEGRATI
INTEGRATED ENGINEERING SERVICES

Progettista
MASSIMO LO RUSSO
ISCRITTO ALL'ALBO
PROFESSIONALE
COL N° 1555
ON 13/10/2010

Sul presente elaborato sussiste il DIRITTO DI PROPRIETA'. Qualsiasi utilizzo non preventivamente autorizzato sarà perseguito ai sensi della normativa vigente.

Rev.	Data	Descrizione revisione	Redatto	Controllato	Approvato
00	08.06.2022	EMISSIONE PER AUTORIZZAZIONE	L. CONTE	A. CATALDO	M. LO RUSSO