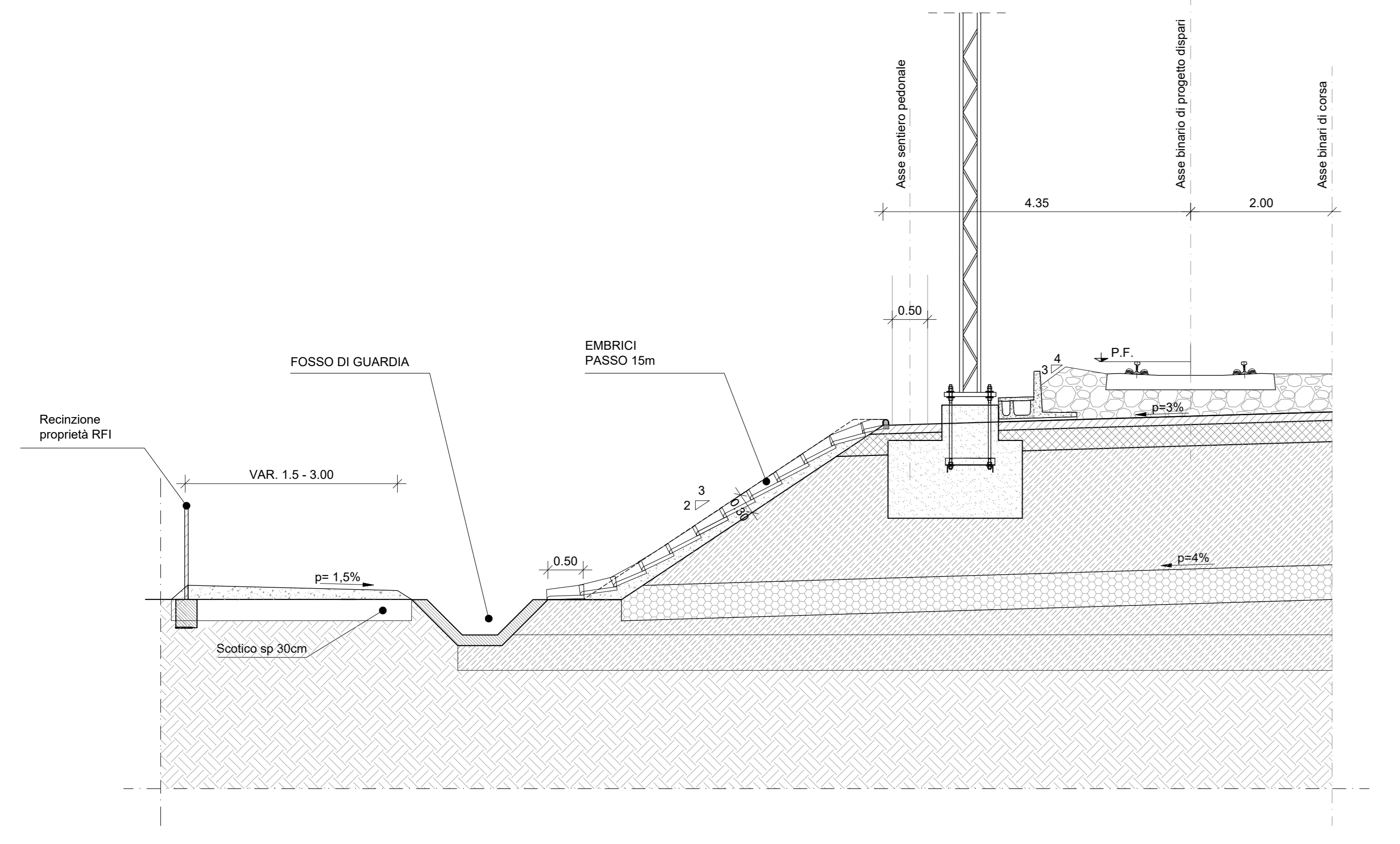
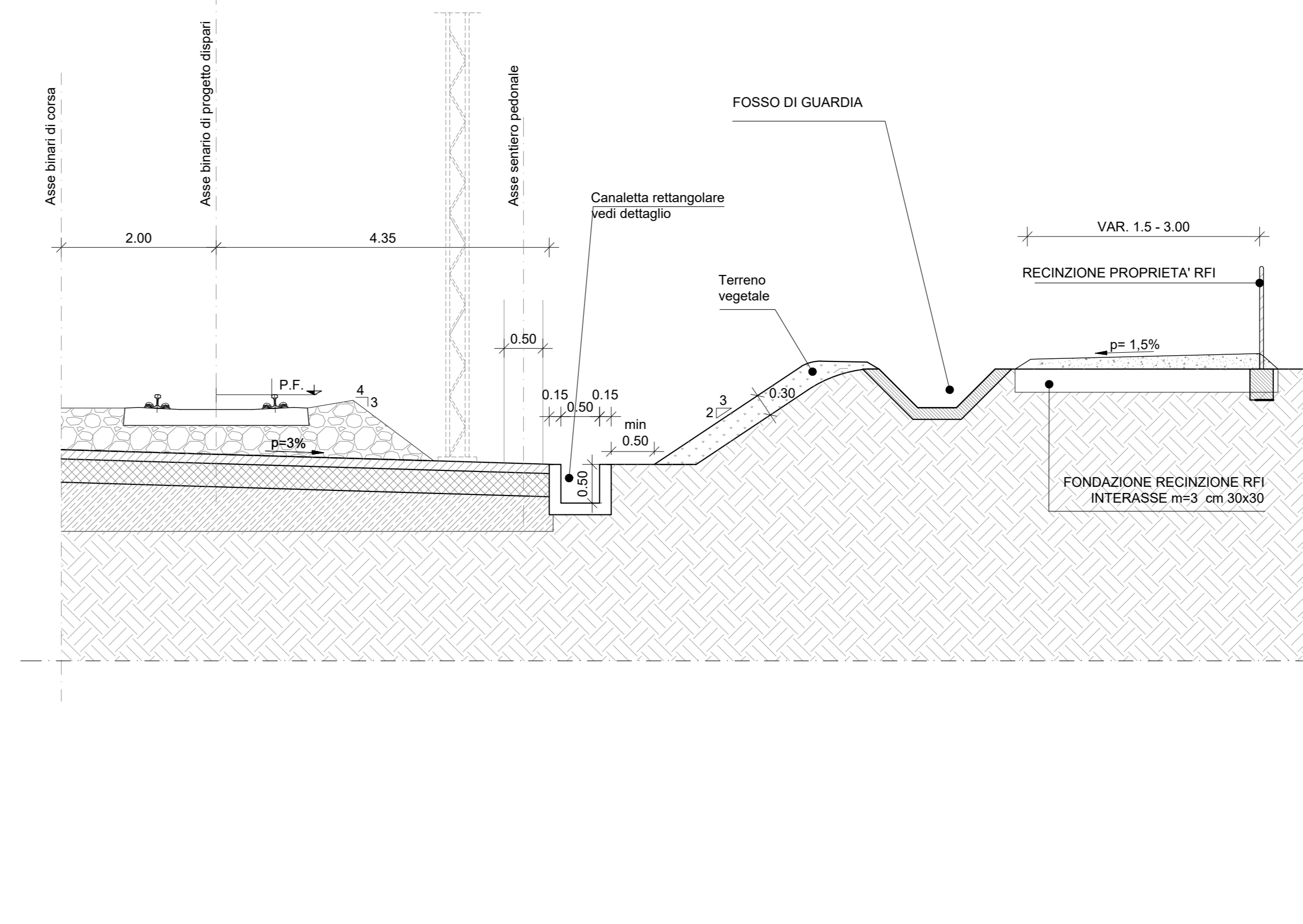


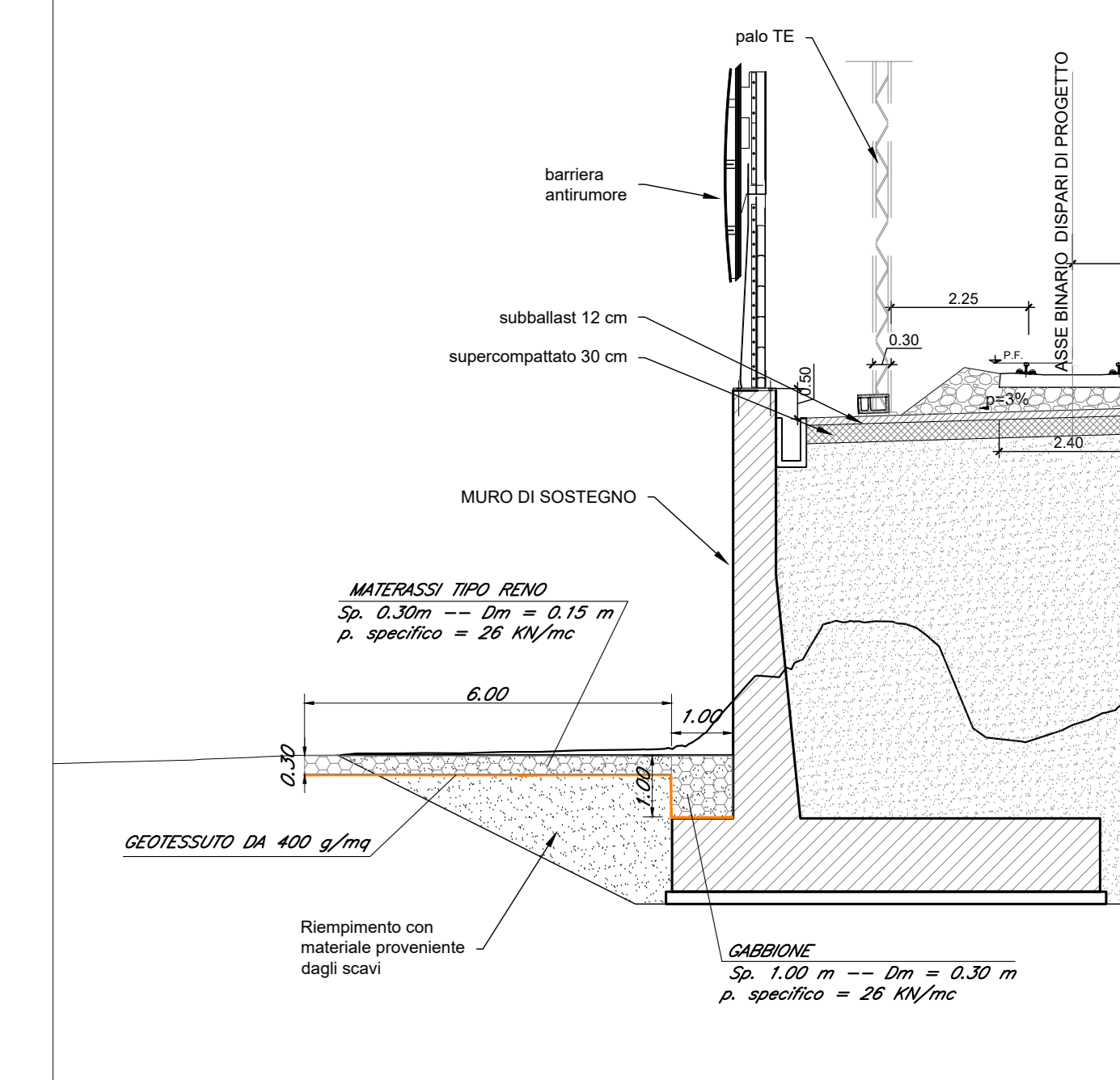
SEZIONE TIPO IN RILEVATO  
scala 1:50



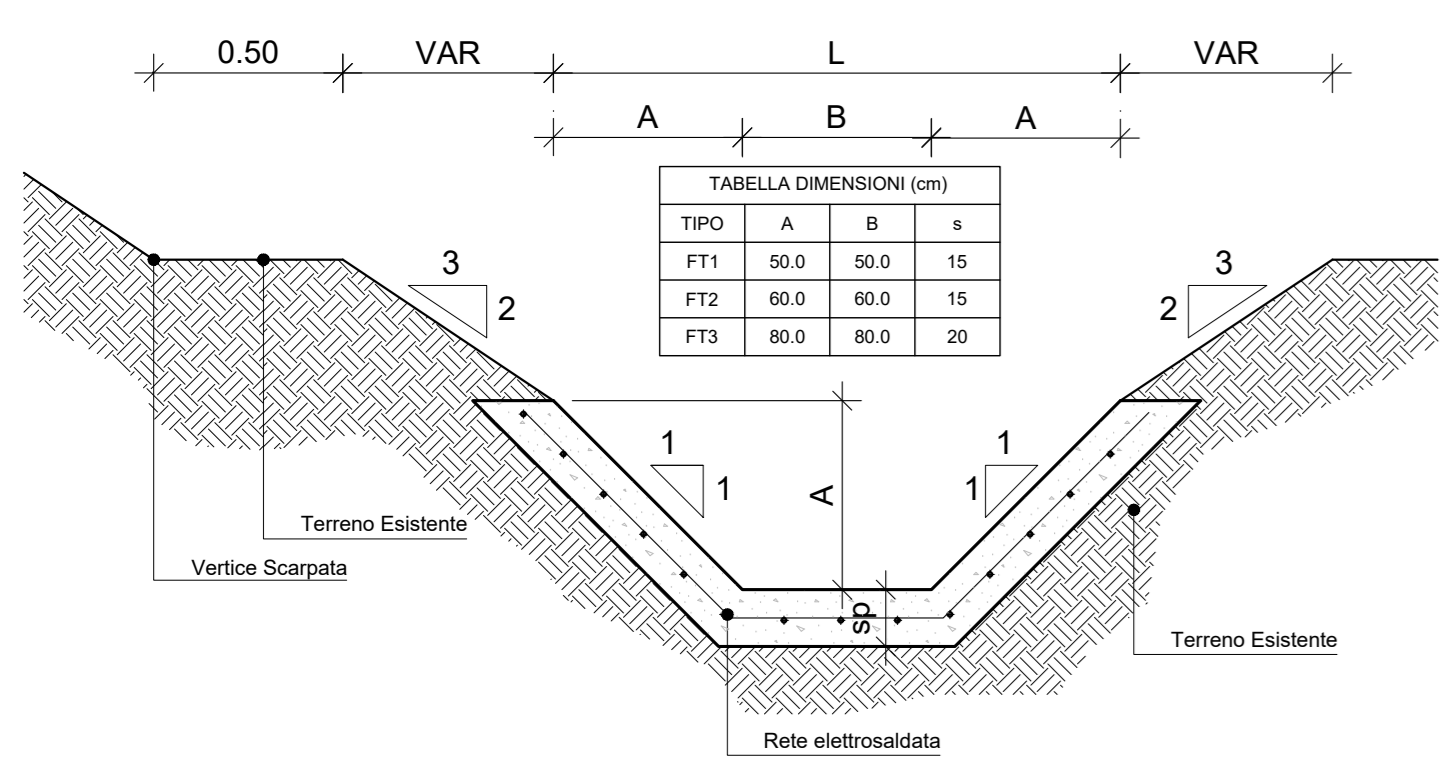
SEZIONE TIPO IN TRINCEA  
scala 1:50



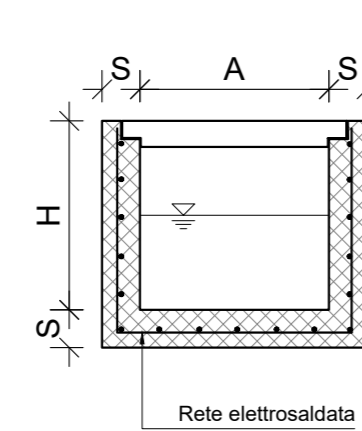
SEZIONE TIPO RILEVATO FRA MURI  
PROTEZIONI/RIVESTIMENTI AL PIEDE  
SCALA 1:100



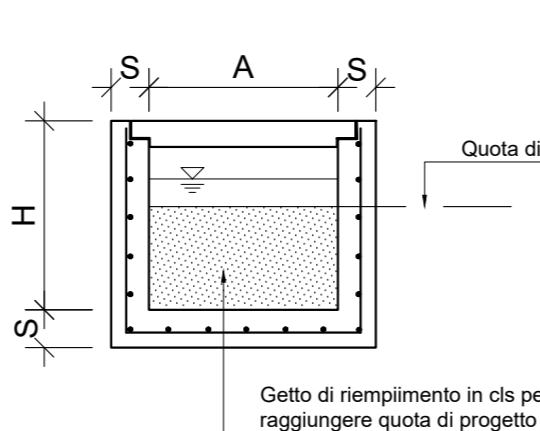
FOSSO DI GUARDIA RIVESTITO IN CLS  
Scala 1:20



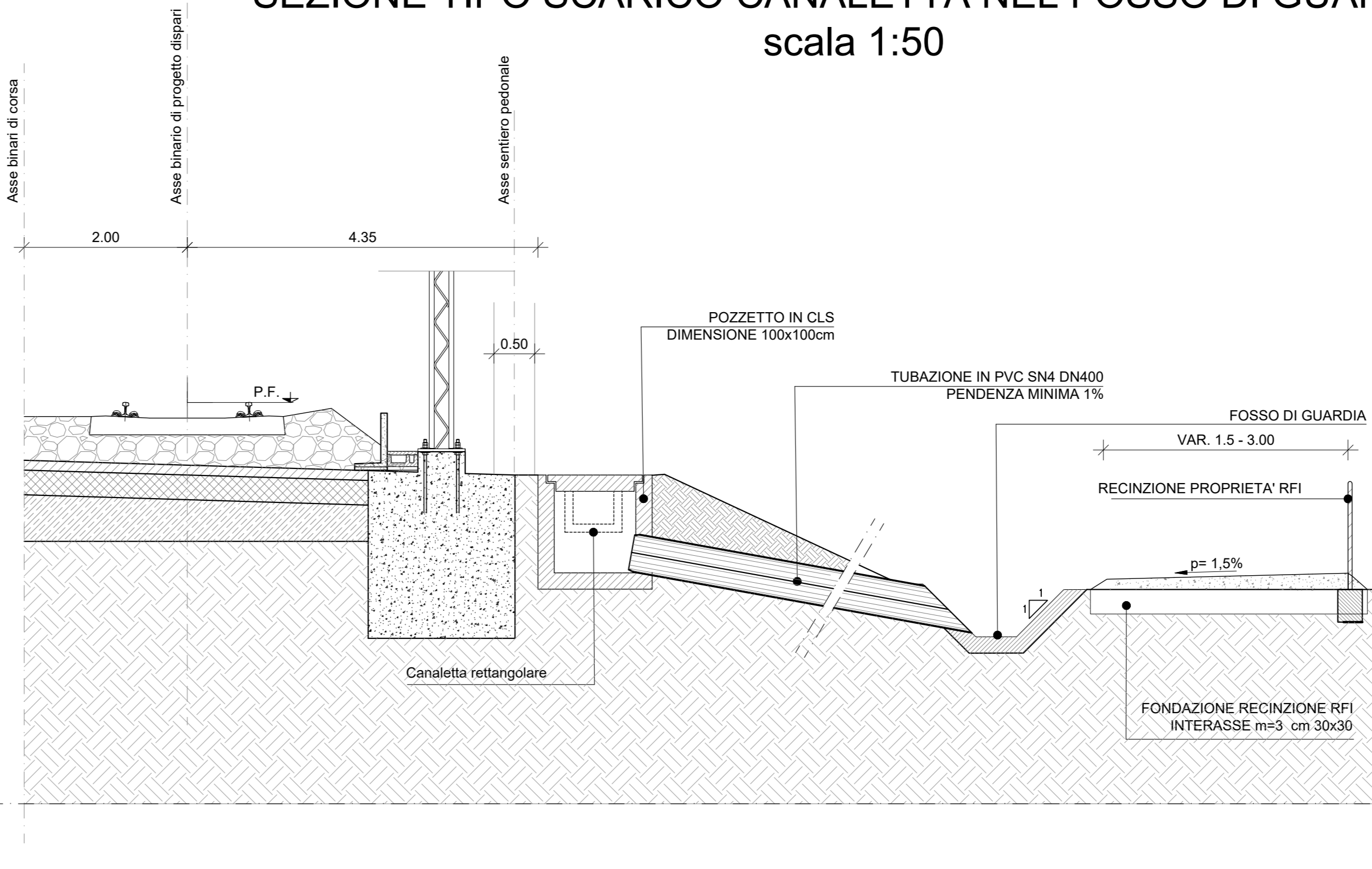
CAVALETTA RETTANGOLARE IN CLS



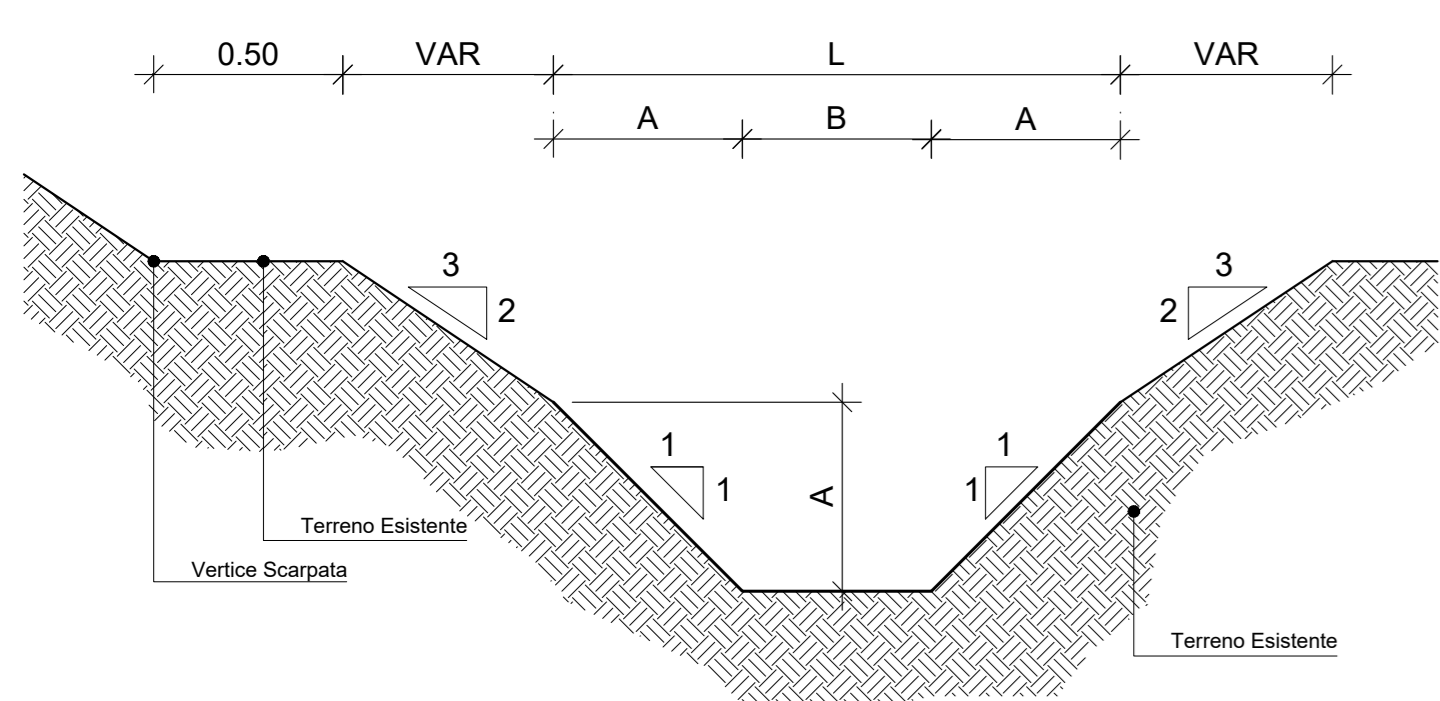
CAVALETTA RETTANGOLARE CON RIEMPIMENTO IN CLS



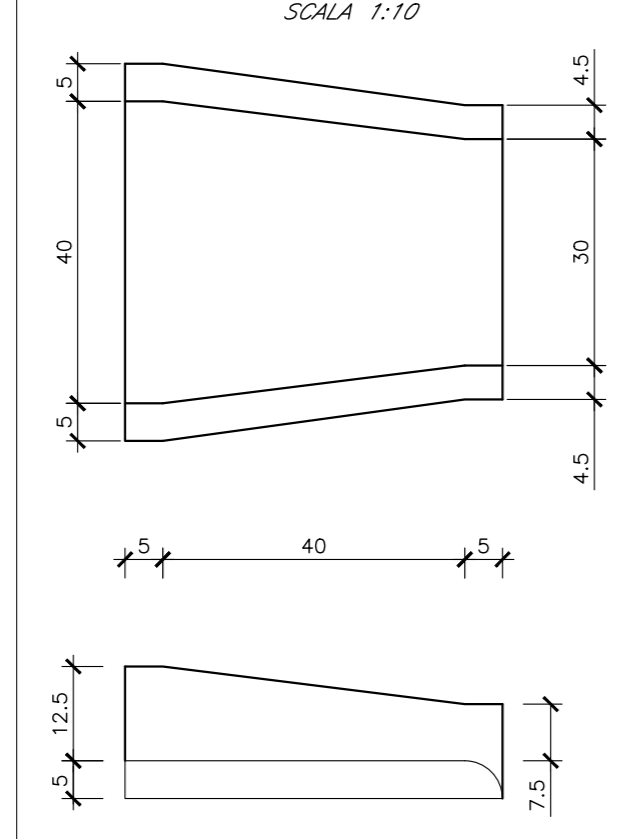
SEZIONE TIPO SCARICO CANALETTA NEL FOSSO DI GUARDIA  
scala 1:50



FOSSO DI GUARDIA IN TERRA  
Scala 1:20

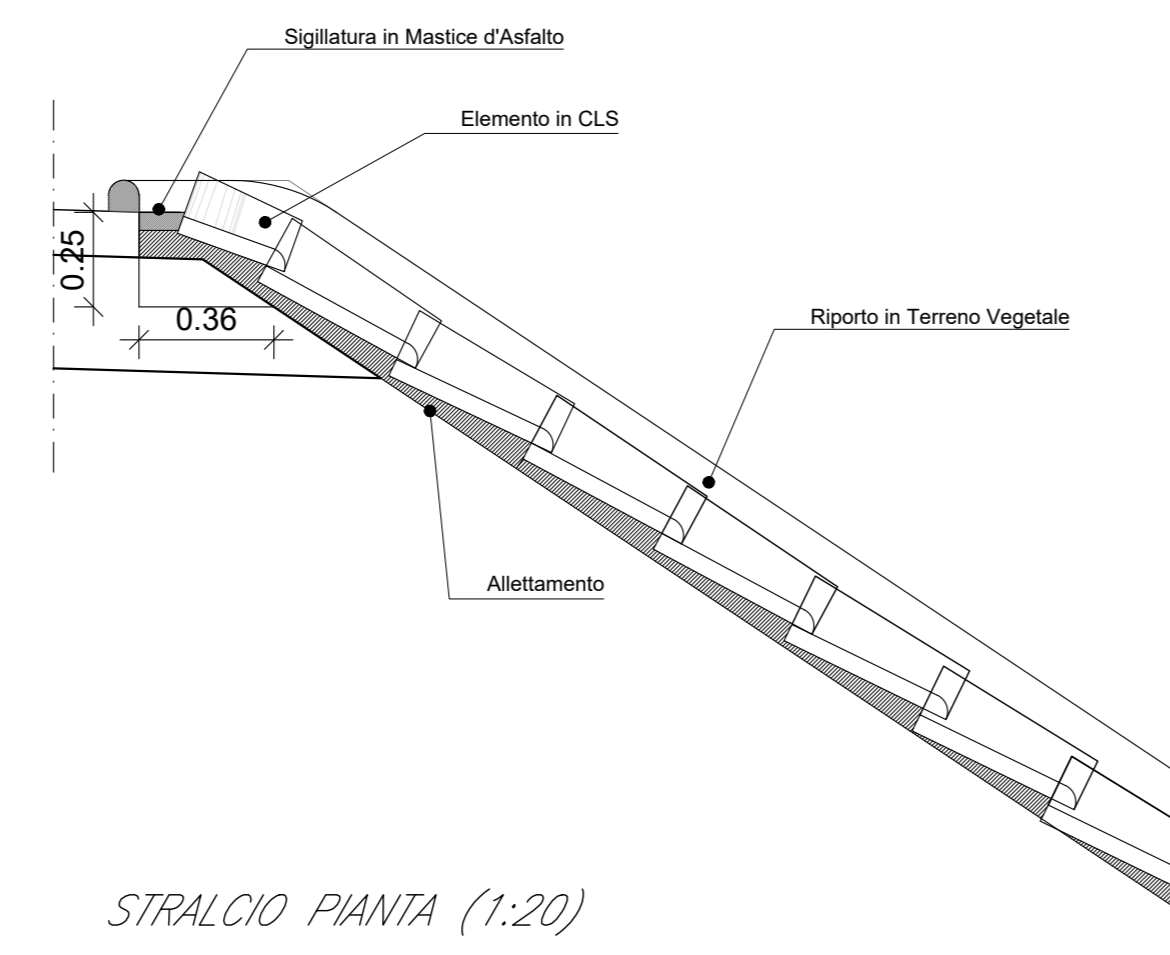


DETTAGLIO "EMBRICE"  
SCALA 1:10

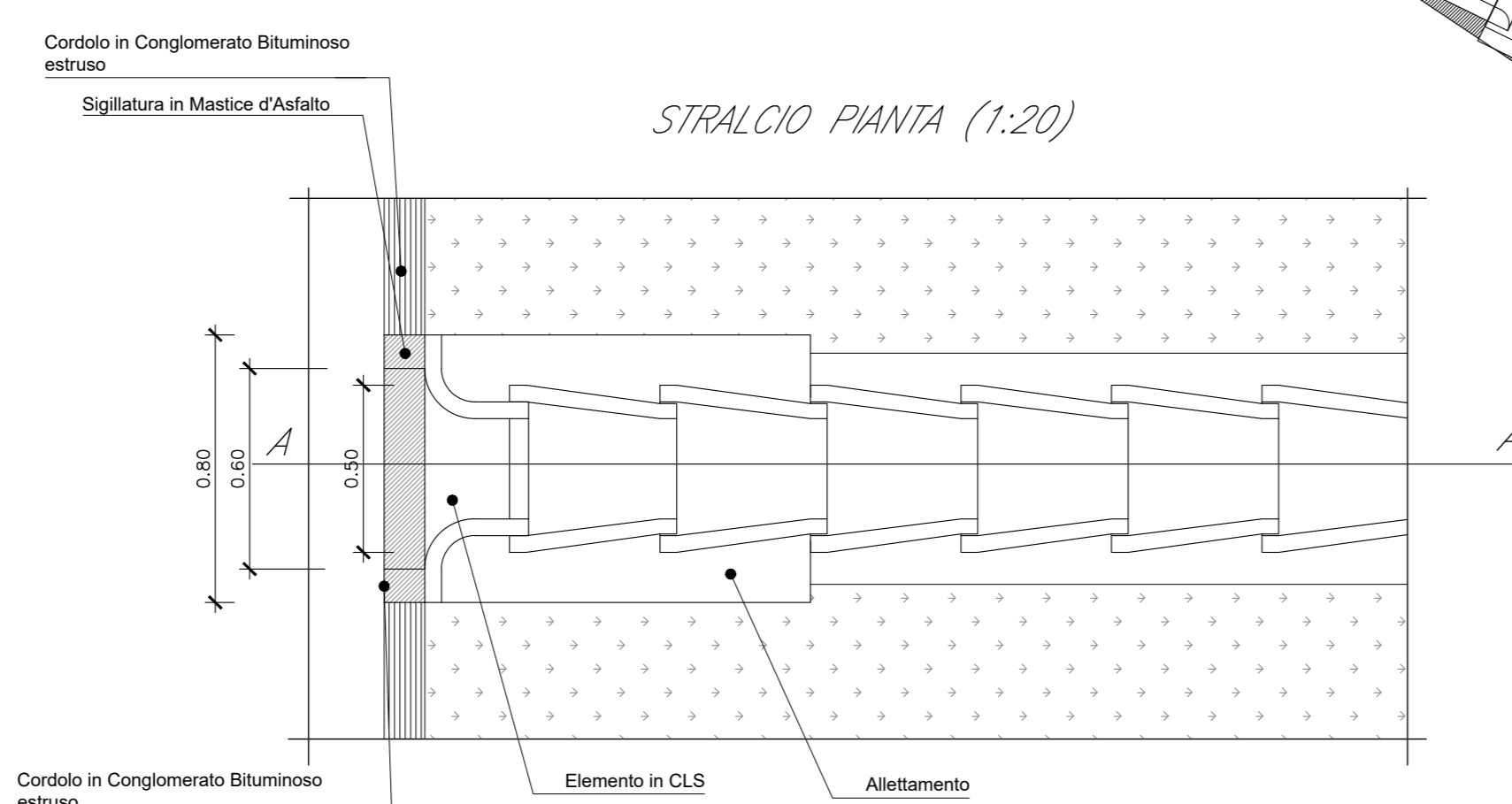


PARTICOLARE EMBRICE IN CLS  
Scala 1:20

SEZIONE A-A (1:20)

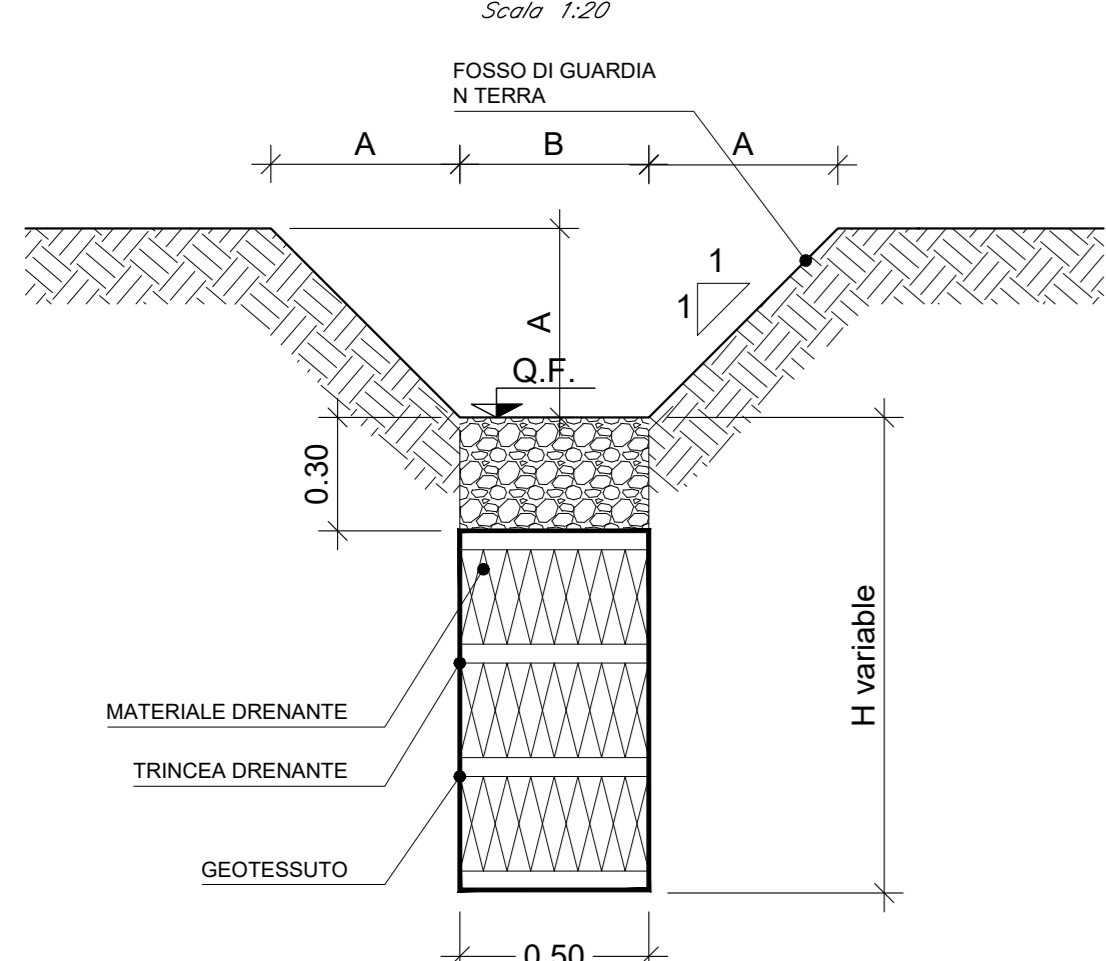


STRALCIO PIANTA (1:20)

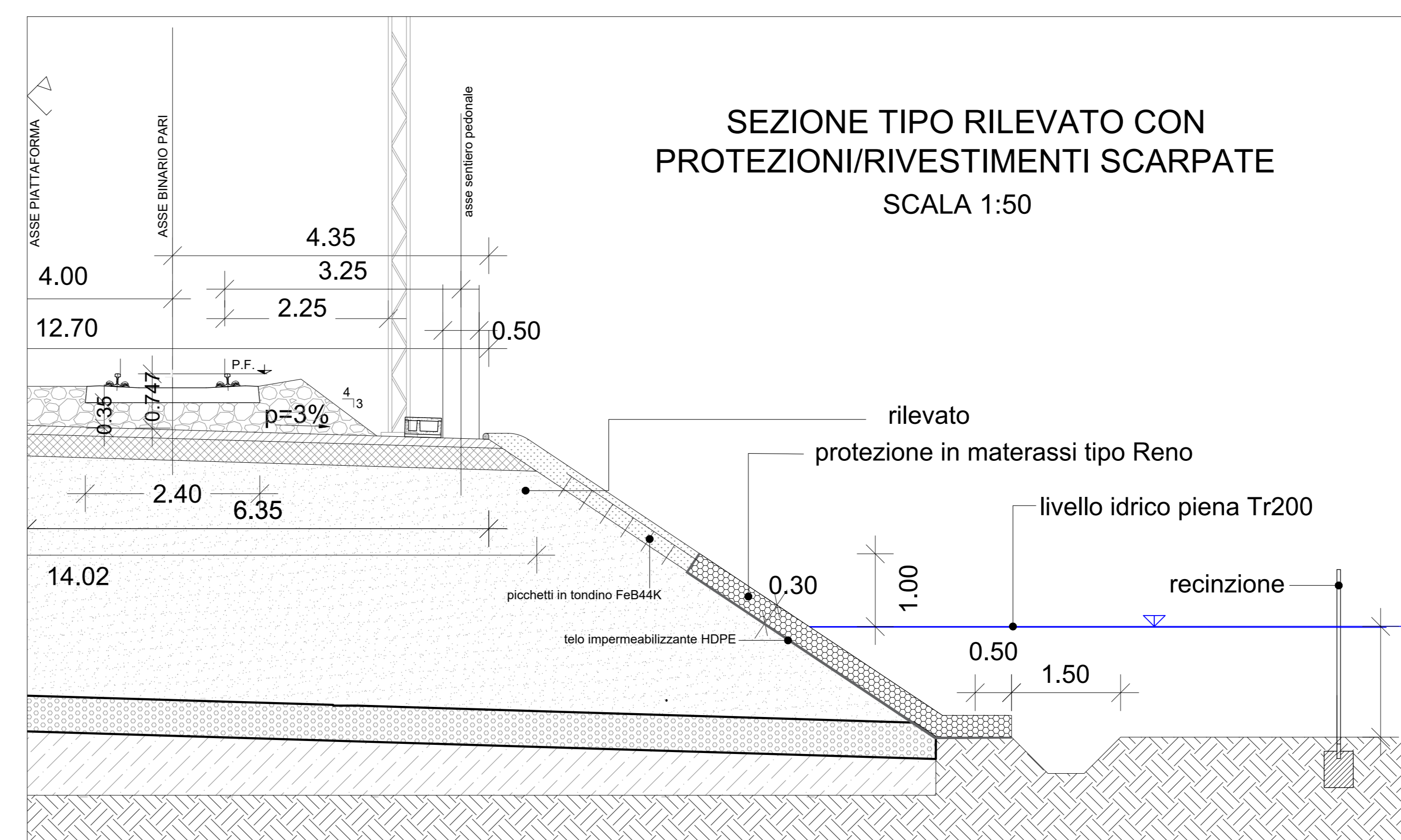


NOTA: per le sezioni in rilevato sono previsti embrici con passo pari a 15 m

FOSSO DI GUARDIA CON SOTTOSTANTE TRINCEA DRENANTE  
Scala 1:20



SEZIONE TIPO RILEVATO CON  
PROTEZIONI/RIVESTIMENTI SCARPATE  
SCALA 1:50



COMMITTENTE:

PROGETTAZIONE:

DIREZIONE TECNICA  
S.O. OPERE CIVILI

**PROGETTO FATTIBILITA' TECNICO ECONOMICA**

POTENZIAMENTO INFRASTRUTTURALE ORTE-FALCONARA  
RADDOPPIO DELLA TRATTA PM228-ALBACINA

IDROLOGIA E IDRAULICA  
DRENAGGIO DI PIATTAFORMA E PRESIDIO CORPO FERROVIARIO  
DETTAGLI TIPOLOGICI

SCALA: VARIE

COMMESSA	LOTTO	FASE	ENTE	TIPO DOC.	OPERA/DISCIPLINA	PROGR.	REV.
IR0E	00	R	09	BZ	100002	002	A

Revis.	Descrizione	Redatto	Data	Verificato	Data	Approvato	Data	Autorizzato	Data
A	EMISSIONE ESECUTIVA	P. Cuomo	Dic-2021	F. Cabini	Dic-2021	C. Ursola	Dic-2021	A. Vizzozzi	15-09-2021

File: rce09r09b22000202a.dwg n. Elab.: