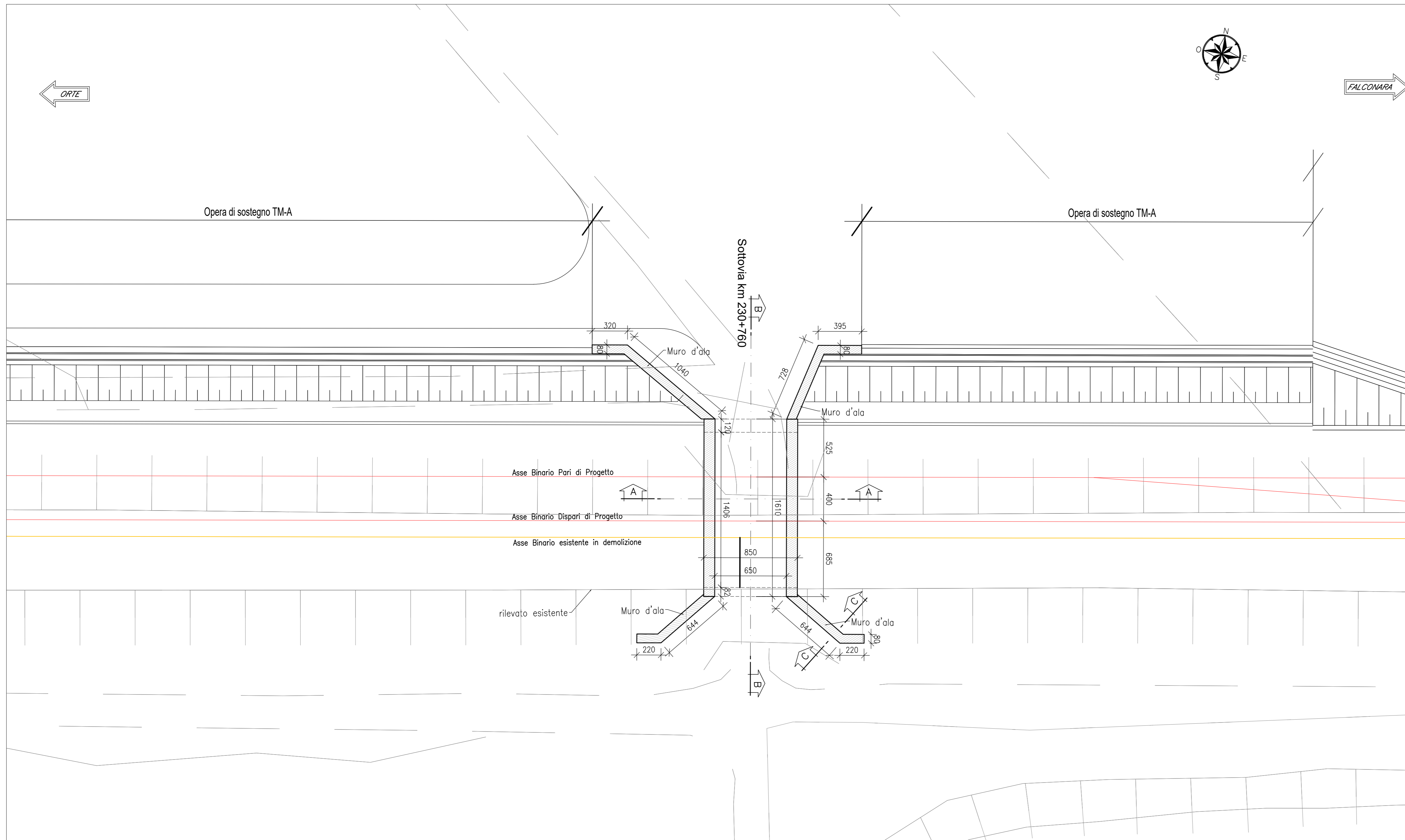
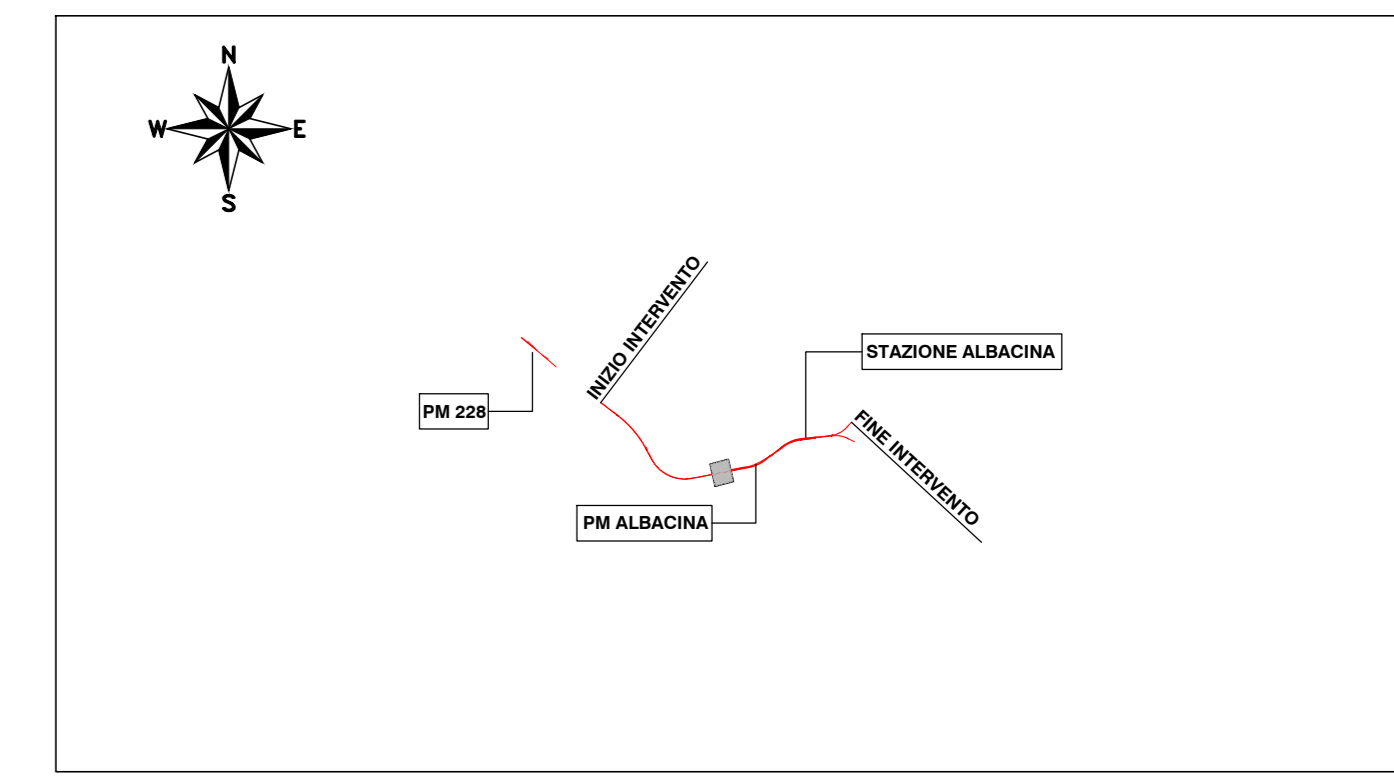


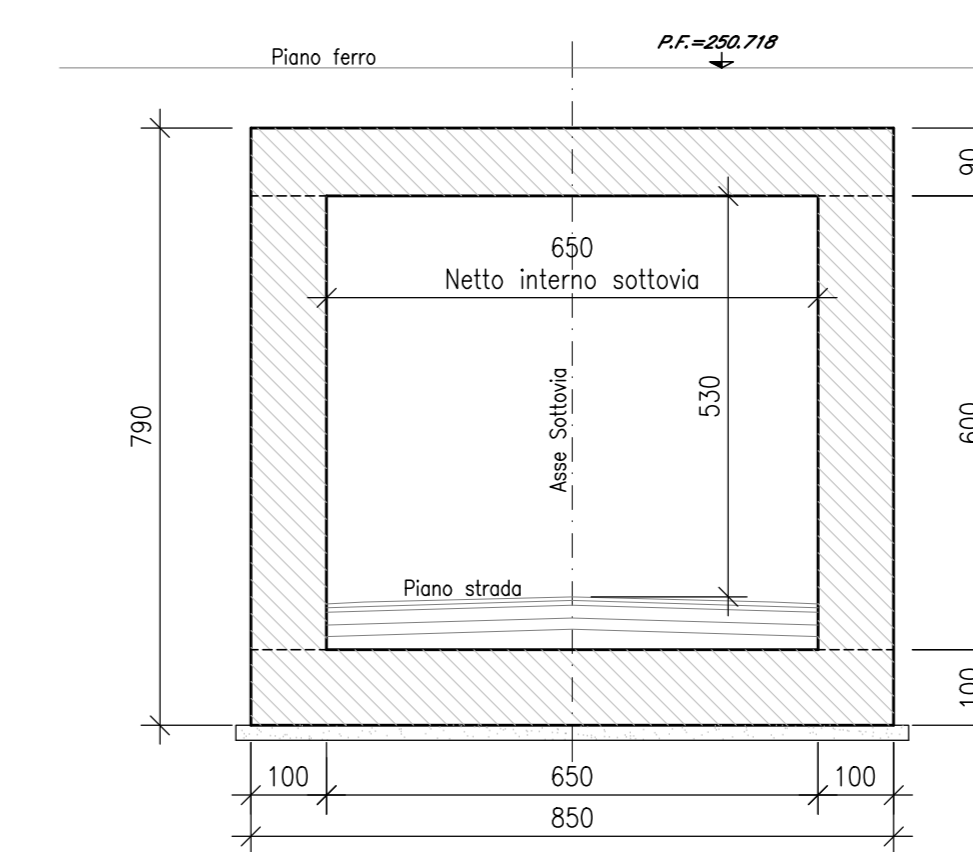
PLANIMETRIA
SCALA 1:200



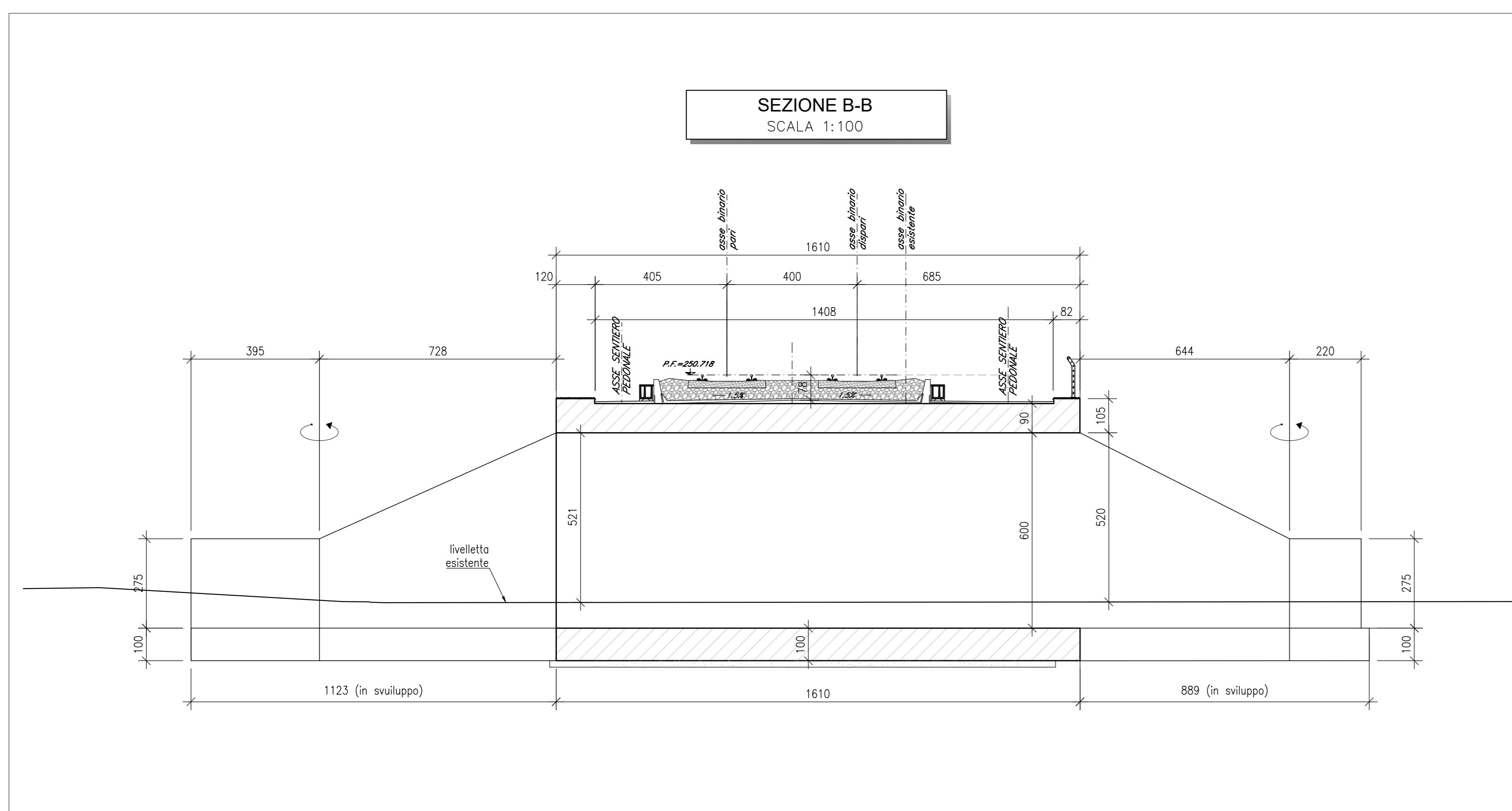
KEY PLAN - Scala 1:20.000



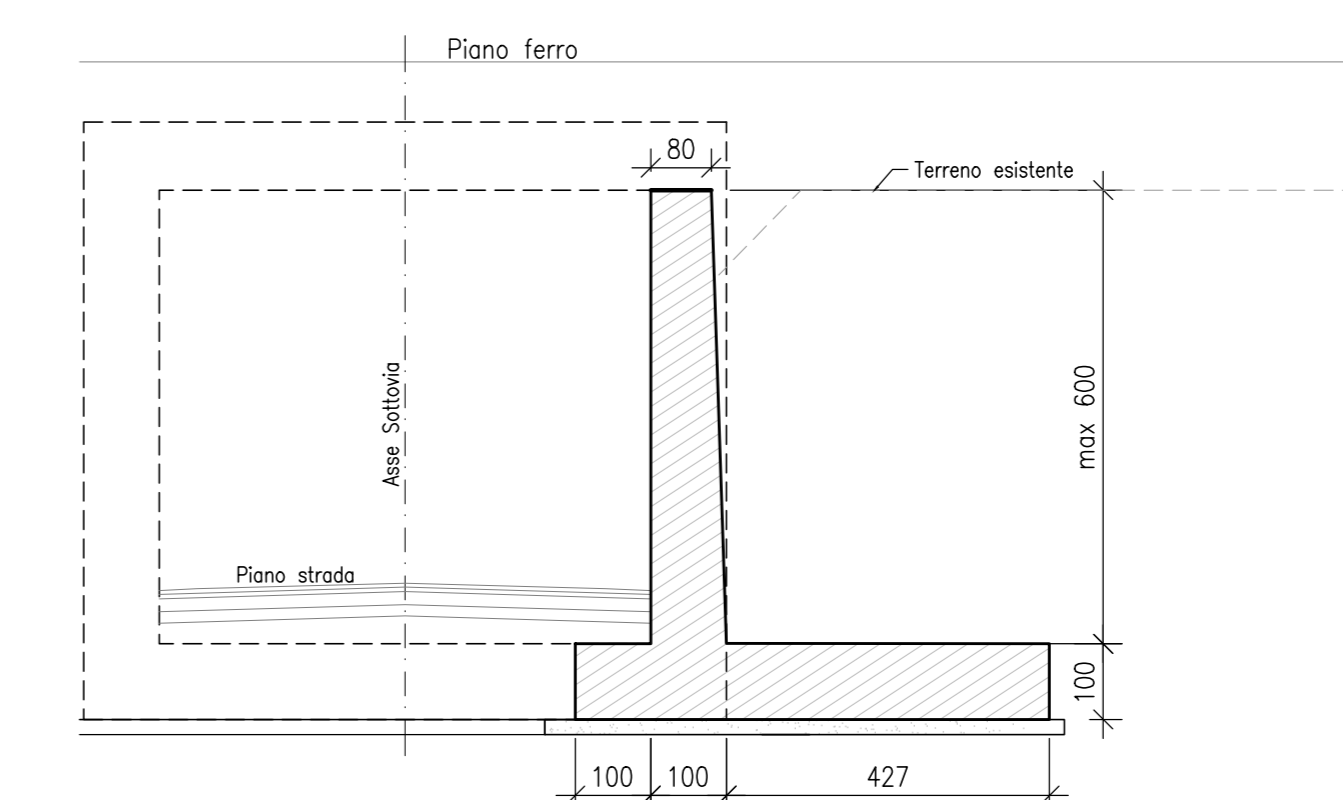
SEZIONE A-A
SCALA 1:100



SEZIONE B-B
SCALA 1:100



SEZIONE C-C
SCALA 1:100



COMMITTENTE:
RFI
RAFFINERIA ITALIANA
GRUPPO FERROVIE DELLO STATO ITALIANO

PROGETTAZIONE:
ITALFERR
GRUPPO FERROVIE DELLO STATO ITALIANO

DIREZIONE TECNICA
U.O. OPERE GEOTECNICHE

PROGETTO FATTIBILITA' TECNICO ECONOMICA

POTENZIAMENTO INFRASTRUTTURALE ORTE-FALCONARA
RADDOPPIO DELLA TRATTA PM228-ALBACINA

SOTTOPASSI (PEDONALI E STRADALI)
SL01 (230+760) - PIANTA, PROSPETTO, SEZIONI

SCALA:
VARIE

COMMESSA LOTTO FASE ENTE TIPO DOC. OPERA/DISCIPLINA PROGR. REV.

IR0E 03 R 11 PZ SL0100 001 B

Revis.	Descrizione	Redatto	Data	Verificato	Data	Approvato	Data	Autorizzato	Data
A	EMISSIONE ESECUTIVA	P. Cuchò	06/2021	E. Menichetti	06/2021	C. Urzulli	06/2021	L. Berardi	Luglio 2022
B	EMISSIONE ESECUTIVA	E. Menichetti	Luglio 2022	E. Menichetti	Luglio 2022	C. Urzulli	Luglio 2022		